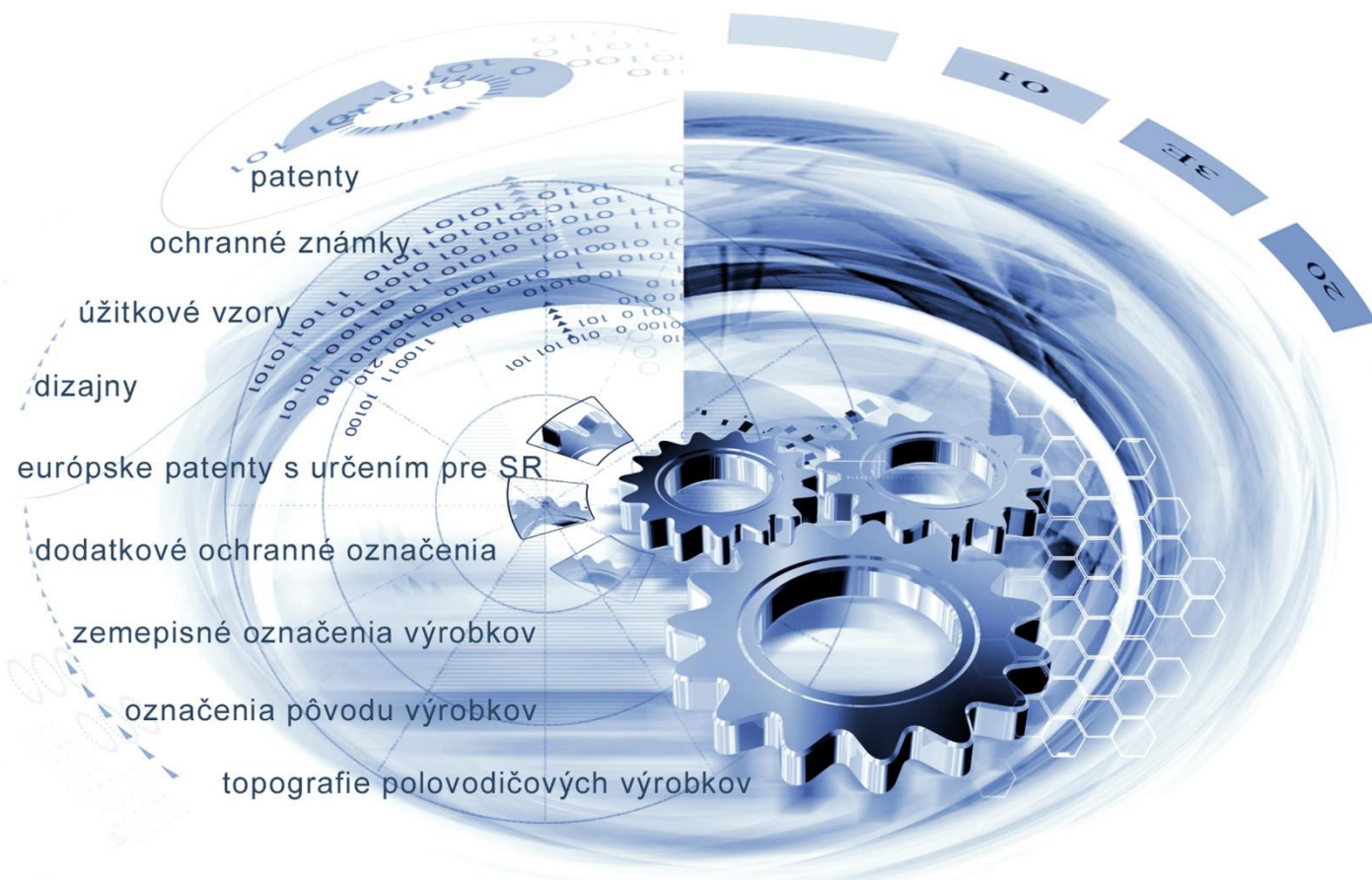




ÚRAD
PRIEMYSELNÉHO VLASTNÍCTVA
SLOVENSKEJ REPUBLIKY



VESTNÍK

Úradu priemyselného vlastníctva Slovenskej republiky

ISSN 2453-7551

8/2021

28. apríl 2021

OBSAH

Patenty	5
Európske patenty s určením pre Slovenskú republiku	13
Dodatkové ochranné osvedčenia	43
Úžitkové vzory	46
Dizajny	59
Ochranné známky	80

CONTENTS

Patents	5
European Patents with Designation for the Slovak Republic	13
Supplementary Protection Certificates	43
Utility Models	46
Designs	59
Trade Marks	80

**Dvojpísmenové kódové označenia krajín a medzinárodných organizácií
(Štandard WIPO ST. 3)**

AD Andorra	EA Eurázijská patentová organizácia (EAPO)	KE Keňa
AE Spojené arabské emiráty	EC Ekvádor	KG Kirgizsko
AF Afganistan	EE Estónsko	KH Kambodža
AG Antigua a Barbuda	EG Egypt	KI Kiribati
AI Anguilla	EH Západná Sahara	KM Komory
AL Albánsko	EM Úrad Európskej únie pre duševné vlastníctvo (EUIPO) ²	KN Svätý Krištof a Nevis
AM Arménsko	EP Európsky patentový úrad	KP Kórejská ľudovodemokratická republika (KĽDR)
AO Angola	ER Eritrea	KR Kórejská republika
AP Africká regionálna organizácia duševného vlastníctva (ARIPO)	ES Španielsko	KW Kuvajt
AR Argentína	ET Etiópia	KY Kajmanie ostrovy
AT Rakúsko	EU Európska únia	KZ Kazachstan
AU Austrália		
AW Aruba		LA Laos
AZ Azerbajdžan	FI Fínsko	LB Libanon
	FJ Fidži	LC Svätá Lucia
BA Bosna a Hercegovina	FK Falklandy	LI Lichtenštajnsko
BB Barbados	FO Faerské ostrovy	LK Srí Lanka
BD Bangladéš	FR Francúzsko	LR Libéria
BE Belgicko		LS Lesotho
BF Burkina	GA Gabon	LT Litva
BG Bulharsko	GB Spojené kráľovstvo	LU Luxembursko
BH Bahrajn	GC Patentový úrad Rady pre spoluprácu arabských štátov Perzského zálivu (GCC)	LV Lotyšsko
BI Burundi		LY Líbya
BJ Benin	GD Grenada	MA Maroko
BM Bermudy	GE Gruzínsko	MC Monako
BN Brunej	GG Guernsey	MD Moldavsko
BO Bolívia	GH Ghana	ME Čierna Hora
BQ Bonaire, Svätý Eustach a Saba	GI Gibraltár	MG Madagaskar
BR Brazília	GL Grónsko	MK Severné Macedónsko
BS Bahamy	GM Gambia	ML Mali
BT Bhután	GN Guinea	MM Mjanmarsko
BV Bouvetov ostrov	GQ Rovníková Guinea	MN Mongolsko
BW Botswana	GR Grécko	MO Macao, Čína
BX Úrad Beneluxu pre duševné vlastníctvo (BOIP) ¹	GS Južná Georgia a Južné Sandwichove ostrovy	MP Severné Mariány
BY Bielorusko	GT Guatemala	MR Mauritánia
BZ Belize	GW Guinea-Bissau	MS Montserrat
	GY Guyana	MT Malta
CA Kanada		MU Maurícius
CD Kongo (býv. Zair)	HK Hongkong, Čína	MV Maldivy
CF Stredoafriická republika	HN Honduras	MW Malawi
CG Kongo	HR Chorvátsko	MX Mexiko
CI Pobrežie Slonoviny	HT Haiti	MY Malajzia
CK Cookove ostrovy	HU Maďarsko	MZ Mozambik
CL Čile		
CM Kamerun	CH Švajčiarsko	NA Namíbia
CN Čína		NE Niger
CO Kolumbia	IB Medzinárodný úrad Svetovej organizácie duševného vlastníctva (WIPO)	NG Nigéria
CR Kostarika		NI Nikaragua
CU Kuba	ID Indonézia	NL Holandsko
CV Kapverdy	IE Írsko	NO Nórsko
CW Curacao	IL Izrael	NP Nepál
CY Cyprus	IM Man	NR Nauru
CZ Česko	IN India	NZ Nový Zéland
	IQ Irak	
DE Nemecko	IR Irán	OA Africká organizácia duševného vlastníctva (OAPI)
DJ Džibutsko	IS Island	OM Omán
DK Dánsko	IT Taliansko	
DM Dominika		
DO Dominikánska republika	JE Jersey	
DZ Alžírsko	JM Jamajka	
	JO Jordánsko	
	JP Japonsko	

PA	Panama	TC	Turks a Caicos	XN	Nordický patentový inštitút (NPI)
PE	Peru	TD	Čad	XU	Medzinárodná únia pre ochranu nových odrôd rastlín (UPOV)
PG	Papua-Nová Guinea	TG	Togo	XV	Vyšehradský patentový inštitút (VPI)
PH	Filipíny	TH	Thajsko	XX	Neznáme štáty, iné subjekty alebo organizácie
PK	Pakistan	TJ	Tadžikistan	YE	Jemen
PL	Poľsko	TL	Východný Timor	ZA	Južná Afrika
PT	Portugalsko	TM	Turkménsko	ZM	Zambia
PW	Palau	TN	Tunisko	ZW	Zimbabwe
PY	Paraguaj	TO	Tonga		
QA	Katar	TR	Turecko		
OZ	Úrad Spoločenstva pre odrody rastlín (CPVO)	TT	Trinidad a Tobago		
		TV	Tuvalu		
		TW	Taiwan		
		TZ	Tanzánia		
RO	Rumunsko	UA	Ukrajina		
RS	Srbsko	UG	Uganda		
RU	Ruská federácia	US	Spojené štáty, USA		
RW	Rwanda	UY	Uruguaj		
		UZ	Uzbekistan		
SA	Saudská Arábia	VA	Vatikán		
SB	Šalamúnove ostrovy	VC	Svätý Vincent a Grenadíny		
SC	Seychely	VE	Venezuela		
SD	Sudán	VG	Britské Panenské ostrovy		
SE	Švédsko	VN	Vietnam		
SG	Singapur	VU	Vanuatu		
SH	Svätá Helena				
SI	Slovinsko				
SK	Slovenská republika	WO	Svetová organizácia duševného vlastníctva (WIPO)		
SL	Sierra Leone	WS	Samoa		
SM	San Maríno				
SN	Senegal				
SO	Somálsko				
SR	Surinam				
SS	Južný Sudán				
ST	Svätý Tomáš a Princov ostrov				
SV	Salvádor				
SX	Svätý Martin				
SY	Sýria				
SZ	Eswatini				

Poznámky:

¹ Zahŕňa Belgicko, Holandsko a Luxembursko, v niektorých výstupoch úradu sa môže vyskytovať názov Benelux, napr. v súvislosti s uvádzaním údajov alebo informácií o ochranných známkach alebo dizajnoch určených pre krajiny Beneluxu (medzinárodné zápisy podľa Madridského alebo Haagskeho systému).

² V niektorých výstupoch úradu sa môže vyskytovať názov Európska únia, napr. v súvislosti s uvádzaním údajov alebo informácií o ochranných známkach alebo dizajnoch určených pre územie Európskej únie (medzinárodné zápisy podľa Madridského alebo Haagskeho systému).

ČASŤ

PATENTY

Kódy na označovanie jednotlivých druhov dokumentov (Štandard WIPO ST. 16)

- | | |
|---|--|
| A3 Zverejnené patentové prihlášky podľa zákona č. 435/2001 Z. z. o patentoch, dodatkových ochranných osvedčeniach a o zmene a doplnení niektorých zákonov (patentový zákon) v znení neskorších predpisov | B6 Udelené patenty podľa zákona č. 435/2001 Z. z. o patentoch, dodatkových ochranných osvedčeniach a o zmene a doplnení niektorých zákonov (patentový zákon) v znení neskorších predpisov |
| | B7 Zmenené znenia patentových spisov podľa zákona č. 435/2001 Z. z. o patentoch, dodatkových ochranných osvedčeniach a o zmene a doplnení niektorých zákonov (patentový zákon) v znení neskorších predpisov |

Číselné kódy na označovanie bibliografických údajov (Štandard WIPO ST. 9)

- | | |
|--|---|
| (11) Číslo dokumentu
(21) Číslo prihlášky
(22) Dátum podania prihlášky
(31) Číslo prioritnej prihlášky
(32) Dátum podania prioritnej prihlášky
(33) Krajina alebo regionálna organizácia priority
(40) Dátum zverejnenia prihlášky
(47) Dátum sprístupnenia patentu verejnosti
(51) Medzinárodné patentové triedenie
(54) Názov
(57) Anotácia | (62) Číslo pôvodnej prihlášky v prípade vylúčenej prihlášky
(67) Číslo pôvodnej prihlášky úžitkového vzoru v prípade odbočenia
(71) Meno (názov) prihlasovateľa (-ov)
(72) Meno pôvodcu (-ov)
(73) Meno (názov) majiteľa (-ov)
(74) Meno (názov) zástupcu (-ov)
(86) Číslo podania medzinárodnej prihlášky podľa PCT
(87) Číslo zverejnenia medzinárodnej prihlášky podľa PCT
(96) Číslo podania európskej patentovej prihlášky
(97) Číslo zverejnenia európskej patentovej prihlášky alebo vydania európskeho patentového spisu |
|--|---|

Poznámka:

Symbyoly medzinárodného patentového triedenia uvedené v tomto vestníku zodpovedajú vydaniu 2021.01 Medzinárodného patentového triedenia s platnosťou od 1. januára 2021. Na patentových dokumentoch zverejňovaných úradom a vo vestníku úradu budú v roku 2021 uvádzané iba symbyoly hlavných skupín MPT 2021.01. V databázach úradu, vo webregistroch na internete a v ostatných výstupoch úradu budú zverejňované údaje týkajúce sa patentov a úžitkových vzorov vrátane ich prihlášok so symbolmi úplnej verzie MPT 2021.01.

Kódy na označovanie záhlaví oznámení publikovaných vo Vestníku ÚPV SR (Štandard WIPO ST. 17)

Zverejnené patentové prihlášky

- | |
|--|
| BA9A Zverejnené patentové prihlášky
FA9A Zastavené konania o patentových prihláškach na žiadosť prihlasovateľa
FB9A Zastavené konania o patentových prihláškach
FC9A Zamietnuté patentové prihlášky
FD9A Zastavené konania pre nezaplatenie poplatku
GB9A Prevody a prechody práv na patentové prihlášky
GD9A Licenčné zmluvy registrované alebo udelené na patentové prihlášky
GD9A Ukončenie platnosti licenčných zmlúv na patentové prihlášky
PD9A Zmeny dispozičných práv na patentové prihlášky (zálohov)
PD9A Zmeny dispozičných práv na patentové prihlášky (ukončenie zálohov)
QA9A Ponuky licencií na patentové prihlášky
QA9A Späťvzatia ponúk licencií na patentové prihlášky
RD9A Exekúcie na patentové prihlášky
RF9A Ukončenie exekúcií na patentové prihlášky
RL9A Prepis prihlasovateľa patentovej prihlášky (na základe rozhodnutia súdu)
RL9A Súdne spory o právo na patentové prihlášky
RL9A Ukončenie súdnych sporov o právo na patentové prihlášky |
|--|

Udelené patenty

- | |
|--|
| FG4A Udelené patenty
DC4A Zmenené znenia patentových spisov
MA4A Zaniknuté patenty vzdáním sa
MC4A Zrušené patenty
MG4A Čiastočne zrušené patenty
MK4A Zaniknuté patenty uplynutím doby platnosti
MM4A Zaniknuté patenty pre nezaplatenie udržiavacích poplatkov
PC4A Prevody a prechody práv na patenty
PD4A Zmeny dispozičných práv na patenty (zálohov)
PD4A Zmeny dispozičných práv na patenty (ukončenie zálohov)
QA4A Ponuky licencií na patenty
QA4A Späťvzatia ponúk licencií na patenty
QB4A Licenčné zmluvy registrované alebo udelené na patenty
QC4A Ukončenie platnosti licenčných zmlúv na patenty
RD4A Exekúcie na patenty
RF4A Ukončenie exekúcií na patenty
RL4A Prepis majiteľa patentu (na základe rozhodnutia súdu)
RL4A Súdne spory o právo na patenty
RL4A Ukončenie súdnych sporov o právo na patenty
SB4A Patenty zapísané do registra po odtajnení |
|--|

Opravy a zmeny

Opravy v patentových prihláškach

HA9A Doplnenie pôvodcu (-ov)
HB9A Opravy mien
HC9A Zmeny mien
HD9A Opravy adries
HE9A Zmeny adries
HF9A Opravy dátumov
HG9A Opravy zatriedenia podľa MPT
HH9A Opravy chýb alebo zmeny všeobecne

Opravy v udelených ochranných dokumentoch

TA4A Doplnenie pôvodcu (-ov)
TB4A Opravy mien
TC4A Zmeny mien
TD4A Opravy adries
TE4A Zmeny adries
TF4A Opravy dátumov
TG4A Opravy zatriedenia podľa MPT
TH4A Opravy chýb alebo zmeny všeobecne

BA9A

Zverejnené patentové prihlášky

(21)	(51)	(21)	(51)	(21)	(51)	(21)	(51)
124-2019	B27N 3/00	129-2019	H02M 1/00	146-2020	A61B 3/00	50009-2021	H02G 3/00
127-2019	A01C 23/00	50052-2019	C04B 7/00	8-2021	B09B 3/00	50011-2021	B64D 47/00
128-2019	D06F 37/00						

(51) **A01C 23/00, A01B 73/00**

(21) **127-2019**

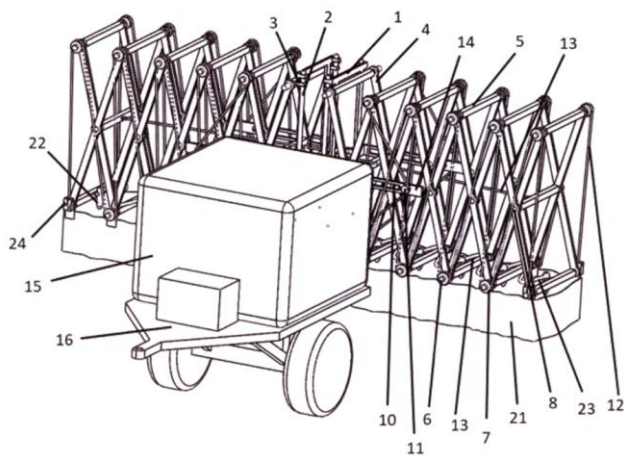
(22) 21.10.2019

(71) Žilinská univerzita v Žiline, Žilina, SK;

(72) Kohár Róbert, doc. Ing., PhD., Povina, SK; Hajdučík Adrián, Ing., Oravské Veselé, SK; Klarák Jaromír, Ing., Liesek, SK; Zajačko Ivan, Ing., PhD., Žilina, SK; Stanček Ján, Ing., PhD., Kamenná Poruba, SK;

(54) **Nožnicový výsuvný systém s lanovým mechanizmom a krytovaním**

(57) Nožnicový výsuvný systém s lanovým mechanizmom a krytovaním pozostáva z prívesného voza (16), na ktorom sa nachádza teleskopický výsuvný systém, nádoba (15) na kvapalinu a motorová časť (17), pričom teleskopický výsuvný systém pozostáva z platformy (1), vodiacich tyčí (2), vodiacich telies (3), ramien (4), spojovacích tyčí (5), čapov (6), kladiek (7), aretovacích čapov (8), vodiacich čapov (9), dištančných kladiek (11), lán (12) na rozovieranie, lán (13) na zovieranie, postranných ramien (14), plachty (21), lanových svoriek (24), kde na teleskopickom výsuvnom systéme sú pripojené dýzy (22) a hadica (23).



(51) **A61B 3/00, A61B 5/00, A61F 2/00**

(21) **146-2020**

(22) 30.12.2020

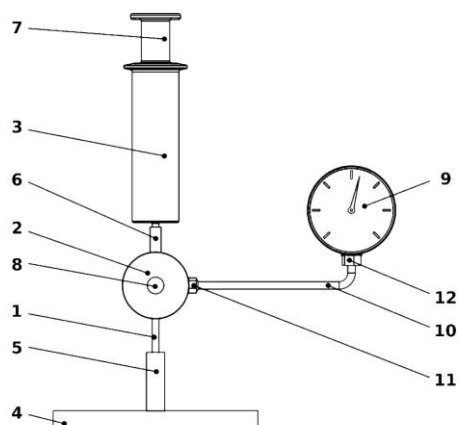
(71) Slovenská technická univerzita v Bratislave, Bratislava, SK; Slovenský metrologický ústav, Bratislava, SK;

(72) Rybář Jan, Mgr. Ing., PhD., Olomouc, CZ; Pavlásek Peter, Ing., PhD., Bratislava, SK; Ďuriš Stanislav, prof. Ing., PhD., Bratislava, SK; Hučko Branislav, doc. Ing., PhD., Svätý Jur, SK; Chytil Miroslav, Ing., Bratislava, SK;

(54) **Etalónové zariadenie na metrologickú kontrolu bezkontaktných očných tonometrov a umelá očná rohovka na účely kalibrácií oftalmologických veličín pre toto zariadenie**

(57) Etalónové zariadenie na metrologickú kontrolu bezkontaktných očných tonometrov pozostáva z puzdra (2) na umelú očnú rohovku (8), ktoré je umiestnené na výškovo nastaviteľnej regulácii (1) na stojane (5), pričom k puzdru (2) na umelú očnú rohovku (8) je pripojená pumpa (3) na dosiahnu-

tie požadovaného tlaku a manometer (9). Umelá očná rohovka (8) na účely kalibrácií oftalmologických veličín pre toto zariadenie je získaná lisovaním materiálu z priehľadných silikónov založených na adičnej väzbe polydimetylsiloxánov v lisovacej forme, kde jedna časť (13) formy obsahuje požadovaný tvar s vnútorným profilom (Rx) očnej rohovky (8) a druhá časť (14) formy obsahuje požadovaný tvar s vonkajším profilom (Ry) očnej rohovky (8), pričom lisovanie a formovanie umelej očnej rohovky (8) prebieha pri teplote 21 ± 2 °C v čase do 24 hodín.



(51) **B09B 3/00, C05F 9/00, C05F 17/00, C12P 5/00, C12M 1/00, C02F 11/00**

(21) **8-2021**

(22) 28.10.2019

(67) 158-2019

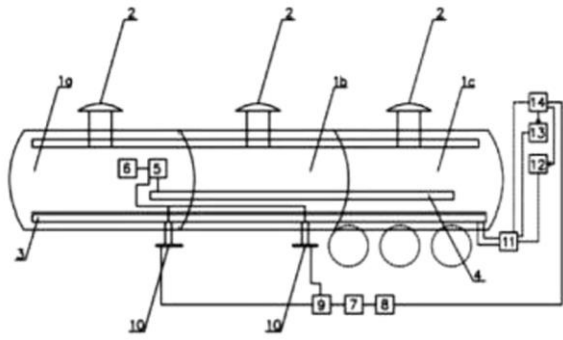
(71) CONFORMITY s.r.o., Sliač, SK;

(72) Jančová Eva, Ing., Sliač, SK; Jančová Slávka, Ing., Sliač, SK;

(74) Girmanová Zuzana, Ing., Nitra, SK;

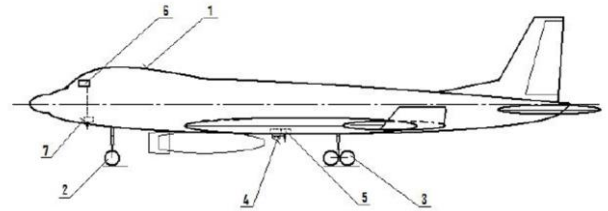
(54) **Zariadenie na spracovanie organických odpadov a spôsob spracovania odpadu**

(57) Zariadenie na spracovanie organických odpadov má vnútri umiestnené tri samostatné komory z nehrdzavejúcej ocele, prvú komoru (1a), druhú komoru (1b) a tretiu komoru (1c), pričom každá z komôr má vlastné tlakovacie potrubie s prepúšťacím ventilom (2) a výhrevné hady (3) na ohrev komôr, a komory (1a), (1b), (1c) sú spojené s fermentorom (14), pričom sú vzájomne prepojené hadicovým potrubím (4), a to je ďalej spojené s miešacími časťami (5) zariadenia, ktoré sú poháňané kompresorom (6), a sú pripojené cez prvý ventil (10) a následne umiestnený externý hadicový systém (9) k vonkajšej potrubnej trase (7) producenta na vypúšťanie enzymaticky upraveného odpadu (8), pričom zariadenie má výstup cez druhý ventil (11) napojený na externý fermentor (14), dofermentor (13) alebo na externé bioplynové zariadenie (12). Na spracovanie organických odpadov sa použije zariadenie tak, že miešacie časti (5) zariadenia sa pripoja k vonkajšej potrubnej trase (7) producenta, odkiaľ sa vypustí odpad (8) cez externý hadicový systém (9) a prvý ventil (10).



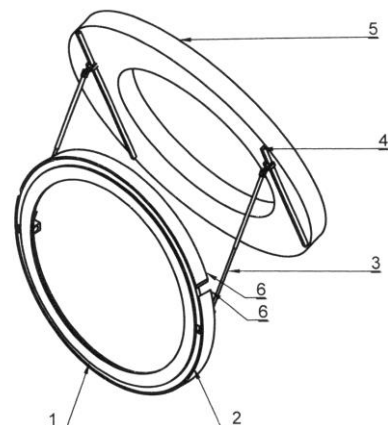
- (51) **B27N 3/00**
 (21) **124-2019**
 (22) 16.10.2019
 (31) PV 2019-510
 (32) 6.8.2019
 (33) CZ
 (71) First Point a.s., Hodonín, CZ;
 (72) Chlandová Gabriela, Mgr., Borohrádek, CZ; Španiel Petr, České Mezříččí, CZ;
 (74) JAKUBEK & PARTNERS, s. r. o., Bratislava, SK;
 (54) **Drevotrieskový materiál a spôsob jeho výroby**
 (57) Drevotrieskový materiál, najmä drevotrieskový nehorľavý vodoodolný materiál, najmä drevotrieskový nehorľavý vodoodolný materiál na výrobu drevotrieskových dosiek, je tvorený zmesou, ktorá obsahuje 30 až 43 % hmotn. drevených triesok, 53 až 61,9 % hmotn. vodného roztoku kremičitanu, 2 až 5 % hmotn. hydroxidu hlinitého, 1 až 3 % hmotn. vody a 0,1 až 1 % hmotn. stabilizátora vodného skla. Opisuje sa spôsob výroby drevotrieskového materiálu, najmä drevotrieskového nehorľavého vodoodolného materiálu, najmä drevotrieskového nehorľavého vodoodolného materiálu na výrobu drevotrieskových dosiek, podľa ktorého je najprv hydroxid hlinitý zmiešaný s vodou, ďalej sú pridané drevené triesky a všetko je premiešané tak, že vznikne drevotriesková zmes, do vodného roztoku kremičitanu je pridaný stabilizátor vodného skla a následne je do roztoku prímiešané tvrdidlo vodného skla, pričom je roztok 1 až 10 minút miešaný tak, že vznikne spojivový roztok, drevotriesková zmes je vložená za stáleho miešania do spojivového roztoku, všetko je premiešané a výsledná zmes je naliata do aplikčného miesta.

- (51) **B64D 47/00, H04N 7/00**
 (21) **50011-2021**
 (22) 2.8.2019
 (67) 50055-2019
 (71) Technická univerzita v Košiciach, Košice, SK;
 (72) Szabo Stanislav, Dr. h. c. doc. Ing., PhD., MBA, LL.M., Košice, SK; Matisková Darina, Ing., PhD., MBA, Prešov, SK; Balara Milan, doc. Ing., PhD., Prešov, SK;
 (54) **Monitorovacie zariadenie stavu podvozka lietadla s bezdrôtovým prenosom signálu**
 (57) Monitorovacie zariadenie stavu podvozka lietadla s bezdrôtovým prenosom signálu je tvorené kamerou (4), vysielačom (5) s anténou, monitorom (6) a prijímačom (7) s anténou. Kamera (4) je pripevnená k spodku lietadla (1) a cez vysielač (5) s anténou je bezdrôtovo spojená s prijímačom (7) s anténou. K spodku lietadla (1) je pripevnený prijímač (7) s anténou, spojený s monitorom (6) umiestneným v riadiacej kabíne lietadla (1). Zariadenie možno využiť v civilnom i vojenskom letectve vo všetkých lietadlách, ktoré majú vysúvateľný podvozok.



- (51) **C04B 7/00**
 (21) **50052-2019**
 (22) 23.10.2019
 (71) Považská cementáreň, a.s., Ladce, SK;
 (72) Lörke Paul, Prof. Dr., Köln, DE; Martauz Pavel, Ing., Trenčín, SK;
 (74) Kubinyi Peter, Bc., Trenčín, SK;
 (54) **Spôsob mletia materiálu, najmä surovinovej zmesi na výpal slinku, v mlynoch, najmä guľových mlynoch**
 (57) Spôsob mletia materiálu, najmä surovinovej zmesi na výpal slinku v mlynoch, najmä guľových mlynoch, v rúrovom guľovom mlyne s vynášaním alebo bez vynášania a/alebo vo vertikálnom mlyne, v cirkulácii a/alebo v mlecí okruhu odlučováním drobného štrku, tzv. krupice, zostávajúcim po mletí vstupného materiálu s následným privádzaním do procesu mletia suchým a mokrym spôsobom, pri ktorom sa dĺžka mletia materiálu skráti o 40 až 80 %.

- (51) **D06F 37/00**
 (21) **128-2019**
 (22) 23.10.2019
 (71) Nemeč Radoslav, Michalovce, SK;
 (72) Nemeč Radoslav, Michalovce, SK;
 (54) **Posuvné dvierka práčok, sušičiek s dvojsovým otváraním**
 (57) Posuvné dvierka spredu plnených práčok, sušičiek s dvojsovým otváraním pozostávajú z platformy (1), ku ktorej sa fixuje poloha otočnej zárubne (2) krytá krytom (6). K otočnej zárubni (2) sú jedným koncom pripevnené teleskopické ramená (3) s točnými segmentmi a k ich druhým koncom sú pripojené vodiace segmenty (4), ktoré sú súčasťou dvierok (5).

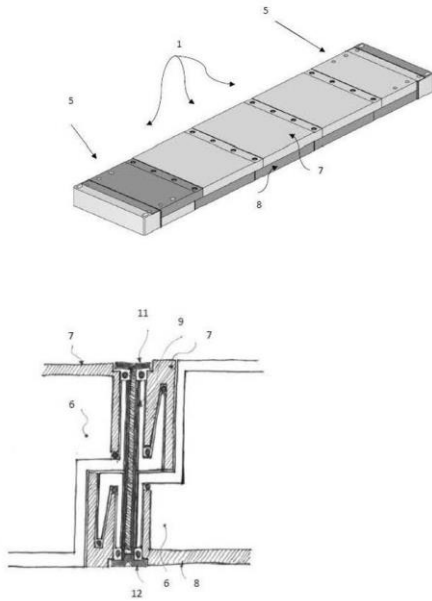


- (51) **H02G 3/00, H05K 5/00**
 (21) **50009-2021**
 (22) 3.9.2019
 (31) PV 2018-450
 (32) 6.9.2018
 (33) CZ

- (71) ATHEX Technology s.r.o., Zlín, CZ;
 (72) Plesník Vít, Brno, CZ;
 (74) Kapa Beta, s.r.o., Nová Dubnica, SK;
 (86) PCT/CZ2019/000044
 (87) WO2020/048555

(54) Uzavretý systém na uloženie inštalácií, najmä elektrických

- (57) Uzavretý systém na uloženie inštalácií je tvorený spolu spojenými komorovými modulmi (1, 2, 3, 4, 5), ktoré majú v pohľade zhora tvar pravouhlého štvoruholníka. V oblasti spojenia sú susedné moduly (1, 2, 3, 4, 5) vybavené zníženými okrajmi, ktoré sa prekrývajú a v oblasti prekrytia sú vytvorené vertikálne priechodné otvory (9) na spojovacie prvky modulov (1, 2, 3, 4, 5). Spojovacie prvky sú tvorené skrutkami (11) a maticami (12). Znížené okraje sú v horizontálnych na seba dosadajúcich plochách vybavené vertikálnymi súosovými prestupmi (10). Tieto prestupy (10) spájajú komory (6) susedných modulov (1, 2, 3, 4, 5) a prechádzajú nimi káble. Prestupy (10) sú vybavené tesniacou priechodkou (13), ktorá je vytvorená z pružného materiálu. Komorové moduly (1, 2, 3, 4, 5) sú tvorené dvoma viečkami (7, 8) prisadenými k sebe.



(51) H02M 1/00

(21) 129-2019

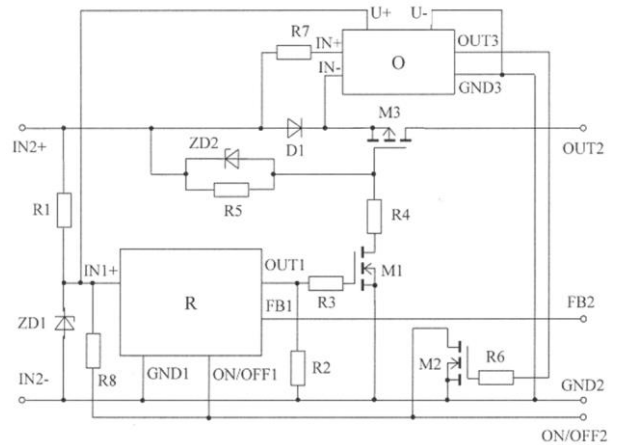
(22) 25.10.2019

- (71) Kováč Dobroslav, prof. Ing., CSc., Košice, SK; Kováčová Irena, prof. Ing., CSc., Košice, SK; Schweiner Dávid, Ing., Košice, SK;

- (72) Kováč Dobroslav, prof. Ing., CSc., Košice, SK; Kováčová Irena, prof. Ing., CSc., Košice, SK; Schweiner Dávid, Ing., Košice, SK;

(54) Zapojenie na rozširovanie prúdovej a napät'ovej zaťažiteľnosti integrovaného obvodu spínaného regulátora jednosmerného napätia

- (57) Zapojenie na rozšírenie prúdovej a napät'ovej zaťažiteľnosti integrovaného obvodu spínaného regulátora jednosmerného napätia pozostáva z toho, že integrovaný spínaný regulátor (R), prostredníctvom svojho vstupu (FBI) a výstupu (OUT1), riadi spínanie unipolárnych tranzistorov (M1) a (M3). Snímacia dióda (DI) spolu s optočlenom (O), unipolárnym tranzistorom (M2) a vstupom (ON/OFF1) integrovaného spínaného regulátora zabezpečujú nadprúdovú ochranu. Najnižšia hodnota maximálneho dovoleného napätia použitých unipolárných tranzistorov (M1) a (M3) určuje maximálnu možnú hodnotu vstupného napätia pripojeného medzi vstupné svorky (IN2+) a (IN2-).



(51)	(21)	(51)	(21)	(51)	(21)	(51)	(21)
A01C 23/00	127-2019	B27N 3/00	124-2019	C04B 7/00	50052-2019	H02G 3/00	50009-2021
A61B 3/00	146-2020	B64D 47/00	50011-2021	D06F 37/00	128-2019	H02M 1/00	129-2019
B09B 3/00	8-2021						

FG4A**Udelené patenty**

(11) (51)

288848 B25J 13/00

(51) B25J 13/00, B25J 7/00, B25J 21/00**(11) 288848**

(21) 50045-2018

(22) 7.3.2017

(40) 3.12.2018

(67) 50029-2017

(73) Technická univerzita v Košiciach, Košice, SK;

(72) Hošovský Alexander, doc. Ing., PhD., Prešov, SK; Piteľ Ján, prof. Ing., PhD., Prešov, SK; Trojanová Monika, Ing., Gelnica, SK;

(54) Systém presného polohovania pneumatického umelého svalu s kompenzáciou hysterézy pomocou modelu

(51) (11)

B25J 13/00 288848

FA9A Zastavené konania o patentových prihláškach na žiadosť prihlasovateľa

(21)

116-2017

FC9A Zamietnuté patentové prihlášky

(21)

50005-2015

MK4A Zaniknuté patenty uplynutím doby platnosti

(11)	Dátum zániku	(11)	Dátum zániku
285367	09.03.2021	287108	12.03.2021
285580	17.03.2021	287706	21.03.2021
286818	16.03.2021	287735	16.03.2021
287090	16.03.2021	287902	09.03.2021

MM4A Zaniknuté patenty pre nezaplatenie udržiavacích poplatkov

(11)	Dátum zániku	(11)	Dátum zániku
287053	30.08.2020	288578	22.08.2020
287909	27.08.2020	288658	18.08.2020
287990	30.08.2020	288735	26.08.2020
288532	14.08.2020		

ČASŤ

EURÓPSKE PATENTY
S URČENÍM PRE SLOVENSKÚ REPUBLIKU

Kódy na označovanie jednotlivých druhov dokumentov (Štandard WIPO ST. 16)

T1	Preklad patentových nárokov európskej patentovej prihlášky	T3	Preklad európskeho patentového spisu
T2	Opravený preklad patentových nárokov európskej patentovej prihlášky	T4	Opravený preklad európskeho patentového spisu
		T5	Preklad zmeneného znenia európskeho patentového spisu

Číselné kódy na označovanie bibliografických údajov (Štandard WIPO ST. 9)

(11)	Číslo dokumentu	(62)	Číslo pôvodnej prihlášky v prípade vylúčenej prihlášky
(21)	Číslo prihlášky	(71)	Meno (názov) prihlasovateľa (-ov)
(31)	Číslo prioritnej prihlášky	(72)	Meno pôvodcu (-ov)
(32)	Dátum podania prioritnej prihlášky	(73)	Meno (názov) majiteľa (-ov)
(33)	Krajina alebo regionálna organizácia priority	(74)	Meno (názov) zástupcu (-ov)
(45)	Dátum sprístupnenia prekladu, opraveného prekladu európskeho patentového spisu alebo zmeneného znenia európskeho patentového spisu	(86)	Číslo podania medzinárodnej prihlášky podľa PCT
(46)	Dátum sprístupnenia prekladu a opraveného prekladu patentových nárokov európskej patentovej prihlášky	(87)	Číslo zverejnenia medzinárodnej prihlášky podľa PCT
(51)	Medzinárodné patentové triedenie	(96)	Číslo a dátum podania európskej patentovej prihlášky
(54)	Názov	(97)	Číslo a dátum zverejnenia európskej patentovej prihlášky alebo vydania európskeho patentového spisu alebo vydania zmeneného znenia európskeho patentového spisu

Poznámka:

Symbody medzinárodného patentového triedenia uvedené v tomto vestníku zodpovedajú vydaniu 2021.01 Medzinárodného patentového triedenia s platnosťou od 1. januára 2021. Na patentových dokumentoch zverejňovaných úradom a vo vestníku úradu budú v roku 2021 uvádzané iba symboly hlavných skupín MPT 2021.01. V databázach úradu, vo webregistroch na internete a v ostatných výstupoch úradu budú zverejňované údaje týkajúce sa patentov a úžitkových vzorov vrátane ich prihlášok so symbolmi úplnej verzie MPT 2021.01.

Kódy na označovanie záhlaví oznámení publikovaných vo Vestníku ÚPV SR (Štandard WIPO ST. 17)

Európske patentové prihlášky

BA9A	Sprístupnené preklady a opravené preklady patentových nárokov európskych patentových prihlášok
FA9A	Zastavené konania o európskych patentových prihláškach z dôvodu späťvzatia
GA9A	Zmeny európskych patentových prihlášok na národné prihlášky
GB9A	Prevody a prechody práv na európske patentové prihlášky
GD9A	Licenčné zmluvy registrované alebo udelené na európske patentové prihlášky
GD9A	Ukončenie platnosti licenčných zmlúv na európske patentové prihlášky
PD9A	Zmeny dispozičných práv na európske patentové prihlášky (zálohy)
PD9A	Zmeny dispozičných práv na európske patentové prihlášky (ukončenie zálohov)
QA9A	Ponuky licencií na európske patentové prihlášky
QA9A	Späťvzatia ponúk licencií na európske patentové prihlášky
RD9A	Exekúcie na európske patentové prihlášky
RF9A	Ukončenie exekúcií na európske patentové prihlášky
RL9A	Prepis prihlasovateľa európskej patentovej prihlášky (na základe rozhodnutia súdu)
RL9A	Súdne spory o právo na európske patentové prihlášky
RL9A	Ukončenie súdnych sporov o právo na európske patentové prihlášky

Európske patenty

MA4A	Zaniknuté európske patenty vzdaním sa patentu
MC4A	Zrušené európske patenty po námietkovom konaní pred EPÚ
MC4A	Zrušené európske patenty
MG4A	Čiastočne zrušené európske patenty
MK4A	Zaniknuté európske patenty uplynutím doby platnosti
MM4A	Zaniknuté európske patenty pre nezaplatenie udržiavacích poplatkov
NG4A	Európske patenty zachované v zmenenom znení po námietkovom konaní pred EPÚ
PC4A	Prevody a prechody práv na európske patenty
PD4A	Zmeny dispozičných práv na európske patenty (zálohy)
PD4A	Zmeny dispozičných práv na európske patenty (ukončenie zálohov)
QA4A	Ponuky licencií na európske patenty
QA4A	Späťvzatia ponúk licencií na európske patenty
QB4A	Licenčné zmluvy registrované alebo udelené na európske patenty
QC4A	Ukončenie platnosti licenčných zmlúv na európske patenty
RD4A	Exekúcie na európske patenty
RF4A	Ukončenie exekúcií na európske patenty
RL4A	Prepis majiteľa európskeho patentu (na základe rozhodnutia súdu)
RL4A	Súdne spory o právo na európske patenty
RL4A	Ukončenie súdnych sporov o právo na európske patenty

- SB4A** Európske patenty zapísané do registra po odtajnení
SC4A Sprístupnené preklady a opravené preklady európskych patentových spisov
SC4A Sprístupnené preklady zmenených znení európskych patentových spisov

Opravy a zmeny

Opravy v európskych patentových prihláškach

- HA9A** Doplnenie pôvodcu (-ov)
HB9A Opravy mien
HC9A Zmeny mien
HD9A Opravy adries
HE9A Zmeny adries
HF9A Opravy dátumov
HG9A Opravy zatriedenia podľa MPT
HH9A Opravy chýb alebo zmeny všeobecne

Opravy v európskych patentoch

- TA4A** Doplnenie pôvodcu (-ov)
TB4A Opravy mien
TC4A Zmeny mien
TD4A Opravy adries
TE4A Zmeny adries
TF4A Opravy dátumov
TG4A Opravy zatriedenia podľa MPT
TH4A Opravy chýb alebo zmeny všeobecne

SC4A

Sprístupnené preklady európskych patentových spisov

(11)	(51)	(11)	(51)	(11)	(51)	(11)	(51)
E 36629	F24D 19/00	E 36666	A24F 40/00	E 36703	B21D 39/00	E 36740	F41A 3/00
E 36630	C09C 1/00	E 36667	F16G 3/00	E 36704	G06F 9/00	E 36741	A61K 39/00
E 36631	A01B 23/00	E 36668	H04N 19/00	E 36705	A61K 38/00	E 36742	C07D 401/00
E 36632	A43D 1/00	E 36669	D04H 1/00	E 36706	F23D 14/00	E 36743	F04D 29/00
E 36633	C07K 16/00	E 36670	B62D 21/00	E 36707	C07K 16/00	E 36744	G01M 11/00
E 36634	B05D 7/00	E 36671	A61K 9/00	E 36708	A61K 49/00	E 36745	H04B 7/00
E 36635	B21D 13/00	E 36672	C10G 21/00	E 36709	C07D 401/00	E 36746	C05F 11/00
E 36636	A21B 3/00	E 36673	B65D 88/00	E 36710	A61K 45/00	E 36747	G06F 9/00
E 36637	B07B 1/00	E 36674	A61K 31/00	E 36711	G01N 33/00	E 36748	B01J 8/00
E 36638	E06B 9/00	E 36675	B01D 5/00	E 36712	A61K 47/00	E 36749	A61N 2/00
E 36639	B61H 15/00	E 36676	A61K 31/00	E 36713	C07K 14/00	E 36750	C21D 8/00
E 36640	E05B 19/00	E 36677	C07K 1/00	E 36714	B23K 26/00	E 36751	D01F 6/00
E 36641	H04N 19/00	E 36678	A24F 47/00	E 36715	C23C 2/00	E 36752	B08B 9/00
E 36642	A61K 31/00	E 36679	F16D 55/00	E 36716	C09K 5/00	E 36753	B60L 3/00
E 36643	C07K 16/00	E 36680	C07D 211/00	E 36717	E04F 13/00	E 36754	A61K 35/00
E 36644	H03M 13/00	E 36681	F17C 1/00	E 36718	G01S 11/00	E 36755	G01K 1/00
E 36645	B65F 1/00	E 36682	A23G 9/00	E 36719	A61K 31/00	E 36756	A61K 36/00
E 36646	C07D 487/00	E 36683	C07H 19/00	E 36720	C09D 5/00	E 36757	A01N 1/00
E 36647	A61K 39/00	E 36684	C07D 471/00	E 36721	H04N 19/00	E 36758	B60C 19/00
E 36648	B60R 9/00	E 36685	A61K 47/00	E 36722	C07D 417/00	E 36759	C07H 19/00
E 36649	C07K 16/00	E 36686	C07D 401/00	E 36723	C07K 16/00	E 36760	G10H 1/00
E 36650	C07K 16/00	E 36687	B62J 1/00	E 36724	F24H 1/00	E 36761	B65D 81/00
E 36651	C07D 471/00	E 36688	C09D 5/00	E 36725	G01S 7/00	E 36762	B23K 35/00
E 36652	C07K 16/00	E 36689	C07J 63/00	E 36726	H02M 3/00	E 36763	C07D 401/00
E 36653	E04H 17/00	E 36690	C07K 16/00	E 36727	C07K 14/00	E 36764	A61K 9/00
E 36654	B60P 1/00	E 36691	C07D 471/00	E 36728	G01R 11/00	E 36765	B64C 35/00
E 36655	A61K 31/00	E 36692	A61K 39/00	E 36729	C07K 16/00	E 36766	A47J 31/00
E 36656	C07K 16/00	E 36693	B66C 13/00	E 36730	A61K 39/00	E 36767	C07C 67/00
E 36657	A61K 9/00	E 36694	G01B 9/00	E 36731	A61F 2/00	E 36768	C12N 15/00
E 36658	G09F 9/00	E 36695	C07D 487/00	E 36732	H04B 7/00	E 36769	B21D 37/00
E 36659	A61K 31/00	E 36696	A61K 31/00	E 36733	C12P 7/00	E 36770	A61K 31/00
E 36660	A61F 2/00	E 36697	A61F 9/00	E 36734	A24D 3/00	E 36771	A61P 3/00
E 36661	B23K 11/00	E 36698	C07D 401/00	E 36735	E05C 7/00	E 36772	H04N 19/00
E 36662	C07D 213/00	E 36699	B23K 11/00	E 36736	H04W 48/00	E 36773	B01D 33/00
E 36663	B25J 11/00	E 36700	B65G 1/00	E 36737	F16L 11/00		
E 36664	A24F 40/00	E 36701	C07K 14/00	E 36738	C07D 231/00		
E 36665	E04B 5/00	E 36702	A61K 9/00	E 36739	F23J 15/00		

(51) A01B 23/00, A01B 35/00, A01B 39/00, A01B 51/00**(11) E 36631**

(96) 16002180.4, 10.10.2016

(97) 3155885, 2.12.2020

(31) 6652015

(32) 13.10.2015

(33) AT

(73) DicksonKerner GmbH, Aislingen, DE;

(72) DICK, Bernhard, Taiskirchen, AT;

(74) PATENTSERVIS Bratislava, a. s., Bratislava, SK;

(54) Modulové poľnohospodárske náradie na obrábanie pôdy**(51) A01N 1/00, A61B 10/00****(11) E 36757**

(96) 17727187.1, 29.5.2017

(97) 3462860, 16.12.2020

(31) UB20164056

(32) 1.6.2016

(33) IT

(73) Holostem Terapie Avanzate S.r.l., Modena (MO), IT;

(72) PELLEGRINI, Graziella, Modena (MO), IT; SORANI, Angelo, Modena (MO), IT;

(74) PATENTSERVIS Bratislava, a. s., Bratislava, SK;

(86) PCT/EP2017/062891

(87) WO 2017/207488

(54) Nádoba**(51) A21B 3/00, D21H 27/00, H01F 7/00****(11) E 36636**

(96) 18714246.8, 29.3.2018

(97) 3457856, 20.1.2021

(31) 202017101994 U

(32) 4.4.2017

(33) DE

(73) Cofresco Frischhalteprodukte GmbH & Co. KG, Minden, DE;

(72) ARNING, Hans-Jürgen, Lübbecke, DE;

(74) TOMESŠ - Patentová a známková kancelária, s.r.o., Bratislava, SK;

(86) PCT/EP2018/058045

(87) WO 2018/184967

(54) Podložka na pečenie**(51) A23G 9/00, A23P 20/00****(11) E 36682**

(96) 18790151.7, 20.4.2018

(97) 3616530, 20.1.2021

(31) 201730640

(32) 27.4.2017

(33) ES

(73) KH Alacant Innova, S.L.U., Sant Vicent del Raspeig (Alicante), ES;

(72) LÓPEZ OLMO, Elena, Alicante, ES; LEIRA ALONSO, Marta Araceli, Sant Vicent del Raspeig (Alicante), ES; VIÑALLON-GA PLA, Juan, Barcelona, ES;

(74) FAJNOR IP, s. r. o., Bratislava, SK;
 (86) PCT/ES2018/070318
 (87) WO 2018/197734
(54) Spôsob získania zmrzlinových kornútov a získaný výrobok

(51) A24D 3/00
(11) E 36734
 (96) 16726642.8, 25.4.2016
 (97) 3448181, 2.12.2020
 (73) Optifilter Research Zrt., Pécs, HU;
 (72) SZARVAS, Tibor, Budapest, HU;
 (74) Zathurecka INPARTNERS GROUP s.r.o., Banská Bystrica, SK;
 (86) PCT/HU2016/000023
 (87) WO 2017/187210
(54) Nový cigaretový filter obsahujúci alginít

(51) A24F 40/00
(11) E 36666
 (96) 18214917.9, 18.7.2006
 (97) 3494817, 13.1.2021
 (31) 70010505 P, 48516806
 (32) 19.7.2005, 11.7.2006
 (33) US, US
 (62) 06787864.5
 (73) JT International SA, Geneva, CH;
 (72) MONSEES, James, San Francisco, CA, US; BOWEN, Adam, San Mateo, CA, US;
 (74) inventa Patentová a známková kancelária s.r.o., Bratislava, SK;
(54) Spôsob a systém na odparovanie látky

(51) A24F 40/00
(11) E 36664
 (96) 16711269.7, 21.3.2016
 (97) 3273809, 17.2.2021
 (31) 15161202
 (32) 26.3.2015
 (33) EP
 (73) Philip Morris Products S.A., Neuchâtel, CH;
 (72) BILAT, Stephane, Areuse, CH;
 (74) Zathurecka INPARTNERS GROUP s.r.o., Banská Bystrica, SK;
 (86) PCT/EP2016/056175
 (87) WO 2016/150922
(54) Spravovanie ohrievača

(51) A24F 47/00
(11) E 36678
 (96) 16819849.7, 14.12.2016
 (97) 3399876, 17.2.2021
 (31) 16150488
 (32) 7.1.2016
 (33) EP
 (73) Philip Morris Products S.A., Neuchâtel, CH;
 (72) BESSANT, Michel, Neuchâtel, CH; GOLAY, Laurent, Martigny, CH; KESICI, Omer, Renens, CH; RICKETTS, Nikolaus Martin Ernest Wilhelm, Genève, CH; SEYDOUX, Laurent, Gillarens, CH; TABASSO, Alain, Essertines-sur-Yverdon, CH;
 (74) Zathurecka INPARTNERS GROUP s.r.o., Banská Bystrica, SK;
 (86) PCT/EP2016/081057
 (87) WO 2017/118553
(54) Zariadenie generujúce aerosól s uteseným oddielom

(51) A43D 1/00, A43B 7/00, A43B 17/00, A43B 13/00
(11) E 36632
 (96) 14896465.3, 30.6.2014
 (97) 3160285, 2.12.2020
 (73) Footbalance System Oy, Vantaa, FI;
 (72) HAKKALA, Erkki, Helsinki, FI;

(74) MAJLINGOVÁ & PARTNERS, s. r. o., Bratislava, SK;
 (86) PCT/FI2014/050540
 (87) WO 2016/001474
(54) Pomôcka na usmernenie polohy chodidiel

(51) A47J 31/00
(11) E 36766
 (96) 15727633.8, 3.6.2015
 (97) 3166453, 27.1.2021
 (31) 102014109768
 (32) 11.7.2014
 (33) DE
 (73) Melitta Single Portions GmbH & Co. KG, Minden, DE;
 (72) HESSELBROCK, Katrin, Osnabrück, DE; NEUHAUS, Sven, Bad Oeynhausen, DE; PAHNKE, Jan, Minden, DE; SCHANDL, Gerold, Minden, DE; EBBECKE, Andreas, Hofheim, DE; LAASCH, Fabian, Bad Nauheim, DE; WEBER, Thomas, Mühlthal, DE;
 (74) TOMEŠ - Patentová a známková kancelária, s.r.o., Bratislava, SK;
 (86) PCT/EP2015/062362
 (87) WO 2016/005113
(54) Zariadenie na prípravu vareného nápoja, kapsúl, kapsulového systému a spôsobu výroby vareného nápoja

(51) A61F 2/00
(11) E 36660
 (96) 19170015.2, 14.8.2014
 (97) 3545906, 23.12.2020
 (31) 201361865657 P, 201461942300 P, 201461943125 P
 (32) 14.8.2013, 20.2.2014, 21.2.2014
 (33) US, US, US
 (62) 14836223.9
 (73) Mitral Valve Technologies Sàrl, Nyon, CH; Tompkins, Landon H., La Grange, KY, US;
 (72) SPENCE, Paul A., Louisville, CA, US; TOMPKINS, Landon H., La Grange, KY, US; CHAU, Mark, Irvine, CA, US; SIEGEL, Alex, Irvine, CA, US;
 (74) ROTT, RŮŽIČKA & GUTTMANN, v. o. s., Bratislava, SK;
(54) Zariadenie na nahradenie srdcovej chlopne

(51) A61F 2/00, A61B 17/00, A61B 5/00
(11) E 36731
 (96) 14817352.9, 23.6.2014
 (97) 3013283, 16.12.2020
 (31) 201361838317 P
 (32) 23.6.2013
 (33) US
 (73) Canary Medical Inc., Vancouver, CA;
 (72) HUNTER, William L., Vancouver, British Columbia, CA;
 (74) inventa Patentová a známková kancelária s.r.o., Bratislava, SK;
 (86) PCT/US2014/043736
 (87) WO 2014/209916
(54) Zariadenia, systémy a spôsoby monitorovania náhrad kolenného kĺbu

(51) A61F 9/00, A61M 3/00, A61F 13/00
(11) E 36697
 (96) 13466036.4, 12.12.2013
 (97) 2745818, 6.1.2021
 (31) 20120922
 (32) 19.12.2012
 (33) CZ
 (73) Palasová, Lucie, Praha, CZ;
 (72) Palasová, Lucie, Praha, CZ;
 (74) inventa Patentová a známková kancelária s. r. o., Bratislava, SK;
(54) Prostriedok na odstraňovanie nežiaducich látok

- (51) **A61K 9/00, A61K 47/00, A61K 31/00**
(11) E 36657
 (96) 18178893.6, 10.7.2014
 (97) 3409270, 24.2.2021
 (31) 13176114, 13194763
 (32) 11.7.2013, 28.11.2013
 (33) EP, EP
 (62) 14747855.6
 (73) Chiesi Farmaceutici S.p.A., Parma, IT;
 (72) MUSA, Rossella, Parma, IT; PASQUALI, Irene, Parma, IT; ASKEY-SARVAR, Azita, Parma, IT; SCHIARETTI, Francesca, Parma, IT;
 (74) FAJNOR IP, s. r. o., Bratislava, SK;
(54) Prášková formulácia zahŕňajúca anticholinergné, kortikosteroidné a beta-adrenergické látky na podávanie inhaláciou

- (51) **A61K 9/00, A61K 45/00, A61K 47/00, A61K 31/00, A61P 17/00, A61P 27/00, A61P 31/00**
(11) E 36671
 (96) 16898093.6, 4.4.2016
 (97) 3439641, 20.1.2021
 (73) Ocusoft, Inc., Rosenberg, Texas, US;
 (72) ADKINS, Nat, Jr., Richmond, Texas, US; BARRATT, Cynthia, Richmond, Texas, US;
 (74) inventa Patentová a známková kancelária s.r.o., Bratislava, SK;
 (86) PCT/US2016/025908
 (87) WO 2017/176246
(54) Kompozície, súpravy a spôsoby udržiavania očnej hygieny

- (51) **A61K 9/00, A61K 47/00, A61K 31/00, A61P 25/00**
(11) E 36702
 (96) 16786732.4, 27.4.2016
 (97) 3290023, 17.2.2021
 (31) 20150058759
 (32) 27.4.2015
 (33) KR
 (73) Navipharm Co., Ltd., Suwon-si, Gyeonggi-do, KR;
 (72) PARK, Sang Geun, Suwon-si, Gyeonggi-do, KR; SHIN, Hye Gyeong, Suwon-si, Gyeonggi-do, KR; BAE, Jeong Woo, Suwon-si, Gyeonggi-do, KR; CHOI, Hyun Ju, Seongnam-si, Gyeonggi-do, KR;
 (74) inventa Patentová a známková kancelária s.r.o., Bratislava, SK;
 (86) PCT/KR2016/004380
 (87) WO 2016/175546
(54) Farmaceutická kompozícia s predĺženým uvoľňovaním obsahujúca rivastigmin

- (51) **A61K 9/00, A61K 38/00, A61M 5/00, C07K 14/00, A61P 43/00, A61P 27/00, A61P 35/00**
(11) E 36764
 (96) 15169936.0, 14.6.2007
 (97) 2944306, 27.1.2021
 (31) 814484 P
 (32) 16.6.2006
 (33) US
 (62) 07809593.2
 (73) REGENERON PHARMACEUTICALS, INC., Tarrytown, NY, US;
 (72) GRAHAM, Kenneth S., Pleasant Valley, NY, US; FRYE, Kelly, Mendham, New Jersey, US; FURFINE, Eric, Concord, MA, US; DIX, Daniel, Lagrangeville, NY, US;
 (74) MAJLINGOVÁ & PARTNERS, s.r.o., Bratislava, SK;
(54) Prípravky VEGF antagonistov vhodné na intravitreálne podávanie

- (51) **A61K 31/00, A61P 9/00, A61K 45/00**
(11) E 36642
 (96) 17206714.2, 28.6.2013
 (97) 3363433, 9.12.2020
 (31) 201261666447 P
 (32) 29.6.2012
 (33) US
 (62) 13809488.3
 (73) Amarin Pharmaceuticals Ireland Limited, Dublin, IE;
 (72) SONI, Paresh, Mystic, CT, US;
 (74) PATENTSERVIS Bratislava, a. s., Bratislava, SK;
(54) Spôsoby zníženia rizika kardiovaskulárnej udalosti u subjektu na statínovej terapii použitím etylesteru kyseliny eikosapenténovej

- (51) **A61K 31/00, A61P 35/00, A61K 9/00**
(11) E 36659
 (96) 13728758.7, 14.6.2013
 (97) 2861229, 23.12.2020
 (31) 102012011890
 (32) 15.6.2012
 (33) DE
 (73) CONARIS Research Institute AG, Kiel, DE;
 (72) WAETZIG, Georg, Kiel, DE; SEEGERT, Dirk, Dänischenhagen, DE;
 (74) ROTT, RŮŽIČKA & GUTTMANN, v. o. s., Bratislava, SK;
 (86) PCT/EP2013/062363
 (87) WO 2013/186355
(54) Farmaceutická kompozícia obsahujúca kyselinu nikotínovú a/alebo nikotínamid a/alebo tryptofán na pozitívne ovplyvnenie intestinálnej mikrobioty

- (51) **A61K 31/00, A61P 43/00, A61P 1/00, A61P 11/00, A61P 17/00**
(11) E 36676
 (96) 14822432.2, 11.7.2014
 (97) 3019167, 17.2.2021
 (31) 201361845944 P, 201361859158 P, 201361865118 P, 201313966229, PCT/US2013/054804, 201461987117 P
 (32) 12.7.2013, 26.7.2013, 12.8.2013, 13.8.2013, 13.8.2013, 1.5.2014
 (33) US, US, US, US, WO, US
 (73) Knopp Biosciences LLC, Pittsburgh, PA, US;
 (72) BOZIK, Michael E., Pittsburgh, Pennsylvania, US; HEBRANK, Gregory, Greenburg, Pennsylvania, US; PETZINGER, JR., Thomas, Pittsburgh, Pennsylvania, US; DWORETZKY, Steven, Jefferson Hills, Pennsylvania, US; FARWELL, Wildon, Wayland, MA, US;
 (74) ŽOVICOVÁ & ŽOVIC IP, s. r. o., Bratislava, SK;
 (86) PCT/US2014/046380
 (87) WO 2015/006708
(54) Liečba zvýšených hladín eozinofilov a/alebo bazofilov

- (51) **A61K 31/00, C07D 215/00, C07D 231/00, C07D 471/00, C07D 239/00, C07D 217/00, C07D 405/00, C07D 401/00, C07D 487/00**
(11) E 36719
 (96) 15857812.0, 5.11.2015
 (97) 3215153, 23.12.2020
 (31) 201462075671 P, 201462098022 P
 (32) 5.11.2014, 30.12.2014
 (33) US, US
 (73) Flexus Biosciences, Inc., Princeton, New Jersey, US;
 (72) BECK, Hilary Plake, Emerald Hills, California, US; JAEN, Juan Carlos, Burlingame, California, US; OSIPOV, Maksim, Belmont, California, US; POWERS, Jay Patrick, Pacifica, California, US; REILLY, Maureen Kay, Belmont, California, US;

SHUNATONA, Hunter Paul, San Francisco, California, US; WALKER, James Ross, Menlo Park, California, US; ZIBINSKY, Mikhail, Lodi, California, US; BALOG, James Aaron, Princeton, New Jersey, US; WILLIAMS, David K, Princeton, New Jersey, US; MARKWALDER, Jay A, Princeton, New Jersey, US; CHERNEY, Emily Charlotte, Princeton, New Jersey, US; SHAN, Weifang, Princeton, New Jersey, US; HUANG, Audris, Princeton, New Jersey, US;

(74) PATENTSERVIS Bratislava, a. s., Bratislava, SK;

(86) PCT/US2015/059311

(87) WO 2016/073770

(54) Imunoregulačné látky

(51) A61K 31/00, A61P 25/00

(11) E 36770

(96) 11785058.6, 21.10.2011

(97) 2672973, 30.12.2020

(31) 201161441988 P

(32) 11.2.2011

(33) US

(73) Bial-Portela & CA, S.A., S. Mamede do Coronado, PT;

(72) SOARES DA SILVA, Patricio Manuel Vieira Araujo, S. Mamede do Coronado, PT; NUNES, Teresa Lucia Silva Pereira, S. Mamede do Coronado, PT; WRIGHT, Lyndon Christopher, S. Mamede do Coronado, PT; PALMA, Pedro Nuno Leal, S. Mamede do Coronado, PT; LEARMONTH, David Alexander, Mamede do Coronado, PT;

(74) ŽOVICOVÁ & ŽOVIC IP, s.r.o., Bratislava, SK;

(86) PCT/GB2011/052056

(87) WO 2012/107708

(54) Režim podávania nitrokatecholov

(51) A61K 31/00, C07D 519/00, A61P 1/00, A61P 35/00, A61P 43/00, C07D 471/00, A61P 29/00

(11) E 36655

(96) 16741825.0, 15.7.2016

(97) 3322706, 11.11.2020

(31) 201562193448 P, 201562274018 P

(32) 16.7.2015, 31.12.2015

(33) US, US

(73) Array Biopharma, Inc., Boulder, CO, US;

(72) ANDREWS, Steven W., Boulder, Colorado, US; BLAKE, James F., Boulder, Colorado, US; CHICARELLI, Mark J., Boulder, Colorado, US; GOLOS, Adam, Boulder, Colorado, US; HAAS, Julia, Boulder, Colorado, US; JIANG, Yutong, Boulder, Colorado, US; KOLAKOWSKI, Gabrielle R., Boulder, Colorado, US;

(74) Zathurecka INPARTNERS GROUP s.r.o., Banská Bystrica, SK;

(86) PCT/US2016/042576

(87) WO 2017/011776

(54) Substituované pyrazolo[1,5-a]pyridínové zlúčeniny ako RET kinázové inhibítory

(51) A61K 31/00, C07D 401/00

(11) E 36696

(96) 14862604.7, 18.11.2014

(97) 3071203, 23.12.2020

(31) 201361905639 P, 201462054811 P

(32) 18.11.2013, 24.9.2014

(33) US, US

(73) Forma Therapeutics, Inc., Watertown, MA, US;

(72) Bair, Kenneth W., Wellesley, Massachusetts, US; Herbartz, Torsten, Stow, Massachusetts, US; Kauffman, Goss Stryker, Ledyard, Connecticut, US; Kayser-Bricker, Katherine J., Branford, Connecticut, US; Luke, George P., Clinton, Connecticut, US; Martin, Matthew W., Arlington, Massachusetts, US; Millan, David S., Watertown, Massachusetts, US; Schiller, Shawn E.R., Haverhill, Massachusetts, US; Talbot, Adam C., Guilford, Connecticut, US;

(74) inventa Patentová a známková kancelária s.r.o., Bratislava, SK;

(86) PCT/US2014/066198

(87) WO 2015/074064

(54) Kompozície obsahujúce tetrahydrochinolíny ako inhibítory bromodomén BET

(51) A61K 31/00, A61P 25/00

(11) E 36674

(96) 13805597.5, 28.11.2013

(97) 2925324, 30.12.2020

(31) P1200691

(32) 29.11.2012

(33) HU

(73) Richter Gedeon Nyrt., Budapest, HU;

(72) PITTER, János György, Érd, HU; SZATMÁRI, Balázs, Budapest, HU; DEBELLE, Marc, Mulhouse, FR; NÉMETH, György József, Budapest, HU; LASZLOVSZKY, István, Budapest, HU;

(74) PATENTSERVIS Bratislava, a. s., Bratislava, SK;

(86) PCT/IB2013/060465

(87) WO 2014/083522

(54) Trans-4-{2-[4-(2,3-dichlórfenyl)-piperazin-1-yl]-etyl}-N,N-dimetylkarbamoyl-cyklohexylamin na použitie pri liečbe primárne negatívnych symptómov schizofrénie

(51) A61K 35/00, C07K 14/00, A61K 39/00

(11) E 36754

(96) 17715692.4, 4.4.2017

(97) 3439672, 25.11.2020

(31) 16163810

(32) 5.4.2016

(33) EP

(73) Janssen Vaccines & Prevention B.V., Leiden, NL;

(72) KRARUP, Anders, Leiden, NL; LANGEDIJK, Johannes, Petrus, Maria, Leiden, NL;

(74) inventa Patentová a známková kancelária s.r.o., Bratislava, SK;

(86) PCT/EP2017/057962

(87) WO 2017/174568

(54) Stabilizované rozpustné prefúzne F proteíny RSV na použitie v profylaxii RSV infekcie

(51) A61K 36/00, A61K 31/00, A61P 3/00, A61K 9/00, A23L 33/00

(11) E 36756

(96) 15715836.1, 10.3.2015

(97) 3116520, 30.12.2020

(31) RM20140111

(32) 10.3.2014

(33) IT

(73) Esserre Pharma Società a Responsabilità Limitata, Rome, IT;

(72) RICCIONI, Costanza Valentina, Rome, IT; SQUILLACE GRECO, Amedeo, Rome, IT;

(74) PATENTSERVIS Bratislava, a. s., Bratislava, SK;

(86) PCT/IB2015/051736

(87) WO 2015/136441

(54) Fytokomplexy z citrónovníka bregamotového

(51) A61K 38/00, A61K 45/00, A61K 31/00, A61P 1/00, A61P 9/00, A61P 13/00, A61P 17/00, A61P 37/00

(11) E 36705

(96) 10836746.7, 10.12.2010

(97) 2509619, 9.12.2020

(31) 285602 P, 316180 P

(32) 11.12.2009, 22.3.2010

(33) US, US

(73) Medregen, LLC, Perry Hall, MD, US;

- (72) SUN, Zhaoli, Perry Hall, Maryland, US; WILLIAMS, George Melville, Arnold, Maryland, US;
 (74) MAJLINGOVÁ & PARTNERS, s.r.o., Bratislava, SK;
 (86) PCT/US2010/059877
 (87) WO 2011/072216
(54) Spôsoby liečenia použitím mobilizátorov kmeňových buniek a imunosupresívnych látok

(51) A61K 39/00, G01N 33/00, A61P 11/00

(11) E 36692

- (96) 19158446.5, 7.8.2014
 (97) 3520811, 30.12.2020
 (31) 201361864948 P
 (32) 12.8.2013
 (33) US
 (62) 14836725.3
 (73) Astrazeneca AB, Södertälje, SE;
 (72) WARD, Christine, Gaithersburg, Maryland, US; ROSKOS, Lorin, Gaithersburg, Maryland, US; WANG, Bing, Gaithersburg, Maryland, US; RAIBLE, Donald, Berwyn, Pennsylvania, US;
 (74) inventa Patentová a známková kancelária s.r.o., Bratislava, SK;
(54) Spôsoby zvyšovania usilovného výdychového objemu u astmatikov za použitia benralizumabu

(51) A61K 39/00, C07K 16/00

(11) E 36741

- (96) 16753710.9, 21.6.2016
 (97) 3313436, 23.12.2020
 (31) 3140CH2015
 (32) 23.6.2015
 (33) IN
 (73) Biological E Limited, Telangana, Hyderabad, IN;
 (72) MATUR, RAMESH Venkat, Hyderabad, Telangana, IN; THIRUMENI, Nagarajan, Hyderabad, Telangana, IN; BURKI, Rajendar, Hyderabad, Telangana, IN; MANTENA, NARENDER, Dev, Hyderabad, Telangana, IN; DATLA, Mahima, Hyderabad, Telangana, IN;
 (74) HÖRMANN & PARTNERS s.r.o., Bratislava, SK;
 (86) PCT/IN2016/000157
 (87) WO 2016/207905
(54) Multivalentná pneumokoková konjugovaná vakcína

(51) A61K 39/00, A61K 47/00, G01N 33/00

(11) E 36647

- (96) 17172800.9, 22.8.2011
 (97) 3246044, 30.12.2020
 (31) 376160 P
 (32) 23.8.2010
 (33) US
 (62) 11757949.0
 (73) Wyeth LLC, New York, NY, US;
 (72) KHANDKE, Lakshmi, Madison, NJ New Jersey, US; ARUMUGHAM, Rasappa, Madison, NJ New Jersey, US; LOUN, Bounthon, St Louis, MO Missouri, US;
 (74) TOMĚŠ - Patentová a známková kancelária, s.r.o., Bratislava, SK;
(54) Stabilné prostriedky obsahujúce antigény Neisseria meningitidis rLP2086

(51) A61K 39/00, C01B 25/00

(11) E 36730

- (96) 16753991.5, 13.6.2016
 (97) 3307315, 27.1.2021
 (31) 2963CH2015
 (32) 12.6.2015
 (33) IN
 (73) Biological E Limited, Telangana, Hyderabad, IN;

- (72) Ravi Ganapathy, Hyderabad, Telangana, IN; Nagireddy Gade, Hyderabad, Telangana, IN; Manish Manohar, Hyderabad, Telangana, IN; Vikram Madhusadan Paradkar, Hyderabad, Telangana, IN; Mahima Datla, Hyderabad, Telangana, IN;
 (74) HÖRMANN & PARTNERS s.r.o., Bratislava, SK;
 (86) PCT/IN2016/000151
 (87) WO 2016/199162
(54) Spôsob prípravy gélu na báze fosforečnanu hlimitého na aplikáciu vo vakcínových formuláciách

(51) A61K 45/00, A61K 31/00, A61K 9/00, A61P 3/00

(11) E 36710

- (96) 18188634.2, 13.8.2018
 (97) 3443987, 23.12.2020
 (31) 201721029447
 (32) 19.8.2017
 (33) IN
 (73) Frimline Private Limited, Ahmedabad Gujarat, IN;
 (72) Shyam, Singh Ankit, Ahmedabad Gujarat, IN; Vedprakash, Mishra, Gandhinagar Gujarat, IN; Neelima, Tongra, Jaipur Rajasthan, IN;
 (74) Bachratá Magdaléna, Mgr., Bratislava, SK;
(54) Farmaceutická kompozícia na prevenciu obezity indukovanej stravou

(51) A61K 47/00, C07K 16/00, A61P 35/00

(11) E 36685

- (96) 15774735.3, 27.4.2015
 (97) 3137114, 23.12.2020
 (31) 201461986520 P
 (32) 30.4.2014
 (33) US
 (73) Pfizer Inc, New York, NY, US; Abbvie Stemcentrx LLC, North Chicago, Illinois, US;
 (72) DAMELIN, Marc Isaac, Needham Heights, MA, US; SAPRA, Puja, River Edge, New Jersey, US; BANKOVICH, Alexander John, San Francisco, California, US; DYLLA, Scott J., Menlo Park, CA, US;
 (74) FAJNOR IP s. r. o., Bratislava, SK;
 (86) PCT/US2015/027791
 (87) WO 2015/168019
(54) Konjugáty anti-PTK7 protilátka - liečivo

(51) A61K 47/00, A61P 35/00, C07K 16/00

(11) E 36712

- (96) 18797311.0, 12.10.2018
 (97) 3691692, 30.12.2020
 (31) 201762572467 P
 (32) 14.10.2017
 (33) US
 (73) Abbvie Inc., North Chicago, IL, US;
 (72) SINGH, Shweta, South San Francisco, California, US; RICHARDSON, Jennifer Hope, South San Francisco, California, US; SERWER, Laura Patterson, South San Francisco, California, US; TERRETT, Jonathan Alexander, South San Francisco, California, US; MORGAN-LAPPE, Susan E., North Chicago, Illinois, US; HENRIQUES, Tracy, North Chicago, Illinois, US; RALSTON, Sherry L., North Chicago, Illinois, US; LEANNA, Marvin Robert, North Chicago, Illinois, US; BADAGNANI, Ilaria, North Chicago, Illinois, US; BOSE, Sahana, North Chicago, Illinois, US;
 (74) Zathurecka INPARTNERS GROUP s.r.o., Banská Bystrica, SK;
 (86) PCT/US2018/055733
 (87) WO 2019/075417
(54) Konjugáty anti-CD71 aktivovateľnej protilátky a liečiva a spôsoby ich použitia

(51) A61K 49/00, A61K 9/00, A61B 1/00**(11) E 36708**

(96) 15186682.9, 2.3.2011

(97) 3011975, 20.1.2021

(31) MI20100345, 327557 P

(32) 4.3.2010, 23.4.2010

(33) IT, US

(62) 11714409.7

(73) Cosmo Technologies Ltd, Dublin, IE;

(72) MORO, Luigi, Cairate (VA), IT; AJANI, Mauro Severino, Gentilino, CH; VILLA, Roberto, Lecco, IT; CELASCO, Giuseppe, Genova, IT; REPLICI, Alessandro, Torino, IT;

(74) Zathurecka INPARTNERS GROUP s.r.o., Banská Bystrica, SK;

(54) Pevná kompozícia pre perorálne podávanie farbív a jej diagnostické použitie**(51) A61N 2/00****(11) E 36749**

(96) 17722748.5, 9.5.2017

(97) 3454941, 24.2.2021

(31) 102016108599

(32) 10.5.2016

(33) DE

(73) Muntermann Axel, Wetzlar-Nauborn, DE;

(72) Muntermann, Axel, Wetzlar-Nauborn, DE;

(74) HÖRMANN & PARTNERS s.r.o., Bratislava, SK;

(86) PCT/EP2017/061036

(87) WO 2017/194529

(54) Mobilné liečebné zariadenie na liečenie pomocou nukleárnej spinovej rezonancie**(51) A61P 3/00, A61K 9/00, A61K 38/00, A61K 47/00****(11) E 36771**

(96) 13721441.7, 16.4.2013

(97) 2838506, 6.1.2021

(31) 201261624844 P, 201261704066 P, 201313826806

(32) 16.4.2012, 21.9.2012, 14.3.2013

(33) US, US, US

(73) Eli Lilly and Company, Indianapolis, IN, US;

(72) POHL, Roderike, Sherman, CT, US; HAUSER, Robert, Columbia, MD, US; LI, Ming, Yorktown Heights, NY, US; WILSON, Bryan R., Brewster, NY, US;

(74) TOMEŠ - Patentová a známková kancelária, s.r.o., Bratislava, SK;

(86) PCT/US2013/036742

(87) WO 2013/158618

(54) Horčíkové kompozície na moduláciu farmakokinetiky a farmakodynamiky inzulínu a bolesti v mieste podania injekcie**(51) B01D 5/00, B01D 53/00, E03B 3/00, F24F 3/00, F24F 11/00, F24F 110/00****(11) E 36675**

(96) 17174231.5, 2.6.2017

(97) 3275521, 2.12.2020

(31) 201610594475

(32) 26.7.2016

(33) CN

(73) NG, Tat Yung, North Point, Hong Kong, CN;

(72) NG, Tat Yung, North Point, Hong Kong, CN;

(74) MAJLINGOVÁ & PARTNERS, s. r. o., Bratislava, SK;

(54) Systém čistenia vzduchu a produkcie kondenzačnej vody**(51) B01D 33/00, B01D 29/00****(11) E 36773**

(96) 15729383.8, 5.6.2015

(97) 3151943, 30.12.2020

(31) MI20141030

(32) 5.6.2014

(33) IT

(73) Evoqua Water Technologies LLC, Pittsburgh, PA, US;

(72) BRASCHI, Marco, Pavia, IT; NEGRINI, Roberto, Bressana Bottarone, IT;

(74) inventa Patentová a známková kancelária s.r.o., Bratislava, SK;

(86) PCT/EP2015/062601

(87) WO 2015/185736

(54) Filtračný panel a spôsob jeho výroby**(51) B01J 8/00, C07C 9/00, C01B 3/00, B01J 19/00****(11) E 36748**

(96) 18185807.7, 26.7.2018

(97) 3599014, 23.12.2020

(73) Doosan Lentjes GmbH, Ratingen, DE;

(72) KEHRMANN, Kai Matthias, Castrop-Rauxel, DE; EINICKE, Clemens, Erkrath, DE; NARIN, Oguzhan, Sprockhövel, DE;

(74) BROSCHE, Björn, Essen, DE; STETTER, Thomas, Düsseldorf, DE;

(74) HÖRMANN & PARTNERS s.r.o., Bratislava, SK;

(54) Systém na syntézu metánu**(51) B05D 7/00****(11) E 36634**

(96) 16750389.5, 15.7.2016

(97) 3325177, 16.12.2020

(31) 15177766

(32) 21.7.2015

(33) EP

(73) BASF Coatings GmbH, Münster, DE;

(72) HANNING, Andreas, Dülmen, DE; HÖHNE, Jörg, Münster, DE; HÖLKER, Katharina, Billerbeck, DE; KLAAS, Sabine, Dülmen, DE; MAYER, Bernd, Münster, DE; WIESING, Reinhard, Münster, DE;

(74) ŽOVICOVÁ & ŽOVIC IP, s. r. o., Bratislava, SK;

(86) PCT/EP2016/066984

(87) WO 2017/013042

(54) Kombinácia poľahových látok pozostávajúca z výplňového laku a krycieho laku**(51) B07B 1/00, B03B 9/00, B09B 5/00****(11) E 36637**

(96) 18762137.0, 25.7.2018

(97) 3658300, 2.12.2020

(31) 201700084595, 201700138762

(32) 25.7.2017, 1.12.2017

(33) IT, US

(73) Cesaro Mac Import S.r.l., Eraclea (VE), IT;

(72) CESARO, Osvaldo, Eraclea (VE), IT; CESARO, Cristiano, Eraclea (VE), IT;

(74) PATENTSERVIS Bratislava, a. s., Bratislava, SK;

(86) PCT/IB2018/055551

(87) WO 2019/021211

(54) Zariadenie na spracovanie odpadu na oddeľovanie recyklačných frakcií**(51) B08B 9/00, B24B 31/00****(11) E 36752**

(96) 18153175.7, 2.12.2015

(97) 3345687, 23.12.2020

(31) 14195841

(32) 2.12.2014

(33) EP

(62) 15197529.9

(73) CKJ Steel A/S, Koge, DK;

(72) JENSEN, Carsten Kenneth, Faxø, DK;

(74) Zathurecka INPARTNERS GROUP s.r.o., Banská Bystrica, SK;

(54) Mobilný systém na čistenie nádob

(51) B21D 13/00, B21D 37/00, B44B 5/00**(11) E 36635**

(96) 15762694.6, 7.9.2015

(97) 3188854, 25.11.2020

(31) 201415748

(32) 5.9.2014

(33) GB

(73) Hadley Industries Overseas Holdings Limited, Warley, West Midlands, GB;

(72) CASTELLUCCI, Michael, Birmingham, West Midlands, GB;

(74) ŽOVICOVÁ & ŽOVIC IP, s. r. o., Bratislava, SK;

(86) PCT/GB2015/052577

(87) WO 2016/034904

(54) Tvárnenie tabuľového materiálu**(51) B21D 37/00****(11) E 36769**

(96) 17784631.8, 13.10.2017

(97) 3525953, 2.12.2020

(31) 102016119528

(32) 13.10.2016

(33) DE

(73) Fraunhofer-Gesellschaft zur Förderung der angewandten Forschung e.V., München, DE;

(72) KORATH, Hans-Joachim, Chemnitz, DE; HOFFMANN, Michael, Königshain-Wiederau, DE;

(74) Guniš Jaroslav, Mgr., Bratislava, SK;

(86) PCT/EP2017/076211

(87) WO 2018/069511

(54) Spôsob zapracovania tvárniaceho nástroja použitím tuširovacej farby**(51) B21D 39/00****(11) E 36703**

(96) 19152134.3, 16.1.2019

(97) 3524368, 9.12.2020

(31) 102018103000

(32) 9.2.2018

(33) DE

(73) Eckold GmbH & Co. KG, St. Andreasberg, DE;

(72) UNGER, Florian, Bad Lauterberg, DE;

(74) Bachratá Magdaléna, Mgr., Bratislava, SK;

(54) Nosiče náradia pre klinčovací zariadenie**(51) B23K 11/00****(11) E 36661**

(96) 17787298.3, 4.10.2017

(97) 3554752, 16.12.2020

(31) 5662016

(32) 14.12.2016

(33) AT

(73) EVG Entwicklungs- u. Verwertungs- Gesellschaft m.b.H., Raaba, AT;

(72) TREMMEL, Robert, Graz, AT; DROSCHL, Georg, Kitzack, AT; RITTER, Klaus, Graz, AT;

(74) LITVÁKOVÁ A SPOL., s. r. o., Bratislava, SK;

(86) PCT/AT2017/000070

(87) WO 2018/107188

(54) Mriežkový zvärací stroj**(51) B23K 11/00, C23C 2/00, C22C 38/00, B32B 15/00****(11) E 36699**

(96) 18709083.2, 27.2.2018

(97) 3592497, 16.12.2020

(31) PCT/IB2017/000218

(32) 7.3.2017

(33) WO

(73) ArcelorMittal, Luxembourg, LU; Université de Nantes, Nantes Cedex 1, FR;

(72) MUSIK, Céline, Piblang, FR; ZHU, Kangying, Metz, FR; HUIN, Didier, Nancy, FR; MATAIGNE, Jean-Michel, Senlis, FR; PERLADE, Astrid, Le Ban-Saint-Martin, FR; FRAPPIER, Renaud, Sainte Cécile, FR;

(74) MAJLINGOVÁ & PARTNERS, s. r. o., Bratislava, SK;

(86) PCT/IB2018/051239

(87) WO 2018/163017

(54) Spôsob odporového bodového zvärania na spájanie pozinkovaných oceľových plechov**(51) B23K 26/00****(11) E 36714**

(96) 16782041.4, 13.10.2016

(97) 3525976, 16.12.2020

(73) TRUMPF Laser-und Systemtechnik GmbH, Ditzingen, DE;

(72) SPEKER, Nicolai, Pleidelsheim, DE; SEEBACH, Johannes, Stuttgart, DE; KRAMLICH, Olga, Pforzheim, DE; SCHELLENBERG, Artur, 70836 Gerlingen, DE;

(74) PATENTSERVIS Bratislava, a. s., Bratislava, SK;

(86) PCT/EP2016/074549

(87) WO 2018/068853

(54) Dýza na laserové rezanie pre zariadenie na opracovanie laserom s konvergentným úsekom a divergentným úsekom; zariadenie na opracovanie laserom s takou dýzou; spôsob obsluhy takého zariadenia na opracovanie laserom**(51) B23K 35/00, H05K 3/00, C22C 13/00****(11) E 36762**

(96) 18787557.0, 12.4.2018

(97) 3603879, 6.1.2021

(31) 2017081369

(32) 17.4.2017

(33) JP

(73) Senju Metal Industry Co., Ltd., Tokyo, JP;

(72) NONAKA, Tomoko, Tokyo, JP; NAGAI, Tomoko, Tokyo, JP;

(74) Bušová Eva, JUDr., Bratislava, SK;

(86) PCT/JP2018/015366

(87) WO 2018/193960

(54) Tavidlová kompozícia a pastová pájacia kompozícia**(51) B25J 11/00, H02G 1/00, H01R 43/00, B65H 51/00, H01B 13/00****(11) E 36663**

(96) 18717890.0, 9.4.2018

(97) 3580020, 30.12.2020

(31) 102017206140

(32) 10.4.2017

(33) DE

(73) LEONI Bordnetz-Systeme GmbH, Kitzingen, DE;

(72) DIETLEIN, Fabian, Neustadt/Aisch, DE; GUNI, Christian, Kitzingen, DE; HEISLER, Paul, Amberg, DE; JAECKLEIN, Roland, Kitzingen, DE; MARTINS, Paulo, Kitzingen, DE; TAVSEL, Onur, Würzburg, DE;

(74) Bušová Eva, JUDr., Bratislava, SK;

(86) PCT/EP2018/059018

(87) WO 2018/189104

(54) Zariadenie, ako aj spôsob automatizovanej výroby káblového zväzku**(51) B60C 19/00, B60C 7/00, B60B 19/00, B60C 3/00****(11) E 36758**

(96) 15193803.2, 10.11.2015

(97) 3017967, 30.12.2020

- (31) 1460861
 (32) 10.11.2014
 (33) FR
 (73) OTICO, Chalmaison, FR;
 (72) PHELY, Olivier, THENISY, FR; PIOUS, Denis, Villeblevin, FR;
 (74) Bušová Eva, JUDr., Bratislava, SK;
(54) Pneumatika na použitie v poľnohospodárstve

- (51) B60L 3/00, H03K 17/00, H02M 3/00, B60L 58/00**
(11) E 36753
 (96) 17801038.5, 18.11.2017
 (97) 3541650, 23.12.2020
 (31) 102016122383
 (32) 21.11.2016
 (33) DE
 (73) Rutronik Elektronische Bauelemente GmbH, Ispringen, DE;
 (72) LEHMANN, Ringo, Zwckau, DE; ZACHARIAS, Lutz, Gornau/Erzgebirge, DE; BODACH, Mirko, Oberlungwitz, DE; SLAWINSKI, Sven, Auerbach/Vogtland, DE; MANGLER, Andreas, Karlsruhe, DE; KRIEG, Markus, Ispringen, DE;
 (74) inventa Patentová a známková kancelária s.r.o., Bratislava, SK;
 (86) PCT/EP2017/079696
 (87) WO 2018/091697
(54) Hybridný systém na uchovávanie energie

- (51) B60P 1/00, B65D 88/00**
(11) E 36654
 (96) 18178188.1, 18.6.2018
 (97) 3584113, 30.12.2020
 (73) Cembox, Heric, FR;
 (72) Lebrequier, Daniel, Heric, FR;
 (74) Zathurecka INPARTNERS GROUP s.r.o., Banská Bystrica, SK;
(54) Zdokonalenie kontajneru obsahujúceho uvoľňovací nástroj

- (51) B60R 9/00**
(11) E 36648
 (96) 18728452.6, 26.4.2018
 (97) 3615382, 27.1.2021
 (31) 20170694
 (32) 26.4.2017
 (33) NO
 (73) HPG AS, Trondheim, NO;
 (72) DIMMEN, Helge Åsteson, Trondheim, NO; JØRGENSEN, Pål Bierman, Trondheim, NO; TANDBERG, Teo Raanaas, Trondheim, NO; SEIERTUN, Jens Harald, Frogner, NO; RINGDALLEN, Martin Gudem, Trondheim, NO;
 (74) ŽOVICOVÁ & ŽOVIC IP, s. r. o., Bratislava, SK;
 (86) PCT/IB2018/052886
 (87) WO 2018/198055
(54) Zariadenie na nesenie bremena

- (51) B61H 15/00**
(11) E 36639
 (96) 19180986.2, 18.6.2019
 (97) 3584138, 9.12.2020
 (31) 18178365
 (32) 18.6.2018
 (33) EP
 (73) Faiveley Transport Nordic AB, Landskrona, SE;
 (72) BLENNOW, Fredrik, Bjärred, SE; OLSSON, Sten, Ekeby, SE;
 (74) Bušová Eva, JUDr., Bratislava, SK;
(54) Spôsob a systém na úpravu napínača brzdového systému

- (51) B62D 21/00, B62D 25/00**
(11) E 36670
 (96) 17195802.8, 10.10.2017
 (97) 3470307, 13.1.2021
 (73) Outokumpu Oyj, Helsinki, FI;
 (72) Fröhlich, Thomas, Ratingen, DE; Lindner, Stefan, Willich, DE;
 (74) PATENTSERVIS Bratislava, a. s., Bratislava, SK;
(54) Zdieľaná bezpečnostná bunka pre osobné automobily

- (51) B62J 1/00, B62K 13/00, B62K 3/00, B62K 15/00**
(11) E 36687
 (96) 16781996.0, 13.9.2016
 (97) 3240723, 6.1.2021
 (31) 6072015
 (32) 16.9.2015
 (33) AT
 (73) Scoot & Ride GmbH, Grieskirchen, AT;
 (72) KIRCHSCHLAGER, Robert, Leonding, AT; BERNDORFER, Wolfgang, Natterbach, AT;
 (74) PATENTSERVIS Bratislava, a. s., Bratislava, SK;
 (86) PCT/AT2016/060056
 (87) WO 2017/045002
(54) Šliapacia kolobežka vybavená prvkom, ktorý je možné pripnúť alebo ktorý je spojený kĺbovým spôsobom

- (51) B64C 35/00, B60F 5/00, B64C 37/00**
(11) E 36765
 (96) 18731546.0, 10.5.2018
 (97) 3634851, 23.12.2020
 (31) 500352017
 (32) 11.5.2017
 (33) SK
 (73) Klein, Stefan, Nitra, SK;
 (72) Klein, Stefan, Nitra, SK;
 (74) MAJLINGOVÁ & PARTNERS, s.r.o., Bratislava, SK;
 (86) PCT/SK2018/050005
 (87) WO 2018/208237
(54) Spôsob transformácie motorového dopravného prostriedku pre transport na zemskom povrchu a vo vzduchu, motorový dopravný prostriedok

- (51) B65D 81/00, B65D 5/00, B65D 65/00**
(11) E 36761
 (96) 15704755.6, 6.2.2015
 (97) 3105143, 6.1.2021
 (31) 202014001280 U
 (32) 11.2.2014
 (33) DE
 (73) Landpack GmbH, Puchheim, DE;
 (72) MAIER-ESCHENLOHR, Thomas, Puchheim, DE; ESCHENLOHR, Patricia, Puchheim, DE;
 (74) Zivko Mijatovic and Partners s.r.o., Bratislava, SK;
 (86) PCT/EP2015/052507
 (87) WO 2015/121167
(54) Izolačný obal na tepelnú izoláciu alebo absorpciu nárazov zo slamy alebo sena a spôsob jeho výroby

- (51) B65D 88/00**
(11) E 36673
 (96) 18000903.7, 16.11.2018
 (97) 3495288, 20.1.2021
 (31) 102017010689
 (32) 17.11.2017
 (33) DE
 (73) IQS Holding GmbH, Langenbach, DE;
 (72) Wegener, Norbert, Kumhausen, DE;
 (74) PATENTSERVIS Bratislava, a. s., Bratislava, SK;
(54) Kontajner na transport vozidla

- (51) **B65F 1/00, B65F 3/00**
 (11) **E 36645**
 (96) 08153751.6, 31.3.2008
 (97) 2107015, 9.12.2020
 (73) Wastec B.V., Veenendaal, NL;
 (72) Achterberg, Willem Jan, Veenendaal, NL;
 (74) inventa Patentová a známková kancelária s.r.o., Bratislava, SK;
 (54) **Systém zberu odpadu a kontajner pre tento systém**

- (51) **B65G 1/00**
 (11) **E 36700**
 (96) 19212422.0, 10.5.2013
 (97) 3653540, 17.3.2021
 (31) 201208292, 201208612
 (32) 11.5.2012, 16.5.2012
 (33) GB, GB
 (62) 13731425.8
 (73) Ocado Innovation Limited, Hatfield, Hertfordshire, GB;
 (72) LINDBO, Lars Sverker Ture, Hatfield, Hertfordshire, GB; STADIE, Robert Rolf, Hatfield, Hertfordshire, GB; BRETT, Christopher Richard James, Hatfield, Hertfordshire A, GB; WHELAN, Matthew, Hatfield, Hertfordshire, GB;
 (74) inventa Patentová a známková kancelária s.r.o., Bratislava, SK;
 (54) **Skladovacie systémy a spôsoby nakladania jednotiek zo skladovacieho systému**

- (51) **B66C 13/00**
 (11) **E 36693**
 (96) 19181226.2, 19.6.2019
 (97) 3626674, 13.1.2021
 (31) 201800008686
 (32) 18.9.2018
 (33) IT
 (73) FASSI GRU S.p.A., Albino, BG, IT;
 (72) CERESOLI, Rossano, Ranica, IT; BIROLINI, Valentino, Cene, IT;
 (74) Zathurecka INPARTNERS GROUP s.r.o., Banská Bystrica, SK;
 (54) **Zariadenie, súprava a spôsob elektromagnetického tienenia zariadenia diaľkového ovládania žeriavu**

- (51) **C05F 11/00, B02C 13/00, C05G 3/00**
 (11) **E 36746**
 (96) 14889859.6, 23.7.2014
 (97) 3135655, 23.12.2020
 (31) 2014116670
 (32) 23.4.2014
 (33) RU
 (73) Petrov, Aleksej Ivanovich, Kiev, UA; Torop, Konstantin Nikolaevich, Kiev, UA; Vary'gin, Vitalij Nikolaevich, Novosibirsk, RU; Sevastyanov, Vladimir Petrovich, Novosibirsk, RU;
 (72) PETROV, Aleksej Ivanovich, Kiev, UA; TOROP, Konstantin Nikolaevich, Kiev, UA; RABENKO, Lev Iosifovich, Kiev, UA; VARY'GIN, Vitalij Nikolaevich, Novosibirsk, RU; SEVASTYANOV, Vladimir Petrovich, Novosibirsk, RU;
 (74) Kapa Beta, s.r.o., Nová Dubnica, SK;
 (86) PCT/RU2014/000544
 (87) WO 2015/163785
 (54) **Spôsob komplexného spracovania hnedého uhlia a leonarditu na humusové hnojivá a prípravky a na palivové briкеты**

- (51) **C07C 67/00, C07C 69/00**
 (11) **E 36767**
 (96) 15830900.5, 10.12.2015
 (97) 3242865, 13.1.2021
 (31) 41089815
 (32) 8.1.2015

- (33) PL
 (73) Siec Badawcza Lukaszewicz - PORT Polski Osrodek Rozwoju Technologii, Wroclaw, PL;
 (72) SOBOTA, Piotr, Wroclaw, PL; PETRUS, Rafał, Bystrzyca Klodzka, PL; BYKOWSKI, Dominik, Jerzy, Wroclaw, PL;
 (74) inventa Patentová a známková kancelária s.r.o., Bratislava, SK;
 (86) PCT/PL2015/000201
 (87) WO 2016/111635
 (54) **Spôsob prípravy esterov kyseliny mliečnej a laktylmiečnej pri alkoholýznej reakcii alifatického polyesteru**

- (51) **C07D 211/00**
 (11) **E 36680**
 (96) 18202878.7, 26.10.2018
 (97) 3643704, 16.12.2020
 (73) hameln pharma gmbh, Hameln, DE;
 (72) VALACHOVIC, Pavol, Pezinok, SK; KRÁLOVÁ, Janka, Pezinok, SK; SLÍŽIK, Lubos, Senec, SK; VARGA, Norbert, Modra, SK;
 (74) ŽOVICOVÁ & ŽOVIC IP, s. r. o., Bratislava, SK;
 (54) **Nové medziprodukty na prípravu remifentanil hydrochloridu**

- (51) **C07D 213/00, A61K 31/00, A61P 27/00**
 (11) **E 36662**
 (96) 15853151.7, 22.10.2015
 (97) 3210973, 2.12.2020
 (31) 2014217770
 (32) 24.10.2014
 (33) JP
 (73) Takeda Pharmaceutical Company Limited, Osaka-shi, Osaka, JP;
 (72) BANNO, Yoshihiro, Fujisawa-shi, Kanagawa, JP; KAMAURA, Masahiro, Fujisawa-shi, Kanagawa, JP; TAKAMI, Kazuaki, Fujisawa-shi, Kanagawa, JP; FUKUDA, Koichiro, Fujisawa-shi, Kanagawa, JP; SASAKI, Shigekazu, Fujisawa-shi, Kanagawa, JP;
 (74) inventa Patentová a známková kancelária s.r.o., Bratislava, SK;
 (86) PCT/JP2015/079782
 (87) WO 2016/063933
 (54) **Heteroarylové zlúčeniny na liečbu očných ochorení**

- (51) **C07D 231/00, C07D 233/00, C07D 261/00, C07D 271/00**
 (11) **E 36738**
 (96) 09772072.6, 9.6.2009
 (97) 2307381, 13.1.2021
 (31) 08010458
 (32) 9.6.2008
 (33) EP
 (73) Ludwig-Maximilians-Universität München, München, DE; Max-Planck-Gesellschaft zur Förderung der Wissenschaften e.V., München, DE;
 (72) GIESE, Armin, München, DE; BERTSCH, Uwe, Bovenau, DE; KRETZSCHMAR, Hans, Hohenschäftlam, DE; HABECK, Matthias, München, DE; HIRSCHBERGER, Thomas, Stuttgart, DE; TAVAN, Paul, München, DE; GRIESINGER, Christian, Göttingen, DE; LEONOV, Andrei, Göttingen, DE; RYAZANOV, Sergey, Göttingen, DE; FRICK Petra, Reutlingen, DE; GEISEN, Markus, Buchholz i.d. Nordheide, DE; GROSCHUP, Martin, H., Weitenhagen, DE; WAGNER, Jens, München, DE;
 (74) PATENTSERVIS Bratislava, a. s., Bratislava, SK;
 (86) PCT/EP2009/004144
 (87) WO 2010/000372
 (54) **Lieky na inhibovanie zhlukovania proteínov zúčastňujúcich sa na chorobách spojených so zhlukovaním proteínov a/alebo neurodegeneratívnych chorobách**

(51) C07D 401/00, C07D 471/00**(11) E 36698**

(96) 12717460.5, 20.4.2012

(97) 2699562, 23.12.2020

(31) 201106817, 201161477726 P

(32) 21.4.2011, 21.4.2011

(33) GB, US

(73) Astex Therapeutics Limited, Cambridge Cambridgeshire, GB;

(72) WOOLFORD, Alison Jo-Anne, Cambridge, Cambridgeshire, GB;

HOWARD, Steven, Cambridge, Cambridgeshire, GB; BUCK,

Ildiko Maria, Cambridge, Cambridgeshire, GB; CHESSARI,

Gianni, Cambridge, Cambridgeshire, GB; JOHNSON, Christo-

pher Norbert, Cambridge, Cambridgeshire, GB; TAMANINI,

Emiliano, Cambridge, Cambridgeshire, GB; DAY, James Edward

Harvey, Cambridge, Cambridgeshire, GB; CHIARPARIN, Elis-

abetta, Cambridge, Cambridgeshire, GB; HEIGHTMAN, Tho-

mas Daniel, Cambridge, Cambridgeshire, GB; FREDERICK-

SON, Martyn, Cambridge, Cambridgeshire, GB; GRIFFITHS-

-JONES, Charlotte Mary, Cambridge, Cambridgeshire, GB;

(74) Zathurecka INPARTNERS GROUP s.r.o., Banská Bystrica, SK;

(86) PCT/GB2012/050867

(87) WO 2012/143726

(54) Bicyklické heterocyklické zlúčeniny a ich použitie v terapii**(51) C07D 401/00, C07D 213/00, A61K 31/00, A61P 35/00,
C07D 405/00, C07D 409/00, C07D 413/00, C07D 417/00****(11) E 36686**

(96) 15811523.8, 25.6.2015

(97) 3160952, 2.12.2020

(31) 201462017201 P

(32) 25.6.2014

(33) US

(73) Celgene Quanticel Research, Inc., San Diego, CA, US;

(72) BOLOOR, Amogh, San Diego, CA, US; CHEN, Young, K., San Marcos, CA, US; WALLACE, Michael, Brennan, San Diego, CA, US;

(74) Zathurecka INPARTNERS GROUP s.r.o., Banská Bystrica, SK;

(86) PCT/US2015/037812

(87) WO 2015/200709

(54) Inhibítory histón demetylázy**(51) C07D 401/00, C07D 413/00, A61K 31/00, A61P 9/00,
A61P 27/00****(11) E 36709**

(96) 16734672.5, 5.7.2016

(97) 3319956, 6.1.2021

(31) 15176099, 16157350

(32) 9.7.2015, 25.2.2016

(33) EP, EP

(73) Bayer Pharma Aktiengesellschaft, Berlin, DE;

(72) JIMENEZ NUNEZ, Eloisa, Freiburg im Breisgau, DE; ACKER-STAFF, Jens, Düsseldorf, DE; RÖHRIG, Susanne, Hilden, DE; HILLISCH, Alexander, Solingen, DE; MEIER, Katharina, Mettmann, DE; HEITMEIER, Stefan, Wülfrath, DE; TERSTEEGEN, Adrian, Wuppertal, DE; STAMPFUSS, Jan, Düsseldorf, DE; ELLERBROCK, Pascal, Düsseldorf, DE; MEIBOM, Daniel, Wuppertal, DE; LANG, Dieter, Velbert, DE;

(74) inventa Patentová a známková kancelária s.r.o., Bratislava, SK;

(86) PCT/EP2016/065787

(87) WO 2017/005725

(54) Substituované oxopyridínové deriváty**(51) C07D 401/00, C07D 405/00, C07D 413/00, C07D 403/00,
C07D 239/00, C07D 409/00, C07D 417/00, C07D 471/00,
C07D 491/00, C07D 495/00, A61K 31/00, A61P 35/00,
A61K 41/00****(11) E 36742**

(96) 18186230.1, 23.4.2013

(97) 3459942, 30.12.2020

(31) 201261637512 P, 201261725652 P, 201361777806 P

(32) 24.4.2012, 13.11.2012, 12.3.2013

(33) US, US, US

(62) 13719359.5

(73) Vertex Pharmaceuticals Incorporated, Boston, MA, US;

(72) CHARIFSON, Paul S., Framingham, MA, US; COTTRELL,

Kevin Michael, Cambridge, MA, US; DENG, Hongbo, South-

borough, MA, US; DUFFY, John P., Northborough, MA, US;

GAO, Huai, Arlington, MA, US; GIROUX, Simon, Cambridge,

MA, US; GREEN, Jeremy, Waltham, MA, US; JACKSON, Ka-

trina Lee, Cambridge, MA, US; MAXWELL, John Patrick,

Hingham, MA, US; MORRIS, Mark A., Somerville, MA, US;

PIERCE, Albert Charles, Cambridge, MA, US; WAAL, Nat-

han D., Cambridge, MA, US; KENNEDY, Joseph M., Walpo-

le, MA, US; LAUFFER, David J., Stow, MA, US; LEDEBOER,

Mark Willem, Acton, MA, US; LI, Pan, Lexington, MA, US; XU,

Jinwang, Framingham, MA, US;

(74) ROTT, RŮŽIČKA & GUTTMANN, v. o. s., Bratislava, SK;

(54) DNA-PK inhibítory**(51) C07D 401/00, C07D 413/00, A61K 31/00, A61P 35/00****(11) E 36763**

(96) 17780169.3, 28.9.2017

(97) 3519398, 24.2.2021

(31) 2016191725

(32) 29.9.2016

(33) JP

(73) Daiichi Sankyo Company, Limited, Tokyo, JP;

(72) INAGAKI, Hiroaki, Tokyo, JP; SHIBATA, Yoshihiro, Tokyo,

JP; NAMIKI, Hidenori, Tokyo, JP; KAGEJI, Hideaki, Tokyo,

JP; NAKAYAMA, Kiyoshi, Tokyo, JP; KANETA, Yasuyuki,

Tokyo, JP;

(74) ŽOVICOVÁ & ŽOVIC IP, s. r. o., Bratislava, SK;

(86) PCT/GB2017/052913

(87) WO 2018/060714

(54) Zlúčenina pyridínu**(51) C07D 417/00, A61K 31/00, A61P 25/00****(11) E 36722**

(96) 16735119.6, 8.1.2016

(97) 3242877, 16.12.2020

(31) 2015002964

(32) 9.1.2015

(33) JP

(73) Kyowa Kirin Co., Ltd., Tokyo, JP;

(72) SUGITA, Takamasa, Tokyo, JP; YANAGISAWA, Arata, Tokyo,

JP; CHUJO, Iwao, Tokyo, JP; TAGA, Masashi, Tokyo, JP; MI-

MURA, Akihiro, Tokyo, JP; TADA, Atsushi, Tokyo, JP; AOKI,

Masashi, Tokyo, JP;

(74) PATENTSERVIS Bratislava, a. s., Bratislava, SK;

(86) PCT/JP2016/051197

(87) WO 2016/111381

(54) Spôsob výroby tiažového derivátu**(51) C07D 471/00, A61K 31/00, A61P 35/00****(11) E 36651**

(96) 16770461.8, 15.9.2016

(97) 3350180, 11.11.2020

(31) 201516504

(32) 17.9.2015

(33) GB

(73) Astrazeneca AB, Södertälje, SE;

(72) PIKE, Kurt, Gordon, Cambridge, GB; BARLAAM, Bernard,

Christophe, Cambridge, GB; HUNT, Thomas, Anthony, Cam-

bridge, GB; EATHERTON, Andrew, John, Essex, GB;

(74) inventa Patentová a známková kancelária s.r.o., Bratislava, SK;

(86) PCT/EP2016/071782

(87) WO 2017/046216

(54) Deriváty 8-[6-[3-(amino)propoxy]-3-pyridyl]-1-izopropyl-imidazo[4,5-c]chinolín-2-ónu ako selektívne modulátory ataxia-telangiektázia-mutovanej kinázy na liečenie rakoviny**(51) C07D 471/00, A61K 31/00, A61P 9/00****(11) E 36684**

(96) 18178621.1, 21.11.2012

(97) 3421470, 20.1.2021

(31) 11190789, 11192301

(32) 25.11.2011, 7.12.2011

(33) EP, EP

(62) 12790891.1

(73) Adverio Pharma GmbH, Leverkusen, DE;

(72) FEY, Peter, Wuppertal, DE; GRUNENBERG, Alfons, Wuppertal, DE; BIERER, Donald, Haan, DE;

(74) inventa Patentová a známková kancelária s.r.o., Bratislava, SK;

(54) Substituované 5-fluór-1H-pyrazolopyridíny v kryštalickej forme**(51) C07D 471/00, A61K 31/00, A61P 35/00****(11) E 36691**

(96) 18192207.1, 23.12.2014

(97) 3466949, 23.12.2020

(31) 201361920500 P

(32) 24.12.2013

(33) US

(62) 14824743.0

(73) Bristol-Myers Squibb Company, Princeton, NJ, US;

(72) NORRIS, Derek J., Princeton, NJ, US; DELUCCA, George V., Princeton, NJ, US; GAVAI, Ashvinikumar V., Princeton, NJ, US; QUESNELLE, Claude A., Princeton, NJ, US; GILL, Patrice, Princeton, NJ, US; O'MALLEY, Daniel, Princeton, NJ, US; VACCARO, Wayne, Princeton, NJ, US; LEE, Francis Y., Princeton, NJ, US; DEBENEDETTO, Mikkel V., Wallingford, Connecticut, US; DEGNAN, Andrew P., Wallingford, Connecticut, US; FANG, Haiquan, Madison, Connecticut, US; HILL, Matthew D., Wallingford, Connecticut, US; HUANG, Hong, Durham, Connecticut, US; SCHMITZ, William D., Wallingford, Connecticut, US; STARRETT, JR, John E., Waterford, Connecticut, US; HAN, Wen-Ching, Wallingford, Connecticut, US; TOKARSKI, John S., Wallingford, Connecticut, US; MANDAL, Sunil Kumar, Karnataka, IN;

(74) PATENTSERVIS Bratislava, a. s., Bratislava, SK;

(54) Tricyklické zlúčeniny ako protirakovinové látky**(51) C07D 487/00, A61K 31/00, A61P 33/00****(11) E 36695**

(96) 16747519.3, 3.8.2016

(97) 3331885, 23.12.2020

(31) 15382418

(32) 7.8.2015

(33) EP

(73) GlaxoSmithKline Intellectual Property Development Limited, Brentford Middlesex, GB; University Of Dundee, Dundee, GB;

(72) BRAND, Stephen, Dundee, Tayside, GB; DODD, PeterGeorge, Dundee, Tayside, GB; KO, Eun Jung, Dundee, Tayside, GB; MARCO MARTIN, Maria, Tres Cantos (Madrid), ES; MILES, Timothy James, Tres Cantos (Madrid), ES; SANDBERG, Lars Henrik, Dundee, Tayside, GB; THOMAS, Michael George, Dundee, Tayside, GB; THOMPSON, Stephen, Dundee, Tayside, GB;

(74) Bušová Eva, JUDr., Bratislava, SK;

(86) PCT/EP2016/068592

(87) WO 2017/025416

(54) Zlúčeniny**(51) C07D 487/00, A61K 31/00, A61P 15/00, A61P 29/00, A61P 35/00****(11) E 36646**

(96) 17725242.6, 23.5.2017

(97) 3464288, 23.12.2020

(31) 16171538, 16178891

(32) 26.5.2016, 11.7.2016

(33) EP, EP

(73) Bayer Pharma Aktiengesellschaft, Berlin, DE;

(72) KOPPITZ, Marcus, Berlin, DE; SIEBENEICHER, Holger, Berlin, DE; STEUBER, Holger, Berlin, DE; TER LAAK, Antonius, Berlin, DE; NUBBEMEYER, Reinhard, Berlin, DE; ROTTMANN, Antje, Berlin, DE; IRLBACHER, Horst, Berlin, DE; BADER, Benjamin, Berlin, DE; PETERS, Michaele, Berlin, DE; WAGENFELD, Andrea, Berlin, DE; TERESESI, Ildiko, Berlin, DE;

(74) inventa Patentová a známková kancelária s.r.o., Bratislava, SK;

(86) PCT/EP2017/062359

(87) WO 2017/202817

(54) [8-(fenylsulfonyl)-3,8-diazabicyklo[3,2,1]okt-3-yl](1H-1,2,3-triazol-4-yl)metanóny**(51) C07H 19/00, C07H 21/00, C12Q 1/00, G01N 33/00****(11) E 36759**

(96) 18195197.1, 22.8.2003

(97) 3438116, 17.2.2021

(31) 227131

(32) 23.8.2002

(33) US

(62) 03792520.3

(73) Illumina Cambridge Limited, Cambridge, GB;

(72) Milton, John, Cambridge Cambridgeshire, GB; Ruediger, Silke, Cambridge Cambridgeshire, GB; Liu, Xiaohai, Cambridge Cambridgeshire, GB;

(74) ŽOVICOVÁ & ŽOVIC IP, s. r. o., Bratislava, SK;

(54) Značené nukleotidy**(51) C07H 19/00, A61K 31/00, A61P 31/00, C07D 513/00****(11) E 36683**

(96) 15804128.5, 3.12.2015

(97) 3230298, 20.1.2021

(31) PCT/CN2014/093224, PCT/CN2015/086987

(32) 8.12.2014, 14.8.2015

(33) WO, WO

(73) F.Hoffmann-La Roche AG, Basel, CH;

(72) CHEN, Dongdong, Shanghai, CN; FENG, Song, Shanghai, CN; GAO, Lu, Shanghai, CN; LI, Chao, Shanghai, CN; WANG, Baoxia, Shanghai, CN; WANG, Lisha, Riehen, CH; YUN, Hongying, Shanghai, CN; ZHENG, Xiufang, Shanghai, CN;

(74) KOREJZOVÁ LEGAL, v. o. s., Bratislava, SK;

(86) PCT/EP2015/078439

(87) WO 2016/091698

(54) 3-substituované 5-amino-6H-tiazolo[4,5-d]pyrimidín-2,7-dió-nové zlúčeniny na liečbu a profylaxiu vírusovej infekcie**(51) C07J 63/00, A61K 31/00, A61P 29/00****(11) E 36689**

(96) 17175885.7, 24.4.2013

(97) 3444261, 13.1.2021

(31) 201261687669 P, 201361775288 P, 201361780444 P

(32) 27.4.2012, 8.3.2013, 13.3.2013

(33) US, US, US

(62) 13720708.0

(73) Reata Pharmaceuticals, Inc., Irving, TX, US;

(72) ANDERSON, Eric, Southlake, TX, US; DECKER, Andrea, Basel, CH; LIU, Xiaofeng, Coppel, TX, US;

(74) Zathurecka INPARTNERS GROUP s.r.o., Banská Bystrica, SK;
(54) 2,2-difluórpropiónamidový derivát bardoxolonmetylu, jeho farmaceutické kompozície a polymorfy na použitie v liečbe určitých stavov

(51) C07K 1/00
(11) E 36677
 (96) 17188298.8, 8.10.2012
 (97) 3299377, 9.12.2020
 (31) 201117408, 201205612
 (32) 7.10.2011, 29.3.2012
 (33) GB, GB
 (62) 12778672.1
 (73) BicycleRD Limited, Cambridge, GB;
 (72) TITE, John, Cambridge, GB; WALKER, Edward, Cambridge, GB; STACE, Catherine, Cambridge, GB; TEUFEL, Daniel, Cambridge, GB;
 (74) Zathurecka INPARTNERS GROUP s.r.o., Banská Bystrica, SK;
(54) Modulácia špecificity štruktúrovaného polypeptidu

(51) C07K 14/00
(11) E 36701
 (96) 15728546.1, 12.6.2015
 (97) 3155004, 13.1.2021
 (31) 14398006, 15398003
 (32) 12.6.2014, 30.3.2015
 (33) EP, EP
 (73) Universidade do Porto - Reitoria, Porto, PT;
 (72) DAS NEVES FERREIRA DA SILVA, Paula Maria, Porto, PT; MADUREIRA, Pedro Jorge Fonseca, Porto, PT;
 (74) inventa Patentová a známková kancelária s.r.o., Bratislava, SK;
 (86) PCT/EP2015/063243
 (87) WO 2015/189422
(54) Vakcína pre príjemcu s oslabenou imunitou

(51) C07K 14/00, C07K 16/00
(11) E 36713
 (96) 13753495.4, 20.8.2013
 (97) 2884999, 4.11.2020
 (31) 201261691117 P
 (32) 20.8.2012
 (33) US
 (73) Fred Hutchinson Cancer Research Center, Seattle, WA, US; Seattle Children's Hospital, dba Seattle Children's Research Institute, Seattle, WA, US;
 (72) RIDDELL, Stanley, R., Sammamish, WA, US; HUDECEK, Michael, Leipzig, DE; JENSEN, Michael, Bainbridge Island, WA, US;
 (74) HÖRMANN & PARTNERS s.r.o., Bratislava, SK;
 (86) PCT/US2013/055862
 (87) WO 2014/031687
(54) Spôsob a prostriedky pre bunkovú imunoterapiu

(51) C07K 14/00, C12N 15/00, A61K 38/00
(11) E 36727
 (96) 14817835.3, 24.6.2014
 (97) 3013855, 14.10.2020
 (31) 201361838867 P
 (32) 24.6.2013
 (33) US
 (73) Xiao, Weidong, Fort Washington, PA, US;
 (72) CAO, Wenjing, Ardmore, PA, US; DONG, Biao, Philadelphia, PA, US;
 (74) Zivko Mijatovic and Partners s.r.o., Bratislava, SK;
 (86) PCT/US2014/043777
 (87) WO 2014/209942
(54) Kompozície a metódy mutantného faktora VIII

(51) C07K 16/00, A61K 39/00, A01K 67/00, C07K 14/00
(11) E 36649
 (96) 16712353.8, 30.3.2016
 (97) 3277717, 18.11.2020
 (31) 201562140913 P
 (32) 31.3.2015
 (33) US
 (73) Medimmune Limited, Cambridge, Cambridgeshire, GB;
 (72) COHEN, Emma, S, Cambridge, Cambridgeshire, GB; LOWE, David, C, Cambridge, Cambridgeshire, GB; BUTLER, Robin, Cambridge, Cambridgeshire, GB; SCOTT, Ian, C, Cambridge, Cambridgeshire, GB; VOUSDEN, Katherine, A, Cambridge, Cambridgeshire, GB; STRAIN, Martin, D, Cambridge, Cambridgeshire, GB; CARMEN, Sara, Cambridge, Cambridgeshire, GB; ENGLAND, Elizabeth, H, Cambridge, Cambridgeshire, GB; KEMP, Benjamin, P, Cambridge, Cambridgeshire, GB; REES, David, G, Cambridge, Cambridgeshire, GB; OVERED-SAYER, Catherine, L, Cambridge, Cambridgeshire, GB; MUS-TELIN, Tomas, M, Gaitthersburg, MD, US; SLEEMAN, Matthew, Cambridge, Cambridgeshire, GB; HOUSLAY, Kirsty, Cambridge, Cambridgeshire, GB;
 (74) inventa Patentová a známková kancelária s.r.o., Bratislava, SK;
 (86) PCT/EP2016/056973
 (87) WO 2016/156440
(54) Nová forma IL33, mutované formy IL33, protilátky, testy a spôsoby ich použitia

(51) C07K 16/00, A61K 39/00, C12N 15/00
(11) E 36656
 (96) 18177227.8, 25.6.2009
 (97) 3444274, 23.12.2020
 (31) 75640 P, 75692 P, 75697 P, 75956 P, 155041 P
 (32) 25.6.2008, 25.6.2008, 25.6.2008, 26.6.2008, 24.2.2009
 (33) US, US, US, US, US
 (62) 09768692.7
 (73) Novartis AG, Basel, CH;
 (72) Borrás, Leonardo, Schlieren, CH; Gunde, Tea, Zürich, CH; Urech, David, Jona, CH;
 (74) inventa Patentová a známková kancelária s.r.o., Bratislava, SK;
(54) Stabilné a rozpustné protilátky inhibujúce TNF

(51) C07K 16/00, C12N 15/00, C12N 5/00, A61K 39/00, A61P 37/00
(11) E 36633
 (96) 14162081.5, 2.10.2007
 (97) 2769992, 30.12.2020
 (31) 848694 P, 957738 P
 (32) 2.10.2006, 24.8.2007
 (33) US, US
 (62) 07867197.1
 (73) Regeneron Pharmaceuticals, Inc., Tarrytown, NY, US;
 (72) Stevens, Sean, San Diego, CA, US; Huang, Tammy T., Cross River, NY, US; Martin, Joel H., Putnam Valley, NY, US; Fairhurst, Jeanette L., White Plains, NY, US; Rafique, Ashique, Yonkers, NY, US; Torres, Marcela, New Milford, NJ, US; Pobrsky, Kevin J., Warren, MI, US; Leidich, Raymond W., Middletown, NY, US; Windsor, Joan A., Brooklyn, NY, US; Mikulka, Warren R., Brewster, NY, US; Ahrens, Diana M., Mahopac, NY, US; Shi, Ergang, Ossining, NY, US; Papadopoulos, Nicholas J., Lagrangeville, NY, US;
 (74) MAJLINGOVÁ & PARTNERS, s. r. o., Bratislava, SK;
(54) Vysoko afinitné ľudské protilátky na ľudský receptor IL-4

(51) C07K 16/00, A61K 39/00, A61P 35/00**(11) E 36643**

(96) 16718802.8, 12.4.2016

(97) 3283527, 13.1.2021

(31) 201562146766 P, 201562190945 P

(32) 13.4.2015, 10.7.2015

(33) US, US

(73) Five Prime Therapeutics, Inc., South San Francisco, CA, US;

(72) MASTELLER, Emma, South San Francisco, California, US;

BRENNAN, Thomas, South San Francisco, California, US;

BELLOVIN, David, South San Francisco, California, US; BA-

KER, Kevin, South San Francisco, California, US; WONG,

Brian, South San Francisco, California, US;

(74) PATENTSERVIS Bratislava, a. s., Bratislava, SK;

(86) PCT/US2016/027038

(87) WO 2016/168149

(54) Kombinovaná liečba rakoviny**(51) C07K 16/00****(11) E 36652**

(96) 16744353.0, 21.7.2016

(97) 3325509, 16.12.2020

(31) 15306192

(32) 22.7.2015

(33) EP

(73) INATHERYS, Evry Cedex, FR;

(72) LAUNAY, Pierre, Rueil Malmaison, FR; BELANGER, Cora-

lie, Paris, FR; SOUCHET, Hervé, Paris, FR;

(74) KOREJZOVÁ LEGAL v. o. s., Bratislava, SK;

(86) PCT/EP2016/067465

(87) WO 2017/013230

(54) Anti-TfR protilátky a ich použitie na liečbu proliferatív-
nych a zápalových ochorení**(51) C07K 16/00, A61K 31/00, A61K 39/00****(11) E 36690**

(96) 17732657.6, 7.6.2017

(97) 3458479, 4.11.2020

(31) 201662347476 P, 201662366511 P

(32) 8.6.2016, 25.7.2016

(33) US, US

(73) AbbVie Inc., North Chicago, IL, US;

(72) BENATUIL, Lorenzo, Northborough, MA, US; BRUNCKO,

Milan, Green Oaks, IL, US; CHAO, Debra, Fremont, CA, US;

IZERADJENE, Kamel, Gurnee, IL, US; JUDD, Andrew, S.,

Grayslake, IL, US; PHILLIPS, Andrew, C., Libertyville, IL,

US; SOUERS, Andrew, J., Libertyville, IL, US; THAKUR, Ar-

chana, Pleasanton, CA, US;

(74) Zathurecka INPARTNERS GROUP s.r.o., Banská Bystrica, SK;

(86) PCT/US2017/036445

(87) WO 2017/214335

(54) Anti-B7-H3 protilátky a konjugáty protilátky a liečiva**(51) C07K 16/00, A61K 39/00, A61P 35/00****(11) E 36707**

(96) 16736718.4, 28.6.2016

(97) 3313884, 18.11.2020

(31) 201562186161 P, 201662338203 P, 201662346730 P

(32) 29.6.2015, 18.5.2016, 7.6.2016

(33) US, US, US

(73) ImmunoGen, Inc., Waltham, MA, US;

(72) KOVTUN, Yelena, Stow, MA, US; TAVARES, Daniel, Natick,

MA, US; RUI, Lingyun, Weston, MA, US; CHITTENDEN,

Thomas, Sudbury, MA, US;

(74) Zivko Mijatovic and Partners s.r.o., Bratislava, SK;

(86) PCT/US2016/039797

(87) WO 2017/004026

(54) ANTI-CD123 protilátky a ich konjugáty a deriváty**(51) C07K 16/00, A61K 39/00, G01N 33/00, C12Q 1/00,**
A61P 35/00**(11) E 36723**

(96) 16744626.9, 14.7.2016

(97) 3322731, 13.1.2021

(31) 201562192396 P

(32) 14.7.2015

(33) US

(73) Bristol-Myers Squibb Company, Princeton, NJ, US;

(72) MANEKAS, Demetrios, Howell, New Jersey, US; GROSSO,

Joseph, Princeton, New Jersey, US; ANDERSON, Jeffrey, Pri-

nceton, New Jersey, US;

(74) PATENTSERVIS Bratislava, a. s., Bratislava, SK;

(86) PCT/US2016/042297

(87) WO 2017/011666

(54) Spôsob liečby rakoviny použitím inhibítora imunitného kon-
trólného bodu; protilátka, ktorá sa viaže na receptor pro-
gramovanej smrti (PD-1) alebo ligand programovanej
smrti 1 (PD-L1)**(51) C07K 16/00, A61K 39/00****(11) E 36729**

(96) 17726862.0, 17.5.2017

(97) 3458478, 6.1.2021

(31) 16170174

(32) 18.5.2016

(33) EP

(73) Boehringer Ingelheim International GmbH, Ingelheim am Rhein,
DE;

(72) ZETTL, Markus, Ingelheim am Rhein, DE; LORENZ, Ivo, Rid-

gefield, Connecticut, US; SCHAAF, Otmar, Ingelheim am Rhein,

DE; WURM, Melanie, Ingelheim am Rhein, DE; FORTIN,

Jean-François, Québec, Laval, CA; BRODEUR, Scott, New

Hope, PA, US; CANADA, Keith A., Freehold, NJ, US; CHLE-

WICKI, Lukasz, Indianapolis, IN, US; GUPTA, Pankaj, Rid-

gefield, Connecticut, US; GUPTA, Priyanka, Ridgefield, Con-

necticut, US; PEREZ, Rocio K., Ridgefield, Connecticut, US;

WOSKA Jr., Joseph Robert, Ridgefield, Connecticut, US; XIAO,

Haiguang, Ridgefield, Connecticut, US; YANG, Danlin, Rid-

gefield, Connecticut, US; DAVIDSON, Walter Carroll, zomrel,

US;

(74) inventa Patentová a známková kancelária s.r.o., Bratislava, SK;

(86) PCT/EP2017/061901

(87) WO 2017/198741

(54) Anti PD-1 a anti-LAG3 protilátky na liečenie rakoviny**(51) C07K 16/00****(11) E 36650**

(96) 19169534.5, 25.6.2015

(97) 3556777, 20.1.2021

(31) 201411320

(32) 25.6.2014

(33) GB

(62) 15732228.0

(73) UCB Biopharma SRL, Brussels, BE;

(72) BHATTA, Pallavi, Slough, Berkshire, GB; DAVE, Emma,

Slough, Berkshire, GB; HEYWOOD, Sam Philip, Slough, Berk-

shire, GB; HUMPHREYS, David Paul, Slough, Berkshire, GB;

(74) ŽOVICOVÁ & ŽOVIC IP, s. r. o., Bratislava, SK;

(54) Multišpecifické protilátkové konštrukty**(51) C09C 1/00, C09D 7/00, C08K 3/00, C08K 9/00****(11) E 36630**

(96) 17705009.3, 27.1.2017

(97) 3411439, 25.11.2020

(31) 16000253

(32) 2.2.2016

- (33) EP
 (73) Kronos International, Inc., Leverkusen, DE;
 (72) JURGENS, Volker, Kirchhundem, DE; MERSCH, Frank, Leichlingen, DE;
 (74) PATENTSERVIS Bratislava, a. s., Bratislava, SK;
 (86) PCT/EP2017/000098
 (87) WO 2017/133833
(54) Príprava matných farieb a tlačiarenských atramentov

- (51) C09D 5/00**
(11) E 36688
 (96) 16729111.1, 23.5.2016
 (97) 3298083, 13.1.2021
 (31) 201562164870 P
 (32) 21.5.2015
 (33) US
 (73) SWIMC LLC, Cleveland, Ohio, US;
 (72) GELLING, Victoria, J., Minneapolis, MN, US; DEBROY, Tapan, Minneapolis, MN, US; REN, Chun, Wilmington, DE, US; MESSIN, Mallory, Minneapolis, MN, US;
 (74) PATENTSERVIS Bratislava, a. s., Bratislava, SK;
 (86) PCT/US2016/033796
 (87) WO 2016/187617
(54) Protimikrobiálne činidlo pre potáhovú kompozíciu

- (51) C09D 5/00**
(11) E 36720
 (96) 17729543.3, 15.4.2017
 (97) 3443039, 23.9.2020
 (31) 500192016
 (32) 16.4.2016
 (33) SK
 (73) MOVYCHEM, s.r.o., Močenok, SK;
 (72) Vylímec, Jiří, Močenok, SK; Magdina, Roman, Prievidza, SK;
 (74) Porubčan Róbert, Ing., Ivanka pri Dunaji, SK;
 (86) PCT/IB2017/052181
 (87) WO 2017/179029
(54) Spôsob výroby protipožiarnej impregnačnej látky, najmä pre stavebné výrobky, protipožiarne impregnačná látka a jej použitie

- (51) C09K 5/00**
(11) E 36716
 (96) 17194054.7, 1.6.2015
 (97) 3284797, 16.12.2020
 (31) 2014195670
 (32) 25.9.2014
 (33) JP
 (62) 15788311.7
 (73) DAIKIN INDUSTRIES, LTD., Osaka-shi, Osaka, JP;
 (72) Shibanuma, Takashi, Osaka, JP;
 (74) PATENTSERVIS Bratislava, a. s., Bratislava, SK;
(54) Zmes obsahujúca HFC a HFO

- (51) C10G 21/00, C10G 47/00, C10G 67/00**
(11) E 36672
 (96) 12181854.6, 16.6.2010
 (97) 2562235, 30.12.2020
 (31) 490089
 (32) 23.6.2009
 (33) US
 (62) 10726674.4
 (73) Lummus Technology LLC, Bloomfield, New Jersey, US;
 (72) Baldassari, Mario, C., Morris Plains, NJ, US; Mukherjee, Ujjal, K., Montclair, NJ, US; Gupta, Avinash, Bloomfield, NJ, US;
 (74) inventa Patentová a známková kancelária s.r.o., Bratislava, SK;
(54) Viacstupňové hydrokrakovanie zvyškov

- (51) C12N 15/00, A61K 48/00, A61K 31/00**
(11) E 36768
 (96) 11798937.6, 23.6.2011
 (97) 2585596, 30.12.2020
 (31) 357774 P
 (32) 23.6.2010
 (33) US
 (73) CuRNA, Inc., Miami, FL, US;
 (72) COLLARD, Joseph, Delray Beach, Florida, US; KHORKOVA SHERMAN, Olga, Tequesta, Florida, US; DE LEON, Belinda, San Francisco, California, US; COITO, Carlos, West Palm Beach, Florida, US; HSIAO, Jane H., Dr., Miami, Florida, US;
 (74) Zathurecka INPARTNERS GROUP s.r.o., Banská Bystrica, SK;
 (86) PCT/US2011/041664
 (87) WO 2011/163499
(54) Liečba ochorení súvisiacich s alfa podjednotkou napäťovo riadeného sodíkového kanálu (SCNA) inhibíciou prirodzeného antisense transkriptu k SCNA

- (51) C12P 7/00**
(11) E 36733
 (96) 11770115.1, 14.10.2011
 (97) 2630248, 17.2.2021
 (31) MI20101951
 (32) 22.10.2010
 (33) IT
 (73) ENI S.p.A., Rome, IT;
 (72) FRANZOSI, Giuliana, Novara, IT; PIZZA, Francesca, Milano, IT; CUCCHETTI, Daniela, Cuggiono (MI), IT; BIANCHI, Daniele, Arese (MI), IT; COMPAGNO, Concetta Maria, Spino d'Adda (Cr), IT; GALAFASSI, Silvia, Verbania, IT;
 (74) ROTT, RŮŽIČKA & GUTTMANN, v. o. s., Bratislava, SK;
 (86) PCT/EP2011/068043
 (87) WO 2012/052368
(54) Spôsob výroby lipidov z biomasy

- (51) C21D 8/00, C21D 9/00, C22C 38/00**
(11) E 36750
 (96) 14859031.8, 28.10.2014
 (97) 3063305, 2.12.2020
 (31) 201361896594 P
 (32) 28.10.2013
 (33) US
 (73) The Nanosteel Company, Inc., Providence, RI, US;
 (72) BRANAGAN, Daniel James, Idaho Falls, Idaho, US; GRANT, Justice G., Idaho Falls, Idaho, US; BALL, Andrew T., Idaho Falls, Idaho, US; WALLESEY, Jason K., Idaho Falls, Idaho, US; MEACHAM, Brian E., Idaho Falls, Idaho, US; CLARK, Kurtis, Idaho Falls, Idaho, US; MA, Longzhou, Brookfield, CT, US; YAKUBTSOV, Igor, Ancaster, Ontario, CA; LARISH, Scott, Idaho Falls, Idaho, US; CHENG, Sheng, Idaho Falls, Idaho, US; GIDDENS, Taylor L., Idaho Falls, Idaho, US; FRERICHS, Andrew E., Idaho Falls, Idaho, US; SERGUEEVA, Alla V., Idaho Falls, Idaho, US;
 (74) Zathurecka INPARTNERS GROUP s.r.o., Banská Bystrica, SK;
 (86) PCT/US2014/062647
 (87) WO 2015/066022
(54) Výroba kovovej ocele odlievaním brám

- (51) C23C 2/00, F16B 45/00**
(11) E 36715
 (96) 18730227.8, 15.5.2018
 (97) 3592878, 23.12.2020
 (31) 102017117860, 102017008098, 102017120782
 (32) 7.8.2017, 29.8.2017, 8.9.2017
 (33) DE, DE, DE
 (73) Fontaine Holdings NV, Houthalen, BE;
 (72) PINGER, Thomas, Haltern am See, DE;

- (74) PATENTSERVIS Bratislava, a. s., Bratislava, SK;
 (86) PCT/EP2018/062491
 (87) WO 2019/029856
(54) Spôsob žiarového zinkovania, uchyťavacie a/alebo pridržiavacie prostriedky na žiarové zinkovanie a spôsob povrstvenia uchyťavacích a/alebo pridržiavacích prostriedkov

- (51) D01F 6/00, D01D 5/00, D02J 1/00, D03D 15/00, B60R 21/00, D03D 1/00**
(11) E 36751
 (96) 11762974.1, 25.3.2011
 (97) 2554722, 24.2.2021
 (31) 20100028699, 20100028046
 (32) 30.3.2010, 29.3.2010
 (33) KR, KR
 (73) Kolon Industries, Inc., Seoul, KR;
 (72) KIM, Jae-Hyung, Gumi-si, Gyeongsangbuk-do, KR; KWAK, Dong-Jin, Daegu, KR; KIM, Ki-Jeong, Yeongcheon-si, Gyeongsangbuk-do, KR; KIM, Hee-Jun, Daegu, KR; YOUN, Jung-Hoon, Gumi-si, Gyeongsangbuk-do, KR; LEE, Sang-Mok, Gumi-si, Gyeongsangbuk-do, KR;
 (74) Bušová Eva, JUDr., Bratislava, SK;
 (86) PCT/KR2011/002087
 (87) WO 2011/122802
(54) Polyesterové vlákno a spôsob výroby tohto vlákna

- (51) D04H 1/00**
(11) E 36669
 (96) 13863644.4, 6.8.2013
 (97) 2931516, 9.12.2020
 (31) 201261736837 P
 (32) 13.12.2012
 (33) US
 (73) Jacob Holm & Sons AG, Basel, CH;
 (72) KNOWLSON, Richard, Charlotte, NC, US; MARIANI, Eric, Richwiller, FR; PETERSEN, Katherine, Dyrmoose, Thann, FR;
 (74) ROTT, RŮŽIČKA & GUTTMANN, v. o. s., Bratislava, SK;
 (86) PCT/US2013/053756
 (87) WO 2014/092806
(54) Spôsob výroby airlaidovej textilie vytvorenej technológiou spunlace a výrobkov z nej získaných

- (51) E04B 5/00, E04C 2/00, E04C 5/00**
(11) E 36665
 (96) 17176050.7, 14.6.2017
 (97) 3258027, 23.12.2020
 (31) 202016103223 U
 (32) 17.6.2016
 (33) DE
 (73) GOLDBECK GmbH, Bielefeld, DE;
 (72) Heppes, Oliver, Gütersloh, DE; Mühlhaus, Markus, Burgwedel, DE;
 (74) Bušová Eva, JUDr., Bratislava, SK;
(54) Kompozitný konštrukčný prvok s plochou prefabrikovanou betónovou doskou na konštrukciu parkovacích garáží

- (51) E04F 13/00**
(11) E 36717
 (96) 18000919.3, 23.11.2018
 (97) 3489430, 17.2.2021
 (31) 102017010843
 (32) 23.11.2017
 (33) DE
 (73) Wilhelm Modersohn GmbH & Co. KG, Spenge, DE;
 (72) Modersohn, Wilhelm Jochen Peter, Spenge, DE;
 (74) TOMEŠ - Patentová a známková kancelária, s.r.o., Bratislava, SK;
(54) Fasádne kotvenie

- (51) E04H 17/00, A01K 15/00, A01K 3/00, A63K 3/00**
(11) E 36653
 (96) 13839363.2, 6.8.2013
 (97) 2898161, 2.12.2020
 (31) 201213622095
 (32) 18.9.2012
 (33) US
 (73) Golden Eagle Global, Inc., Washington, District of Columbia, US;
 (72) BARZANI, Mustafa, Washington, District of Columbia, US;
 (74) LITVÁKOVÁ A SPOL., s. r. o., Bratislava, SK;
 (86) PCT/US2013/053697
 (87) WO 2014/046800
(54) Ohrada na zadržiavanie zvierat a spôsob montáže

- (51) E05B 19/00, E05B 27/00**
(11) E 36640
 (96) 18173162.1, 18.5.2018
 (97) 3412849, 30.12.2020
 (31) 102017209709
 (32) 8.6.2017
 (33) DE
 (73) Aug. Winkhaus GmbH & Co. KG, Telgte, DE;
 (72) Schulze - Sievert, Christoph, Schöppingen, DE; Spahn, Karl-Heinz, Ostbevern, DE;
 (74) PATENTSERVIS Bratislava, a. s., Bratislava, SK;
(54) Kľúč pre cylindrickú vložku zámku a cylindrická vložka zámku pre taký kľúč

- (51) E05C 7/00, E05C 9/00**
(11) E 36735
 (96) 18779558.8, 14.9.2018
 (97) 3676468, 20.1.2021
 (31) 102017127576
 (32) 22.11.2017
 (33) DE
 (73) Rittal GmbH & Co. KG, Herborn, DE;
 (72) BRÜCK, Daniel, Sinn, DE; WIRBELAUER, Sascha, Weilburg-Odersbach, DE;
 (74) ROTT, RŮŽIČKA & GUTTMANN, v. o. s., Bratislava, SK;
 (86) PCT/DE2018/100783
 (87) WO 2019/101260
(54) Zamykacie zariadenie pre skriňový rozvádzač a príslušný skriňový rozvádzač

- (51) E06B 9/00**
(11) E 36638
 (96) 18717522.9, 13.3.2018
 (97) 3545158, 16.12.2020
 (31) 102017005190
 (32) 31.5.2017
 (33) DE
 (73) Seuster KG, Lüdenscheid, DE;
 (72) FISCHER, Jörg, Dortmund, DE;
 (74) MAJLINGOVÁ & PARTNERS, s.r.o., Bratislava, SK;
 (86) PCT/EP2018/056217
 (87) WO 2018/219512
(54) Roletové vráta

- (51) F04D 29/00, F04D 1/00, F04D 17/00, F16C 23/00, F16C 17/00**
(11) E 36743
 (96) 15163420.1, 13.4.2015
 (97) 3081816, 18.11.2020
 (73) Belenos Clean Power Holding AG, Bienne, CH;
 (72) Gashi, Rexhep, Givisiez, CH;
 (74) Juran Svetozár, JUDr., Bratislava, SK;
(54) Kompresor s dvomi sférickými komponentmi podporujúcimi hriadeľ

(51) F16D 55/00, F16D 65/00**(11) E 36679**

(96) 17704754.5, 10.2.2017

(97) 3417187, 13.1.2021

(31) 102016202520

(32) 18.2.2016

(33) DE

(73) Continental Teves AG & Co. OHG, Frankfurt am Main, DE;

(72) SALZMANN, Sebastian, Maintal, DE; PETRI, Ralph, Sulzbach/-Ts., DE; LANGER, Norman, Eschborn, DE; DENHARD, Werner, Friedrichsdorf, DE; ADAM, Thorsten, Mühlheim am Main, DE; BAUER, Jens, Kleinostheim, DE; KEIL, Christoph, Fürth, DE; LANKES, Christian, Riedstadt, DE; GOLZ, Dietrich, Bad Camberg, DE; HAAG, Mathias, Darmstadt, DE; KALFF, Christoph, Lörzweiler, DE;

(74) inventa Patentová a známková kancelária s.r.o., Bratislava, SK;

(86) PCT/EP2017/053048

(87) WO 2017/140598

(54) Zostava trecieho obloženia s vratnou pružinou na obmedzenie mŕtveho chodu pre kotúčovú brzdu s čiastočným obložením pre motorové vozidlo**(51) F16G 3/00, B65G 15/00, F16G 11/00****(11) E 36667**

(96) 16714397.3, 4.4.2016

(97) 3329145, 20.1.2021

(31) 102015214395

(32) 29.7.2015

(33) DE

(73) ContiTech Transportbandsysteme GmbH, Hannover, DE;

(72) HÜLS, Achim, Barsinghausen, DE; MÖSCHEN-SIEKMANN, Michael, Nörten-Hardenberg, DE; RIEPL, Stanislaus, Garbsen, DE;

(74) inventa Patentová a známková kancelária s.r.o., Bratislava, SK;

(86) PCT/EP2016/057303

(87) WO 2017/016687

(54) Pás alebo segment pásu**(51) F16L 11/00, F16L 53/00, H05B 3/00, B29C 53/00****(11) E 36737**

(96) 16172604.7, 24.9.2011

(97) 3093542, 4.11.2020

(31) 201113065563, 201113066972

(32) 24.3.2011, 30.4.2011

(33) US, US

(62) 11861417.1

(73) Steward Plastics, Inc., Laguna Hills CA, US;

(72) CARLSON, Eric, Laguna Hills, CA, US;

(74) Zivko Mijatovic and Partners s.r.o., Bratislava, SK;

(54) Flexibilná hadica so zapustenými špirálovitými vodičmi a spôsob výroby**(51) F17C 1/00****(11) E 36681**

(96) 16197496.9, 7.11.2016

(97) 3318791, 25.11.2020

(73) AC-INOX GmbH, Alsdorf, DE;

(72) Werner, Sascha, Alsdorf, DE;

(74) ŽOVICOVÁ & ŽOVIC IP, s. r. o., Bratislava, SK;

(54) Viackomorový nákladný zásobník**(51) F23D 14/00, F27B 3/00, F27D 99/00, F23D 99/00****(11) E 36706**

(96) 18720953.1, 13.3.2018

(97) 3596389, 27.1.2021

(31) 20170140

(32) 13.3.2017

(33) CZ

(73) HTT Engineering, Spol. S R.O., Brno - Ponava, CZ;

(72) BRHEL, Jaroslav, Hamry nad Sazavou, CZ;

(74) HÖRMANN & PARTNERS s.r.o., Bratislava, SK;

(86) PCT/CZ2018/000011

(87) WO 2018/166544

(54) Kombinovaný horák pre vháňanie oxidačného plynu a paliva do taviacej pece**(51) F23J 15/00, F23L 9/00****(11) E 36739**

(96) 18211081.7, 7.12.2018

(97) 3663647, 30.12.2020

(73) Doosan Lentjes GmbH, Ratingen, DE;

(72) Krüll, Ferdinand, Düsseldorf, DE; Boev, Nikolay, Köln, DE; Brosch, Björn, Essen, DE;

(74) HÖRMANN & PARTNERS s.r.o., Bratislava, SK;

(54) Spaľovacie zariadenie s dýzou, reaktor na čistenie spalín s dýzou**(51) F24D 19/00, A47K 10/00****(11) E 36629**

(96) 16203861.6, 13.12.2016

(97) 3336440, 25.11.2020

(73) H.M. Heizkörper GmbH & Co. KG, Dingelstädt, DE;

(72) Muhr, Christian, Kefferhausen, DE;

(74) Dolanská Elena, RNDr., Bratislava, SK;

(54) Mechanizmus pre upevnenie plochých vykurovacích telies na stenu**(51) F24H 1/00, F24H 9/00****(11) E 36724**

(96) 19160242.4, 1.3.2019

(97) 3553408, 16.12.2020

(31) 102018108800

(32) 13.4.2018

(33) DE

(73) Vaillant GmbH, Remscheid, DE;

(72) Thum, Lars, Hilden, DE;

(54) Hybridné vykurovacie zariadenie a spôsob prevádzky hybridného vykurovacieho zariadenia**(51) F41A 3/00, F41A 5/00****(11) E 36740**

(96) 17743106.1, 14.6.2017

(97) 3472549, 9.12.2020

(31) 500372016

(32) 15.6.2016

(33) SK

(73) Lucanský, Ján, Trenčín, SK; Scooby, A.S., Praha, CZ;

(72) Lucanský, Ján, Trenčín, SK;

(74) HÖRMANN & PARTNERS s.r.o., Bratislava, SK;

(86) PCT/SK2017/050002

(87) WO 2017/217939

(54) Pištoľ s nízko uloženou hlavňou**(51) G01B 9/00, G01B 11/00****(11) E 36694**

(96) 18713592.6, 20.3.2018

(97) 3631355, 16.12.2020

(31) 102017111250

(32) 23.5.2017

(33) DE

(73) VSE AG, Saarbrücken, DE;

(72) BUERAKOV, Wassili, Merzig, DE;

(74) PATENTSERVIS Bratislava, a. s., Bratislava, SK;

(86) PCT/EP2018/056958

(87) WO 2018/215114

(54) Shearografické zariadenie a spôsob nedeštruktívnej skúšky materiálu prostredníctvom shearografie

(51) G01K 1/00, G01D 11/00**(11) E 36755**

(96) 17192662.9, 22.9.2017

(97) 3460429, 30.12.2020

(73) PGT THERMPROZESSTECHNIK GMBH, Troisdorf, DE;
(72) SCHUBERT, Harald, Niederkassel, DE; GROMMES, Günter, Siegburg, DE; PFISTER, Holger, Wipperfürth, DE;

(74) inventa Patentová a známková kancelária s.r.o., Bratislava, SK;

(54) Nosný prvok pre elektrický snímač, elektrický snímač, ako aj spôsob výroby elektrického snímača**(51) G01M 11/00, G01L 1/00, B61K 9/00, G01B 11/00, B61L 23/00****(11) E 36744**

(96) 18163775.2, 16.1.2015

(97) 3376196, 11.11.2020

(31) 102014100653

(32) 21.1.2014

(33) DE

(62) 15702154.4

(73) Thales Management & Services Deutschland GmbH, Ditzingen, DE;

(72) Glück, Martin, Stuttgart, DE; Müller, Mathias, München, DE;

(74) Bušová Eva, JUDr., Bratislava, SK;

(54) Kofajový merací systém**(51) G01N 33/00, A61K 31/00, A61K 45/00, A61P 35/00, C12Q 1/00, A61P 13/00, A61P 15/00, A61P 21/00, A61P 25/00, A61P 11/00, A61P 43/00, A61P 1/00****(11) E 36711**

(96) 18192236.0, 27.11.2013

(97) 3495495, 23.12.2020

(31) 201261732263 P, 201313802035, 201361780851 P, 201361798478 P, 201361809228 P

(32) 30.11.2012, 13.3.2013, 13.3.2013, 15.3.2013, 5.4.2013

(33) US, US, US, US, US

(62) 13858528.6

(73) Geron Corporation, Foster City, CA, US;

(72) BASSETT, Ekaterina, Fremont, CA, US; BURINGTON, Bart, Oakland, CA, US; WANG, Hui, Sunnyvale, CA, US; ENG, Kevin, Los Gatos, CA, US;

(74) inventa Patentová a známková kancelária s.r.o., Bratislava, SK;

(54) Diagnostické markery na liečbu porúch bunkovej proliferácie pomocou inhibítorov telomerázy**(51) G01R 11/00, H05K 5/00****(11) E 36728**

(96) 14153838.9, 4.2.2014

(97) 2762901, 1.7.2020

(31) 102013001830

(32) 4.2.2013

(33) DE

(73) EMH metering GmbH & Co. KG, Gallin, DE;

(72) Glomski, Marek, Hamburg, DE;

(74) ŽOVICOVÁ & ŽOVIC IP, s. r. o., Bratislava, SK;

(54) Elektromer s prihradkou na uloženie štítka**(51) G01S 7/00, G01S 17/00, G01B 11/00, G01B 5/00****(11) E 36725**

(96) 17737520.1, 30.6.2017

(97) 3443378, 2.12.2020

(73) Fraunhofer-Gesellschaft zur Förderung der angewandten Forschung e.V., München, DE;

(72) CARL, Daniel, Emmendingen, DE; JETTER, Volker, Breisach, DE; SCHMID-SCHIRLING, Tobias, Freiburg, DE;

(74) Bušová Eva, JUDr., Bratislava, SK;

(86) PCT/EP2017/066339

(87) WO 2019/001738

(54) Zariadenie pre bezdotykové stanovenie priamosti aspoň jedného dlhého výrobku a spôsob kalibrácie takéhoto zariadenia**(51) G01S 11/00****(11) E 36718**

(96) 03023368.8, 16.10.2003

(97) 1426784, 6.1.2021

(31) 20762002

(32) 6.12.2002

(33) CH

(73) RUAG Simulation & Training AG, Bern, CH;

(72) Fardin, Rahim, Dietikon, CH; Ochsner, Fabian, Nussbaumen, CH;

(74) ŽOVICOVÁ & ŽOVIC IP, s. r. o., Bratislava, SK;

(54) Zariadenie a spôsob na určovanie polohy**(51) G06F 9/00, H04L 9/00****(11) E 36704**

(96) 17780697.3, 2.10.2017

(97) 3526927, 17.2.2021

(31) 201615292377

(32) 13.10.2016

(33) US

(73) International Business Machines Corporation, Armonk, NY, US;

(72) GREINER, Dan, Poughkeepsie, New York, US; SLEGEL, Timothy, Poughkeepsie, New York, US; ZOELLIN, Christian, Boeblingen, DE; JACOBI, Christian, Poughkeepsie, New York, US; PAPROTSKI, Volodymyr, Markham, Ontario, CA; VISEGRADY, Tamas, Rueschlikon, CH; BUENDGEN, Reinhard, Theodor, Boeblingen, DE; BRADBURY, Jonathan, Poughkeepsie, New York, US; PURANIK, Aditya, Nitin, Bangalore, KA, IN;

(74) HÖRMANN & PARTNERS s.r.o., Bratislava, SK;

(86) PCT/EP2017/074971

(87) WO 2018/069080

(54) Inštrukcia šifrovania správy s overovaním**(51) G06F 9/00****(11) E 36747**

(96) 17791010.6, 17.10.2017

(97) 3532921, 24.2.2021

(31) 201615335914

(32) 27.10.2016

(33) US

(73) International Business Machines Corporation, Armonk, New York, US;

(72) BRADBURY, Jonathan, Poughkeepsie, NY, US; SCHWARZ, Eric, Poughkeepsie, NY, US; MUELLER, Silvia, Melitta, Boeblingen, DE; GSCHWIND, Michael, Karl, Hampshire, GB; OLSSON, Brett, Hampshire, GB;

(74) HÖRMANN & PARTNERS s.r.o., Bratislava, SK;

(86) PCT/EP2017/076493

(87) WO 2018/077671

(54) Inštrukcia na porovnanie vektora s plávajúcou rádovou čiarkou s voliteľnými možnosťami**(51) G09F 9/00, C08F 2/00, C08L 33/00, G02F 1/00, C09J 133/00, C09J 109/00****(11) E 36658**

(96) 16001361.1, 17.7.2007

(97) 3118841, 6.1.2021

(31) 2006193730, 2007102251

(32) 14.7.2006, 9.4.2007

(33) JP, JP

(62) 07790882.0

(73) Dexerials Corporation, Tokyo, JP;

- (72) SHINYA, Yoshihisa, Kanuma-shi, Tochigi, JP; KAMATA, Yusuke, Kanuma-shi, Tochigi, JP;
 (74) ROTT, RŮŽIČKA & GUTTMANN, v. o. s., Bratislava, SK;
(54) Živicová kompozícia a zobrazovací prístroj

- (51) G10H 1/00, G11B 27/00**
(11) E 36760
 (96) 14722998.3, 8.4.2014
 (97) 2984647, 6.1.2021
 (31) 20130120
 (32) 9.4.2013
 (33) IE
 (73) Score Music Interactive Limited, Dun Laoghaire, County Dublin, IE;
 (72) KIELY, Michael John, Gorey, County Wexford, IE; TEE, Connor, Gorey, County Wexford, IE;
 (74) ŽOVICOVÁ & ŽOVIC IP, s. r. o., Bratislava, SK;
 (86) PCT/EP2014/057068
 (87) WO 2014/166953
(54) Systém a metóda na vytvorenie zvukového súboru

- (51) H02M 3/00, H05B 45/00**
(11) E 36726
 (96) 15150731.6, 12.1.2015
 (97) 2897272, 2.12.2020
 (31) 20145027
 (32) 15.1.2014
 (33) FI
 (73) Teknoware Oy, Lahti, FI;
 (72) Kataja, Jari, Lahti, FI;
 (74) Kubinyi Peter, Trenčín, SK;
(54) Spôsob a menič na napájanie prúdu do sériového zapojenia LED diód

- (51) H03M 13/00, H04L 1/00**
(11) E 36644
 (96) 12188183.3, 11.2.2009
 (97) 2579467, 9.12.2020
 (31) 20080012392, 20080023846
 (32) 11.2.2008, 14.3.2008
 (33) KR, KR
 (62) 09152538.6
 (73) Samsung Electronics Co., Ltd., Gyeonggi-do, KR;
 (72) Myung, Seho, Gyeonggi-do, KR; Kwon, Hwan-Joon, Gyeonggi-do, KR; Kim, Jae-Yoel, Gyeonggi-do, KR; Lim, Yeon-Ju, Gyeonggi-do, KR; Yun, Sung-Ryul, Gyeonggi-do, KR; Lee, Hak-Ju, Gyeonggi-do, KR; Jeong, Hong-Sil, Gyeonggi-do, KR;
 (74) Guniš Jaroslav, Mgr., Bratislava, SK;
(54) Zariadenie a spôsob na kódovanie a dekódovanie kanála v komunikačnom systéme používajúcom paritné kontrolné kódy s nízkou hustotou

- (51) H04B 7/00, G08G 5/00**
(11) E 36732
 (96) 17797660.2, 16.11.2017
 (97) 3542354, 6.1.2021
 (31) 201600115836
 (32) 16.11.2016
 (33) IT
 (73) Leonardo S.p.A., Roma, IT;
 (72) FANTAPPIE', Pierluigi, Roma, IT; TROYER, Paolo, Roma, IT; MALTESE, Paolo, Roma, IT;
 (74) ROTT, RŮŽIČKA & GUTTMANN, v. o. s., Bratislava, SK;
 (86) PCT/EP2017/079509
 (87) WO 2018/091607
(54) Pozemná stanica a súvisiaci systém a spôsob na komunikáciu vzduch-zem a zem-vzduch založený na technológiách VDL Mode 2 a LDACS

- (51) H04B 7/00, H04W 28/00, H04W 88/00**
(11) E 36745
 (96) 11816611.5, 10.8.2011
 (97) 2603987, 6.1.2021
 (31) 20100077578
 (32) 11.8.2010
 (33) KR
 (73) Samsung Electronics Co., Ltd., Gyeonggi-do, KR;
 (72) KIM, Eun-Yong, Hwaseong-si, Gyeonggi-do, KR; MOON, June, Seoul, KR; CHANG, Chung-Ryul, Yongin-si, Gyeonggi-do, KR; KIM, Young-Ky, Seoul, KR; KO, Eun-Seok, Seongnam-si, Gyeonggi-do, KR;
 (74) Guniš Jaroslav, Mgr., Bratislava, SK;
 (86) PCT/KR2011/005862
 (87) WO 2012/020995
(54) Zariadenie a spôsob na vysielanie a príjem signálu v mobilnom komunikačnom systéme

- (51) H04N 19/00**
(11) E 36668
 (96) 11767016.6, 10.10.2011
 (97) 2625855, 9.12.2020
 (31) 391473 P
 (32) 8.10.2010
 (33) US
 (73) GE Video Compression, LLC, Niskayuna NY, US;
 (72) SCHWARZ, Heiko, Pantekal, DE; HELLE, Philipp, Berlin, DE; MARPE, Detlev, Berlin, DE; WIEGAND, Thomas, Berlin, DE; OUDIN, Simon, Düsseldorf, DE; BROSS, Benjamin, Berlin, DE;
 (74) HÖRMANN & PARTNERS s.r.o., Bratislava, SK;
 (86) PCT/EP2011/067647
 (87) WO 2012/045886
(54) Kódovanie obrazov podporujúce delenie blokov a zlučovanie blokov

- (51) H04N 19/00**
(11) E 36721
 (96) 11830881.6, 4.10.2011
 (97) 2627085, 25.11.2020
 (31) 20110049257, 20100131794, 20100096559
 (32) 24.5.2011, 21.12.2010, 4.10.2010
 (33) KR, KR, KR
 (73) Electronics and Telecommunications Research Institute, Daejeon, KR; Korea Advanced Institute Of Science And Technology, Daejeon, KR;
 (72) KIM, Jong Ho, Daejeon, KR; KIM, Hui Yong, Daejeon, KR; JEONG, Se Yoon, Daejeon, KR; LIM, Sung Chang, Daejeon, KR; LEE, Ha Hyun, Seoul, KR; LEE, Jin Ho, Daejeon, KR; CHO, Suk Hee, Daejeon, KR; CHOI, Jin Soo, Daejeon, KR; KIM, Jin Woong, Daejeon, KR; AHN, Chie Teuk, Daejeon, KR; KIM, Mun Churl, Daejeon, KR; LEE, Bum Shik, Daejeon, KR;
 (74) HÖRMANN & PARTNERS s.r.o., Bratislava, SK;
 (86) PCT/KR2011/007326
 (87) WO 2012/046996
(54) Spôsob kódovania/dekódovania blokových informácií, využívajúci kvadrantový strom a zariadenie na využívanie tohto spôsobu

- (51) H04N 19/00**
(11) E 36772
 (96) 16195645.3, 22.11.2012
 (97) 3139609, 6.1.2021
 (31) 201261582725 P
 (32) 3.1.2012
 (33) US
 (62) 12864244.4
 (73) HFI Innovation Inc., Hsinchu County, TW;

- (72) HSU, Chih-Wei, Taipei City, TW; CHUANG, Tzu-Der, Zhu-bei City, Hsinchu County, TW; CHEN, Ching-Yeh, Taipei City, TW; HUANG, Yu-Wen, Taipei City, TW;
 (74) KOREJZOVÁ LEGAL, v.o.s., Bratislava, SK;
(54) Spôsob a zariadenie na výber kontextu blokovo významnostnej mapy a návestia významnostnej skupiny

- (51) H04N 19/00**
(11) E 36641
 (96) 20150492.5, 17.8.2010
 (97) 3654652, 17.2.2021
 (31) 20090075854
 (32) 17.8.2009
 (33) KR
 (62) 10810146.0
 (73) Samsung Electronics Co., Ltd., Gyeonggi-do, KR;
 (72) SONG, Hak-Sup, Suwon-si, KR; MIN, Jung-Hye, Suwon-si, KR;

- (74) PATENTSERVIS Bratislava, a. s., Bratislava, SK;
(54) Spôsob dekódovania obrazu, zariadenie na kódovanie obrazu a počítačovo čitateľné médiu na ukladanie dát spojených s videom

- (51) H04W 48/00**
(11) E 36736
 (96) 17197557.6, 20.10.2017
 (97) 3474603, 24.2.2021
 (73) Deutsche Telekom AG, Bonn, DE;
 (72) ALEKSIEV, Vasil, Wien, AT;
 (74) Dolanská Elena, RNDr., Bratislava, SK;
(54) Metóda na riadenie prístupu užívateľského zariadenia do mobilnej komunikačnej siete majúcej aspoň dva sieťové segmenty, systém, program a počítačový programový produkt

(51)	(11)	(51)	(11)	(51)	(11)	(51)	(11)
A01B 23/00	E 36631	A61P 3/00	E 36771	C07D 401/00	E 36709	E04H 17/00	E 36653
A01N 1/00	E 36757	B01D 5/00	E 36675	C07D 417/00	E 36722	E05B 19/00	E 36640
A21B 3/00	E 36636	B01D 33/00	E 36773	C07D 471/00	E 36684	E05C 7/00	E 36735
A23G 9/00	E 36682	B01J 8/00	E 36748	C07D 471/00	E 36691	E06B 9/00	E 36638
A24D 3/00	E 36734	B05D 7/00	E 36634	C07D 471/00	E 36651	F04D 29/00	E 36743
A24F 40/00	E 36666	B07B 1/00	E 36637	C07D 487/00	E 36695	F16D 55/00	E 36679
A24F 40/00	E 36664	B08B 9/00	E 36752	C07D 487/00	E 36646	F16G 3/00	E 36667
A24F 47/00	E 36678	B21D 13/00	E 36635	C07H 19/00	E 36759	F16L 11/00	E 36737
A43D 1/00	E 36632	B21D 37/00	E 36769	C07H 19/00	E 36683	F17C 1/00	E 36681
A47J 31/00	E 36766	B21D 39/00	E 36703	C07J 63/00	E 36689	F23D 14/00	E 36706
A61F 2/00	E 36660	B23K 11/00	E 36661	C07K 1/00	E 36677	F23J 15/00	E 36739
A61F 2/00	E 36731	B23K 11/00	E 36699	C07K 14/00	E 36701	F24D 19/00	E 36629
A61F 9/00	E 36697	B23K 26/00	E 36714	C07K 14/00	E 36713	F24H 1/00	E 36724
A61K 9/00	E 36671	B23K 35/00	E 36762	C07K 14/00	E 36727	F41A 3/00	E 36740
A61K 9/00	E 36657	B25J 11/00	E 36663	C07K 16/00	E 36656	G01B 9/00	E 36694
A61K 9/00	E 36702	B60C 19/00	E 36758	C07K 16/00	E 36649	G01K 1/00	E 36755
A61K 9/00	E 36764	B60L 3/00	E 36753	C07K 16/00	E 36643	G01M 11/00	E 36744
A61K 31/00	E 36642	B60P 1/00	E 36654	C07K 16/00	E 36633	G01N 33/00	E 36711
A61K 31/00	E 36659	B60R 9/00	E 36648	C07K 16/00	E 36652	G01R 11/00	E 36728
A61K 31/00	E 36676	B61H 15/00	E 36639	C07K 16/00	E 36690	G01S 7/00	E 36725
A61K 31/00	E 36719	B62D 21/00	E 36670	C07K 16/00	E 36707	G01S 11/00	E 36718
A61K 31/00	E 36770	B62J 1/00	E 36687	C07K 16/00	E 36729	G06F 9/00	E 36704
A61K 31/00	E 36655	B64C 35/00	E 36765	C07K 16/00	E 36723	G06F 9/00	E 36747
A61K 31/00	E 36696	B65D 81/00	E 36761	C07K 16/00	E 36650	G09F 9/00	E 36658
A61K 31/00	E 36674	B65D 88/00	E 36673	C09C 1/00	E 36630	G10H 1/00	E 36760
A61K 35/00	E 36754	B65F 1/00	E 36645	C09D 5/00	E 36688	H02M 3/00	E 36726
A61K 36/00	E 36756	B65G 1/00	E 36700	C09D 5/00	E 36720	H03M 13/00	E 36644
A61K 38/00	E 36705	B66C 13/00	E 36693	C09K 5/00	E 36716	H04B 7/00	E 36732
A61K 39/00	E 36692	C05F 11/00	E 36746	C10G 21/00	E 36672	H04B 7/00	E 36745
A61K 39/00	E 36741	C07C 67/00	E 36767	C12N 15/00	E 36768	H04N 19/00	E 36668
A61K 39/00	E 36647	C07D 211/00	E 36680	C12P 7/00	E 36733	H04N 19/00	E 36721
A61K 39/00	E 36730	C07D 213/00	E 36662	C21D 8/00	E 36750	H04N 19/00	E 36772
A61K 45/00	E 36710	C07D 231/00	E 36738	C23C 2/00	E 36715	H04N 19/00	E 36641
A61K 47/00	E 36685	C07D 401/00	E 36698	D01F 6/00	E 36751	H04W 48/00	E 36736
A61K 47/00	E 36712	C07D 401/00	E 36686	D04H 1/00	E 36669		
A61K 49/00	E 36708	C07D 401/00	E 36763	E04B 5/00	E 36665		
A61N 2/00	E 36749	C07D 401/00	E 36742	E04F 13/00	E 36717		

SC4A Sprístupnené preklady zmenených znení európskych patentových spisov

- (11) E 19252**
 (97) 2285612, 3.6.2015
 (45) 3.12.2015
(54) Profilový prvok na spojenie skla vozidla s krytom na odvod vody

MC4A Zrušené európske patenty po námietkovom konaní pred EPÚ

(11) **E 16956**
(97) 1857607
Dátum účinnosti rozhodnutia o zrušení: 18.1.2021

(11) **E 33791**
(97) 2187965
Dátum účinnosti rozhodnutia o zrušení: 10.12.2020

(11) **E 31077**
(97) 3342601
Dátum účinnosti rozhodnutia o zrušení: 4.12.2020

MM4A Zaniknuté európske patenty pre nezaplatenie udržiavacích poplatkov

(11) **E 54**
(97) 1419319
Dátum zániku: 22.8.2020

(11) **E 4845**
(97) 1815034
Dátum zániku: 26.8.2020

(11) **E 215**
(97) 1288321
Dátum zániku: 10.8.2020

(11) **E 5061**
(97) 1637344
Dátum zániku: 24.8.2020

(11) **E 2289**
(97) 1658055
Dátum zániku: 5.8.2020

(11) **E 5511**
(97) 1749486
Dátum zániku: 4.8.2020

(11) **E 2409**
(97) 1658054
Dátum zániku: 5.8.2020

(11) **E 5561**
(97) 1556020
Dátum zániku: 12.8.2020

(11) **E 2627**
(97) 1630307
Dátum zániku: 27.8.2020

(11) **E 6316**
(97) 1757426
Dátum zániku: 9.8.2020

(11) **E 3200**
(97) 1296015
Dátum zániku: 29.8.2020

(11) **E 6662**
(97) 1310624
Dátum zániku: 26.8.2020

(11) **E 3212**
(97) 1416965
Dátum zániku: 16.8.2020

(11) **E 6992**
(97) 1924356
Dátum zániku: 21.8.2020

(11) **E 4022**
(97) 1537281
Dátum zániku: 29.8.2020

(11) **E 8411**
(97) 1913454
Dátum zániku: 10.8.2020

(11) **E 4026**
(97) 1776016
Dátum zániku: 17.8.2020

(11) **E 8866**
(97) 1789202
Dátum zániku: 3.8.2020

(11) **E 4558**
(97) 1759591
Dátum zániku: 31.8.2020

(11) **E 8888**
(97) 1762802
Dátum zániku: 3.8.2020

(11) **E 9050**
(97) 1423644
Dátum zániku: 28.8.2020

(11) **E 9227**
(97) 2025839
Dátum zániku: 11.8.2020

(11) **E 9607**
(97) 1630276
Dátum zániku: 19.8.2020

(11) **E 9614**
(97) 1776133
Dátum zániku: 3.8.2020

(11) **E 9667**
(97) 2147583
Dátum zániku: 7.8.2020

(11) **E 10443**
(97) 2219336
Dátum zániku: 5.8.2020

(11) **E 10958**
(97) 2135608
Dátum zániku: 25.8.2020

(11) **E 11219**
(97) 2328748
Dátum zániku: 11.8.2020

(11) **E 11993**
(97) 2185683
Dátum zániku: 13.8.2020

(11) **E 12126**
(97) 2375666
Dátum zániku: 5.8.2020

(11) **E 12153**
(97) 2357814
Dátum zániku: 9.8.2020

(11) **E 12373**
(97) 2331273
Dátum zániku: 25.8.2020

(11) **E 12454**
(97) 1944040
Dátum zániku: 16.8.2020

(11) **E 12557**
(97) 1425343
Dátum zániku: 27.8.2020

(11) **E 13109**
(97) 2228960
Dátum zániku: 5.8.2020

(11) **E 13528**
(97) 2187556
Dátum zániku: 5.8.2020

(11) **E 13578**
(97) 1898025
Dátum zániku: 23.8.2020

(11) **E 13742**
(97) 1815405
Dátum zániku: 5.8.2020

(11) **E 13772**
(97) 2281822
Dátum zániku: 3.8.2020

(11) **E 13950**
(97) 1663266
Dátum zániku: 10.8.2020

(11) **E 13973**
(97) 2027979
Dátum zániku: 20.8.2020

(11) **E 14062**
(97) 1842533
Dátum zániku: 5.8.2020

(11) **E 14131**
(97) 1919947
Dátum zániku: 26.8.2020

(11) **E 14210**
(97) 1912608
Dátum zániku: 11.8.2020

(11) **E 14258**
(97) 2151833
Dátum zániku: 7.8.2020

(11) **E 14467**
(97) 2284083
Dátum zániku: 2.8.2020

(11) **E 14481**
(97) 2262324
Dátum zániku: 18.8.2020

(11) **E 14690**
(97) 1928850
Dátum zániku: 17.8.2020

(11) **E 14864**
(97) 1780340
Dátum zániku: 10.8.2020

(11) **E 16862**
(97) 2565850
Dátum zániku: 29.8.2020

(11) **E 14874**
(97) 2184309
Dátum zániku: 14.8.2020

(11) **E 16989**
(97) 2197919
Dátum zániku: 27.8.2020

(11) **E 15300**
(97) 2025558
Dátum zániku: 14.8.2020

(11) **E 17044**
(97) 1919450
Dátum zániku: 31.8.2020

(11) **E 15473**
(97) 2385667
Dátum zániku: 5.8.2020

(11) **E 17720**
(97) 2611557
Dátum zániku: 31.8.2020

(11) **E 15701**
(97) 2187557
Dátum zániku: 5.8.2020

(11) **E 17753**
(97) 2076243
Dátum zániku: 27.8.2020

(11) **E 15782**
(97) 2568645
Dátum zániku: 5.8.2020

(11) **E 17777**
(97) 2619003
Dátum zániku: 22.8.2020

(11) **E 16033**
(97) 2568644
Dátum zániku: 5.8.2020

(11) **E 17823**
(97) 2056855
Dátum zániku: 31.8.2020

(11) **E 16150**
(97) 1919979
Dátum zániku: 25.8.2020

(11) **E 17827**
(97) 2475525
Dátum zániku: 30.8.2020

(11) **E 16694**
(97) 2490391
Dátum zániku: 5.8.2020

(11) **E 18000**
(97) 2677678
Dátum zániku: 5.8.2020

(11) **E 16701**
(97) 2310359
Dátum zániku: 3.8.2020

(11) **E 18233**
(97) 2611609
Dátum zániku: 31.8.2020

(11) **E 16719**
(97) 2049522
Dátum zániku: 9.8.2020

(11) **E 18389**
(97) 2677677
Dátum zániku: 5.8.2020

(11) **E 16760**
(97) 2477370
Dátum zániku: 5.8.2020

(11) **E 18460**
(97) 2461830
Dátum zániku: 2.8.2020

(11) **E 16809**
(97) 1786863
Dátum zániku: 19.8.2020

(11) **E 18518**
(97) 2386640
Dátum zániku: 25.8.2020

(11) **E 16815**
(97) 2561926
Dátum zániku: 2.8.2020

(11) **E 18753**
(97) 2609086
Dátum zániku: 26.8.2020

(11) **E 18765**
(97) 2562723
Dátum zániku: 22.8.2020

(11) **E 20701**
(97) 1859789
Dátum zániku: 5.8.2020

(11) **E 19016**
(97) 1625948
Dátum zániku: 10.8.2020

(11) **E 20765**
(97) 2843150
Dátum zániku: 27.8.2020

(11) **E 19132**
(97) 2328616
Dátum zániku: 3.8.2020

(11) **E 21082**
(97) 2747997
Dátum zániku: 15.8.2020

(11) **E 19315**
(97) 2420690
Dátum zániku: 12.8.2020

(11) **E 21279**
(97) 2784075
Dátum zániku: 9.8.2020

(11) **E 19462**
(97) 2324026
Dátum zániku: 7.8.2020

(11) **E 21388**
(97) 2057185
Dátum zániku: 10.8.2020

(11) **E 19463**
(97) 2054432
Dátum zániku: 20.8.2020

(11) **E 21400**
(97) 2700479
Dátum zániku: 21.8.2020

(11) **E 19479**
(97) 2605757
Dátum zániku: 18.8.2020

(11) **E 21428**
(97) 2750979
Dátum zániku: 29.8.2020

(11) **E 19982**
(97) 2683381
Dátum zániku: 10.8.2020

(11) **E 21533**
(97) 1423248
Dátum zániku: 14.8.2020

(11) **E 20016**
(97) 1930474
Dátum zániku: 21.8.2020

(11) **E 21833**
(97) 2464532
Dátum zániku: 2.8.2020

(11) **E 20018**
(97) 2068775
Dátum zániku: 24.8.2020

(11) **E 21858**
(97) 2835489
Dátum zániku: 8.8.2020

(11) **E 20075**
(97) 2344474
Dátum zániku: 31.8.2020

(11) **E 21934**
(97) 2874600
Dátum zániku: 5.8.2020

(11) **E 20195**
(97) 2600838
Dátum zániku: 4.8.2020

(11) **E 22058**
(97) 2840554
Dátum zániku: 23.8.2020

(11) **E 20457**
(97) 2701133
Dátum zániku: 22.8.2020

(11) **E 22095**
(97) 2884846
Dátum zániku: 19.8.2020

(11) **E 20460**
(97) 2600846
Dátum zániku: 4.8.2020

(11) **E 22109**
(97) 2185335
Dátum zániku: 9.8.2020

(11) E 22127
(97) 1640308
Dátum zániku: 28.8.2020

(11) E 24810
(97) 2444646
Dátum zániku: 2.8.2020

(11) E 22854
(97) 2898009
Dátum zániku: 13.8.2020

(11) E 24840
(97) 2418593
Dátum zániku: 9.8.2020

(11) E 22962
(97) 2745013
Dátum zániku: 10.8.2020

(11) E 24977
(97) 2706275
Dátum zániku: 12.8.2020

(11) E 22978
(97) 2554459
Dátum zániku: 1.8.2020

(11) E 25130
(97) 2748124
Dátum zániku: 24.8.2020

(11) E 23125
(97) 2882734
Dátum zániku: 2.8.2020

(11) E 25292
(97) 2739628
Dátum zániku: 6.8.2020

(11) E 23302
(97) 2744332
Dátum zániku: 10.8.2020

(11) E 25463
(97) 2320905
Dátum zániku: 7.8.2020

(11) E 23361
(97) 2915541
Dátum zániku: 2.8.2020

(11) E 25550
(97) 2753615
Dátum zániku: 13.8.2020

(11) E 23414
(97) 2744462
Dátum zániku: 15.8.2020

(11) E 25722
(97) 2865422
Dátum zániku: 31.8.2020

(11) E 23728
(97) 2606047
Dátum zániku: 16.8.2020

(11) E 26018
(97) 2751115
Dátum zániku: 22.8.2020

(11) E 23985
(97) 2289686
Dátum zániku: 14.8.2020

(11) E 26058
(97) 3043992
Dátum zániku: 22.8.2020

(11) E 24337
(97) 2880026
Dátum zániku: 2.8.2020

(11) E 26235
(97) 2888182
Dátum zániku: 21.8.2020

(11) E 24461
(97) 2500261
Dátum zániku: 7.8.2020

(11) E 26255
(97) 2760821
Dátum zániku: 31.8.2020

(11) E 24513
(97) 2730477
Dátum zániku: 14.8.2020

(11) E 26633
(97) 2527772
Dátum zániku: 15.8.2020

(11) E 24778
(97) 1630476
Dátum zániku: 18.8.2020

(11) E 26865
(97) 3000813
Dátum zániku: 7.8.2020

(11) **E 26909**
(97) 2511301
Dátum zániku: 2.8.2020

(11) **E 28696**
(97) 2183283
Dátum zániku: 31.8.2020

(11) **E 27065**
(97) 3042901
Dátum zániku: 9.8.2020

(11) **E 28784**
(97) 2049239
Dátum zániku: 2.8.2020

(11) **E 27230**
(97) 2600839
Dátum zániku: 4.8.2020

(11) **E 28836**
(97) 3130849
Dátum zániku: 11.8.2020

(11) **E 27263**
(97) 3036172
Dátum zániku: 19.8.2020

(11) **E 29443**
(97) 2928652
Dátum zániku: 28.8.2020

(11) **E 27288**
(97) 1922568
Dátum zániku: 31.8.2020

(11) **E 29493**
(97) 2600850
Dátum zániku: 4.8.2020

(11) **E 27435**
(97) 2881404
Dátum zániku: 2.8.2020

(11) **E 29538**
(97) 3169551
Dátum zániku: 8.8.2020

(11) **E 27489**
(97) 2195023
Dátum zániku: 27.8.2020

(11) **E 29539**
(97) 3169550
Dátum zániku: 8.8.2020

(11) **E 27675**
(97) 2882273
Dátum zániku: 1.8.2020

(11) **E 29633**
(97) 2882309
Dátum zániku: 8.8.2020

(11) **E 27818**
(97) 2600851
Dátum zániku: 4.8.2020

(11) **E 29653**
(97) 3169296
Dátum zániku: 8.8.2020

(11) **E 27887**
(97) 2887840
Dátum zániku: 6.8.2020

(11) **E 29679**
(97) 3033392
Dátum zániku: 12.8.2020

(11) **E 28152**
(97) 2321356
Dátum zániku: 4.8.2020

(11) **E 29683**
(97) 2843094
Dátum zániku: 30.8.2020

(11) **E 28418**
(97) 2751094
Dátum zániku: 31.8.2020

(11) **E 29789**
(97) 3281558
Dátum zániku: 8.8.2020

(11) **E 28421**
(97) 2436948
Dátum zániku: 18.8.2020

(11) **E 29806**
(97) 3147376
Dátum zániku: 3.8.2020

(11) **E 28463**
(97) 2848708
Dátum zániku: 22.8.2020

(11) **E 29913**
(97) 2185600
Dátum zániku: 20.8.2020

(11) **E 30084**
(97) 3328894
Dátum zániku: 5.8.2020

(11) **E 32125**
(97) 2920149
Dátum zániku: 14.8.2020

(11) **E 30312**
(97) 2883057
Dátum zániku: 9.8.2020

(11) **E 32404**
(97) 2884976
Dátum zániku: 14.8.2020

(11) **E 30798**
(97) 3138685
Dátum zániku: 16.8.2020

(11) **E 32610**
(97) 2188540
Dátum zániku: 25.8.2020

(11) **E 30811**
(97) 2908936
Dátum zániku: 27.8.2020

(11) **E 33003**
(97) 3219330
Dátum zániku: 24.8.2020

(11) **E 31238**
(97) 2380569
Dátum zániku: 25.8.2020

(11) **E 33066**
(97) 3341380
Dátum zániku: 26.8.2020

(11) **E 31387**
(97) 2886886
Dátum zániku: 11.8.2020

(11) **E 33112**
(97) 3311072
Dátum zániku: 25.8.2020

(11) **E 31750**
(97) 3182947
Dátum zániku: 19.8.2020

(11) **E 33245**
(97) 3177697
Dátum zániku: 6.8.2020

(11) **E 31811**
(97) 3117837
Dátum zániku: 28.8.2020

(11) **E 34707**
(97) 2904279
Dátum zániku: 1.8.2020

(11) **E 31984**
(97) 2611871
Dátum zániku: 31.8.2020

PC4A

Prevody a prechody práv na európske patenty

(11) **E 7921**
(97) 2065609, 9.6.2010
(73) SNCF MOBILITES, Saint-Denis, FR;
Predchádzajúci majiteľ:
SAFE METAL, Lyon, FR;
Dátum zápisu do registra: 23.4.2021

(11) **E 18028**
(97) 1881823, 3.12.2014
(73) Novartis AG, Basel, CH;
Predchádzajúci majiteľ:
SARcode Bioscience Inc., Brisbane, CA, US;
Dátum zápisu do registra: 23.4.2021

(11) **E 11649**
(97) 1682537, 28.3.2012
(73) Novartis AG, Basel, CH;
Predchádzajúci majiteľ:
SARcode Bioscience Inc., Brisbane, CA, US;
Dátum zápisu do registra: 23.4.2021

(11) **E 23587**
(97) 2444079, 30.11.2016
(73) Novartis AG, Basel, CH;
Predchádzajúci majiteľ:
SARcode Bioscience Inc., Brisbane, CA, US;
Dátum zápisu do registra: 23.4.2021

(11) E 27184

(97) 3181248, 10.1.2018

(73) Eichner Harald, Hennef, DE;
Predchádzajúci majiteľ:
Muhr und Bender KG, Attendorn, DE;
Dátum zápisu do registra: 20.4.2021**(11) E 29304**

(97) 2741790, 26.9.2018

(73) GEM S.r.l., Viareggio (Lucca), IT;
Predchádzajúci majiteľ:
Leplyanina, Elena Gennadievna, Korolev, Moscow Region,
RU;
Dátum zápisu do registra: 14.4.2021**(11) E 27900**

(97) 2664597, 9.5.2018

(73) Sievert Baustoffe GmbH & Co. KG, Osnabrück, DE;
Predchádzajúci majiteľ:
quick-mix Gruppe GmbH & Co. KG, Osnabrück, DE;
Dátum zápisu do registra: 13.4.2021**(11) E 29664**

(97) 3207970, 7.11.2018

(73) Koopman International B.V., HH Amsterdam, NL;
Predchádzajúci majiteľ:
Lin, Hui, Taizhou City Zhejiang, CN;
Dátum zápisu do registra: 23.4.2021**TC4A****Zmeny mien****(11) E 7921**

(97) 2065609, 9.6.2010

(73) Société Nationale SNCF, Saint-Denis, FR;
Dátum zápisu do registra: 23.4.2021**(11) E 13643**

(97) 2085135, 13.2.2013

(73) Sennics Co., Ltd., China (Shanghai) Pilot Free Trade Zone, CN;
Dátum zápisu do registra: 13.4.2021**(11) E 10627**

(97) 1645555, 28.9.2011

(73) Sennics Co., Ltd., China (Shanghai) Pilot Free Trade Zone, CN;
Dátum zápisu do registra: 13.4.2021

ČASŤ

DODATKOVÉ OCHRANNÉ OSVEDČENIA

Číselné kódy na označovanie bibliografických údajov (Štandard WIPO ST. 9)

- | | | | |
|------|--|------|--|
| (11) | Číslo dokumentu | (92) | Číslo a dátum prvého povolenia uviesť liečivo alebo výrobok na ochranu rastlín na trh v Slovenskej republike |
| (21) | Číslo žiadosti | (93) | Číslo, dátum a štát prvého povolenia uviesť liečivo alebo výrobok na ochranu rastlín na trh v Spoločenstve |
| (22) | Dátum podania žiadosti | (94) | Predpokladaný dátum uplynutia platnosti osvedčenia/
Predpokladaný dátum uplynutia predĺženej doby platnosti osvedčenia/Opravený predpokladaný dátum uplynutia doby platnosti osvedčenia/Opravený predpokladaný dátum uplynutia predĺženej doby platnosti osvedčenia |
| (23) | Dátum podania žiadosti o predĺženie doby platnosti | (95) | Výrobok chránený základným patentom, pre ktorý bolo požiadané o udelenie alebo predĺženie doby platnosti osvedčenia alebo na ktorý bolo udelené osvedčenie, alebo vo vzťahu ku ktorému bola predĺžená platnosť osvedčenia
Typ: (liečivo/výrobok na ochranu rastlín) |
| (54) | Názov vynálezu základného patentu | | |
| (68) | Číslo základného patentu | | |
| (71) | Meno (názov) žiadateľa (-ov) | | |
| (73) | Meno (názov) majiteľa (-ov) | | |
| (74) | Meno (názov) zástupcu (-ov) | | |

Zverejnené žiadosti o udelenie dodatkového ochranného osvedčenia

- | | |
|---|--|
| <p>(21) 50026-2020
 (22) 14.10.2020
 (68) EP 3 210 610
 (54) Formulácie obsahujúce triazinóny a železo
 (71) Bayer Animal Health GmbH, Leverkusen, DE;
 (74) MAJLINGOVA & PARTNERS, s.r.o., Bratislava, SK;
 (92) EU/2/19/235/001, EU/2/19/235/002, EU/2/19/235/003, 25.4.2019
 (93) EU/2/19/235/001, EU/2/19/235/002, EU/2/19/235/003, 25.4.2019, EU
 (95) Toltrazuril a dextrán železa(III)
 Typ: liečivo</p> | <p>(21) 50038-2020
 (22) 17.12.2020
 (68) EP 3 078 743
 (54) Antidota inhibítorov faktoru Xa a spôsoby ich použitia
 (71) Alexion Pharmaceuticals, Inc., Boston, US;
 (74) MAJLINGOVÁ & PARTNERS, s.r.o., Bratislava, SK;
 (92) EU/1/18/1345, 30.4.2019
 (93) EU/1/18/1345, 30.4.2019, EU
 (95) Andexanet alfa
 Typ: liečivo</p> |
| <p>(21) 50027-2020
 (22) 20.10.2020
 (68) EP 2 960 244
 (54) Cefalosporín majúci katecholovú skupinu
 (71) Shionogi & Co., Ltd., Osaka-shi, JP;
 (74) MAJLINGOVA & PARTNERS, s.r.o., Bratislava, SK;
 (92) EU/1/20/1434, 24.4.2020
 (93) EU/1/20/1434, 24.4.2020, EU
 (95) Cefiderokol vo všetkých formách chránených základným patentom
 Typ: liečivo</p> | <p>(21) 2-2021
 (22) 12.2.2021
 (68) EP 3 214 083
 (54) Spôsob výroby chinolónových zlúčenín
 (71) Melinta Subsidiary Corp., Morristown, NJ, US;
 (74) Bušová Eva, JUDr., Bratislava, SK;
 (92) EU/1/19/1393, 19.12.2019
 (93) EU/1/19/1393, 19.12.2019, EU
 (95) Delafloxacim vo všetkých formách chránených základným patentom
 Typ: liečivo</p> |

Udelené dodatkové ochranné osvedčenia

- | | |
|--|--|
| <p>(11) 374
 (21) 17-2019
 (22) 22.10.2019
 (68) EP 2 822 953
 (54) Makrocyclické deriváty na liečbu proliferatívnych ochorení
 (73) Pfizer Inc., New York, NY, US;
 (74) TOMĚŠ - Patentová a známková kancelária, s.r.o., Bratislava, SK;
 (92) EU/1/19/1355, 8.5.2019
 (93) EU/1/19/1355, 8.5.2019, EU
 (95) Lorlatinib
 Typ: liečivo
 (94) 8.5.2034</p> | <p>(11) 375
 (21) 5032-2016
 (22) 20.12.2016
 (68) EP 1 663 240
 (54) Kombinácie pyrimidínu obsahujúceho NNRTI s inhibítormi RT
 (73) Janssen Sciences Ireland UC, Eastgate, Little Island, County Cork, IE;
 (74) Bušová Eva, JUDr., Bratislava, SK;
 (92) EU/1/16/1112, 23.6.2016
 (93) EU/1/16/1112, 23.6.2016, EU
 (95) Rilpivirín vo všetkých formách chránených základným patentom/emtricitabín/tenofovir-alfafenamid vo všetkých formách chránených základným patentom
 Typ: liečivo
 (94) 4.9.2029</p> |
|--|--|

ČASŤ

ÚŽITKOVÉ VZORY

Kódy na označovanie jednotlivých druhov dokumentov (Štandard WIPO ST. 16)

U1 Zverejnené prihlášky úžitkových vzorov podľa zákona č. 517/2007 Z. z. o úžitkových vzoroch a o zmene a doplnení niektorých zákonov v znení neskorších predpisov	Y1 Zapísané úžitkové vzory podľa zákona č. 517/2007 Z. z. o úžitkových vzoroch a o zmene a doplnení niektorých zákonov v znení neskorších predpisov bez zmeny v porovnaní s príslušnou zverejnenou prihláškou
	Y2 Zapisané úžitkové vzory podľa zákona č. 517/2007 Z. z. o úžitkových vzoroch a o zmene a doplnení niektorých zákonov v znení neskorších predpisov so zmenou v porovnaní s príslušnou zverejnenou prihláškou
	Y3 Zmenené znenia úžitkových vzorov podľa zákona č. 517/2007 Z. z. o úžitkových vzoroch a o zmene a doplnení niektorých zákonov v znení neskorších predpisov

Číselné kódy na označovanie bibliografických údajov (Štandard WIPO ST. 9)

(11) Číslo dokumentu (21) Číslo prihlášky (22) Dátum podania prihlášky (31) Číslo prioritnej prihlášky (32) Dátum podania prioritnej prihlášky (33) Krajina alebo regionálna organizácia priority (43) Dátum zverejnenia prihlášky (45) Dátum oznámenia o zápise úžitkového vzoru (47) Dátum zápisu a sprístupnenia úžitkového vzoru verejnosti (51) Medzinárodné patentové triedenie (54) Názov (57) Anotácia	(62) Číslo pôvodnej prihlášky v prípade vylúčenej prihlášky (67) Číslo pôvodnej patentovej prihlášky v prípade odbočenia (71) Meno (názov) prihlasovateľa (-ov) (72) Meno pôvodcu (-ov) (73) Meno (názov) majiteľa (-ov) (74) Meno (názov) zástupcu (-ov) (86) Číslo podania medzinárodnej prihlášky podľa PCT (87) Číslo zverejnenia medzinárodnej prihlášky podľa PCT (96) Číslo podania európskej patentovej prihlášky (97) Číslo zverejnenia európskej patentovej prihlášky alebo vydania európskeho patentového spisu
---	---

Poznámka:

Symbyly medzinárodného patentového triedenia uvedené v tomto vestníku zodpovedajú vydaniu 2021.01 Medzinárodného patentového triedenia s platnosťou od 1. januára 2021. Na patentových dokumentoch zverejňovaných úradom a vo vestníku úradu budú v roku 2021 uvádzané iba symboly hlavných skupín MPT 2021.01. V databázach úradu, vo webregistroch na internete a v ostatných výstupoch úradu budú zverejňované údaje týkajúce sa patentov a úžitkových vzorov vrátane ich prihlášok so symbolmi úplnej verzie MPT 2021.01.

Kódy na označovanie záhlaví oznámení publikovaných vo Vestníku ÚPV SR (Štandard WIPO ST. 17)

Prihlášky úžitkových vzorov

BA2K Zverejnené prihlášky úžitkových vzorov FA2K Zastavené konania o prihláškach úžitkových vzorov na žiadosť prihlasovateľa FB2K Zastavené konania o prihláškach úžitkových vzorov FC2K Zamietnuté prihlášky úžitkových vzorov GB2K Prevody a prechody práv na prihlášky úžitkových vzorov GD2K Licenčné zmluvy na prihlášky úžitkových vzorov GD2K Ukončenie platnosti licenčných zmlúv na prihlášky úžitkových vzorov PD2K Zmeny dispozičných práv na prihlášky úžitkových vzorov (zálohy) PD2K Zmeny dispozičných práv na prihlášky úžitkových vzorov (ukončenie zálohov) RD2K Exekúcie na prihlášky úžitkových vzorov RF2K Ukončenie exekúcií na prihlášky úžitkových vzorov RL2K Prepis prihlasovateľa prihlášky úžitkového vzoru (na základe rozhodnutia súdu) RL2K Súdne spory o právo na prihlášky úžitkových vzorov RL2K Ukončenie súdnych sporov o právo na prihlášky úžitkových vzorov

Zapísané úžitkové vzory

FG2K Zapisané úžitkové vzory DC2K Zmenené znenia úžitkových vzorov MA2K Zaniknuté úžitkové vzory vzdáním sa MC2K Vymazané úžitkové vzory MG2K Čiastočne vymazané úžitkové vzory MK2K Zaniknuté úžitkové vzory uplynutím doby platnosti ND2K Predĺženie platnosti úžitkových vzorov PC2K Prevody a prechody práv na úžitkové vzory PD2K Zmeny dispozičných práv na úžitkové vzory (zálohy) PD2K Zmeny dispozičných práv na úžitkové vzory (ukončenie zálohov) QB2K Licenčné zmluvy QC2K Ukončenie platnosti licenčných zmlúv RD2K Exekúcie na úžitkové vzory RF2K Ukončenie exekúcií na úžitkové vzory RL2K Prepis majiteľa úžitkového vzoru (na základe rozhodnutia súdu) RL2K Súdne spory o právo na úžitkové vzory RL2K Ukončenie súdnych sporov o právo na úžitkové vzory

Opravy a zmeny

Opravy v prihláškach úžitkových vzorov

HA2K Doplnenie pôvodcu (-ov)
HB2K Opravy mien
HC2K Zmeny mien
HD2K Opravy adries
HE2K Zmeny adries
HF2K Opravy dátumov
HG2K Opravy zatriedenia podľa MPT
HH2K Opravy chýb alebo zmeny všeobecne

Opravy v úžitkových vzoroch

TA2K Doplnenie pôvodcu (-ov)
TB2K Opravy mien
TC2K Zmeny mien
TD2K Opravy adries
TE2K Zmeny adries
TF2K Opravy dátumov
TG2K Opravy zatriedenia podľa MPT
TH2K Opravy chýb alebo zmeny všeobecne

BA2K

Zverejnené prihlášky úžitkových vzorov

(21)	(51)	(21)	(51)	(21)	(51)	(21)	(51)
140-2019	H05K 1/00	205-2020	B21F 27/00	236-2020	A21C 13/00	50134-2020	B64C 31/00
49-2020	G01N 21/00	216-2020	B27K 3/00	237-2020	G21C 17/00	50137-2020	B60K 3/00
56-2020	B62D 1/00	224-2020	G01B 5/00	241-2020	F03D 1/00	15-2021	F02G 1/00
152-2020	F21V 21/00	225-2020	G01G 23/00	50106-2020	G05B 11/00	21-2021	A23K 50/00
190-2020	F24D 3/00	227-2020	H02M 3/00	50129-2020	A01N 59/00	50008-2021	B65G 1/00
191-2020	B62B 3/00	231-2020	B23K 9/00	50132-2020	F28F 3/00		
204-2020	B24B 49/00	233-2020	C21D 9/00	50133-2020	G05D 16/00		

(51) **A01N 59/00, A01N 25/00, A61L 2/00**

(21) **50129-2020**

(22) 30.11.2020

(71) Certex a.s., Bratislava, SK;

(72) Veverka Miroslav, Ing., CSc., Bratislava, SK; Vodný Štefan, Ing., CSc., Bratislava, SK; Veverková Eva, Ing., CSc., Bratislava, SK;

(74) ROTT, RŮŽIČKA & GUTTMANN, v. o. s., Bratislava, SK;

(54) **Dezinfekčný prostriedok a jeho použitie**

(57) Opísaný je dlhodobý stabilný dezinfekčný prostriedok, vhodný najmä na dezinfekciu plôch, predmetov alebo priestorov vo forme roztoku, emulzie, krému, gélu, xerogélu, suspenzie, peny, hmly alebo filmu s baktericídnu, sporocídnu, virocídnu a fungicídnu dezinfekčnou účinnosťou. Dezinfekčný prostriedok obsahuje 0,1 až 25 % hmotn. komplexu Ag⁺-dusíkatý polymér a 0,05 až 3,5 % hmotn. kvartérnej amóniovej zlúčeniny, a ďalej môže obsahovať hydrofilný gélotvorný polymér, prírodnú gumu, aditíva a konzervačné prostriedky, pričom zvyšok tvorí voda.

(51) **A21C 13/00, A21D 8/00**

(21) **236-2020**

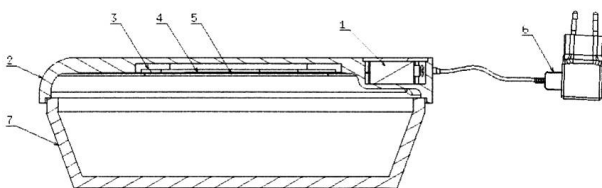
(22) 21.12.2020

(71) Šabík Michal, Ing., Vráble, SK; Elek Erik, Ing., Šaľa, SK;

(72) Šabík Michal, Ing., Vráble, SK; Elek Erik, Ing., Šaľa, SK;

(54) **Inkubátorové vyhrievacie zariadenie**

(57) Inkubátorové vyhrievacie zariadenie je elektrické zariadenie, ktoré je tvorené digitálnym termostatom (1), na ktorý je napojená vyhrievacia fólia (4). Vyhrievacia fólia (4) sa nachádza medzi dvoma plechovými komponentmi (3) a (5), s ktorými je vodivo spojená. Komponenty (1) a (4) spolu s plechovými komponentmi (3) a (5) sú kompaktné umiestnené v kryte (2), vyrobenom z dreva. Drevený kryt (2) je umiestnený na vrchnej časti nádoby (7). Inkubátorové vyhrievacie zariadenie je do elektrickej siete zapojené pomocou adaptéra (6). Drevený kryt spolu s elektrickými a plechovými komponentmi tvoria spolu s miskou uzavretý prvok. Toto elektrické zariadenie je určené na využitie v potravinárstve a umožňuje efektívne vytvorenie a regulovanie požadovanej teploty pri procese kvasenia cesta umiestneného v nádobe (7).



(51) **A23K 50/00, A23K 20/00**

(21) **21-2021**

(22) 16.2.2021

(31) CZ2020-37235 U

(32) 10.2.2020

(33) CZ

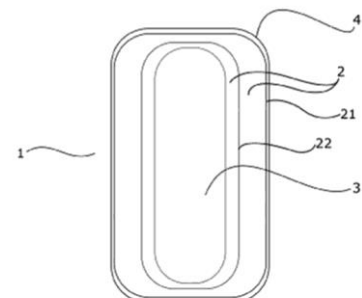
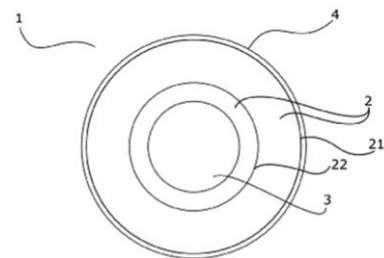
(71) Krása Lukáš, Pardubice, Bílé Předměstí, CZ;

(72) Krása Lukáš, Pardubice, Bílé Předměstí, CZ;

(74) Advokátska kancelária Balázs Fábrián, s.r.o., Nové Zámky, SK;

(54) **Rybárske krmivo, nástraha alebo návnada, s tekutou náplňou**

(57) Rybárske krmivo, nástraha alebo návnada, obsahuje tekutú náplň, ktorá láka ryby. Vďaka tekutine vnútri je krmivo rybou lepšie vyhľadávané a prijímané. Rybárske krmivo (1), nástraha alebo návnada, zahŕňa tuhú zložku (2) a tekutú zložku (3) uloženú v tuhej zložke (2), kde tuhá zložka (2) tvorí obal tekutej zložky (3). Tekutá zložka (3) umožňuje ľahšie rozpúšťanie živín a podporných látok vo vode, pričom jej uvoľnenie z rybárskeho krmiva, nástrahy alebo návnady, je zaistené napr. prepichnutím krmiva háčikom či okusovaním rybárskeho krmiva, nástrahy alebo návnady, rybou. Po natrhnutí rybárskeho krmiva, nástrahy alebo návnady, dochádza k postupnému uvoľňovaniu tekutej zložky (3) do okolia, čím sa zmes tvoriaca tekutú zložku (3) dostáva ľahšie a rýchlejšie k rybám. Tekuté krmivo, nástraha alebo návnada, je navyše ľahšie na strávenie. Tekutá potrava je chutnejšia, atraktívnejšia a môže podporovať trávenie či byť pre ryby inak prospešná vo forme liečiv, stimulácie k výteru atď.



(51) B21F 27/00, B21F 23/00, B25J 9/00**(21) 205-2020**

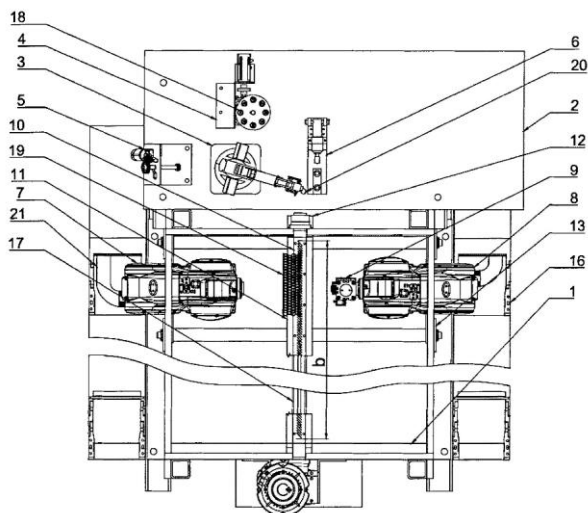
(22) 20.11.2020

(71) Technická univerzita vo Zvolene, Zvolen, SK;

(72) Vargovská Mária, Ing., PhD., Vígľaš, SK; Hortobágyi Áron, Ing., Podhorie, SK;

(54) Minimalizovaná linka na prípravu a zakladanie drôtených krúžkov do pletiva

(57) Minimalizovaná linka na prípravu a zakladanie drôtených krúžkov do pletiva pozostáva z rámu (1), na ktorom sú pevne skrutkovými spojmi prichytené doska (2), domce (12), pohon (14) valca, servomotor (15) a lineárne vedenie (17). Na ráme (1) sú pohyblivo uložené podstava (13) a energetické plastové reťaze (16). Na doske (2) sú skrutkovými spojmi uložené malé robotické rameno (3), zásobník (4), dávkovač (5) a zariadenie (6) na dierovanie a lisovanie. Podstava (13) je pomocou skrutkových spojov pripojená na lineárne vedenie (17), ktoré je skrutkami prepojené so servomotorom (15). Lišta (10) je priskrutkovaná na valec (11) uložený v domcoch (12) pevne uložených pomocou skrutkových spojov na rám (1). Valec (11) je poháňaný pohonom (14) valca. Podávacie robotické rameno (7) a nitovacie robotické rameno (8) držiace zariadenie (9) strihania a spájania sú pevne uložené prostredníctvom skrutkových spojov na podstave (13). Na zadnú stranu podávacieho robotického ramena (7) a nitovacieho robotického ramena (8) sú prichytené konce energetických plastových reťazí (16), v ktorých sú bezpečne vedené káble (21). Do zásobníka (4) sú vložené valcové tyče (18), na ktorých sú nasunuté drôtené krúžky (20). Na lištu (10) je postupne vkladajú visiaci pletivový polotovar (19).

**(51) B23K 9/00****(21) 231-2020**

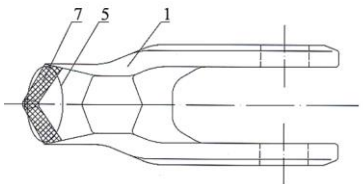
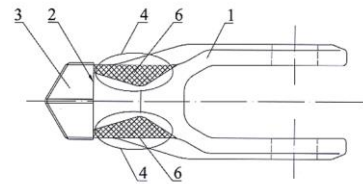
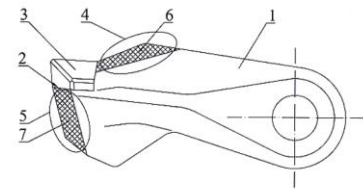
(22) 18.12.2020

(71) Ústav materiálového výskumu SAV, Košice, SK;

(72) Džupon Miroslav, RNDr., PhD., Košice, SK; Hnilica Richard, doc. Ing., PhD., Zvolen, SK; Ľavodová Miroslava, doc. Ing., PhD., Zvolen, SK; Hnilicová Michaela, Ing., PhD., Zvolen, SK; Petryshynets Ivan, Mgr., PhD., Košice, SK;

(54) Spôsob úpravy funkčných častí nástroja mechanickým drážkovaním

(57) Spôsob úpravy funkčných častí pracovného nástroja drviča nežiaducich nárastov, ktorý je tvorený z tela (1) nástroja, ku ktorému je pomocou striebornej spájky (2) prispájkovaná wolfrám-karbidová špička (3), spočíva v upravení plochy chrčba (5) a čela (4) nástroja drážkovaním (6) a (7). Drážky (6) na čele (4) nástroja sú tvorené sieťovou formou. Rovnakú sieťovú formu majú aj drážky (7) na chrčbe (5) pracovného nástroja.

**(51) B24B 49/00, B23Q 17/00, G01L 3/00****(21) 204-2020**

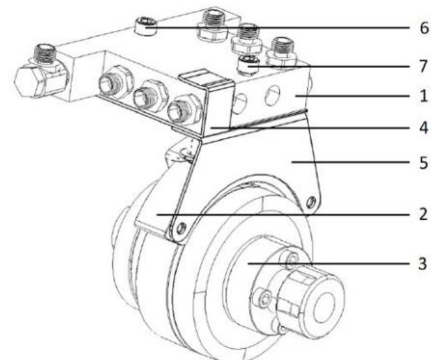
(22) 18.11.2020

(71) Slovenská technická univerzita v Bratislave, Bratislava, SK; MASAM s.r.o., Vrábce, SK;

(72) Buranský Ivan, Ing., PhD., Trnava, SK; Kuruc Marcel, Ing., PhD., Levice, SK; Zaujec Rudolf, Ing., PhD., Rastislavice, SK;

(54) Prípravok na upnutie telemetrického snímača určeného pre rotačný dynamometer

(57) Prípravok na upnutie telemetrického snímača určeného pre rotačný dynamometer pozostáva z dvoch hlavných častí. Prvá časť prípravku pozostáva z držiaka (5) telemetrického snímača a druhá časť pozostáva z upínača (4), ktorý sa zároveň upevňuje na rozvody (1) procesnej kvapaliny a umožňuje nastavenie vzájomnej polohy medzi telemetrickým snímačom (2) rotačného dynamometra a telom (3) rotačného dynamometra. Držiak (5) telemetrického snímača sa zasunie na vodiace kolíky (12) upínača (4), pričom sa na vodiace kolíky (12) nasunú pružiny (8) slúžiace na pritlačenie držiaka (5) telemetrického snímača k telemetrickému snímaču (2) rotačného dynamometra. Pod pružiny (8) sa umiestia podložky (9), ktoré držia na svojom mieste vďaka beta závlačkám (10). Upínač (4) sa pripevní k rozvodu (1) procesnej kvapaliny pomocou upínacej skrutky (6) a matice (11), pričom na nasunutie upínača (4) slúži pružný hák (13), ktorý je navrhnutý tak, aby nezakrýval žiadne otvory na rozvode (1) procesnej kvapaliny a zároveň zabezpečil požadovanú polohu prípravku. Vďaka nemu je možné upnúť celý prípravok iba pomocou jednej nastavovacej skrutky (7), ktorá postupným zaťahovaním zabezpečí potrebný priamočiary pohyb druhej časti.



(51) B27K 3/00, B05C 3/00, E04D 1/00**(21) 216-2020**

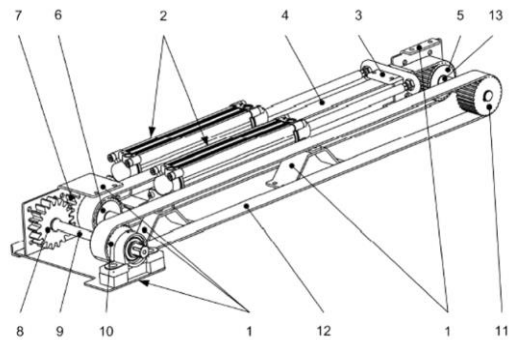
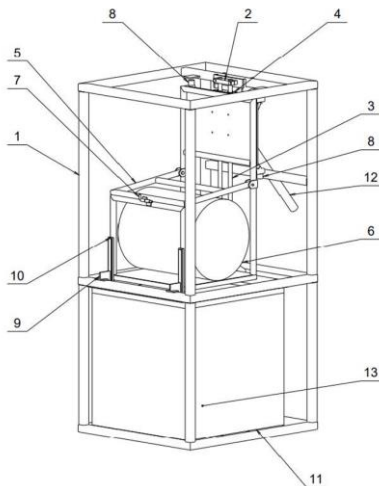
(22) 2.12.2020

(71) Žilinská univerzita v Žiline, Žilina, SK;

(72) Kohár Róbert, doc. Ing., PhD., Povina, SK; Galík Ján, Ing., Levoča, SK; Hajdučík Adrián, Ing., Oravské Veselé, SK; Patin Branislav, Ing., Heľpa, SK; Varecha Daniel, Ing., Turzovka, SK;

(54) Mobilné zariadenie na ošetrovanie drevenej krytiny

(57) Mobilné zariadenie na napúšťanie drevenej krytiny ošetrojúcimi látkami sa skladá z rámu (1) zariadenia, na ktorom sú primontované držiaky (2) vodiacich tyčí pridržiavajúce vodiace tyče (3), po ktorých sa posúvajú vozíky (4) lineárneho vedenia. Na vozíkoch (4) lineárneho vedenia je priskrutkovaná klietka (5), v ktorej je umiestnená drevená krytina (6) poistená proti vypadnutiu západkou (7). Na klietke (5) sú umiestnené dorazy (8) tlmiace prípadné nárazy. Súčasťou rámu (1) je taktiež držiak klzného profilu (9) s klznými profilmi (10), ktoré vymedzujú pohyb klietky (5). Proces ošetrovania prebieha v nádrži (11) s vypúšťacím ventilom (13) a s ošetrojúcou kvapalinou, kde sa klietka (5) premiestni pomocou páky (12).

**(51) B62B 3/00****(21) 191-2020**

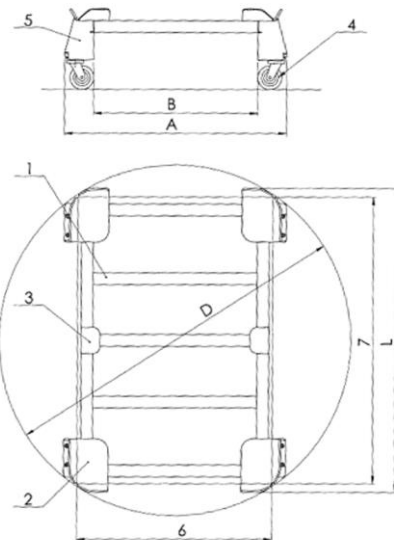
(22) 3.11.2020

(71) Tomík Anton, Ing., Lieskovec, SK;

(72) Tomík Anton, Ing., Lieskovec, SK;

(54) Podvozok na manipuláciu s bremenom

(57) Riešenie sa týka optimalizácie rozmerov, tvarov a hmotnosti podvozka na manipuláciu s bremenom na europalette alebo v kovových kontajneroch, ktorý sa využíva pri automatizácii dopravného systému vo výrobných halách. Bola zmenšená šírka, obrysový priemer a hmotnosť podvozka použitím rohového navádzania (2) so zrezanými rohmi a oporných plôch (3) v strede pozdĺžnych nosníkov. Nohy (5) s otočným kolesom (4) s menším priemerom sú prichytené o rám (1) a rohové navádzanie (2) v rohoch podvozka.

**(51) B60K 3/00****(21) 50137-2020**

(22) 10.12.2020

(71) Technická univerzita v Košiciach, Košice, SK;

(72) Semjon Ján, doc. Ing., PhD., Košice, SK; Jánoš Rudolf, doc. Ing., PhD., Košice, SK; Sukop Marek, doc. Ing., PhD., Budimír, SK; Tuleja Peter, Ing., PhD., Prešov, SK; Prada Erik, Ing., PhD., Košice, SK;

(54) Energeticky úsporná pneumatická pohonná jednotka pre pneumobil

(57) Energeticky úsporná pneumatická pohonná jednotka pre pneumobil slúži na pohon ľahkých vozidiel po spevnených komunikáciách. Zariadenie pozostáva z konštrukčných prvkov rámu (1), na ktorom sú umiestnené dva dvojčinné pneumatické valce (2), pričom ich piestnice sú vzájomne prepojené unášacou doskou (3) ku konečnému ozubenému remeňu (4), ktorý sa presúva v jednom smere pri vysúvaní piestnic a cez ozubenú remenicu (5) vybavenú voľnobežkami, poháňa spojovací hriadeľ (13), ktorý roztáča ozubenú remenicu (11), ktorá následne cez nekonečný ozubený remeň (12) roztáča ozubenú remenicu (10), a tá prenáša výkon na výstupný hriadeľ (9). Zároveň sa na zariadení pri zasúvaní piestnic presúva konečný ozubený remeň (4) v druhom smere, pričom roztáča ozubenú remenicu (6) vybavenú voľnobežkami, ktorá je prepojená na ozubené koleso (7), ktoré zaberá do ozubeného kolesa (8) slúžiaceho na zmenu smeru otáčania a roztáča výstupný hriadeľ (9), čím prenáša získaný výkon.

(51) B62D 1/00, A61B 5/00**(21) 56-2020**

(22) 9.4.2020

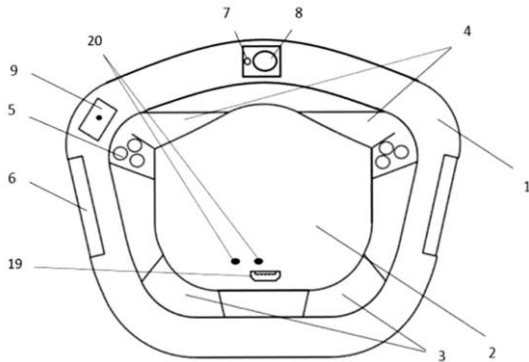
(71) Žilinská univerzita v Žiline, Žilina, SK;

(72) Medvecký Štefan, prof. Ing., PhD., Gbeľany, SK; Hajdučík Adrián, Ing., Oravské Veselé, SK; Babušiak Branko, Ing., PhD., Žilina, SK; Klarák Jaromír, Ing., Liesek, SK; Madaj Rudolf, Ing., PhD., Bojnice, SK;

(54) Volant na monitorovanie vitálnych funkcií vodiča

(57) Volant na monitorovanie vitálnych funkcií vodiča dopravného prostriedku sa skladá z obruče (1), ktorá je pevne spojená so stredovou časťou (2) prostredníctvom spojovacích spodných ramien (3) a spojovacích vrchných ramien (4), na ktorých sú umiestnené ovládacie prvky (5). V stredovej časti (2) je umiestnená mikro-USB zásuvka (19) na nabíjanie zdroja (16) elektrického napätia a LED diódy

(20) na indikovanie správnej funkčnosti senzorickeho systému. Volant monitorujúci vitálne funkcie vodiča obsahuje na vonkajších stranách obruče (1) pasívne alebo aktívne EKG elektródy (6), kamerový systém s anténou (8) a alkohol-senzor (7), umiestnené vo vrchnej časti obruče (1), a pulzný oximeter (9), ktorý je ergonomicky osadený v miestach kontaktu palca ruky vodiča a obruče (1).



(51) **B64C 31/00**

(21) **50134-2020**

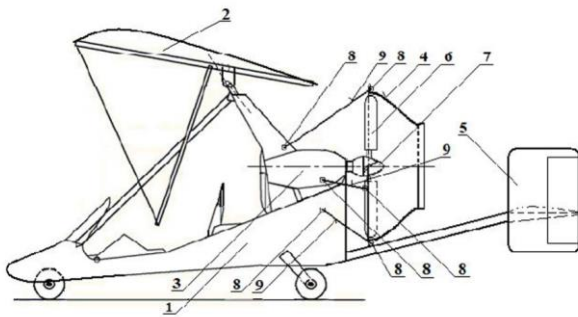
(22) 8.12.2020

(71) Technická univerzita v Košiciach, Košice, SK;

(72) Szabo Stanislav, Dr. h. c. doc. Ing., PhD., MBA, LL.M., Košice, SK; Matisková Darina, Ing., PhD., MBA, Prešov, SK; Szabo Stanislav, Ing. et Ing., MBA, Sady nad Torysou, SK; Balara Milan, doc. Ing., PhD., Prešov, SK;

(54) **Motorové krídlo s vrtuľovým prstencom s dýzou**

(57) Motorové krídlo s vrtuľovým prstencom s dýzou sa skladá z trupu (1) krídla, nosnej plochy (2) krídla, motora (3), smerovky (5) s nosníkom a tlačiacej vrtule (6) s hlaviciou (7) vrtule. K trupu (1) krídla je súosovo k motoru (3) a k hlavici (7) vrtule upevnený prstenec (4) s dýzou pomocou spôn (8) a upevňovacích tyčí (9). Rovina rotácie tlačiacej vrtule (6) musí byť v rovine väčšieho priemeru prstenca (4) s dýzou.



(51) **B65G 1/00, B25J 9/00**

(21) **50008-2021**

(22) 5.2.2021

(71) SENZORS, s.r.o., Žilina, SK;

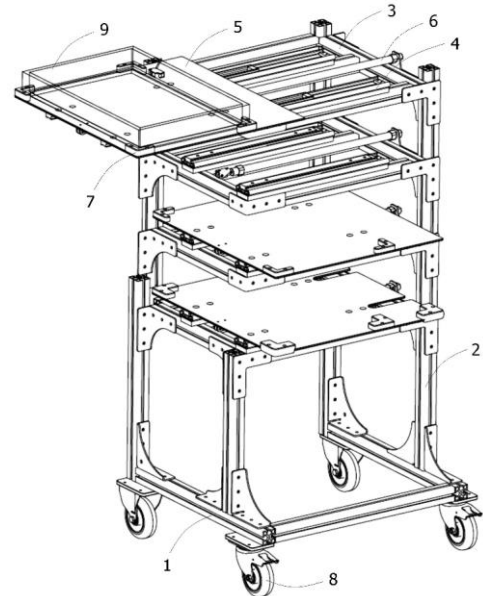
(72) Tomáš Anton, Ing., Žilina, SK; Sud'a Miroslav, Ing., Žilina, SK;

(74) Ďurica Ján, Ing., Považská Bystrica, SK;

(54) **Automatizovaný regál**

(57) Automatizovaný regál, vhodný pre kolaboratívne robotické pracovisko, obsahuje nosný rám (1), na ktorom sú upevnené aspoň dve stojky (2), na ktorých sú upevnené priečne nosníky (3), na ktorých sú prostredníctvom teleskopického pojazdu (4) posuvne uložené police (5) na ukladanie prepraviek.

Police (5) sú vybavené pneumatickým pohonom (6), snímačom prítomnosti prepravky na polici (5) a na ložných plochách fixačnými prvkami (7). Pneumatické pohony (6) sú vybavené snímačom polohy piesta (61) pneumatického pohonu (6). Priečne nosníky (3) sú vybavené svetelnou signalizáciou aktuálneho stavu príslušnej police (5). Nosný rám (1) je vybavený kolieskami (8). Regál je napojený na riadiaci systém robotického pracoviska.



(51) **C21D 9/00, C21D 1/00**

(21) **233-2020**

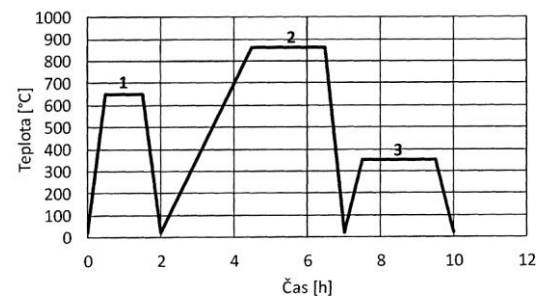
(22) 21.12.2020

(71) Trenčianska univerzita Alexandra Dubčeka v Trenčíne, Trenčín, SK;

(72) Barényi Igor, doc. Ing., PhD., Nová Dubnica, SK; Kianicová Marta, doc. Ing., PhD., Zlatníky, SK; Majerík Jozef, doc. Ing., PhD., Trenčín, SK; Pokluda Jaroslav, prof. RNDr., CSc., Brno, CZ;

(54) **Optimalizácia tepelného spracovania komponentu tlakovej nádoby zbraňového systému z vysokopevnej ocele**

(57) Komponent tlakovej nádoby zbraňového systému sa tepelne spracúva nasledujúcimi krokmi: a) žihanie na odstránenie napätí pri 650 °C počas 1 hodiny, b) austenitizácia pri teplote 860 °C počas 2 hodín s následným kalením do oleja s teplotou 30 °C a c) popúšťanie pri teplote 350 °C počas 2 hodín.



(51) F02G 1/00, F02F 3/00**(21) 15-2021**

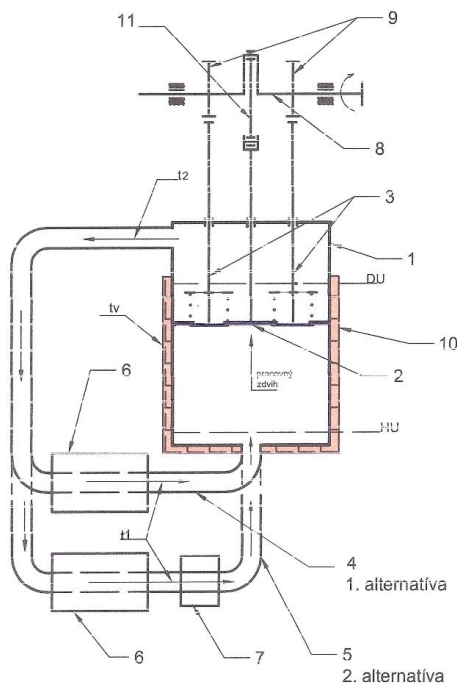
(22) 9.2.2021

(71) Haľko Jozef, doc. Ing., PhD., Brestov, SK; Vasilko Karol, prof. Ing., DrSc., Prešov, SK;

(72) Haľko Jozef, doc. Ing., PhD., Brestov, SK; Vasilko Karol, prof. Ing., DrSc., Prešov, SK;

(54) Piestovo ventilovaný motor s vonkajším ohrevom

(57) Piestovo ventilovaný motor s vonkajším ohrevom je dvojtaktný motor pracujúci na báze termodynamického princípu, pričom ventilácia pracovného plynu (ďalej plyn) vnútri valca je vykonávaná prostredníctvom ventilov osadených v pieste valca motora. Motor s vonkajším ohrevom valca pracuje v rámci, na ten účel vytvoreného, uzavretého termodynamického okruhu obsahujúceho chladiacu jednotku, resp. chladiacu a ventilačnú jednotku na účely ochladzovania plynu prúdiaceho termodynamickým okruhom späť na vstup do valca motora. Tu opätovne počas každého cyklicky sa opakujúceho pracovného zdvíhu plyn ohrevom od vnútorných stien valca zväčšuje svoju teplotu a objem, a tým vytvára tlak a silu na piest konajúci pracovný zdvih. Motor má vyššiu účinnosť a vyššiu možnosť regulácie výkonu a otáčok.

**(51) F03D 1/00, F03D 7/00, F03D 13/00****(21) 241-2020**

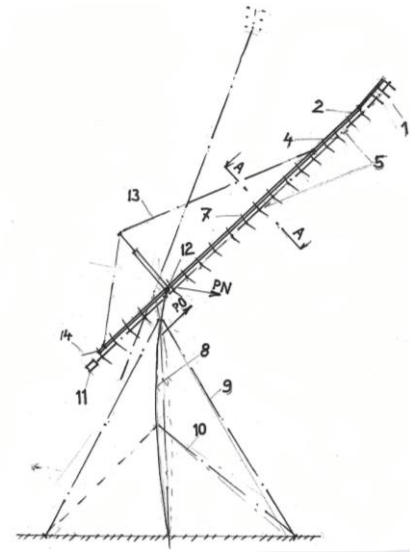
(22) 23.12.2020

(71) Kaliský Alexander, Ing., Liptovská Sielnica, SK;

(72) Kaliský Alexander, Ing., Liptovská Sielnica, SK;

(54) Žľabovo posilňovaná veterná turbína

(57) Technické riešenie sa týka veterných turbín, ktoré sú posilňované na zvýšenie účinnosti výkonu a môžu sa uplatniť vo všetkých výkonových kategóriách. Žľab okolo axiálne radených rotorov (7) na spoločnom hriadeľi (4) obsahuje nosníky (2) s rebrami (6), na ktorých sú pásy (3), ktorých činnosť súčasne zvyšuje účinnosť, rieši reguláciu pri zmene intenzity a smere vetra a zvyšuje otáčky. Dôsledkom je výrazný pokles nákladovosti a hmotnosti systému a možnosť uplatnenia aj na výrobu vodíka alebo na vykurovanie s podlahovou akumuláciou tepla.

**(51) F21V 21/00****(21) 152-2020**

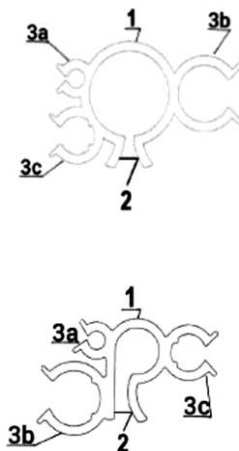
(22) 3.9.2020

(71) Piaček František, Michal na Ostrove, SK;

(72) Piaček František, Michal na Ostrove, SK;

(54) Univerzálny držiak káblov vianočného osvetlenia

(57) Držiaky káblov s rozdielnymi priermi pozostávajú z tela držiaka – vidlice (1) pravidelného a nepravidelného tvaru s nábehovými plochami (2) na prichytenie držiakov na valcovité predmety. Po obvode hlavných vidlíc je zapustená sústava vidlíc (3a, 3b, 3c) s nábehovými plochami, ktoré slúžia na zasunutie káblov s príslušným priemerom.

**(51) F24D 3/00****(21) 190-2020**

(22) 1.11.2020

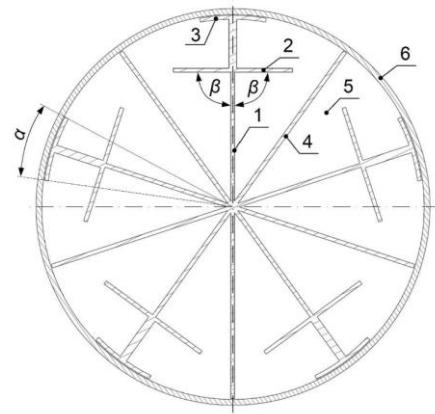
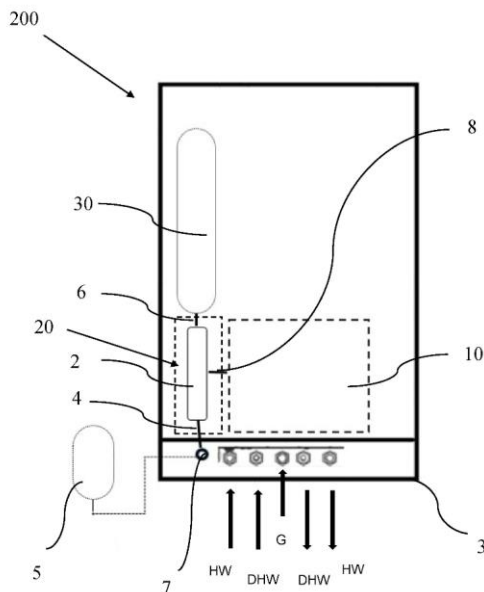
(71) Protherm Production s.r.o., Skalica, SK; VAILLANT GmbH, Remscheid, DE;

(72) Petrovič Miroslav, Ing., Mokry Háj, SK;

(54) Vykurovacie teplovodné zariadenie s konektorom na pripojenie externej expanznej nádoby

(57) Vykurovacie teplovodné zariadenie s konektorom na pripojenie externej expanznej nádoby zahŕňajúce prostriedky na ohrev a výmenu tepla, kryt, hydraulický modul na zabezpečenie cirkulácie vykurovacej vody a internú expanznú nádobu sa vyznačuje tým, že je vybavené prepojovacím modulom (20) s prostriedkami na pripojenie hydraulického modulu (10), internej expanznej nádoby (30) a konektora

(7) usporiadaného na vonkajšej časti krytu (3) na pripojenie externej expanznej nádoby (5) a prepojovací modul (20) je usporiadaný tak, že interná expanzná nádoba (30) pripojená k prepojovaciemu modulu (20) a externá expanzná nádoba (5) pripojená ku konektoru (7) sú navzájom zapojené hydraulicky paralelne.



(51) F28F 3/00, F17C 1/00

(21) 50132-2020

(22) 3.12.2020

(67) 50070-2020

(71) Technická univerzita v Košiciach, Košice, SK;

(72) Brestovič Tomáš, prof. Ing., PhD., Lemešany, SK; Živčák Jozef, Dr.h.c. mult. prof. Ing., PhD., MPH, Prešov, SK; Lázár Marián, doc. Ing., PhD., Sečovce, SK; Jasminská Natália, doc. Ing., PhD., Košice, SK; Dobáková Romana, Ing., PhD., Poproč, SK; Tóth Lukáš, Ing., Revúca, SK;

(54) **Pasívny lamelovo-krížový intenzifikátor prenosu tepla v práškových materiáloch**

(57) Pasívny lamelovo-krížový intenzifikátor prenosu tepla v práškových materiáloch pozostáva z rovnakého počtu primárnych lamiel (1) a sekundárnych lamiel (4), ktoré sú rovinné symetrické k pozdĺžnej rovine prechádzajúcej stredom primárnej lamely (1) a pozdĺžna os pasívneho lamelovo-krížového intenzifikátora prenosu tepla v práškových materiáloch je zhodná s osou valcového zásobníka (6), v ktorom je umiestnený práškový materiál (5). Na primárnych lamelách (1) sa nachádza minimálne jedna krížová lamela (2), ktorá zvierá s primárnou lamelou (1) variabilný uhol β a na konci primárnych lamiel (1) sa nachádza zaoblená lamela (3) s variabilným uhlom α . Použitím pasívneho lamelovo-krížového intenzifikátora prenosu tepla umiestneného do objemu práškového materiálu sa intenzifikuje prenos tepla medzi zrnami práškového materiálu (5), ktoré sa vyznačujú nízkou tepelnou vodivosťou, čo zabezpečuje zlepšenie absorpcno-desorpčného cyklu v procese uskladnenia vodíka.

(51) G01B 5/00, H01J 9/00, H01J 29/00

(21) 224-2020

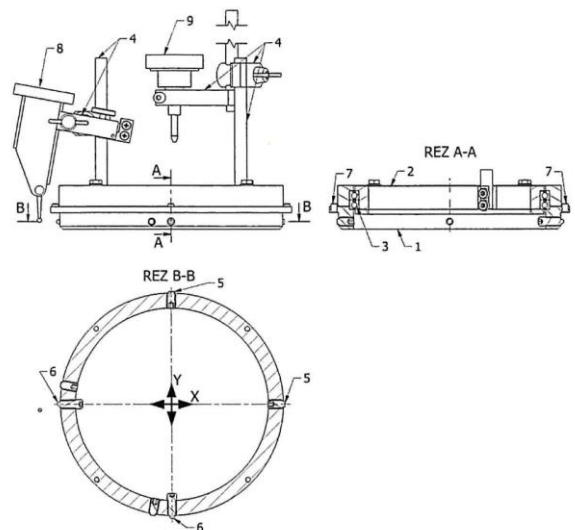
(22) 14.12.2020

(71) PRVÁ ZVÁRAČSKÁ, a. s., Bratislava, SK;

(72) Kolenič František, Ing., PhD., Bratislava, SK; Fodrek Peter, Ing., PhD., Stupava, SK; Lipár Slavomír, Ing., PhD., Bratislava, SK;

(54) **Prípravková sústava na meranie súosovosti častí elektrónového dela**

(57) Prípravková sústava na meranie súosovosti častí elektrónového dela poskytuje možnosť merania hádzavosti namontovaných komponentov vnútri elektrónového dela. Ide o prenosný nastaviteľný merací prípravok umožňujúci otáčanie odchýlkomerov po súčiastiach elektrónového dela na účely zistenia ich reálnych odchýlok polohy proti základným centrovacím osadeniam. Riešenie pozostáva z dvoch prírúb otočne spojených cez ložisko (3). Pevná príruba (1) pozostáva z centrovacieho osadenia s nastavovacími skrutkami (5), (7) odpruženými závitovými kolíkmi (6) a na druhej otočnej prírube (2) sú namontované nastaviteľné a modifikovateľné konzoly (4) na prichytenie potrebného typu odchýlkomerov (8), (9). Merací prípravok sa vkladá nastavovacou prírubou (1) do hornej alebo strednej deliacej príruby v závislosti od toho, či sa merajú diely v oblasti katódy alebo anódy. Spôsob riešenia je po zmene geometrie aplikovateľný aj na iné oblasti techniky, napríklad všade tam, kde je potreba merania súosovosti zostavených dielov.



(51) G01G 23/00, G01G 3/00, G01L 19/00

(21) 225-2020

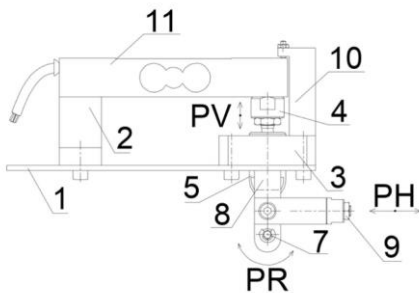
(22) 14.12.2020

(71) Žilinská univerzita v Žiline, Žilina ň, SK;

(72) Zajačko Ivan, Ing., PhD., Žilina, SK; Kuric Ivan, prof. Dr. Ing., Martin, SK; Císar Miroslav, Ing., PhD., Papradno, SK; Tlach Vladimír, Ing., PhD., Kysucké Nové Mesto, SK; Tucki Karol, Ing., PhD., Ormeta, PL;

(54) Zariadenie na elimináciu nežiaduceho zaťaženia a preťaženia tenzometrického snímača

(57) Zariadenie na elimináciu nežiaduceho zaťaženia a preťaženia tenzometrického snímača pozostáva z pevnej časti zariadenia, ktorá je tvorená nosnou doskou (1) podpernej konštrukcie, prichytením (2) tenzometrického snímača, vodiacim puzdom (3), klietkou (8) vedenia, hlavným hriadeľom (7) a vymedzovacím elementom (10). V pevnej časti zariadenia na elimináciu nežiaduceho zaťaženia a preťaženia tenzometrického snímača je uložená pohyblivá časť, ktorá pozostáva z vymedzovacej skrutky (4), nosného piesta (5), vačkového mechanizmu (6) a tlačného/ťažného piesta (9). Prostredníctvom pohybov pohyblivej časti zariadenia dochádza k ochrane tenzometrického snímača (11) pred nežiaducim pasívnym zaťažením v čase mimo jeho aktívnej činnosti a zároveň k ochrane pred nežiaducim preťažením tenzometrického snímača priamo počas jeho aktívnej činnosti, tzn. v procese merania.



(51) G01N 21/00, G01S 17/00, G01S 7/00

(21) 49-2020

(22) 7.4.2020

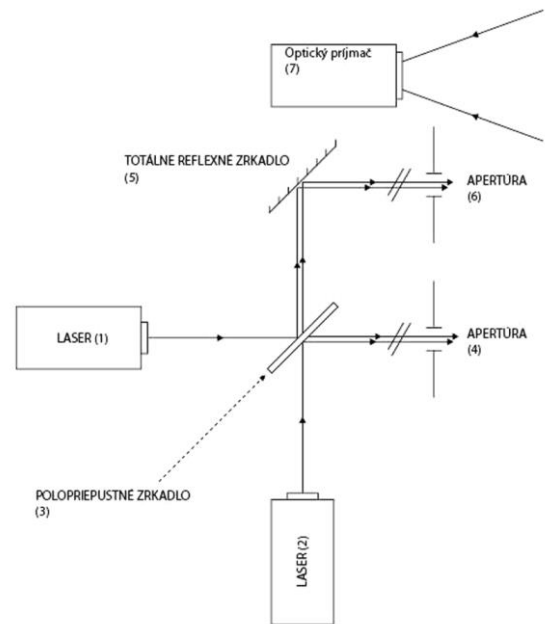
(71) SEC Technologies, s.r.o., Liptovský Mikuláš, SK;

(72) Sedláčková Zina, Mgr., Liptovský Mikuláš, SK; Viceník Jiří, Ing., CSc., Liptovský Mikuláš, SK;

(74) BRICHTA & PARTNERS s.r.o., Bratislava, SK;

(54) Spôsob vysielania laserových zväzkov a usporiadanie systému DIAL s dvomi lasermi minimalizujúce vonkajšie vplyvy na detekciu plyných látok v atmosfére a zaisťujúce maximálny dosah

(57) Spôsob vysielania laserových zväzkov v systéme DIAL s dvomi lasermi je založený na tom, že laserový zväzok generovaný prvým laserom (1) dopadá na polopriepustné zrkadlo (3), kde 50 % výkonu laserového zväzku prechádza cez polopriepustné zrkadlo (3) a postupuje cez prvú apertúru (4) smerom k terču a zároveň sa zostávajúci 50 % výkonu laserového zväzku odráža od polopriepustného zrkadla (3), dopadá na totálne reflexné zrkadlo (5), od ktorého sa odráža a je smerované cez druhú apertúru (6) k tomu istému terču. S oneskorením spúšťaný laserový zväzok generovaný druhým laserom (2) dopadá na polopriepustné zrkadlo (3), kde 50 % výkonu laserového zväzku prechádza cez polopriepustné zrkadlo (3), dopadá na totálne reflexné zrkadlo (5), od ktorého sa odráža a je smerované cez druhú apertúru (6) k tomu istému terču a zároveň sa zostávajúci 50 % výkonu laserového zväzku odráža od polopriepustného zrkadla (3) a postupuje cez prvú apertúru (4) smerom k tomu istému terču.



(51) G05B 11/00, G06G 7/00, G05B 13/00

(21) 50106-2020

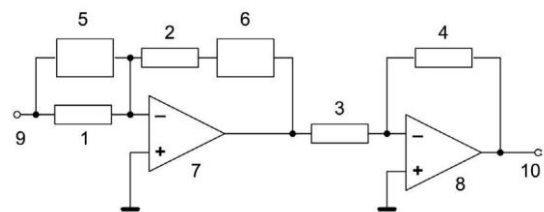
(22) 8.10.2020

(71) Technická univerzita v Košiciach, Košice, SK;

(72) Petráš Ivo, prof. Ing., DrSc., Poproč, SK;

(54) Elektronický obvod ústredného regulačného člena analógového regulátora neceločíselného rádu

(57) Elektronický obvod ústredného regulačného člena analógového regulátora neceločíselného rádu pozostáva z rezistorov (1 až 4), štruktúrovaných pasívnych obvodov, tzv. fractance (5, 6), operačných zosilňovačov (7, 8), vstupu (9) a výstupu (10). Zariadenie slúži na reguláciu dynamických sústav, kde sa vyžaduje vyššia presnosť riadenia alebo robustnosť.



(51) G05D 16/00, C01B 3/00, F17C 1/00

(21) 50133-2020

(22) 4.12.2020

(67) 50072-2020

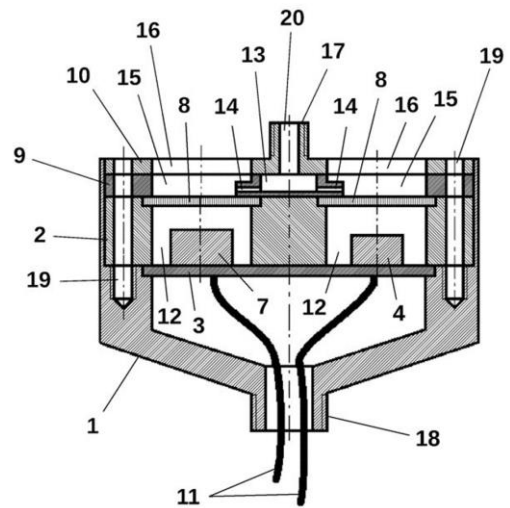
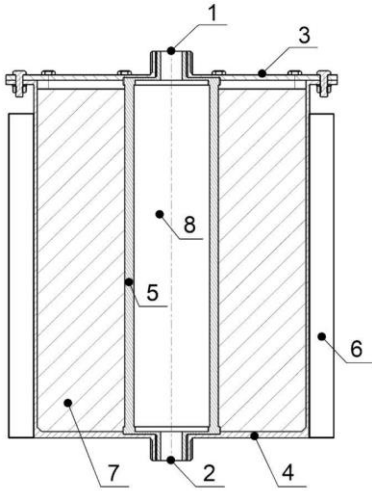
(71) Technická univerzita v Košiciach, Košice, SK;

(72) Brestovič Tomáš, prof. Ing., PhD., Lemešany, SK; Živčák Jozef, Dr.h.c. mult. prof. Ing., PhD., MPH, Prešov, SK; Lázár Marián, doc. Ing., PhD., Sečovce, SK; Jasminská Natália, doc. Ing., PhD., Košice, SK; Dobáková Romana, Ing., PhD., Poproč, SK; Tóth Lukáš, Ing., Revúca, SK;

(54) Prietokový stabilizátor tlaku vodíka s teplotným manažmentom

(57) Prietokový stabilizátor tlaku vodíka s teplotným manažmentom pozostáva z konektorov (1) a (2), príruby (3), ochranného obalu (4), poréznej rúry (5) a z práškovej zliatiny (7) so schopnosťou regulovať tlak vodíka, ktorá je umiestnená vo vymedzenom priestore medzi vnútorným povrchom ochranného obalu (4) a vonkajším povrchom poréznej rúry (5).

pričom na vonkajšom povrchu ochranného obalu (4) je umiestnený systém (6) teplotného manažmentu. Prietokový stabilizátor tlaku vodíka s teplotným manažmentom slúži na reguláciu tlaku prúdiaceho vodíka komorou (8) využitím absorpčnej schopnosti práškovej zliatiny (7). Prietokový stabilizátor tlaku vodíka umožňuje reguláciu tlaku prúdiaceho vodíka a je aplikovateľný v systémoch, v ktorých dochádza k nežiaducim variabilným zmenám tlaku vodíka.



(51) G21C 17/00, G01N 25/00, G01K 11/00, G01N 21/00

(21) 237-2020

(22) 22.12.2020

(71) VUJE, a.s., Trnava, SK; Slovenská technická univerzita v Bratislave, Bratislava, SK;

(72) Majchrák Michal, Ing., Trnava, SK; Dubovský Daniel, Ing., Zavar, SK; Kolník Miroslav, Ing., Hlohovec, SK; Lietavec Ondrej, Ing., Špačince, SK; Hallon Jozef, Ing., PhD., Bratislava, SK; Bittera Mikuláš, doc. Ing., PhD., Kostolná pri Dunaji, SK; Harťanský René, prof. Ing., PhD., Trenčianska Teplá, SK;

(54) Meracia sonda najmä na meranie vodíka v hermetickej zóne jadrového reaktora

(57) Meracia sonda najmä na meranie vodíka v hermetickej zóne jadrového reaktora je vytvorená v puzdre (1), v ktorom je uložené teleso (2) pre snímače sondy obsahujúce dutiny (12). Na teleso (2) je upevnená doska (3) s plošnými spojmi, na ktorej sú pripojené katalytické snímače (4, 5), teplotný snímač (6) a snímač (7) koncentrácie kyslíka. Snímače (4, 5, 6, 7) sú situované v dutinách (12), nad ktorými sú umiestnené ochranné filtre (8). Nad telesom (2) je umiestnený distribútor (9) plynu na kalibráciu. Distribútor (9) obsahuje centrálnu dutinu (13) a kanáliky (14) na prívod kalibračného plynu k dutinám (12) a otvory (15) korešpondujúce s dutinami (12). Nad distribútorom (9) je umiestnený kryt (10) sondy, ktorý obsahuje otvory (16) korešpondujúce s otvormi (15) distribútora (9). Kryt (10) obsahuje otvor (20) na prívod kalibračného plynu. Otvor (20) vedie do centrálnej dutiny (13) distribútora (9). Z dosky (3) s plošnými spojmi sú vyvedené vodiče (11) von z meracej sondy. Dutina v puzdre (1), kde sú vodiče (11), je vyplnená keramickou zálievkou.

(51) H02M 3/00

(21) 227-2020

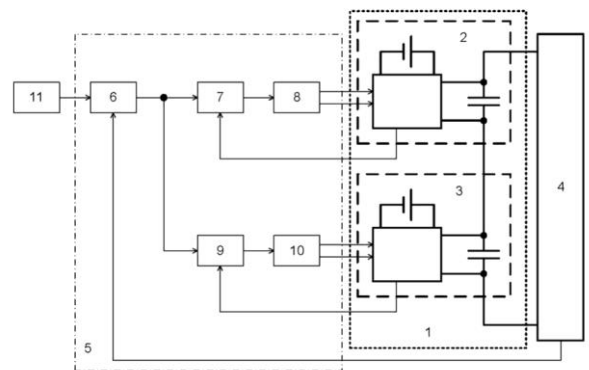
(22) 15.12.2020

(71) Žilinská univerzita v Žiline, Žilina, SK;

(72) Praženica Michal, Ing., PhD., Plevník-Drienové, SK; Frialdský Michal, doc. Ing., PhD., Horný Hričov, SK; Morgoš Ján, Ing., PhD., Turany, SK; Kaščák Slavomír, Ing., PhD., Krompachy, SK;

(54) Zapojenie obojsmerne riadeného modulárneho systému meničov

(57) Zapojenie obojsmerne riadeného modulárneho systému meničov pozostáva z modulárneho systému (1) meničov, parciálneho meniča (2), parciálneho meniča (3), výstupu (4), riadiaceho systému (5), centrálneho regulátora (6), regulátora (7) parciálnej časti, modulátora (8) parciálnej časti, regulátora (9) parciálnej časti, modulátora (10) parciálnej časti a bloku (11) žiadanej hodnoty. Obojsmerné riadenie modulárneho systému meničov na základe požiadaviek riadi modulárny systém meničov a umožňuje obojsmerný tok elektrickej energie.



(51) H05K 1/00, G09B 23/00

(21) 140-2019

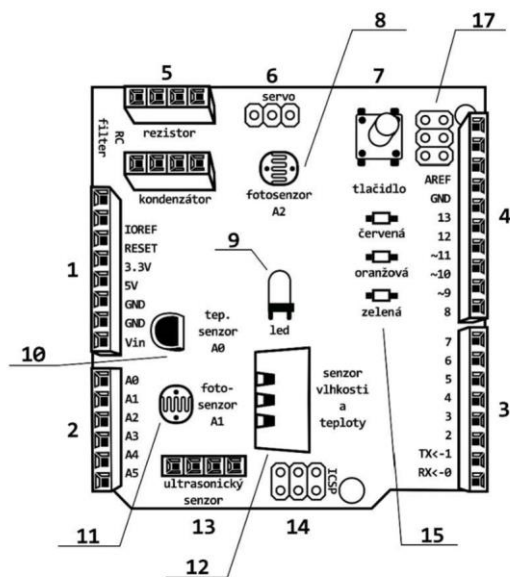
(22) 24.9.2019

(71) Slovenská technická univerzita v Bratislave, Bratislava, SK;

(72) Bakaráč Peter, Ing., Kuchyňa, SK; Klaučo Martin, MSc, Ing., PhD., Bratislava, SK; Oravec Juraj, doc. Ing., PhD., Partizánske, SK;

(54) Elektronická senzorová doska

(57) Elektronická senzorová doska s vodivými dráhami plošných spojov je obojstrannou doskou plošných spojov, pričom na hornej strane dosky plošných spojov je na jednom okraji umiestnená prvá konektorová lišta (1) a druhá konektorová lišta (2) a na protiľahlom okraji je umiestnená tretia konektorová lišta (3) a štvrtá konektorová lišta (4), ktorých kontakty (16) vyčnievajú zo spodnej strany dosky plošných spojov. Plocha medzi prvými až štvrtými konektorovými lištami (1, 2, 3, 4) na hornej strane dosky plošných spojov má piny, v ktorých sú osadené: dve konektorové lišty (5) RC filtra, teplotný senzor (10), prvý fotosenzor (11), konektorová lišta (13) ultrasonického senzora, senzor (12) vlhkosti a teploty, LED dióda (9), druhý fotosenzor (8), kontakty (6) servopohonu, tlačidlo (7), semafor (15) a komunikačné kontakty (14). Na hornej strane dosky plošných spojov sú umiestnené aj záložné kontakty (17).



(51)	(21)	(51)	(21)	(51)	(21)	(51)	(21)
A01N 59/00	50129-2020	B60K 3/00	50137-2020	F03D 1/00	241-2020	G05B 11/00	50106-2020
A21C 13/00	236-2020	B62B 3/00	191-2020	F21V 21/00	152-2020	G05D 16/00	50133-2020
A23K 50/00	21-2021	B62D 1/00	56-2020	F24D 3/00	190-2020	G21C 17/00	237-2020
B21F 27/00	205-2020	B64C 31/00	50134-2020	F28F 3/00	50132-2020	H02M 3/00	227-2020
B23K 9/00	231-2020	B65G 1/00	50008-2021	G01B 5/00	224-2020	H05K 1/00	140-2019
B24B 49/00	204-2020	C21D 9/00	233-2020	G01G 23/00	225-2020		
B27K 3/00	216-2020	F02G 1/00	15-2021	G01N 21/00	49-2020		

ND2K

Predĺženie platnosti úžitkových vzorov

(11)	(51)	(11)	(51)	(11)	(51)	(11)	(51)
7088	A47G 7/00	7999	A47L 23/00	8364	G06K 19/00	8524	A61G 7/00
7132	B67D 7/00	8023	B65D 81/00	8401	G06K 19/00	9053	G01B 11/00
7280	E01F 8/00	8345	G06K 19/00	8429	E05B 19/00		
<p>(51) A47G 7/00, A47H 27/00 (11) 7088 (21) 46-2014 (22) 15.4.2014 (73) PLASTIA s.r.o., CZ-141 00 Praha 4 - Michle, CZ; (54) Upínač na nádoby umiestnené pred oknom</p>				<p>(51) E05B 19/00, E05B 35/00, E05B 27/00 (11) 8429 (21) 50053-2017 (22) 6.6.2017 (73) ASSA ABLOY Opening Solutions CZ s.r.o., Rychnov nad Kněžnou, CZ; (54) Kľúč, uzamykacia valcová vložka, kombinácia kľúča s uzamykacou valcovou vložkou a polotovár kľúča</p>			
<p>(51) A47L 23/00 (11) 7999 (21) 39-2017 (22) 16.2.2017 (73) Piroška Oliver, Nitra, SK; (54) Elektronická rohožka</p>				<p>(51) G01B 11/00, G01N 21/00 (11) 9053 (21) 50134-2018 (22) 17.5.2017 (73) BOBST MEX SA, Mex, CH; (54) Systém zhotovovania snímok a stanica na kontrolu kvality obsahujúca systém zhotovovania snímok</p>			
<p>(51) A61G 7/00, A61M 5/00 (11) 8524 (21) 50114-2018 (22) 10.5.2017 (73) LINET spol. s r.o., Slaný, CZ; (54) Držadlo na tlačenie transportného lôžka a na pripojenie nádob s infúznou tekutinou a transportné lôžko s týmto držadlom</p>				<p>(51) G06K 19/00, B60R 13/00, G08G 1/00 (11) 8345 (21) 50082-2017 (22) 16.8.2017 (73) Blizniak Peter, JUDr., Martin, SK; (54) Svetloodrazová tabuľka s dátovým nosičom a evidenčným číslom motorových a prípojných vozidiel</p>			
<p>(51) B65D 81/00, B65D 25/00 (11) 8023 (21) 50047-2017 (22) 10.5.2017 (73) TOPSTONE s.r.o., Hranice, CZ; (54) Zariadenie na skladovanie a miesenie viaczožkovej zmesi</p>				<p>(51) G06K 19/00, B60R 13/00, G08G 1/00 (11) 8401 (21) 50084-2017 (22) 17.8.2017 (73) Blizniak Peter, JUDr., Martin, SK; (54) Svetloodrazová tabuľka s dátovým nosičom a evidenčným číslom motorových a prípojných vozidiel</p>			
<p>(51) B67D 7/00, B60S 1/00 (11) 7132 (21) 50059-2014 (22) 20.5.2014 (73) ECOTANK s. r. o., Bratislava, SK; (54) Zariadenie na vydávanie tekutín do ostrekovačov, systém a spôsob distribúcie tekutín do ostrekovačov</p>				<p>(51) G06K 19/00, B60R 13/00, G08G 1/00 (11) 8364 (21) 50088-2017 (22) 25.8.2017 (73) Blizniak Peter, JUDr., Martin, SK; (54) Svetloodrazová tabuľka s dátovým nosičom a evidenčným číslom motorových a prípojných vozidiel</p>			
<p>(51) E01F 8/00, G10K 11/00 (11) 7280 (21) 50069-2014 (22) 30.5.2014 (73) AVETON s.r.o., Praha 9, CZ; SMP CZ, a.s., Praha 8, CZ; TITAN-Multiplast s.r.o., Smržovka, CZ; (54) Transparentný štrbinový rezonátor protihlukovej steny</p>							
(51)	(11)	(51)	(11)	(51)	(11)	(51)	(11)
A47G 7/00	7088	B65D 81/00	8023	E05B 19/00	8429	G06K 19/00	8364
A47L 23/00	7999	B67D 7/00	7132	G01B 11/00	9053	G06K 19/00	8401
A61G 7/00	8524	E01F 8/00	7280	G06K 19/00	8345		

ČASŤ

DIZAJNY

Číselné INID - kódy na označovanie bibliografických údajov (Štandard WIPO ST. 80)

(11)	Číslo zapísaného dizajnu	(51)	Medzinárodné triedenie dizajnov
(15)	Dátum zápisu/predĺženia platnosti	(54)	Názov dizajnu
(18)	Predpokladaný dátum uplynutia platnosti zápisu/predĺženia platnosti	(55)	Vyobrazenie dizajnu/vyobrazenie dizajnu po čiastočnom výmaze
(21)	Číslo prihlášky	(58)	Dátum záznamu v registri, napr. zmeny mena, zániku, výmazu a pod.
(22)	Dátum podania prihlášky	(62)	Číslo pôvodnej prihlášky v prípade vylúčenej prihlášky
(28)	Počet dizajnov	(72)	Meno pôvodcu (-ov)
(31)	Číslo prioritnej prihlášky	(73)	Meno (názov) majiteľa (-ov)
(32)	Dátum podania prioritnej prihlášky	(74)	Meno (názov) zástupcu (-ov)
(33)	Krajina alebo regionálna organizácia priority	(78)	Meno (názov) nového majiteľa (-ov) po prevode alebo prechode
(45)	Dátum sprístupnenia zapísaného dizajnu		
(46)	Dátum uplynutia odkladu zverejnenia		

Poznámka:

Číslo uvádzané pred kódom (51) znamená verziu Medzinárodného triedenia dizajnov.

Kódy na označovanie záhlaví oznámení publikovaných vo Vestníku ÚPV SR (Štandard WIPO ST. 17)

Prihlášky dizajnov

RD9Q	Exekúcie na prihlášky dizajnov
RF9Q	Ukončenie exekúcií na prihlášky dizajnov
RL9Q	Súdne spory o právo na prihlášky dizajnov
RL9Q	Ukončenie súdnych sporov o právo na prihlášky dizajnov

Zapísané dizajny

FG4Q	Zapísané dizajny
FG4Q	Zapísané dizajny s odloženým zverejnením
FG4Q	Zverejnené zapísané dizajny po uplynutí doby odkladu zverejnenia
MA4Q	Zaniknuté zapísané dizajny vzdaním sa
MA4Q	Čiastočne zaniknuté zapísané dizajny vzdaním sa
MC4Q	Vymazané zapísané dizajny
MG4Q	Čiastočne vymazané zapísané dizajny
MK4Q	Zaniknuté zapísané dizajny uplynutím doby platnosti
ND4Q	Predĺženie platnosti zapísaných dizajnov
PC4Q	Prevody a prechody práv
PD4Q	Zmeny dispozičných práv na zapísané dizajny (zálohy)
PD4Q	Zmeny dispozičných práv na zapísané dizajny (ukončenie zálohov)
QB4Q	Licenčné zmluvy registrované
QC4Q	Ukončenie platnosti licenčných zmlúv
RD4Q	Exekúcie na dizajny
RD4Q	Ukončenie exekúcií na dizajny
RL4Q	Prepis majiteľa dizajnu (na základe rozhodnutia súdu)
RL4Q	Súdne spory o právo na dizajny
RL4Q	Ukončenie súdnych sporov o právo na dizajny
TA4Q	Doplnenie pôvodcu (-ov)
TB4Q	Opravy mien
TC4Q	Zmeny mien
TD4Q	Opravy adries
TE4Q	Zmeny adries
TF4Q	Opravy dátumov
TG4Q	Opravy zatriedenia podľa Medzinárodného triedenia dizajnov
TH4Q	Opravy chýb alebo zmeny všeobecne

FG4Q

Zapísané dizajny

(11)	(51)	(11)	(51)	(11)	(51)	(11)	(51)
28856	32/00.00	28858	02/03.00	28860	07/99.00	28862	11/02.09
28857	11/01.03	28859	25/01.07	28861	09/07.00	28863	32/00.00

12(51) 02/03.00**(11) 28858**

(15) 31.3.2021

(18) 30.10.2025

(21) 130-2020

(22) 30.10.2020

(73) Bezrouk Ján, Trnava, SK;

(72) Bezrouk Ján, Trnava, SK;

(74) Forgáčová Andrea, JUDr., Banská Bystrica, SK;

(54) Kukla – Hood

Určenie výrobku:

Doplnok oblečenia pre športovcov – kukla.

(28) 1

(55)



1.1



1.2



1.3

13(51) 07/99.00, 07/03.03**(11) 28860**

(15) 1.4.2021

(18) 28.1.2026

(21) 6-2021

(22) 28.1.2021

(73) Daniel Peter, doc. Ing. arch., PhD., Bratislava, SK;

(72) Daniel Peter, doc. Ing. arch., PhD., Bratislava, SK; Lesajová Tatiana, Mgr. art. Mgr., Bratislava, SK;

(54) Uzáver s medovou naberáčkou

Určenie výrobku:

Výrobok, v ktorom je dizajn stelesnený, je uzáver s medovou naberáčkou.

(28) 1

(55)



1.1



1.2



1.3



2.1

13(51) 09/07.00**(11) 28861**

(15) 1.4.2021

(18) 28.1.2026

(21) 9-2021

(22) 28.1.2021

(73) Daniel Peter, doc. Ing. arch., PhD., Bratislava, SK;

(72) Daniel Peter, doc. Ing. arch., PhD., Bratislava, SK; Lesajová Tatiana, Mgr. art. Mgr., Bratislava, SK;

(54) Zátka na fľašu

Určenie výrobku:

Výrobok, v ktorom je dizajn stelesnený, je zátka na fľašu.

(28) 2

(55)



2.2



1.1

13(51) 11/01.03, 11/01.02, 11/01.05**(11) 28857**

(15) 26.3.2021

(18) 21.1.2026

(21) 2-2021

(22) 21.1.2021

(73) Lesajová Tatiana, Mgr. art. Mgr., Bratislava, SK;

(72) Lesajová Tatiana, Mgr. art. Mgr., Bratislava, SK;

(54) Kamenné šperky 2021

Určenie výrobku:

Výrobky, v ktorých je dizajn stelesnený, sú kamenné šperky.

(28) 5

(55)



1.2



1.1



2.1



3.1



4.1



5.1

13(51) 11/02.09

(11) 28862

(15) 6.4.2021

(18) 28.1.2026

(21) 12-2021

(22) 28.1.2021

(73) Daniel Peter, doc. Ing. arch., PhD., Bratislava, SK;

(72) Daniel Peter, doc. Ing. arch., PhD., Bratislava, SK; Lesajová Tatiana, Mgr. art. Mgr., Bratislava, SK;

(54) Magnetka

Určenie výrobku:

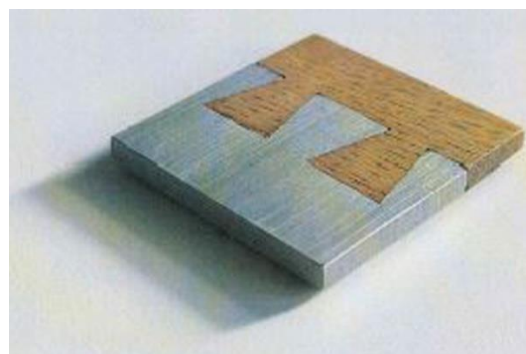
Výrobok, v ktorom je dizajn stelesnený, je magnetka.

(28) 5

(55)



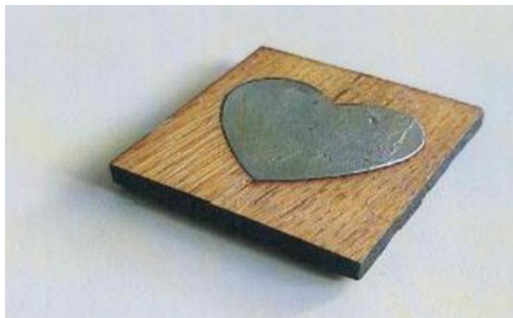
1.1



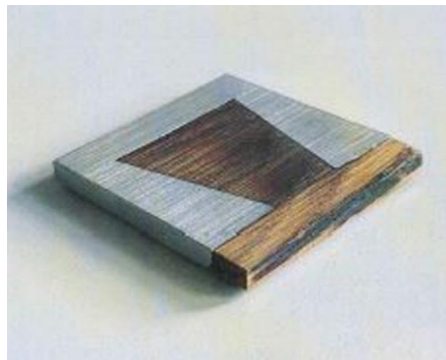
1.2



2.1



2.2



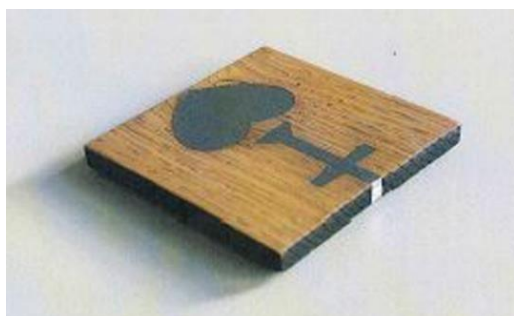
4.2



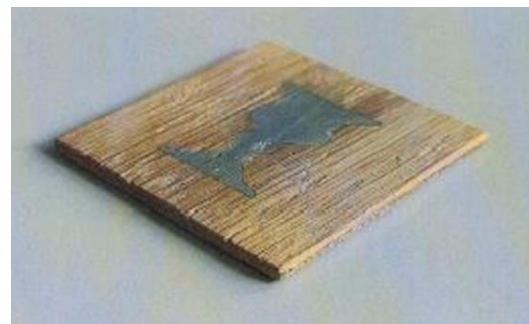
3.1



5.1



3.2



5.2



4.1

12(51) 25/01.07

(11) 28859

(15) 31.3.2021

(18) 4.12.2025

(21) 141-2020

(22) 4.12.2020

(73) For glass s.r.o., Bratislava, SK;

(72) Mihálik Lubomír, Bratislava, SK;

(74) Gruber Dalibor, Ing., Košice, SK;

(54) **Stavebný betónový plot**

Určenie výrobku:

Výrobkom, v ktorom je dizajn stelesnený, je stavebný betónový plot, určený na oplotenie priestoru.

(28) 8

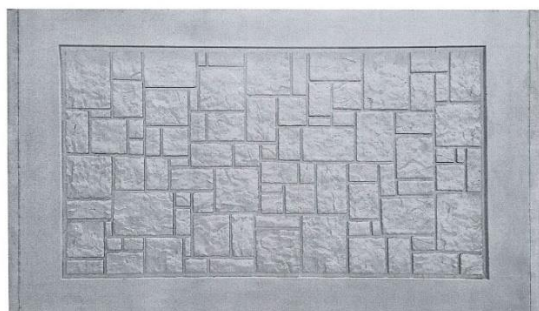
(55)



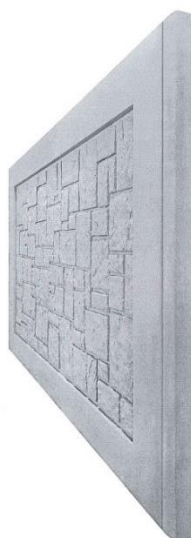
1.1



1.2



2.1



2.2



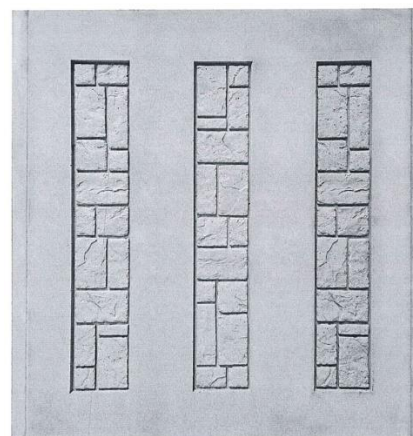
2.3



2.4



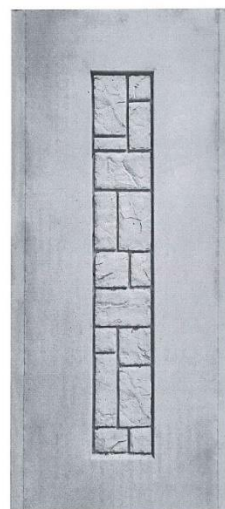
2.5



3.1



3.2



4.1



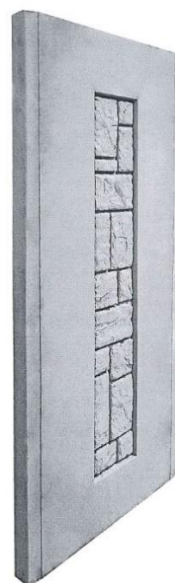
3.3



4.2



3.4



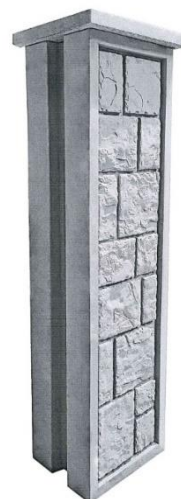
4.3



3.5



4.4



5.3



4.5



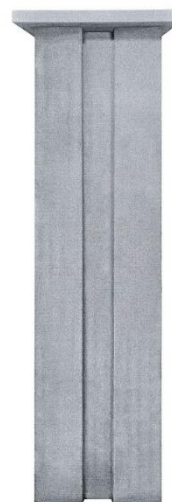
5.1



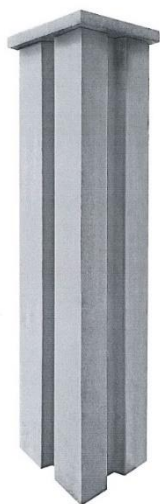
5.4



5.2



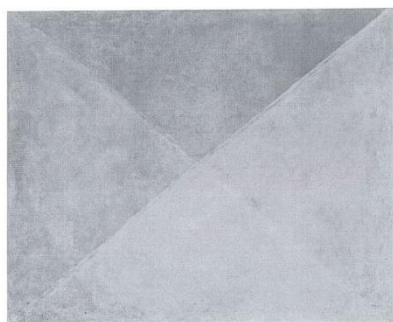
5.5



5.6



6.2



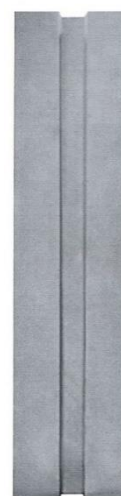
5.7



6.3



6.1



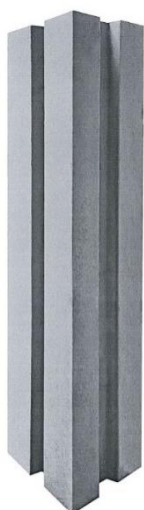
6.4



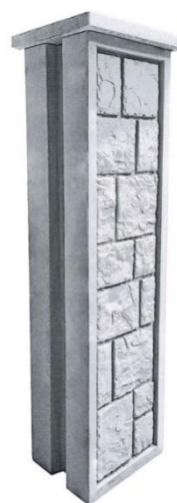
6.5



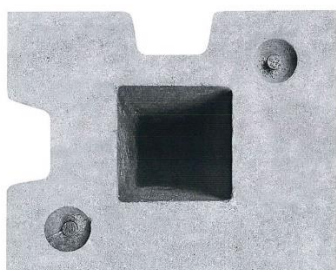
7.1



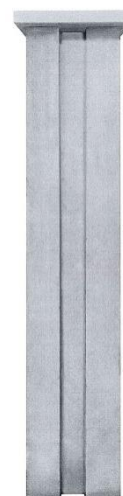
6.6



7.2



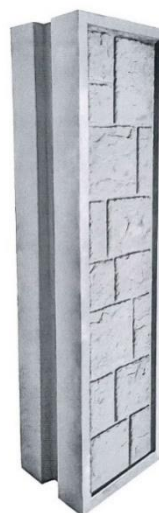
6.7



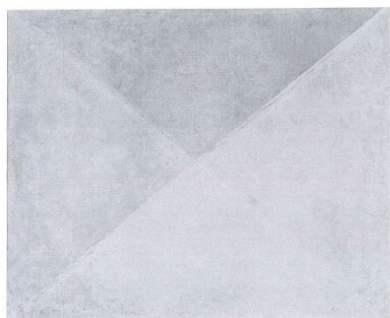
7.3



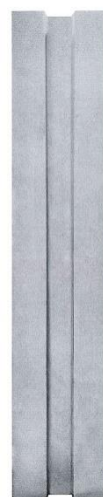
7.4



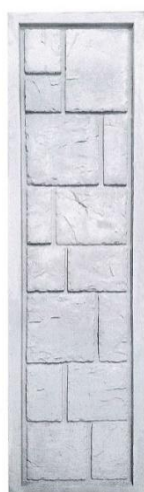
8.2



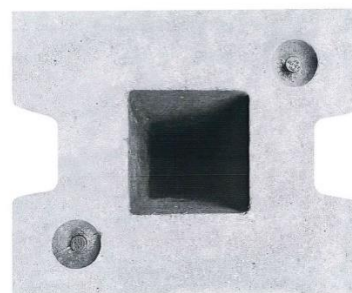
7.5



8.3



8.1



8.4

13(51) 32/00.00

(11) 28856

(15) 25.3.2021

(18) 13.1.2026

(21) 1-2021

(22) 13.1.2021

(73) Lacová Lívia, Golianovo, SK;

(72) Siváková Natália, Trnava, SK; Halač Martin, Trnava, SK;

(74) Girmanová Zuzana, Ing., Nitra, SK;

(54) Logo a symbol

Určenie výrobku:

Výrobok, v ktorom je dizajn stelesnený, je logo, grafický symbol, určený na označovanie najmä potravinárskych výrobkov typu rýchleho občerstvenia.

(28) 6

(55)

RŮDZE

1.1

RŮDZE

2.1

RŮDZE

3.1

RŮDZE

4.1

RŮDZE
⊕ ⊗

5.1

RŮDZE

MY SA S TÝM POPÁRAME

6.1

12(51) 32/00.00

(11) 28863

(15) 12.4.2021

(18) 30.4.2025

(21) 47-2020

(22) 30.4.2020

(73) Juraj Ondriska MAGROPOM, Lipová, SK;

(72) Ondriska Juraj, Lipová, SK;

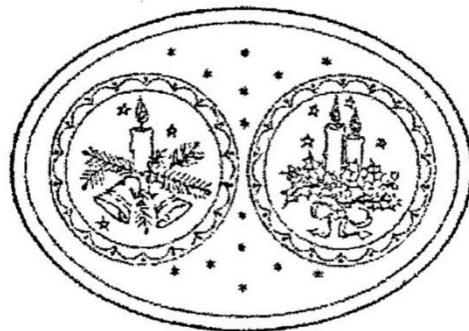
(54) Grafika platní pekáča oblátok

Určenie výrobku:

Výrobok, v ktorom je dizajn stelesnený, je grafika platní pekáča oblátok.

(28) 49

(55)



1.1



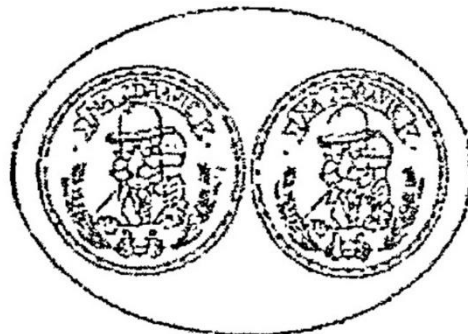
2.1



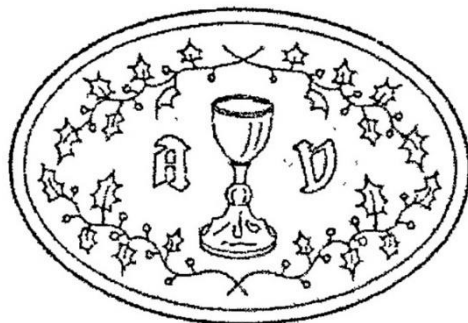
3.1



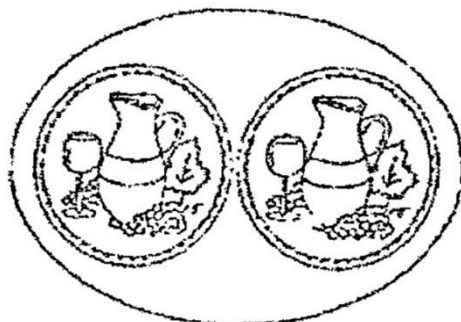
4.1



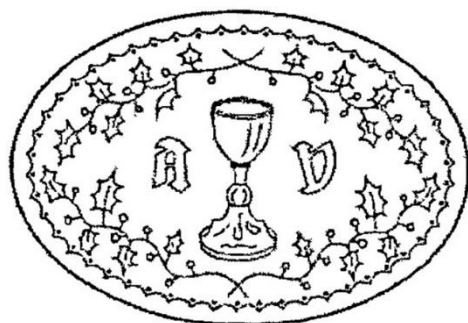
9.1



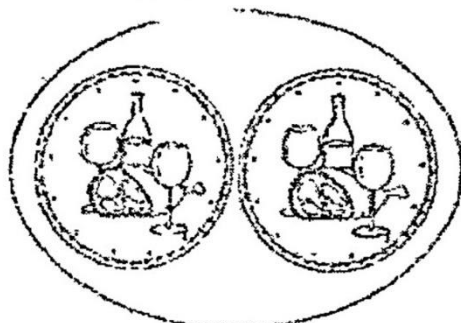
5.1



10.1



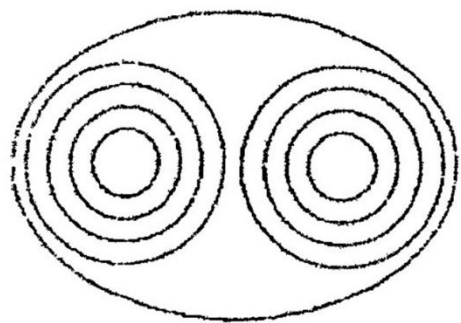
6.1



11.1



7.1



12.1



8.1



13.1



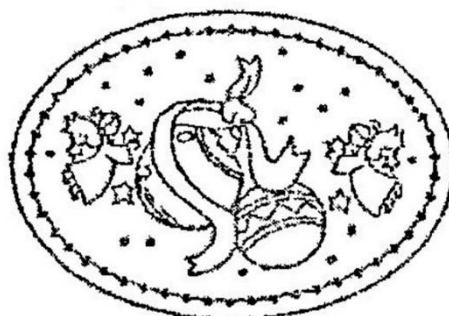
14.1



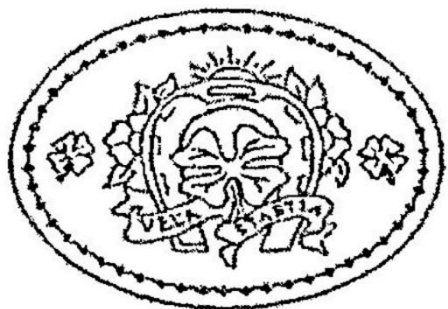
19.1



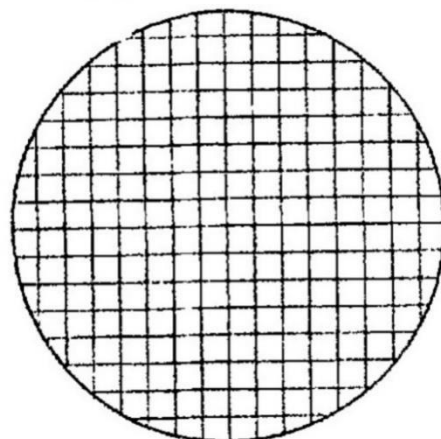
15.1



20.1



16.1



21.1



17.1



18.1



22.1



23.1



26.1



24.1



27.1



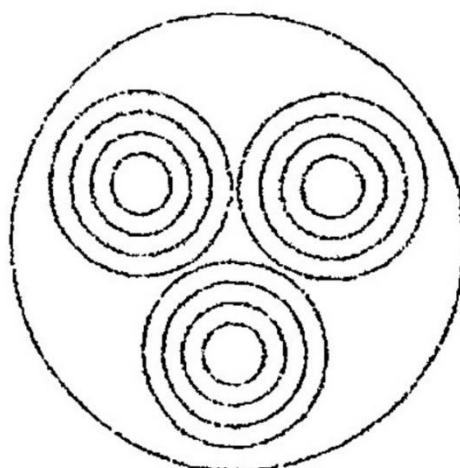
25.1



28.1



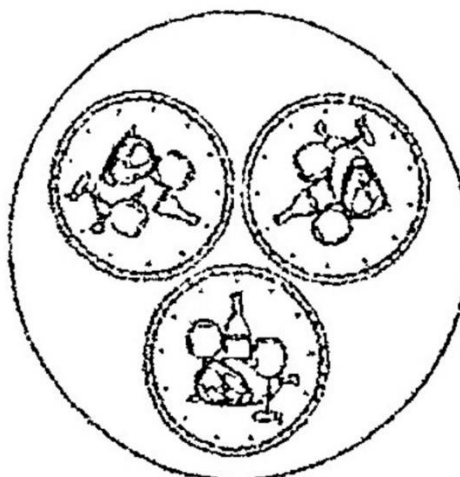
29.1



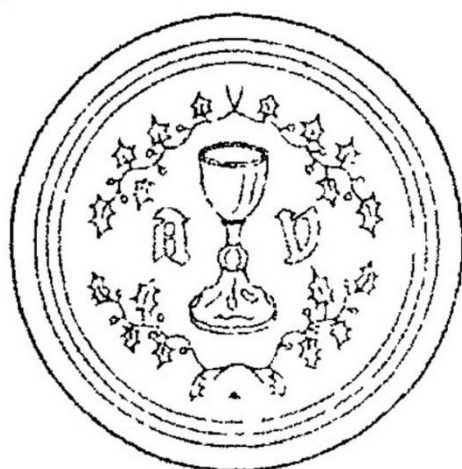
32.1



30.1



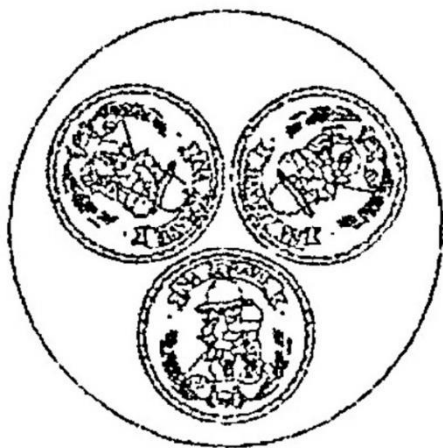
33.1



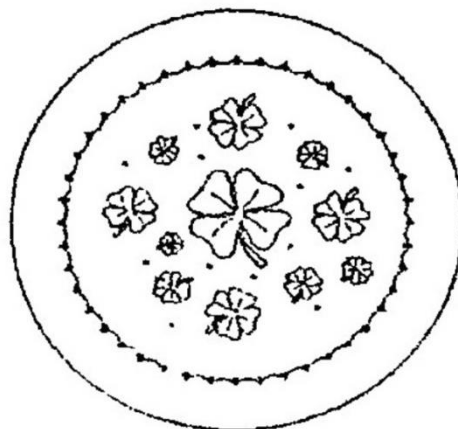
31.1



34.1



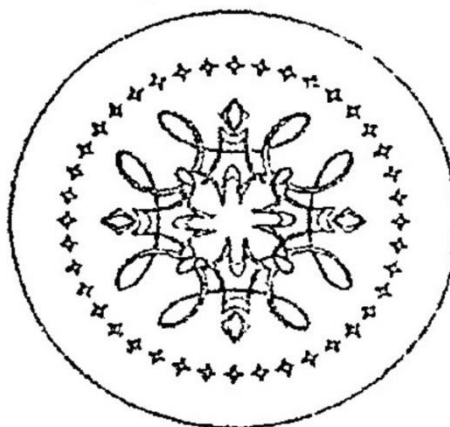
35.1



38.1



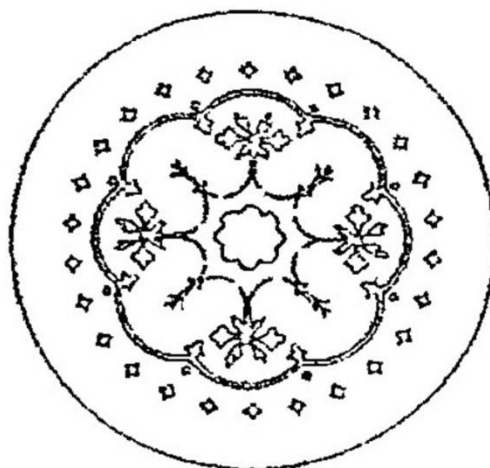
36.1



39.1



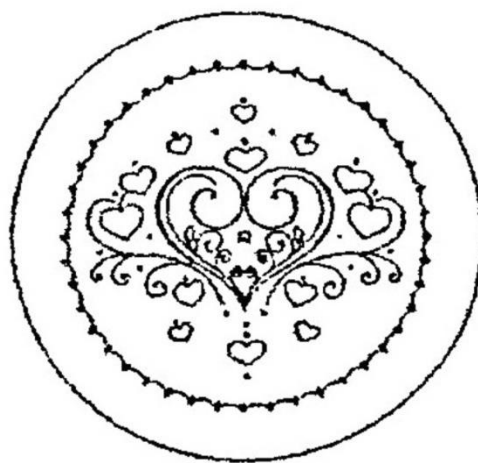
37.1



40.1



41.1



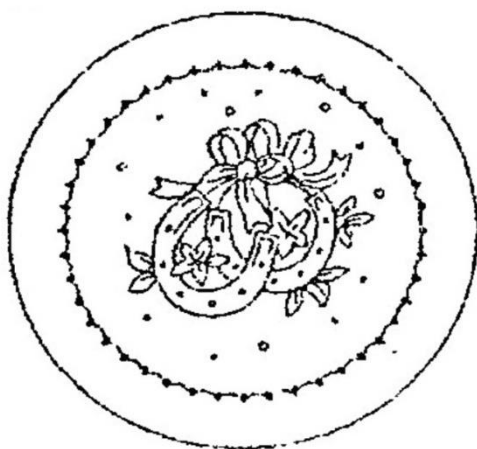
44.1



42.1



45.1



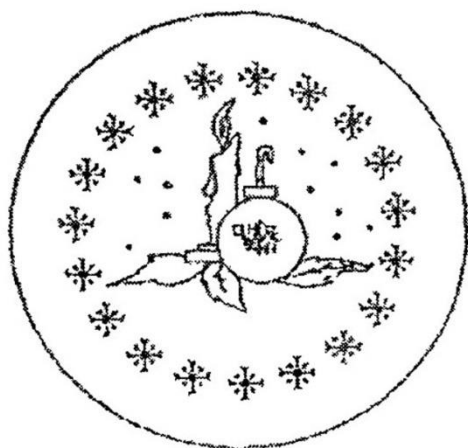
43.1



46.1



47.1



48.1



49.1

(51)	(11)	(51)	(11)	(51)	(11)	(51)	(11)
02/03.00	28858	09/07.00	28861	11/02.09	28862	32/00.00	28856
07/99.00	28860	11/01.03	28857	25/01.07	28859	32/00.00	28863

ND4Q

Predĺženie platnosti zapísaných dizajnov

(11) (51)
 26559 07/01.03
 27733 02/02.04
 27750 12/16.13

(11) (51)
 27751 12/16.13
 28248 02/02.04
 28250 08/09.00

9 (51) 02/02.04**(11) 27733**

(15) 7.6.2011

(18) 6.4.2026

(21) 21-2011

(22) 6.4.2011

(73) Jurikovičová Helena, Mgr., Bratislava, SK; Jurikovičová Otilia, Mgr. Art., Bratislava, SK;

(54) Slávnostná rovnošata pre príslušníkov HaZZ SR

Určenie výrobku:

Výrobky, v ktorých sú stelesnené dizajny, sú súčasťami slávnostnej uniformy pre príslušníkov HaZZ SR.

10(51) 08/09.00**(11) 28250**

(15) 14.6.2016

(18) 4.4.2026

(21) 17-2016

(22) 4.4.2016

(73) Kaman Peter, Ružomberok, SK;

(54) Esteticko-magnetický zatvárač na okná, dvere

Určenie výrobku:

Výrobok, v ktorom je dizajn stelesnený, je magnetický zatvárač, určený na dočasné zatváranie okien, dverí.

10(51) 02/02.04**(11) 28248**

(15) 9.5.2016

(18) 26.4.2026

(21) 21-2016

(22) 26.4.2016

(73) Jurikovičová Helena, Mgr., Bratislava, SK; Jurikovičová Otilia, Mgr. Art., Bratislava, SK;

(54) Slávnostná a denná rovnošata pre dôstojníkov a generála VK PSR - inovácia

Určenie výrobku:

Výrobky, v ktorých sú stelesnené dizajny, sú určené ako súčasťi dennej a slávnostnej rovnošaty pre pracovníkov Vojenskej kancelárie prezidenta SR.

9 (51) 12/16.13**(11) 27751**

(15) 6.10.2011

(18) 28.4.2026

(21) 24-2011

(22) 28.4.2011

(73) SCANIA CV AB, Södertälje, SE;

(54) Krycí panel vozidiel

Určenie výrobku:

Výrobok, v ktorom je dizajn stelesnený, je určený ako krycí panel motorových vozidiel.

7 (51) 07/01.03**(11) 26559**

(15) 22.10.2002

(18) 12.4.2026

(21) 81-2001

(22) 12.4.2001

(73) The Coca-Cola Company (a corporation of the State of Delaware), Atlanta, Georgia, US;

(54) Pohár**9 (51) 12/16.13****(11) 27750**

(15) 6.10.2011

(18) 28.4.2026

(21) 23-2011

(22) 28.4.2011

(73) SCANIA CV AB, Södertälje, SE;

(54) Čelný mriežkový panel vozidiel

Určenie výrobku:

Výrobok, v ktorom je dizajn stelesnený, je určený ako čelný mriežkový panel motorových vozidiel

(51) (11)
 02/02.04 27733
 02/02.04 28248
 07/01.03 26559

(51) (11)
 08/09.00 28250
 12/16.13 27751
 12/16.13 27750

ČASŤ

OCHRANNÉ ZNÁMKY

Číselné kódy na označovanie bibliografických údajov (Štandard WIPO ST. 60)

- | | |
|---|--|
| (111) Číslo zápisu | (551) Údaje o kolektívnej ochrannej známke |
| (141) Dátum zániku | (571) Opis ochrannej známky |
| (151) Dátum zápisu | (580) Dátum zápisu akejkoľvek transakcie v súvislosti s prihláškou alebo zápisom ochrannej známky do registra, napr. zmena majiteľa, zmena mena alebo adresy, zrieknutie sa známky atď. (účinnosť) |
| (156) Dátum obnovy | (591) Údaje o uplatňovaných farbách |
| (180) Predpokladaný dátum uplynutia platnosti zápisu/obnovy | (641) Číslo a dátum podania prihlášky ochrannej známky Európskej únie, premenou ktorej vznikla prihláška národnej ochrannej známky |
| (210) Číslo prihlášky | (646) Číslo a dátum podania ochrannej známky Európskej únie, premenou ktorej vznikla prihláška národnej ochrannej známky |
| (220) Dátum podania prihlášky | (731) Meno a adresa prihlasovateľa (-ov) |
| (310) Číslo prioritnej prihlášky | (732) Meno a adresa majiteľa (-ov) |
| (320) Dátum podania prioritnej prihlášky | (740) Meno a adresa zástupcu (-ov) |
| (330) Krajina alebo regionálna organizácia priority | (770) Meno a adresa predchádzajúceho prihlasovateľa (-ov) alebo majiteľa (-ov) (v prípade zmeny vlastníctva) |
| (340) Údaje o čiastočnej prioritě | (771) Predchádzajúce meno alebo adresa prihlasovateľa (-ov) alebo majiteľa (-ov) (v prípade zmeny údajov) |
| (350) Dátum práva z prihlášky, z ktorej sa uplatňuje seniorita | (791) Meno a adresa držiteľa (-ov) licencie |
| (360) Zoznam tovarov a služieb, na ktoré sa vzťahuje čiastočná seniorita | (793) Podmienky a obmedzenia licencie |
| (442) Dátum zverejnenia prihlášky po prieskume | (800) Číslo a dátum medzinárodného zápisu |
| (450) Dátum oznámenia o zápise ochrannej známky | (881) Číslo a dátum zápisu ochrannej známky nahradenej medzinárodným zápisom |
| (510) Zoznam tovarov a/alebo služieb, ak neboli zatriedené/bez použitia triedenia | |
| (511) Medzinárodné triedenie tovarov a/alebo služieb, a/alebo zoznam zatriedených tovarov a/alebo služieb | |
| (540) Vyjadrenie ochrannej známky | |
| (550) Druh ochrannej známky | |

Poznámka:

Číslo uvádzané pred kódom (511) znamená verziu Medzinárodného triedenia tovarov a služieb na zápis ochranných známk (Niceské triedenie), podľa ktorej bola prihláška ochrannej známky zatriedená v deň jej podania na úrade. Od roku 2013 sa Niceské triedenie aktualizuje každý rok a vstupuje do platnosti vždy 1. januára prísľušného roka. Prihlášky podané v roku 2021 sa zatriedujú podľa verzie 11. vydania triedenia NCL (11-2021) platnej od 1. januára 2021.

Zverejnené prihlášky ochranných známok

(210)	(210)	(210)	(210)
877-2020	557-2021	721-2021	823-2021
2363-2020	558-2021	722-2021	824-2021
2498-2020	559-2021	729-2021	825-2021
2499-2020	560-2021	731-2021	826-2021
2949-2020	578-2021	734-2021	827-2021
83-2021	581-2021	735-2021	828-2021
89-2021	607-2021	737-2021	829-2021
123-2021	611-2021	738-2021	830-2021
169-2021	612-2021	740-2021	831-2021
171-2021	613-2021	745-2021	832-2021
174-2021	614-2021	747-2021	834-2021
210-2021	615-2021	749-2021	837-2021
245-2021	616-2021	750-2021	839-2021
247-2021	621-2021	755-2021	842-2021
298-2021	622-2021	761-2021	844-2021
299-2021	624-2021	764-2021	847-2021
314-2021	638-2021	766-2021	848-2021
359-2021	639-2021	768-2021	849-2021
373-2021	640-2021	769-2021	853-2021
399-2021	651-2021	779-2021	855-2021
400-2021	674-2021	781-2021	857-2021
403-2021	675-2021	783-2021	858-2021
404-2021	676-2021	791-2021	881-2021
426-2021	679-2021	800-2021	883-2021
456-2021	681-2021	801-2021	885-2021
477-2021	682-2021	802-2021	887-2021
487-2021	684-2021	803-2021	888-2021
488-2021	685-2021	804-2021	889-2021
531-2021	687-2021	805-2021	890-2021
532-2021	688-2021	806-2021	892-2021
533-2021	689-2021	807-2021	902-2021
534-2021	690-2021	808-2021	911-2021
535-2021	691-2021	809-2021	912-2021
536-2021	695-2021	810-2021	914-2021
551-2021	697-2021	811-2021	917-2021
552-2021	714-2021	813-2021	918-2021
554-2021	715-2021	814-2021	961-2021
555-2021	716-2021	817-2021	
556-2021	718-2021	822-2021	

(210) 877-2020

(220) 24.4.2020

11(511) 29, 30, 32, 35, 43

(511) 29 - Smotana (mliečne výrobky); mlieko; mliečne nápoje (s vysokým obsahom mlieka); mliečne výrobky; šľahačka; sójové mlieko; mliečne koktaily; mlieko obohatené bielkovinami; kondenzované sladené mlieko; arašidové mlieko na prípravu jedál; mandľové mlieko na prípravu jedál; ryžové mlieko (náhradka mlieka); rastlinná smotana; náhradky mlieka; kokosové mlieko; nápoje z kokosového mlieka; nápoje z mandľového mlieka; nápoje z arašidového mlieka.
30 - Aromatické prípravky do potravín; sucháre; sušienky; keksy; cukríky; obľátky; zákusky, koláče; škorica (korenina); čokoláda; marcipán; chuťové prísady; cukrovinky; cukrárske výrobky; príchute do potravín (okrem éterických esencií a esenciálnych olejov); prírodné sladidlá; perníky; medovníky; fondán (cukrovinky); keksy, zákusky; cukor; cukrárske aromatické prísady (okrem esenciálnych olejov); prísady do zmrzlín (spojivá); ľad (prírodný alebo umelý); ľad do nápojov; glukóza na prípravu jedál; mliečne kakaové nápoje; mliečne kávové nápoje; mliečne čokoládové nápoje; med; plnené koláče; jemné pečivárske výrobky; sušienky; pudinky; pralinky; vanilkové príchute; zmrzlina; prášky na výrobu

zmrzlín; mandľové cukrovinky; arašidové cukrovinky; potravinárske príchute okrem esenciálnych olejov; aromatické prísady do nápojov (okrem esenciálnych olejov); kávové nápoje; kakaové nápoje; čokoládové nápoje; jogurty mrazené (mrazené potraviny); ľadový čaj; čajové nápoje; polevy na koláče; penové zákusky (cukrovinky); cestá na zákusky; čokoládové cukrárske ozdoby; cukrovinkové cukrárske ozdoby; orechy v čokoláde; mleté orechy; čokoládové nátiery; čokoládovo-orieškové nátiery; agávový sirup (prírodné sladidlo); polevy na zákusky s vysokým leskom; mliečny karamel (dulce de leche); ľadové kocky (konzumné); ovocné cukrovinky.

32 - Nealkoholické ovocné nápoje; nealkoholické prípravky na výrobu nápojov; príchute na výrobu nealkoholických nápojov; ovocné džúsy; sirupy na výrobu nápojov; vody (nápoje); prípravky na výrobu sýtenej vody; minerálne vody (nápoje); sódová voda (sifón); stolové vody; nealkoholické nápoje; sýtené vody.

35 - Pomoc pri riadení obchodnej činnosti; poskytovanie obchodných alebo podnikateľských informácií; kancelárie zaoberajúce sa dovozom a vývozom; rozširovanie reklamných oznamov; sprostredkovateľne práce; poradenstvo pri organizovaní a riadení obchodnej činnosti; predvádzanie tovaru;

rozširovanie reklamných materiálov zákazníkom (letáky, prospekty, tlačoviny, vzorky); pomoc pri riadení obchodných alebo priemyselných podnikov; aktualizovanie reklamných materiálov; rozširovanie vzoriek tovarov; prieskum trhu; obchodný alebo podnikateľský prieskum; prenájom reklamných materiálov; vydávanie reklamných textov; reklama; obchodný alebo podnikateľský výskum; vzťahy s verejnosťou (public relations); aranžovanie výkladov; reklamné agentúry; poradenské služby pri riadení obchodnej činnosti; marketingový prieskum; odborné obchodné alebo podnikateľské poradenstvo; hospodárske (ekonomické) predpovede; organizovanie obchodných alebo reklamných výstav; obchodné alebo podnikateľské informácie; prenájom reklamných plôch; podpora predaja (pre tretie osoby); zásielkové reklamné služby; organizovanie veľtrhov; online reklama na počítačovej komunikačnej sieti; zásobovacie služby pre tretie osoby (nákup tovarov a služieb pre iné podniky); prenájom reklamného času v komunikačných médiách; prenájom predajných automatov; prezentácia výrobkov v komunikačných médiách pre maloobchod; obchodné informácie a rady spotrebiteľom pri výbere tovarov a služieb; administratívne spracovanie obchodných objednávok; obchodná správa licencií výrobkov a služieb (pre tretie osoby); subdodávateľské služby (obchodné služby); fakturácie; grafická úprava tlačovín na reklamné účely; marketing; telemarketingové služby; prenájom predajných stánkov; poskytovanie obchodných alebo podnikateľských kontaktných informácií; platené reklamné služby typu „klikni sem“; obchodné sprostredkovateľské služby; vyjednávanie a uzatváranie obchodných transakcií pre tretie osoby; poskytovanie obchodných informácií prostredníctvom webových stránok; online poskytovanie obchodného priestoru pre nákupcov a predajcov tovarov a služieb; rozvíjanie reklamných nápadov; prenájom billboardov; správa spotrebiteľských vernostných programov; zostavovanie zoznamov informácií na obchodné alebo reklamné účely; výroba teleskopických programov; poradenstvo v oblasti komunikácie (vzťahy s verejnosťou); poradenstvo v oblasti komunikácie (reklama); podpora predaja tovarov a služieb sponzorovaním športových podujatí; obchodné spravodajské služby; služby darčekových zoznamov; cieľový marketing; vonkajšia reklama; služby v oblasti vzťahov s médiami; podnikové komunikačné služby; poskytovanie spotrebiteľských posudkov tovarov na obchodné alebo reklamné účely; poskytovanie spotrebiteľských rebričkov tovarov na obchodné alebo reklamné účely; poskytovanie spotrebiteľských ohodnotení tovarov na obchodné alebo reklamné účely; maloobchodné služby s pekářskymi výrobkami; určovanie modelov nákupného alebo spotrebného správania sa zákazníkov na obchodné alebo marketingové účely.

43 - Ubytovacie kancelárie (hotely, penzióny); dodávanie hotových jedál a nápojov na objednávku (katering); kaviarne; samoobslužné jedálne; závodné jedálne; prenájom prechodného ubytovania; penzióny; turistické ubytovne; hotelierske služby; reštauračné (stravovacie) služby; rezervácie ubytovania v penziónoch; rezervácie ubytovania v hoteloch; samoobslužné reštaurácie; rýchle občerstvenie (snackbary); bary (služby); rezervácie prechodného ubytovania; motely (služby); požičiavanie stoličiek, stolov, obrusov a nápojového skla; požičiavanie prístrojov na prípravu jedál; prenájom automatov na pitnú vodu; recepcné služby pre dočasné ubytovanie (správa príchodov a odchodov); zdobenie jedál; zdobenie zákuskov; informácie a poradenstvo pri príprave jedál; služby osobných kuchárov; služby barov s vodnými fajkami; prenájom zariadení na výdaj nápojov.

(540)

K A F F A
specialty
coffee
beans

(550) obrazová

(731) GASTROVIA group s. r. o., Mládežnícka 2101/36, 017 01 Považská Bystrica, SK;

(740) Prachár Ján, Mgr., Šaštín-Stráže, SK;

(210) 2363-2020

(220) 22.10.2020

11(511) 18, 30

(511) 18 - Cestovné tašky; nákupné tašky.

30 - Káva; nepražená káva; cukor; med; melasový sirup; čokoláda; sušienky, keksy; cukrovinky; mliečne kávové nápoje; kávové nápoje; orechy v čokoláde; palmový cukor.

(540)

dobrakava

(550) obrazová

(731) ATC-JR, s.r.o., Vsetínska cesta 766, 020 01 Púchov, SK;

(210) 2498-2020

(220) 3.11.2020

11(511) 1, 5, 21, 25, 28, 30

(511) 1 - Proteíny na výrobu výživových doplnkov.

5 - Vitamínové prípravky; liečivé čaje; liečivé nápoje; tabletky na chudnutie; antioxidantné tabletky; bielkovinové výživové doplnky; proteínové výživové doplnky; výživové prípravky s liečivými účinkami na terapeutické a lekárske použitie.

21 - Sklenené nádoby (domáce potreby); poháre, šálky, hrnčeky na pitie; tepelnoizolačné nádoby na nápoje (termosky); ozdobné sklenené gule; fľaše; šejkre; sklenené nádoby; kozmetické pomôcky; tašky alebo kufriky na toaletné potreby; potreby pre domácnosť; pokladničky.

25 - Čiapky; ponožky; odevy; nohavice; cyklistické oblečenie; legíny; športové tričká, dresy; topánky na šport; športová obuv; telocvičné úbory; tričká; legínsy; šilty (pokrývky hlavy); športové tielka; trikoty (cvičebné úbory).

28 - Boxerské rukavice; stroje na telesné cvičenia; posilňovacie stroje; drobné darčeky alebo žartovné predmety rozdávané hosťom pri večierkoch; cvičebné náradie na posilňovanie hrudníka; disky (športové náradie); valčeky do stacionárnych tréningových bicyklov; vzpieračské činky; modely automobilov; ozdoby na vianočné stromčeky (okrem osvetľovacích telies a cukrovíniek); stojany na vianočné stromčeky; gymnastické zariadenia; štartovacie bloky (športové potreby); opasky pre vzpieračov (športové potreby); boxovacie vrecia; činky; opasky na úpravu pásu cvičením.

30 - Bylinkové čaje (nie na lekárske použitie); cukríky; káva; čokoláda; kávové nápoje; čajové nápoje; cereálne tyčinky s vysokým obsahom proteínov; cereálne tyčinky; ovocné cukrovinky.

(540) **MuscleGuru**

(550) slovná

(731) Diškant Michal, Ing., Bukureštská 2510/7, 040 13 Košice, SK;

(740) Marják, Ferenci & Partners s.r.o., Košice, SK;

(210) 2499-2020

(220) 3.11.2020

11(511) 1, 5, 21, 25, 28, 30

(511) 1 - Proteíny na výrobu výživových doplnkov.

5 - Vitamínové prípravky; liečivé čaje; liečivé nápoje; tabletky na chudnutie; antioxidantné tabletky; bielkovinové výživové doplnky; proteínové výživové doplnky; výživové prípravky s liečivými účinkami na terapeutické a lekárske použitie.

21 - Sklenené nádoby (domáce potreby); poháre, šálky, hrnčeky na pitie; tepelnoizolačné nádoby na nápoje (termosky); ozdobné sklenené gule; fľaše; šejkre; sklenené nádoby; kozmetické pomôcky; tašky alebo kufriky na toaletné potreby; potreby pre domácnosť; pokladničky.

25 - Čiapky; ponožky; odevy; nohavice; cyklistické oblečenie; legíny; športové tričká, dresy; topánky na šport; športová obuv; telocvičné úbory; tričká; legínsy; šilty (pokrývky hlavy); športové tielka; trikoty (cvičebné úbory).

28 - Boxerské rukavice; stroje na telesné cvičenia; posilňovacie stroje; drobné darčeky alebo žartovné predmety rozdávané hosťom pri večierkoch; cvičebné náradie na posilňovanie hrudníka; disky (športové náradie); valčeky do stacionárnych tréningových bicyklov; vzpieračské činky; modely automobilov; ozdoby na vianočné stromčeky (okrem osvetľovacích telies a cukrovíniiek); stojany na vianočné stromčeky; gymnastické zariadenia; štartovacie bloky (športové potreby); opasky pre vzpieračov (športové potreby); boxovacie vrecia; činky; opasky na úpravu pásu cvičením.

30 - Bylinkové čaje (nie na lekárske použitie); cukríky; káva; čokoláda; kávové nápoje; čajové nápoje; cereálne tyčinky s vysokým obsahom proteínov; cereálne tyčinky; ovocné cukrovinky.

(540) trener4u

(550) slovná

(731) Diškant Michal, Ing., Bukureštská 2510/7, 040 13 Košice, SK;

(740) Marják, Ferenci & Partners s.r.o., Košice, SK;

(210) 2949-2020

(220) 21.12.2020

11(511) 16, 35, 41

(511) 16 - Pečiatky (s adresnými údajmi); papier; plagáty; reklamné tabule z papiera, kartónu alebo lepenky; albumy; obrazy; knižné zarážky; spisové obaly (papiernický tovar); obrazy (maľby) zarámované alebo nezarámované; ceruzky; noviny; periodiká; atlasy; zaraďovače, šanóny (na voľné listy); podložky pod pivové poháre; listky; skicáre; útržkové bloky; brožúry; výšivkové vzory; pečate; pečatidlá; zošity; vzory na kopírovanie; typy, tlačové písmo; poznámkové zošity; mapy; hárky papiera; kartón, lepenka; katalógy; obaly na doklady; knihy; tlačiarenské typy (písmená a číslice); papierové kornúty; obaly (papiernický tovar); papierové nádoby na mliečne výrobky; grafické vzory (tlačoviny); obálky (papiernický tovar); baliaci papier; emblárske (papierové pečate); fotografie (tlačoviny); tlačivá (formuláre); šablóny (kancelárske potreby); geografické mapy; zemské glóbusy; grafické reprodukcie; grafické zobrazenia; pohľadnice; tlačoviny; podklady na tlačenie, nie textilné; tlačené publikácie; príručky; listový papier; brožované knihy; modelovacie plastové hmoty; modelovacie hmoty; modelovacie pasty; papierové vreckovky; papierové obrusy; knihárske záložky do kníh; papierové pečate; papiernický tovar; škatule s farbami (školské pomôcky); baliace plastové fólie; nákresy; prospekty; knihárske potreby; knihárske plátno; knihárske nite; časopisy (periodiká); papierové alebo plastové vrecia, vrecká a puzdrá na balenie; školské potreby (papiernický tovar); záložky do kníh; papierové podložky na stôl (anglické prestieranie); podložky na písanie; poštové známky; ročenky; kalendáre; drevitý papier; papierové alebo lepenkové krabice; papierové

alebo lepenkové prepravné obaly na fľaše; papierové podložky pod poháre; oznámenia (papiernický tovar); papierové servítky; papierové obrúsky (prestieranie); grafické znaky; papierové alebo lepenkové obaly na fľaše; papierové alebo lepenkové pútače; papierové utierky; papierové alebo lepenkové etikety; papierové alebo kartónové vývesné tabule; samolepky (papiernický tovar); komiksy; kopírovací papier (papiernický tovar); parafínový papier; ozdobné papierové mašle iné ako do vlasov alebo sušičárska galantéria; formy na modelovacie hliny (pomôcky pre výtvarníkov); papierové alebo plastové absorpčné hárky alebo fólie na balenie potravín; papierové alebo plastové hárky alebo fólie regulujúce vlhkosť na balenie potravín; letáky; obálky na dokumenty (papiernický tovar); polymérová modelovacia hmota; tlačené poukážky; papierové stolové vlajky; šablóny na zdobenie jedál alebo nápojov.

35 - Pomoc pri riadení obchodnej činnosti; poskytovanie obchodných alebo podnikateľských informácií; reklamné plagátovanie; rozširovanie reklamných oznamov; poradenstvo pri organizovaní a riadení obchodnej činnosti; rozširovanie reklamných materiálov zákazníkom (letáky, prospekty, tlačoviny, vzorky); aktualizovanie reklamných materiálov; prenájom reklamných materiálov; poradenstvo pri organizovaní obchodnej činnosti; vydávanie reklamných textov; reklama; rozhlasová reklama; obchodný alebo podnikateľský výskum; reklamné agentúry; poradenské služby pri riadení obchodnej činnosti; správa počítačových súborov; odborné obchodné alebo podnikateľské poradenstvo; hospodárske (ekonomické) predpovede; organizovanie obchodných alebo reklamných výstav; obchodné alebo podnikateľské informácie; prenájom reklamných plôch; spracovanie textov; zásielkové reklamné služby; odborné obchodné riadenie umeleckých činností; online reklama na počítačovej komunikačnej sieti; prenájom reklamného času v komunikačných médiách; prezentácia výrobkov v komunikačných médiách pre maloobchod; obchodné informácie a rady spotrebiteľom pri výbere tovarov a služieb; písanie reklamných textov; vyhľadávanie sponzorov; tvorba reklamných filmov; obchodný manažment pre športovcov; marketing; platené reklamné služby typu „klikni sem“; obchodné sprostredkovateľské služby; obchodný manažment pre poskytovateľov služieb na voľnej nohe; riadenie obchodnej činnosti v stavebníctve; poskytovanie obchodných informácií prostredníctvom webových stránok; online poskytovanie obchodného priestoru pre nákupcov a predajcov tovarov a služieb; rozvíjanie reklamných nápadov; prenájom billboardov; písanie textov scenárov na reklamné účely; poradenstvo v oblasti komunikácie (reklama); podpora predaja tovarov a služieb sponzorovaním športových podujatí; cielený marketing; vonkajšia reklama; maloobchodné služby s umeleckými dielami poskytované galériami; komerčné lobistické služby; určovanie modelov nákupného alebo spotrebného správania sa zákazníkov na obchodné alebo marketingové účely.

41 - Akadémie (vzdelávanie); vydávanie textov (okrem reklamných); vyučovanie; vzdelávanie; školenia; vydávanie kníh; organizovanie a vedenie konferencií; organizovanie a vedenie kongresov; informácie o výchove a vzdelávaní; organizovanie kultúrnych alebo vzdelávacích výstav; organizovanie a vedenie seminárov; písanie textov scenárov nie na reklamné účely; online vydávanie elektronických kníh a časopisov; online poskytovanie elektronických publikácií (bez možnosti kopírovania); písanie textov; koučovanie (školenie); organizovanie a vedenie vzdelávacích fór s osobnou účasťou; prenájom umeleckých diel; odborné školenia zamerané na odovzdávanie know-how.

(540)



(550) obrazová

(591) R/234 G/185 B/123 #eab97b; R/0 G/0 B/0 #000000; R/24 G/70 B/95 #18465f; R/141 G/141 B/142 #8d8d8e

(731) BP 8 stav s.r.o., Horná Potôň 424, 930 36 Horná Potôň, SK;

(740) Kovács Barnabás, Horná Potôň, SK;

(210) 83-2021

(220) 15.1.2021

11(511) 35, 37, 42

(511) 35 - Reklamné služby; vydávanie a aktualizovanie reklamných materiálov; prenájom reklamných materiálov; rozširovanie reklamných materiálov zákazníkom; rozširovanie reklamných oznamov; prenájom reklamných plôch; vydávanie reklamných textov; obchodný manažment; obchodná správa licencií výrobkov a služieb (pre tretie osoby); správa spotrebiteľských vernostných programov; obchodná administratíva; kancelárske práce; maloobchodná a veľkoobchodná činnosť so zariadeniami spotrebnej elektroniky, anténou a satelitnou technikou, televíznymi a káblovými rozvodmi vrátane doplnkov a príslušenstva uvedených výrobkov; maloobchodná a veľkoobchodná činnosť so softvérom; obchodné sprostredkovanie služieb uvedených v triedach 35, 37 a 42 tohto zoznamu; obchodné sprostredkovanie služieb návrhu a vývoja počítačového hardvéru a softvéru.

37 - Inštalácia, údržba a opravy zariadení spotrebnej elektroniky, anténnej a satelitnej techniky, televíznych a káblových rozvodov a spoločných antén; poradenská činnosť v oblasti inštalácie, údržby a opráv uvedených tovarov.

42 - Návrh a vývoj počítačového hardvéru a softvéru; poradenská činnosť v oblasti výskumu a vývoja elektrotechniky.

(540)



(550) obrazová

(591) modrá, červená, biela

(731) SORTEC EUROPE, s. r. o., Betliarska 4031/19, 851 07 Bratislava, SK;

(740) MAJLINGOVÁ & PARTNERS, s.r.o., Bratislava, SK;

(210) 89-2021

(220) 15.1.2021

11(511) 30

(511) 30 - Kakao; kakaové a čokoládové nápoje a prípravky na výrobu takýchto nápojov; čokoláda; neliečivé cukrovinky; čokoládové cukrovinky; cukrárske výrobky; biskvity, sušienky, keksy; oblátky; zákusky, koláče; jemné pečivárske výrobky;

pekárske výrobky z cesta; prípravky vyrobené z obilnín; zmrzliny; mrazené cukrovinky a dezerty; chladené cukrovinky a dezerty; čokoládové nátierky.

(540) **Ten správny okamih je teraz**

(550) slovná

(731) Mondelez Slovakia Intellectual Property s.r.o., Račianska 44, 832 42 Bratislava, SK;

(740) MAJLINGOVÁ & PARTNERS, s.r.o., Bratislava, SK;

(210) 123-2021

(220) 18.1.2021

11(511) 9, 35, 36

(511) 9 - Elektronické časopisy; elektronické publikácie (sťahovateľné); počítačový softvér (nahraté počítačové programy); sťahovateľné počítačové programy; CD disky; DVD disky; magnetické nosiče údajov; optické nosiče údajov; nosiče zvukových nahrávok a zvukovo-obrazových nahrávok; prístroje na nahrávanie, prenos a reprodukciu zvuku alebo obrazu; monitorovacie počítačové programy; počítačový hardvér; periférne zariadenia počítačov.

35 - Reklama; online reklama na počítačovej komunikačnej sieti; reklama nehnuteľností a stavebnej činnosti; inzertné služby; prenájom reklamných plôch; rozširovanie reklamných oznamov; vydávanie reklamných textov; aktualizovanie reklamných materiálov; zbieranie údajov do počítačových databáz; reklamné agentúry; rozširovanie reklamných materiálov zákazníkom (letáky, prospekty, tlačoviny, vzorky); zásielkové reklamné služby; organizovanie obchodných alebo reklamných výstav; podpora predaja pre tretie osoby; obchodný manažment; obchodné administratívne služby; poradenské služby pri riadení obchodnej činnosti; pomoc pri riadení obchodnej činnosti; obchodné poradenstvo týkajúce sa franšizy; odborné obchodné poradenstvo; poradenské služby v oblasti reklamy; dražby; obchodné odhady; služby porovnávania cien; obchodná administratíva; kancelárske práce; vedenie účtovných kníh; kompilácia matematických alebo štatistických údajov; grafická úprava tlačovín na reklamné účely.

36 - Realitné kancelárie; sprostredkovanie kúpy, predaja a prenájmu nehnuteľností; prenájom bytov; prenájom kancelárskych priestorov; prenájom poľnohospodárskych fariem; vyberanie nájomného; správa nájomných domov; prenájom obchodných priestorov; prenájom a správa nehnuteľností; správcovstvo majetku (pre tretie osoby); oceňovanie nehnuteľností; poisťovníctvo; finančné služby; peňažné služby; nehnuteľnosti (služby); sprostredkovanie (maklérstvo); finančné odhady a oceňovanie (poisťovníctvo, bankovníctvo, nehnuteľnosti); bankové služby; poskytovanie informácií o poistení nehnuteľností; bankovníctvo; finančné analýzy; finančné informácie; finančný lízing; finančné záruky; finančné poradenstvo; financovanie predaja úverom; finančné riadenie; poisťovacie služby; konzultačné služby v oblasti poisťovníctva; poskytovanie informácií a poradenstva v oblasti služieb uvedených v triede 36 tohto zoznamu; poskytovanie uvedených služieb prostredníctvom komunikačných médií, elektronickej pošty, SMS správ, počítačových sietí a internetu.

(540)



GOLDEN LIONS

(550) obrazová

(591) zlatá, modrá

(731) GOLDEN LIONS s.r.o., J. Kráľa 140, 962 71 Dudince, SK;
 (740) Rehák Marek, Topoľčany, SK;

(210) 169-2021

(220) 21.1.2021

11(511) 3, 5, 16, 21, 29, 30, 31, 32, 33

(511) 3 - Mydlá; avivážne prípravky; mydlá na holenie; rúže; vatové tyčinky na kozmetické použitie; bieliace pracie prášky; ústne vody (nie na lekárske použitie); laky na nechty; prípravky na líčenie; vlasové vody; krémy na obuv; farby na vlasy; farebné tónovače na vlasy; leštiace prípravky; vosky na obuv; leštiace prípravky na nábytok a dlážku; vosky na parkety; kolínske vody; kozmetické prípravky pre zvieratá; kozmetické prípravky; vata na kozmetické použitie; kozmetické ceruzky; leštiace krémy; kozmetické krémy; sóda na čistenie; krémy na kožu; prípravky na odstraňovanie škvŕn; detergenty (nie na použitie vo výrobnom procese a na lekárske použitie); prípravky na čistenie povrchov; odmasťovacie prípravky (nie na použitie vo výrobnom procese); odličovacie prípravky; prípravky na čistenie zubov; prípravky na odstraňovanie vodného kameňa (pre domácnosť); antistatické prípravky na použitie v domácnosti; odlakovače; voňavky; toaletné vody; prášok na pranie z kôry kviláje mydlovej; depilačné prípravky; epiláčne prípravky; depilačný vosk; predpieracie a namáčacie prípravky; líčidlá; čistiacie prípravky; vazelína na kozmetické použitie; čistiacie oleje; voňavkárské oleje; kozmetické pleťové vody; čistiacie toaletné mlieka; pracie prostriedky; toaletné prípravky; čistiacie prípravky na okná automobilov; kozmetické prípravky na obočie; šampóny; parfúmy; prípravky na ošetrovanie nechtov; voňavkárské výrobky; kozmetické prípravky na starostlivosť o pleť; pomády na kozmetické použitie; prípravky na holenie; dezodorantné mydlá; voňavé vrecúška do bielizne; mydielka; ceruzky na obočie; antiperspiranty (kozmetické výrobky); mydlá proti poteniu; kozmetické prípravky na opaľovanie; soli do kúpeľa nie na lekárske použitie; dezodoranty (parfuméria); aviváže; šampóny pre zvieratá chované v domácnosti (neliečivé toaletné prípravky); vody po holení; laky na vlasy; špirály na riasy; maskary; spreje na osvieženie dychu; prípravky na suché čistenie; osviežovače vzduchu; osviežovače dychu; dezodoranty pre zvieratá chované v domácnosti; umývacie prípravky na osobnú hygienu (deodoranty); prípravky z aloy pravej na kozmetické použitie; lesky na pery; balzamy (nie na lekárske použitie); ochranné prípravky na opaľovanie; leštidlá na obuv; prípravky do kúpeľa (nie na lekárske použitie); vlasové kondicionéry; neliečivé umývacie prípravky na osobnú hygienu; odlakovače na nechty; vosky na podlahy; šampóny pre zvieratá (neliečivé hygienické prípravky).

5 - Náplasti; prípravky proti moliam; lepkavé pásky na chytanie mŕch; biocídy; insekticídy; vata na lekárske použitie; prípravky na umývanie psov (insekticídy); herbicídy; potraviny pre dojčatá; sušené mlieko pre dojčatá; detské plienky; výživové doplnky pre ľudí a zvieratá; hygienické tampóny; menštruačné tampóny; menštruačné vložky; hygienické vložky; insekticídy; vata na lekárske použitie; liečivé čaje; potraviny pre batoláta.

16 - Papier; tlačoviny; lepidlá na kancelárske použitie alebo pre domácnosť; toaletný papier; knihy; baliaci papier; papierové vreckovky; papierové alebo plastové vrecká na odpadky; papierové servítky; papierové obrúsky (prestieranie); papierové utierky; papierové alebo plastové absorpčné hárky alebo fólie na balenie potravín; papierové alebo plastové hárky alebo fólie regulujúce vlhkosť na balenie potravín.

21 - Poháre, šálky, hrnčeky na pitie; súpravy kuchynského riadu; tepelnoizolačné nádoby na nápoje (termosky); špongie na umývanie; mopy; kefy; potreby pre domácnosť; potreby na prípravu jedál (nie elektrické); drôtenky na použitie v kuchyni; špongie pre domácnosť; kefy na umývanie riadu; podložky na pečenie; nádoby na použitie v domácnosti alebo v kuchyni; kuchynský riad na podávanie jedál.

29 - Želatína; pokrmové tuky; sardely (neživé); arašidové maslo; maslo; konzumné kakaové maslo; kokosové maslo; maslové krémy; vaječný bielok; krvavé jaternice; vývary (bujóny); prípravky na vývary (bujóny); kaviár; konzervované ovocie; údeniny; zemiakové lupienky; zemiakové hranolčeky; kyslá kapusta; sušený kokos; potravinársky repkový olej; koncentrované vývary; džemy; mrazené ovocie; polievky; hrozienka sušené; nakladané uhorky; konzervovaná zelenina; varená zelenina; sušená zelenina; potravinárske oleje; smotana (mliečne výrobky); syry; kandizované ovocie; krokety; kôrovce (neživé); datle; mlieko; raky (neživé); rybie plátky (filé); syridlá; dusené ovocie; ovocná dreň; ovocné rôsoly; mäso; ryby (neživé); potravinárska želatína; huspenina; divina; d'umbierový džem (závorový); konzervované sójové bôby (potraviny); tukové nátierky na chlieb; slede (neživé); homáre (neživé); potravinársky kukuričný olej; potravinársky olej z palmových orechov; potravinársky sezamový olej; ustrice (neživé); potravinárska želatína z rýb; šunka; žltok; jogurt; prípravky na zeleninové polievky; zeleninové šťavy na prípravu jedál; mäsové výťažky; kefir (mliečny nápoj); kumys (mliečny nápoj); mliečne nápoje (s vysokým obsahom mlieka); srvátka; mliečne výrobky; langusty (neživé); slanina; konzervovaná šošovica; margarín; marmelády; špik (potraviny); mušle (neživé); mäkkýše (neživé); konzumný palmový olej; spracované škrupinové ovocie; vajcia; sušené vajcia; pečevná paštéta; konzervovaná cibuľa; konzervované olivy; potravinársky olivový olej; potravinársky kostný olej; pektín na prípravu jedál; nakladaná zelenina; konzervovaný hrach; klobásy, salámy, párky; solené potraviny; prípravky na výrobu polievok; paradajkový pretlak; zeleninové šaláty; bravčová masť; ovocné šaláty; sardinky (neživé); lososy (neživé); konzumný loj; tuniaky (neživé); paradajková šťava na prípravu jedál; potravinársky slnečnicový olej; držky; konzervované hľuzovky; hydina (mäso); ovocné šupky; mleté mandle; spracované arašidy; konzervované šampiňóny; kokosový tuk; potravinársky kokosový olej; konzervovaná fazuľa; pečeň; potraviny z rýb; plátky sušeného ovocia; mušle jedlé (neživé); ovocie naložené v alkohole; konzervované ryby; konzervované mäso; morské raky (neživé); slimáče vajcia (konzumné); tofu; šľahačka; bravčové mäso; konzervy s rybami; rybia múčka (potraviny); konzervy s ovocím; mäsové konzervy; zemiakové placky; ryby v slanom náleve; holotúrie (morské živočíchy)(neživé); konzervy so zeleninou; párky v cestíčku; zemiakové vložky; jablkový kompót; brusnicový kompót; tahini (nátierka zo sezamových jadier); hummus (cicerová kaša); opekané morské riasy; ovocné chuťovky; kyslé mlieko; sójové mlieko (náhradka mlieka); mliečne koktaily; konzervovaná paprika; lupané slnečnicové semená; rybacia pena; vtáčie mlieko (nealkoholické); zeleninová pena; rybie ikry (potraviny); lupané semená; aloa pravá (potraviny); konzervovaný cesnak; mlieko obohatené bielkovinami; potravinársky ľanový olej; nízkoenergetické zemiakové lupienky; mliečne fermenty na prípravu jedál; kompóty; kondenzované sladené mlieko; paradajková pasta; pasta z tekvicovej dužiny; baklažánová pasta; arašidové mlieko na prípravu jedál; mandľové mlieko na prípravu jedál; ryžové mlieko (náhradka mlieka); konzervované artičoky; ovocné aranžmány na priamu konzumáciu; sušené mlieko; kandizované orechy; ochutené orechy; spracované lieskové orechy; konzervované bobuľové ovocie; guakamola (avokádová nátierka); vyprážené cibuľové krúžky; citrónová šťava na prípravu jedál; ovsené mlieko; rastlinná smotana; mrazom sušená zelenina; potravinársky extra panenský olivový olej; spracovaná sladká kukurica; orechové nátierky; zemiakové knedle; párky na prípravu hotdogov; párky v kukuričnom cestíčku (corn dogs); potravinársky sójový olej; náhradky mlieka; mandľové mlieko; arašidové mlieko; kokosové mlieko; kokosové mlieko na prípravu jedál; nápoje z kokosového mlieka; ryžové mlieko na prípravu jedál; nápoje z mandľového mlieka; nápoje z arašidového mlieka.

30 - Cestoviny; mandľové cesto; aníz (semená); badián; cukrovinky na zdobenie vianočných stromčekov; bylinkové čaje (nie na lekárske použitie); aromatické prípravky do potravín; koreniny; nekysnutý chlieb; soľ na konzervovanie potravín; sucháre; sušienky, keksy; sušienky; mäťové cukríky; cukríky; oblátky; sladké žemle; kakao; káva; nepražená káva; rastlinné prípravky (kávové náhradky); zákusky, koláče; škoricca (korenina); kapary; karamelky (cukríky); kari (koreníe); prípravky z obilnín; žuvačky; cigória (kávová náhradka); čaj; čokoláda; marcipán; klinčeky (koreníe); chuťové prísady; cukrovinky; cukrárske výrobky; kukuričné vločky; kukuričné pukance; stužovače šľahačky; smotanové zmrzliny; palacinky; príchute do potravín (okrem éterických esencií a esenciálnych olejov); kuchynská soľ; zahusťovacie prípravky na varenie; kurkuma (potravina); prírodné sladidlá; koreníe; perníky; medovníky; nové koreníe; múka; fazuľová múka; kukuričná múka; horčicová múčka; jačmenná múka; sójová múka; pšeničná múka (výrazková); škrob (potraviny); droždie do cesta; keksy; cukor; cukrárske aromatické prísady (okrem esenciálnych olejov); prášok do pečiva; cestá na koláče; d'umbier (koreníe); ľad (prírodný alebo umelý); ľad do nápojov; glukóza na prípravu jedál; krúpy (potraviny); ocot; kečup; mliečne kakaové nápoje; mliečne kávové nápoje; mliečne čokoládové nápoje; kvások; droždie; mandľové pusinky (jemné pečivo); makaróny; mletá kukurica; melasový sirup; pražená kukurica; chlieb; med; horčica; muškátové orechy; rezance; plnené koláče; sendviče; pastilky (cukrovinky); jemné pečivárske výrobky; sušienky; pečivo (rožky); paprika (koreniny); pizza; čierne koreníe; zemiaková múčka (potraviny); pudíngy; pralinky; ravioly; sladké drievko (cukrovinky); ryža; šafran (koreníe); omáčky (chuťové prísady); pšeničná krupica; špagety; torty; vanilkové príchute; vanilín (vanilková náhradka); zvitky (cestoviny); pečivo s mäsovou náplňou; zmrzliny; mandľové cukrovinky; arašidové cukrovinky; ovsené potraviny; ovsené vločky; pивný ocot; kávové nápoje; kakaové nápoje; čokoládové nápoje; kávové náhradky; obilninové vločky; marináda (chuťové prísady); kuskus (krupica); pikantné zeleninové omáčky (chuťové prísady); paradajková omáčka; majonézy; slané pečivo (krekery); anglický krém; ovocné želé (cukrovinky); müsli; ryžové koláče; sójová omáčka; jogurty mrazené (mrazené potraviny); tacos (mexické jedlo); kukuričné placky (tortilly); ľadový čaj; čajové nápoje; strúhanka; quiches (slaný koláč); ryžové chuťovky; instantná kukuričná kaša (s vodou alebo s mliekom); kukuričná krupica; práškové droždie; sóda bikarbóna na prípravu jedál; konzervované záhradné bylinky (chuťové prísady); polevy na koláče; čokoládové peny; penové zákusky (cukrovinky); ovocné omáčky; marinády; syrové sendviče (cheeseburgers); pesto (bazalková omáčka); ľanové semená na prípravu jedál (koreniny); obilné klíčky (potraviny); cereálne tyčinky s vysokým obsahom proteínov; gluténové prísady na kuchárske použitie; omáčky na cestoviny; cereálne tyčinky; cestá na jedlá; cestá na zákusky; čokoládové cukrárske ozdoby; cukrovinkové cukrárske ozdoby; orechy v čokoláde; mliečna ryžová kaša; mleté orechy; posekaný cesnak (chuťové prísady); burritos (mexické plnené placky); čokoládové nátiery; čokoládovo-orieškové nátiery; knedle; agávový sirup (prírodné sladidlo); harmančekové nápoje; mliečny karamel (dulce de leche); instantná ryža; hotdogy (teplé párky v rožku); ľadové kocky (konzumné); spracované semená používané ako koreniny; sezamové semená (koreniny); zelenina v štipľavom náleve.

31 - Citrusové ovocie; nespracované škrupinové ovocie; krmivo pre zvieratá; ovos; čerstvé bobuľové ovocie; čerstvá cvikla; otruby; čerstvé šampiňóny; čerstvé gaštany; čakanka; psie sucháre; čerstvé citróny; kokosové orechy; krmivo pre vtáky; čerstvé uhorky; čerstvá zelenina; čerstvá tekvica veľkoplodá; čerstvá fazuľa; živé kvety; sušené kvety (na dekoráciu); suché krmivo; pšenica; čerstvé ovocie; borievky (plody); čerstvé záhradné bylinky; čerstvý hlávkový šalát; čerstvá šošovica; podstielky pre zvieratá; kukurica; čerstvé

lieskové orechy; čerstvá cibula; čerstvé olivy; pomaranče; jačmeň; čerstvý pór; čerstvý hrach; čerstvé zemiaky; čerstvé hrozno; rebarbora; raž; nespracovaný konzumný sezam; mandle (ovocie); čerstvé arašidy; krmivo pre zvieratá chované v domácnosti; čerstvý špenát; čerstvý cesnak; čerstvá tekvica kričková.

32 - Pivo; d'umbierové pivo (závorové); sladové pivo; nealkoholické ovocné nápoje; svaťkové nápoje; ovocné džúsy; sirupy na výrobu nápojov; vody (nápoje); minerálne vody (nápoje); sódová voda (sifón); stolové vody; mušty; limonády; zeleninové džúsy (nápoje); sirupy na výrobu limonád; hrozňový mušt (nekvasený); sóda; paradajkový džús (nápoj); nealkoholické nápoje; tablety na prípravu šumivých nápojov; prášky na prípravu šumivých nápojov; sýtené vody; nealkoholické aperitívy; nealkoholické koktaily; ovocné nektáre; izotonické nápoje; nealkoholický jablkový mušt; medové nealkoholické nápoje; mixované ovocné alebo zeleninové nápoje; nealkoholické nápoje s aloou pravou; pivové koktaily; sójové nápoje, nie náhradky mlieka; proteínové nápoje pre športovcov; ryžové nápoje, nie náhradky mlieka; nealkoholické nápoje s kávovou príchuťou; nealkoholické nápoje s čajovou príchuťou; nealkoholické nápoje.

33 - Mäťový likér; horké likéry; aperitívy; destilované nápoje; jablčné mušty (alkoholické); koktaily; digestíva (liehoviny a likéry); víno; džin; likéry; medovina; liehoviny; brandy; vínovica; whisky; alkoholické nápoje okrem piva; alkoholické nápoje s ovocím; rum; vodka.

(540)



(550) obrazová

(731) TERNO real estate s.r.o., Bratská 3, 851 01 Bratislava, SK;

(210) 171-2021

(220) 21.1.2021

11(511) 3, 5, 16, 21, 29, 30, 31, 32, 33

(511) 3 - Mydlá; avivážne prípravky; mydlá na holenie; rúže; vatové tyčinky na kozmetické použitie; bieliace pracie prášky; ústne vody (nie na lekárske použitie); laky na nechty; prípravky na líčenie; vlasové vody; krémy na obuv; farby na vlasy; farebné tónovače na vlasy; leštiace prípravky; vosky na obuv; leštiace prípravky na nábytok a dlážku; vosky na parkety; kolínske vody; kozmetické prípravky pre zvieratá; kozmetické prípravky; vata na kozmetické použitie; kozmetické ceruzky; leštiace krémy; kozmetické krémy; sóda na čistenie; krémy na kožu; prípravky na odstraňovanie škvŕn; detergenty (nie na použitie vo výrobnom procese a na lekárske použitie); prípravky na čistenie povrchov; odmasťovacie prípravky (nie na použitie vo výrobnom procese); odličovacie prípravky; prípravky na čistenie zubov; prípravky na odstraňovanie vodného kameňa (pre domácnosť); antistatické prípravky na použitie v domácnosti; odlakovače; voňavky; toaletné vody; prášok na pranie z kôry kviláje mydlovej; depilačné prípravky; epilačné prípravky; depilačný vosk; predpieracie a namáčacie prípravky; líčidlá; čistiace prípravky; vazelína na kozmetické použitie; čistiace oleje; voňavkárské oleje; kozmetické pleťové vody; čistiace toaletné mlieka; pracie prostriedky; toaletné prípravky; čistiace prípravky na

okná automobilov; kozmetické prípravky na obočie; šampóny; parfúmy; prípravky na ošetrovanie nechťov; voňavkárské výrobky; kozmetické prípravky na starostlivosť o pleť; pomády na kozmetické použitie; prípravky na holenie; dezodoračné mydlá; voňavé vrecúška do bielizne; mydielka; ceruzky na obočie; antiperspiranty (kozmetické výrobky); mydlá proti poteniu; kozmetické prípravky na opaľovanie; soli do kúpeľa nie na lekárske použitie; dezodoranty (parfuméria); aviváže; šampóny pre zvieratá chované v domácnosti (neliečivé toaletné prípravky); vody po holení; laky na vlasy; špirály na riasy; maskary; spreje na osvieženie dychu; prípravky na suché čistenie; osviežovače vzduchu; osviežovače dychu; dezodoranty pre zvieratá chované v domácnosti; umývacie prípravky na osobnú hygienu (deodoranty); prípravky z aloy pravej na kozmetické použitie; lesky na pery; balzamy (nie na lekárske použitie); ochranné prípravky na opaľovanie; leštidlá na obuv; prípravky do kúpeľa (nie na lekárske použitie); vlasové kondicionéry; neliečivé umývacie prípravky na osobnú hygienu; odlakovače na nechty; vosky na podlahy; šampóny pre zvieratá (neliečivé hygienické prípravky).

5 - Náplasti; prípravky proti moliam; lepkavé pásky na chytanie múch; biocídy; insekticídy; vata na lekárske použitie; prípravky na umývanie psov (insekticídy); herbicídy; potraviny pre dojčatá; sušené mlieko pre dojčatá; detské plienky; výživové doplnky pre ľudí a zvieratá; hygienické tampóny; menštruačné tampóny; menštruačné vložky; hygienické vložky; insekticídy; vata na lekárske použitie; liečivé čaje; potraviny pre batoláta.

16 - Papier; tlačoviny; lepidlá na kancelárske použitie alebo pre domácnosť; toaletný papier; knihy; baliaci papier; papierové vreckovky; papierové alebo plastové vrecká na odpadky; papierové servítky; papierové obrúsky (prestieranie); papierové utierky; papierové alebo plastové absorpčné háčiky alebo fólie na balenie potravín; papierové alebo plastové háčiky alebo fólie regulujúce vlhkosť na balenie potravín.

21 - Poháre, šálky, hrnčeky na pitie; súpravy kuchynského riadu; tepelnoizolačné nádoby na nápoje (termosky); špongie na umývanie; mopy; kefy; potreby pre domácnosť; potreby na prípravu jedál (nie elektrické); drôtenky na použitie v kuchyni; špongie pre domácnosť; kefy na umývanie riadu; podložky na pečenie; nádoby na použitie v domácnosti alebo v kuchyni; kuchynský riad na podávanie jedál.

29 - Želatína; pokrmové tuky; sardely (neživé); arašidové maslo; maslo; konzumné kakaové maslo; kokosové maslo; maslové krémy; vaječný bielok; krvavé jaternice; vývary (bujóny); prípravky na vývary (bujóny); kaviár; konzervované ovocie; údeniny; zemiakové lupienky; zemiakové hranolčeky; kyslá kapusta; sušený kokos; potravinársky repkový olej; koncentrované vývary; džemy; mražené ovocie; polievky; hrozienka sušené; nakladané uhorky; konzervovaná zelenina; varená zelenina; sušená zelenina; potravinárske oleje; smotana (mliečne výrobky); syry; kandizované ovocie; krokety; kôrovce (neživé); datle; mlieko; raky (neživé); rybie plátky (filé); syridlá; dusené ovocie; ovocná dreň; ovocné rôsoly; mäso; ryby (neživé); potravinárska želatína; huspenina; divina; d'umbierový džem (zázvorový); konzervované sójové bôby (potraviny); tukové nátierky na chlieb; slede (neživé); homáre (neživé); potravinársky kukuričný olej; potravinársky olej z palmových orechov; potravinársky sezamový olej; ustrice (neživé); potravinárska želatína z rýb; šunka; žltok; jogurt; prípravky na zeleninové polievky; zeleninové šťavy na prípravu jedál; mäsové výťažky; kefir (mliečny nápoj); kumys (mliečny nápoj); mliečne nápoje (s vysokým obsahom mlieka); srvátka; mliečne výrobky; langusty (neživé); slanina; konzervovaná šošovica; margarín; marmelády; špik (potraviny); mušle (neživé); mäkkýše (neživé); konzumný palmový olej; spracované škrupinové ovocie; vajcia; sušené vajcia; pečevová paštéta; konzervovaná cibuľa; konzervované olivy; potravinársky olivový olej; potravinársky kostný olej; pektín na prípravu jedál; naklada-

ná zelenina; konzervovaný hrach; klobásy, salámy, párky; solené potraviny; prípravky na výrobu polievok; paradajkový pretlak; zeleninové šaláty; bravčová masť; ovocné šaláty; sardinky (neživé); lososy (neživé); konzumný loj; tuniaky (neživé); paradajková šťava na prípravu jedál; potravinársky slnečnicový olej; držky; konzervované hľuzovky; hydina (mäso); ovocné šupky; mleté mandle; spracované arašidy; konzervované šampiňóny; kokosový tuk; potravinársky kokosový olej; konzervovaná fazuľa; peččeň; potraviny z rýb; plátky sušeného ovocia; mušle jedlé (neživé); ovocie naložené v alkohole; konzervované ryby; konzervované mäso; morské raky (neživé); slimáče vajcia (konzumné); tofu; šľahačka; bravčové mäso; konzervy s rybami; rybia múčka (potraviny); konzervy s ovocím; mäsové konzervy; živočískové placky; ryby v slanom náleve; holotúrie (morské živočích) (neživé); konzervy so zeleninou; párky v cestíčku; zemiakové vložky; jablkový kompót; brusnicový kompót; tahini (nátiarka zo sezamových jadier); hummus (cícerová kaša); opekané morské riasy; ovocné chuťovky; kyslé mlieko; sójové mlieko (náhradka mlieka); mliečne koktaily; konzervovaná paprika; lúpané slnečnicové semená; rybacia pena; vtáčie mlieko (nealkoholické); zeleninová pena; rybie ikry (potraviny); lúpané semená; aloa pravá (potraviny); konzervovaný cesnak; mlieko obohatené bielkovinami; potravinársky ľanový olej; nízkotučné zemiakové lupienky; mliečne fermenty na prípravu jedál; kompóty; kondenzované sladené mlieko; paradajková pasta; pasta z tekvicovej dužiny; baklažánová pasta; arašidové mlieko na prípravu jedál; mandľové mlieko na prípravu jedál; ryžové mlieko (náhradka mlieka); konzervované artičoky; ovocné aranžmány na priamu konzumáciu; sušené mlieko; kandizované orechy; ochutené orechy; spracované lieskové orechy; konzervované bobuľové ovocie; guakamola (avokádová nátiarka); vyprážené cibuľové krúžky; citrónová šťava na prípravu jedál; ovsené mlieko; rastlinná smotana; mrazom sušená zelenina; potravinársky extra panenský olivový olej; spracovaná sladká kukurica; orechové nátierky; zemiakové knedle; párky na prípravu hotdogov; párky v kukuričnom cestíčku (corn dogs); potravinársky sójový olej; náhradky mlieka; mandľové mlieko; arašidové mlieko; kokosové mlieko; kokosové mlieko na prípravu jedál; nápoje z kokosového mlieka; ryžové mlieko na prípravu jedál; nápoje z mandľového mlieka; nápoje z arašidového mlieka.

30 - Cestoviny; mandľové cesto; aníz (semená); badián; cukrovinky na zdobenie vianočných stromčekov; bylinkové čaje (nie na lekárske použitie); aromatické prípravky do potravín; koreniny; nekysnutý chlieb; soľ na konzervovanie potravín; sucháre; sušienky, keksy, sušienky; mäťové cukríky; cukríky; oblátky; sladké žemle; kakao; káva; nepražená káva; rastlinné prípravky (kávové náhradky); zákusky, koláče; škorica (korenina); kapary; karamelky (cukríky); kari (korenie); prípravky z obilnín; žuvačky; cigória (kávová náhradka); čaj; čokoláda; marcipán; klinčeky (korenie); chuťové prísady; cukrovinky; cukrárske výrobky; kukuričné vložky; kukuričné pukance; stužovače šľahačky; smotanové zmrzliny; palacinky; príchute do potravín (okrem éterických esencií a esenciálnych olejov); kuchynská soľ; zahusťovacie prípravky na varenie; kurkuma (potravina); prírodné sladidlá; korenie; perníky; medovníky; nové korenie; múka; fazuľová múka; kukuričná múka; horčicová múčka; jačmenná múka; sójová múka; pšeničná múka (výťažková); škrob (potraviny); droždie do cesta; keksy; cukor; cukrárske aromatické prísady (okrem esenciálnych olejov); prášok do pečiva; cestá na koláče; d'umbier (korenie); ľad (prírodný alebo umelý); ľad do nápojov; glukóza na prípravu jedál; krupy (potraviny); ocot; kečup; mliečne kakaové nápoje; mliečne kávéové nápoje; mliečne čokoládové nápoje; kvások; droždie; mandľové pusinky (jemné pečivo); makaróny; mletá kukurica; melasový sirup; pražená kukurica; chlieb; med; horčica; muškátové orechy; rezance; plnené koláče; sendviče; pastilky (cukrovinky); jemné pečivárske výrobky; sušienky; pečivo (rožky);

paprika (koreniny); pizza; čierne korenie; zemiaková múčka (potraviny); pudinky; pralinky; ravioly; sladké drievko (cukrovinky); ryža; šafran (korenie); omáčky (chuťové prísady); pšeničná krupica; špagety; torty; vanilkové príchuť; vanilín (vanilková náhradka); zvitky (cestoviny); pečivo s mäsovou náplňou; zmrzlina; mandľové cukrovinky; arašidové cukrovinky; ovsené potraviny; ovsené vločky; pívny ocot; kávové nápoje; kakaové nápoje; čokoládové nápoje; kávové náhrady; obilninové vločky; marináda (chuťové prísady); kuskus (krupica); pikantné zeleninové omáčky (chuťové prísady); paradajková omáčka; majonézy; slané pečivo (krekery); anglický krém; ovocné želé (cukrovinky); müsli; ryžové koláče; sójová omáčka; jogurty mrazené (mrazené potraviny); tacos (mexické jedlo); kukuričné placky (tortilly); ľadový čaj; čajové nápoje; strúhanka; quiches (slaný koláč); ryžové chuťovky; instantná kukuričná kaša (s vodou alebo s mliekom); kukuričná krupica; práškové droždie; sóda bikarbóna na prípravu jedál; konzervované záhradné bylinky (chuťové prísady); polevy na koláče; čokoládové peny; penové zákusky (cukrovinky); ovocné omáčky; marinády; syrové sendviče (cheeseburgers); pesto (bazalková omáčka); ľanové semená na prípravu jedál (koreniny); obilné klíčky (potraviny); cereálne tyčinky s vysokým obsahom proteínov; gluténové prísady na kuchárske použitie; omáčky na cestoviny; cereálne tyčinky; cestá na jedlá; cestá na zákusky; čokoládové cukrárske ozdoby; cukrovinkové cukrárske ozdoby; orechy v čokoláde; mliečna ryžová kaša; mleté orechy; posekaný cesnak (chuťové prísady); burritos (mexické plnené placky); čokoládové nátierky; čokoládovo-orieškové nátierky; knedle; agávový sirup (prírodné sladidlo); harmančekové nápoje; mliečny karamel (dulce de leche); instantná ryža; hotdogy (teplé párky v rožku); ľadové kocky (konzumné); spracované semená používané ako koreniny; sezamové semená (koreniny); zelenina v štipľavom náleve.

31 - Citrusové ovocie; nespracované škrupinové ovocie; krmivo pre zvieratá; ovos; čerstvé bobuľové ovocie; čerstvá cvikla; otruby; čerstvé šampiňóny; čerstvé gaštany; čakanka; psie sucháre; čerstvé citróny; kokosové orechy; krmivo pre vtáky; čerstvé uhorky; čerstvá zelenina; čerstvá tekvica veľkoplodá; čerstvá fazuľa; živé kvety; sušené kvety (na dekoráciu); suché krmivo; pšenica; čerstvé ovocie; borievky (plody); čerstvé záhradné bylinky; čerstvý hlávkový šalát; čerstvá šošovica; podstielky pre zvieratá; kukurica; čerstvé lieskové orechy; čerstvá cibuľa; čerstvé olivy; pomaranče; jačmeň; čerstvý pór; čerstvý hrach; čerstvé zemiaky; čerstvé hrozno; rebarbora; raž; nespracovaný konzumný sezam; mandle (ovocie); čerstvé arašidy; krmivo pre zvieratá chované v domácnosti; čerstvý špenát; čerstvý cesnak; čerstvá tekvica kríčková.

32 - Pivo; d'umbierové pivo (zázvorové); sladové pivo; nealkoholické ovocné nápoje; svätkové nápoje; ovocné džúsy; sirupy na výrobu nápojov; vody (nápoje); minerálne vody (nápoje); sódová voda (sifón); stolové vody; mušty; limonády; zeleninové džúsy (nápoje); sirupy na výrobu limonád; hroznový mušt (nekvasený); sóda; paradajkový džús (nápoj); nealkoholické nápoje; tablety na prípravu šumivých nápojov; prášky na prípravu šumivých nápojov; sytené vody; nealkoholické aperitívy; nealkoholické koktaily; ovocné nektáre; izotonické nápoje; nealkoholický jablkový mušt; medové nealkoholické nápoje; mixované ovocné alebo zeleninové nápoje; nealkoholické nápoje s alou pravou; pivové koktaily; sójové nápoje, nie náhrady mlieka; proteínové nápoje pre športovcov; ryžové nápoje, nie náhrady mlieka; nealkoholické nápoje s kávovou príchuťou; nealkoholické nápoje s čajovou príchuťou; nealkoholické nápoje.

33 - Mätový likér; horké likéry; aperitívy; destilované nápoje; jablčné mušty (alkoholické); koktaily; digestíva (liehoviny a likéry); víno; džin; likéry; medovina; liehoviny; brandy; vínovica; whisky; alkoholické nápoje okrem piva; alkoholické nápoje s ovocím; rum; vodka.

(540)



(550) obrazová

(591) fialová, oranžová, biela

(731) TERNO real estate s.r.o., Bratská 3, 851 01 Bratislava, SK;

(210) 174-2021

(220) 21.1.2021

11(511) 16, 17, 40

(511) 16 - Samolepky (papiernický tovar); kartón; papier; papierové alebo lepenkové etikety; háčky papiera; potlačené papierové alebo lepenkové etikety; potlačené háčky papiera; nálepky (papiernický tovar).

17 - Nelepiace a samolepiace polyesterové a polypropylénové fólie (polotovary); háčky z fólie na reprografické a polygrafické použitie (polotovary).

40 - Laminovanie; tlač, tlačenie; mechanické spracovanie (rezanie, vysekávanie, presekávanie) polotovarov z papiera alebo fólie; priemyselné značenie etikiet a výrobkov z fólie na objednávku (pre tretie osoby).

(540)



(550) obrazová

(591) modrá, biela, žltá

(731) RAYFILM s.r.o., Otická 816/109, Předměstí, 746 01 Opava, CZ;

(740) inventa Patentová a známková kancelária s.r.o., Bratislava, SK;

(210) 210-2021

(220) 25.1.2021

11(511) 12, 35, 37, 39, 41

(511) 12 - Letecké dopravné prostriedky; vojenské dopravné prostriedky; motocykle; automobily; obrnené vozidlá; nákladné autá, kamióny.

35 - Rozširovanie reklamných materiálov zákazníkom (letáky, prospekty, tlačoviny, vzorky); reklama; vyhľadávanie sponzorov; tvorba reklamných filmov.

37 - Údržba a opravy motorových vozidiel; ošetrovanie vozidiel protikoróznymi nátermi; údržba vozidiel; lakovanie, glazovanie; čistenie vozidiel.

39 - Sprevádzanie turistov; prenájom automobilov; turistické prehliadky (doprava); prenájom dopravných prostriedkov; prenájom garáží; organizovanie turistickej dopravy; doprava pancierovými vozidlami.

41 - Zábava; vzdelávanie; tvorba divadelných alebo iných predstavení; výchovnozábavné klubové služby; organizovanie kultúrnych alebo vzdelávacích výstav; organizovanie živých vystúpení; praktický výcvik (ukážky); služby múzeí (prehliadky, výstavy); organizovanie predstavení (manažér

ske služby); fotografovanie; reportérské služby; nahrávanie videopások; turistické prehliadky so sprievodcom; organizovanie zábavných podujatí, na ktorých sú účastníci oblečení v divadelných kostýmoch (cosplay); tvorba videozáznamov na podujatiach.

(540)



(550) obrazová

(731) Ballo Igor, Ing., Brmianska 53, 811 04 Bratislava, SK;

(740) VRBA & PARTNERS s.r.o., Bratislava, SK;

(210) 245-2021

(220) 27.1.2021

11(511) 16, 35, 41

(511) 16 - Papier; papierický tovar; tlačoviny; tlačené publikácie; knihy; denníky (noviny); časopisy (periodiká); brožúry; informačné obežníky; letáky; obálky (papierický tovar); vyučovacie pomôcky okrem prístrojov a zariadení; ťažidlo na papieri; písacie nástroje; perá; ceruzky; školské a kancelárske pomôcky.

35 - Organizovanie obchodných stretnutí zameraných na tvorbu obchodných sietí (na obchodné alebo reklamné účely); organizovanie a vedenie schôdzí, klubov, podujatí alebo výstav na podporu tvorby obchodných sietí (na obchodné alebo reklamné účely); vedenie alebo organizovanie obchodných podujatí; reklama a marketing; marketing vzťahov; konzultácie v oblasti podnikania; poradenské služby týkajúce sa rozvoja podnikania; poradenské služby pri riadení obchodnej činnosti; podpora predaja (pre tretie osoby); obchodné alebo podnikateľské informácie; organizovanie prezentácií na obchodné a reklamné účely a podporu predaja, zameraných na tvorbu obchodných sietí; podpora predaja prostredníctvom internetu (pre tretie osoby); online poskytovanie obchodných alebo podnikateľských kontaktných informácií.

41 - Výchova; vzdelávanie; online vydávanie elektronických kníh a časopisov; organizovanie a vedenie odborných tematických seminárov a workshopov; organizovanie a vedenie tvorivých dielní (výučba); služby obchodného mentoringu; organizovanie a vedenie odborných vzdelávacích podujatí a konferencií; organizácie a vedenie spoločenských, pracovných a firemných stretnutí a firemných párty a teambuildingov (vzdelávanie, zábava); organizovanie a vedenie spoločenských plesov, gala večerou, koktailov a záhradných párty; informácie o výchove a vzdelávaní; odborné informačné, poradenské a konzultačné služby v oblasti obchodného vzdelávania.

(540)



(550) obrazová

(731) Mrkvicová Gabriela, Ing., DiS, Loosova 574/5, 638 00 Brno, CZ;

(210) 247-2021

(220) 27.1.2021

(310) 565887

(320) 12.8.2020

(330) CZ

11(511) 3, 5, 9, 16, 35, 41

(511) 3 - Kozmetické prípravky; parfumy; umývacie prípravky na osobnú hygienu (deodoranty); neliečivé výživové kozmetické prípravky; kozmetické prípravky podporujúce chudnutie; neliečivé umývacie prípravky na osobnú hygienu; skrášľovacie masky (kozmetické prípravky); čistiace masky (kozmetické prípravky); čistiace prípravky na pleť; kozmetické pleťové mlieka; kozmetické pleťové oleje; pleťové hydratačné prípravky; krémy na tvár na kozmetické použitie; pleťové podkladové krémy; krémy na ruky; krémy na pery; vonnivé telové mlieka a krémy; vône pre osobnú potrebu; izbové vône vo forme sprejov; aromatické látky pre vône; éterické esencie; esenciálne (éterické) oleje; bylinky do kúpeľa (nie na lekárske použitie); kozmetické taštičky; kozmetické bylinné taštičky.

5 - Výživové doplnky s liečivými i neliečivými účinkami; prírodné liečivé prípravky; vitamínové, minerálne, bielkovinové a proteínové prípravky na lekárske použitie; vitamínové prípravky; výživové doplnky obsahujúce stopové prvky; diétne výživové doplnky pre ľudí; dietetické a nutričné výživové doplnky; výživové doplnky na lekárske použitie; výživové prípravky na denné doplnenie stravy (výživové doplnky); antioxidačné tabletky; vitamínové tabletky; šumivé vitamínové tabletky; tabletky na chudnutie; kapsule na chudnutie; lekárske prípravky na odtučňovacie kúry.

9 - Nahrávky a záznamy zaznamenané na nosičoch údajov alebo sťahovateľné; elektronické, optické a magnetické médiá na ukladanie údajov; nosiče zvukových nahrávok; magnetické nosiče údajov; záznamové disky; audiovizuálne kompaktné disky; nahrávky na optických diskoch; sťahovateľné hudobné súbory; elektronické publikácie (sťahovateľné); zaznamenávacie zariadenia na zvukové a obrazové nosiče; zariadenia na prehrávanie zvukových a obrazových nosičov; mobilné softvérové aplikácie (sťahovateľné); softvér pre médiá a publikačný softvér (nahráný alebo sťahovateľný); elektronické databázy nahrané na počítačových médiách.

16 - Reklamné tabule z papiera, kartónu alebo lepenky; papierové plagáty; reklamné plagáty; lístky; albumy na autogramy; papierové zápisníky a notesy; samolepky (papierický tovar); nálepky pre nárazníky vozidiel; zošity; kalendáre s ukazovateľom dátumu; papierové adresáre a zoznamy; knihy; časopisy (periodiká); hudobné časopisy; denníky (noviny); tlačené partitúry; programy podujatí (tlačoviny); programové brožúry; letáky; darčekové tlačené poukážky; fotografie (tlačoviny); albumy na fotografie; grafické reprodukcie; poštové známky.

35 - Merchandising; reklama a marketing; maloobchodné služby s kozmetickými prípravkami, parfumami, prípravkami na osobnú hygienu, potravinovými doplnkami, vitamínmi, prípravkami na chudnutie, nosičmi zvukových nahrávok, elektronickými publikáciami, knihami a papierickým tovarom; maloobchodné a veľkoobchodné služby s kozmetickými prípravkami, parfumami, prípravkami na osobnú hygienu, potravinovými doplnkami, vitamínmi, prípravkami na chudnutie, nosičmi zvukových nahrávok, elektronickými publikáciami, knihami a papierickým tovarom, prostredníctvom internetu; sprostredkovanie obchodu s kozmetickými prípravkami, parfumami, prípravkami na osobnú hygienu, potravinovými doplnkami, vitamínmi, prípravkami na chudnutie, nosičmi zvukových nahrávok, elektronickými publikáciami, knihami a papierickým tovarom; predvádzanie a vystavovanie tovaru; obchodné alebo podnikateľské informácie; spracovanie textov; písanie reklamných textov.

41 - Hudobná tvorba; poskytovanie hudobnej a filmovej zábavy; športová a kultúrna činnosť; organizovanie predstavení (manažérske služby); organizovanie a vedenie koncertov; organizovanie živých hudobných koncertov; organizovanie hudobných festivalov; plánovanie a organizovanie večierkov; organizovanie kultúrnych alebo vzdelávacích výstav; televízna zábava; tvorba rozhlasových a televíznych programov; služby agentúr ponúkajúcich vstupenky na zábavné podujatia; vydavateľské služby (okrem vydávania reklamných materiálov).

(540) VERMI

(550) slovná

(731) Rolins Dara, Polní 523, 252 67 Tuchoměřice, CZ;

(210) 298-2021

(220) 29.1.2021

11(511) 5

(511) 5 - Farmaceutické prípravky; zverolekárske prípravky; hygienické výrobky na lekárske použitie; diétne látky na lekárske použitie; potraviny pre batoľatá; náplasti, obväzový materiál; materiály na plombovanie zubov a na zubné odtlačky; dezinfekčné prípravky; prípravky na ničenie škodlivých živočíchov; fungicidy, herbicidy.

(540) Pragomed ProfiChondro

(550) slovná

(731) MUDr. Jiří Musil, MBA, Jiříčkova 540, 150 00 Praha 5, CZ;

(740) JUDr. Petra Sauvage de Brantes, usadený euroadvokát pod reg. č. 300215 KOREJZOVA LEGAL v.o.s., organizační složka, Bratislava, SK;

(210) 299-2021

(220) 29.1.2021

11(511) 5

(511) 5 - Výživové doplnky; zverolekárske prípravky a liečivá; hygienické výrobky na lekárske použitie; diétne látky na lekárske použitie; potraviny pre dojčatá a batoľatá; farmaceutické prípravky a prírodné liečivá; dezinfekčné prípravky na močové cesty; antibakteriálne, dezinfekčné prípravky; náplasti, obväzový materiál.

(540) Pragomed ProfiUro

(550) slovná

(731) MUDr. Jiří Musil, MBA, Jiříčkova 540, 150 00 Praha 5, CZ;

(740) JUDr. Petra Sauvage de Brantes, usadený euroadvokát pod reg. č. 300215 KOREJZOVA LEGAL v.o.s., organizační složka, Bratislava, SK;

(210) 314-2021

(220) 29.1.2021

11(511) 3, 35, 41, 44

(511) 3 - Mydlá na holenie; rúže, skrášľovacie masky (kozmetické prípravky); laky na nechty; prípravky na líčenie; vlasové vody; farby na vlasy; umelé mihalnice; kozmetické prípravky na mihalnice; kozmetické taštičky; kozmetické prípravky; kozmetické ceruzky; kozmetické krémy; odmasťovacie prípravky (nie na použitie vo výrobnom procese); voňavky; toaletné vody; depilačné prípravky; epilačné prípravky; líčidlá; peroxid vodíka na kozmetické použitie; kozmetické prípravky na obočie; šampóny; parfúmy; umelé nechty; prípravky na ošetrovanie nechtov; kozmetické prípravky na starostlivosť o pleť; púder (kozmetika); ceruzky na obočie; kozmetické farby; laky na vlasy; špirály na riasy, maskary; lesky na pery; vlasové kondicionéry; prípravky na vyrovnávanie vlasov.

35 - Reklamné plagátovanie; rozširovanie reklamných oznamov; predvádzanie tovaru; rozširovanie reklamných materiálov zákazníkom (letáky, prospekty, tlačoviny, vzorky); aktualizovanie reklamných materiálov; rozširovanie vzoriek tovarov; prieskum trhu; obchodný alebo podnikateľský prieskum; prenájom reklamných materiálov; vydávanie reklamných textov; reklama; rozhlasová reklama; vzťahy s verejnosťou (public relations); televízna reklama; aranžovanie výkladov; predvádzanie (služby modeliek) na reklamné účely a podporu predaja; marketingový prieskum; organizovanie obchodných alebo reklamných výstav; organizovanie veľtrhov; podpora predaja (pre tretie osoby); prenájom bilbordov; prezentácia výrobkov v komunikačných médiách pre maloobchod; písanie reklamných textov; marketing; optimalizácia obchodovania na webových stránkach; vonkajšia reklama.

41 - Výchova; vzdelávanie; zábava; športová a kultúrna činnosť; online poskytovanie informácií týkajúcich sa vzdelávania, zábavy, športových a kultúrnych podujatí z počítačovej databázy alebo internetu; online poskytovanie počítačových hier (z počítačových sietí); poskytovanie online poradenstva pre používateľov počítačových hier; prenájom zvukových alebo zvukovo-obrazových nosičov; prenájom a zapožičiavanie video hier; rozhlasová zábava; televízna zábava; hudobná tvorba; produkcia filmov (nie reklamných); tvorba rozhlasových a televíznych programov; organizovanie vedomostných alebo zábavných hier; organizovanie vedomostných alebo zábavných súťaží; online poskytovanie elektronických publikácií (bez možnosti kopírovania); poskytovanie online video hier (bez možnosti kopírovania) pre neprenosné a vreckové zariadenia; online vydávanie elektronických kníh a časopisov; poskytovanie filmovej, televíznej a hudobnej video zábavy prostredníctvom interaktívnej webovej stránky; vydávanie textov (okrem reklamných); vydávanie zvukových, hudobných a video nahrávok; vydávanie textov (okrem reklamných); výroba zvukových, hudobných a video nahrávok; organizovanie kultúrnych alebo vzdelávacích výstav; organizovanie a vedenie on-line kultúrnych alebo vzdelávacích umeleckých výstav; organizovanie a vedenie hudobných koncertov; tvorba muzikálov; tvorba divadelných predstavení; tvorba zábavných video predstavení; organizovanie a vedenie kultúrnych alebo zábavných festivalov; organizovanie hudobných a kultúrnych predstavení (manažérske služby); organizovanie hudobných alebo kultúrnych podujatí; organizovanie a vedenie zábavných videoherných podujatí; postprodukčná úprava hudby, videí a filmov; organizovanie a vedenie konferencií; organizovanie a vedenie seminárov; organizovanie a vedenie sympózií; organizovanie a vedenie vzdelávacích alebo zábavných workshopov; organizovanie a vedenie vzdelávacích kurzov; turistické prehliadky so sprievodcom; prekladateľské služby; kultúrne, vzdelávacie alebo zábavné služby poskytované galériami umenia poskytované online prostredníctvom telekomunikačného spojenia; hazardné hry (herne); výchovno-zábavné klubové služby; rezervácie vstupeniek na zábavné, športové a kultúrne podujatia; služby elektronického ukládania údajov umožňujúce prístup k elektronickým textom, zvukovým a obrazovo-zvukovým údajom, hrám a zábave; organizovanie a vedenie elektronických konferencií; online poskytovanie digitálnej hudby (bez možnosti kopírovania); online poskytovanie videozáznamov (bez možnosti kopírovania); online poskytovanie zvukových záznamov (bez možnosti kopírovania); fotografovanie; poskytovanie informácií a poradenstva týkajúceho sa všetkých služieb uvedených v triede 41 tohto zoznamu.

44 - Salóny krásy; služby vizážistov; kadernícke salóny; manikúra; tetovanie; depilácia voskom; prenájom kaderníckych prístrojov.

(540)

R
RUNWAY
 care & beauty

(550) obrazová

(591) RBG: 177, 97, 48 RBG: 109, 110, 113

(731) RNW s. r. o., Robotnícka 3, 831 01 Bratislava, SK;

(740) Strýčková Mária, JUDr., Bratislava, SK;

(210) 359-2021

(220) 4.2.2021

11(511) 3, 8, 21, 25, 26, 30, 35, 41, 44

(511) 3 - Neličivé kozmetické a toaletné prípravky; voňavkárské výrobky, prípravky na čistenie, leštenie, odmasťovanie a brúsenie; farby na fúzy a bradu; balzam na vlasy; gély na vlasy; šampón na vlasy; balzamy na bradu; vosky na fúzy; kozmetické prípravky na vlasy; kozmetické prípravky na starostlivosť o bradu; prípravky na holenie; vody po holení.

8 - Holiace nástroje.

21 - Hrebene; kefy, štetky.

25 - Odevy, obuv a pokrývky hlavy.

26 - Ozdoby do vlasov.

30 - Káva, čaj, kakao.

35 - Maloobchodné služby s kozmetickými prípravkami na vlasy a s kozmetickými prípravkami.

41 - Organizovanie a vedenie školení; organizovanie a vedenie sympózií; organizovanie súťaží krásy; organizovanie živých vystúpení.

44 - Kadernícke salóny; salóny krásy; holičské salóny.

(540)



LOCO
BARBER

(550) obrazová

(731) Jurčišin Lukáš, Sady 2494/23, 085 01 Bardejov, SK;

(210) 373-2021

(220) 5.2.2021

11(511) 20, 21

(511) 20 - Bytové zariadenie (dekoračné predmety).

21 - Sklené poháre; papierové alebo plastové poháre; sklenené nádoby; poháre, šálky, hrnčeky na pitie; sklenené nádoby (domáce potreby); likérové súpravy; porcelán; maľované sklené výrobky; hrnčeky.

(540)

PETER
Dolinaj
 SKLENÝ SEN

(550) obrazová

(731) Dolinaj Peter, Valaská Belá 20, 972 28 Valaská Belá, SK;

(740) MG LEGAL s.r.o., Košice, SK;

(210) 399-2021

(220) 10.2.2021

11(511) 9, 35, 42

(511) 9 - Monitorovacie počítačové programy; elektrické monitorovacie prístroje (nie na lekárske použitie); monitory (počítačový hardvér); počítačový softvér; zariadenia na monitorovanie kvality oleja; zariadenia na monitorovanie výmeny oleja; zariadenia na monitorovanie množstva oleja.

35 - Poskytovanie obchodných alebo podnikateľských informácií; poradenstvo pri organizovaní a riadení obchodnej činnosti; predvádzanie tovaru; aktualizovanie reklamných materiálov; rozširovanie vzoriek tovarov; prieskum trhu; obchodný alebo podnikateľský prieskum; reklama; obchodný alebo podnikateľský výskum; marketingový prieskum; odborné obchodné alebo podnikateľské poradenstvo; organizovanie obchodných alebo reklamných výstav; podpora predaja (pre tretie osoby); organizovanie obchodných alebo reklamných veľtrhov; prezentácia výrobkov v komunikačných médiách pre maloobchod; optimalizácia obchodovania na webových stránkach; obchodné sprostredkovateľské služby.

42 - Technický výskum; inžinierska činnosť; počítačové programovanie; tvorba softvéru; aktualizovanie počítačového softvéru; poradenstvo v oblasti návrhu a vývoja počítačového hardvéru; požičiavanie počítačového softvéru; výskum a vývoj nových výrobkov (pre zákazníkov); obnovenie počítačových databáz; údržba počítačového softvéru; analýzy počítačových systémov; priemyselné analýzy; a priemyselný výskum; zhotovovanie kópií počítačových programov; tvorba a udržiavanie webových stránok (pre tretie osoby); inštalácia počítačového softvéru; poradenstvo v oblasti počítačových programov; digitalizácia dokumentov (skenovanie); poradenstvo pri tvorbe webových stránok; poskytovanie softvéru prostredníctvom internetu (SaaS).

(540)

Neuron

oil monitoring system

(550) obrazová

(731) ECOFIL, spol. s r.o., Okružná 6001, 071 01 Michalovce, SK;

(740) Ing. Peter Kohut PK consulting, Michalovce, SK;

(210) 400-2021

(220) 1.4.1996

11(511) 43

(511) 43 - Reštauračné a kateringové služby.

(540) TONY ROMA'S

(550) slovná

(646) 018375010, 01.04.1996

(731) Roma Systems, Inc., 3662 Avalon Park E. Blvd., Suite 2023, Orlando Florida 32828, US;

(740) Čermák Jiří, JUDr., Bratislava, SK;

(210) 403-2021

(220) 10.2.2021

11(511) 9, 14, 16, 25, 26, 35, 36, 41, 45

(511) 9 - Elektronické publikácie (sťahovateľné); sťahovateľné počítačové programy; sťahovateľné hudobné súbory; sťahovateľné obrazové súbory; počítačové softvérové aplikácie (sťahovateľné); dekoratívne magnety; magnety; USB kľúče; optické nosiče údajov; magnetické nosiče údajov; elektronické perá (vizuálne zobrazovacie zariadenia).

14 - Príviesky na kľúče; krúžky na kľúče (s prívieskom alebo ozdobou); textilné vyšívané náramky (bižutéria).

16 - Katalógy; letáky; knihy; tlačoviny; prospekty; tlačené poukážky; časopisy (periodiká); ročenky; kalendáre; noviny; periodiká; plagáty; lístky; skicáre; brožúry; zošity; typy, tlačové písmo; reklamné tabule z papiera, kartónu alebo lepenky; albumy; obrazy; poznámkové zošity; mapy; obaly (papiernický tovar); grafické vzory (tlačoviny); tlačivá (formuláre); obálky (papiernický tovar); písacie potreby; fotografie (tlačoviny); zoznamy; kancelárske potreby okrem nábytku; grafické reprodukcie; grafické zobrazenia; pohľadnice; príručky; listový papier; záložky do kníh; portréty; papierové pásky a štítky na zaznamenávanie počítačových programov; perá (kancelárske potreby); samolepky pre domácnosť a na kancelárske použitie; papierové zástavy; papierové servítky; papierové obrúsky (prestieranie); grafické znaky; obaly na súpravy písacích potrieb; papierové alebo lepenkové etikety; komiksy; obálky na dokumenty (papiernický tovar); papierové stolové vlajky; papierové trojce vlajočky; papierové zástavy.

25 - Odevy; obuv; pokrývky hlavy; tričká; športové tričká, dresy; tielka; mikiny; športové oblečenie; vrchné ošatenie; šatky, šály; čelenky (oblečenie); konfekcia (odevy); kabáty; bundy; kravaty; košele; svetre; pulóvre; opasky (časti odevov); čiapky; bejzbalové čiapky so šiltom; klobúky; kombinézy (oblečenie); kostýmy, obleky; chrániče uší proti chladu (pokrývky hlavy); šerpy; rukavice; nohavice; kabáty; legíny; sukne; oblečenie pre bábätká; manžety (časti odevov); zástery; pyžamá; šaty; sandále; uniformy; bundy; plavky; topánky; topánky na šport; telocvičné úbory; maškarné kostýmy; papierové klobúky (oblečenie); vreckovky do saka.

26 - Odznaky na odevy, nie z drahých kovov; štartové čísla; nažehľovacie ozdoby na textilné výrobky (galantéria); klobúkové ozdoby (stužkársky tovar); bordúry, lemy, obruby (na odevy); lemky; gombiky; výšivky (galantéria); pracky na opasky; šnúrky do topánok; ozdoby do vlasov; stužky na odevy; umelé kvety; strapce; čipky; ozdobné flitre; pásky (stužkársky tovar); brmbolce; pásky, stuhy na vyznamenania; nášivky, aplikácie (galantéria); príviesky okrem klenotníckych výrobkov a prívieskov na kľúče.

35 - Vzťahy s verejnosťou (public relations); reklamné plagátovanie; rozširovanie reklamných oznamov; prieskum trhu; vydávanie reklamných textov; reklama; prieskum verejnej mienky; spracovanie textov; zásielkové reklamné služby; zbieranie údajov do počítačových databáz; zoradovanie údajov v počítačových databázach; on line reklama na počítačovej komunikačnej sieti; prehľad tlačí (výstrižkové služby); obchodné informácie a rady spotrebiteľom pri výbere tova-

rov a služieb; zostavovanie štatistík; grafická úprava tlačovín na reklamné účely; tvorba reklamných filmov; rozvíjanie reklamných nápadov; obchodný alebo podnikateľský výskum.

36 - Organizovanie peňažných zbierok; organizovanie dobročinných zbierok; organizovanie peňažných zbierok určených na podporu humanitárnych cieľov, na podporu kultúry, vzdelávania, vedy, umenia, športu, zdravotníctva.

41 - Organizovanie a vedenie kongresov; organizovanie a vedenie konferencií; organizovanie a vedenie kolokvií; vzdelávanie; školenia; organizovanie vedomostných alebo zábavných súťaží; vydávanie textov (okrem reklamných); varetné predstavenia; informácie o výchove a vzdelávaní; služby poskytované prázdninovými tábormi (zábava); organizovanie živých vystúpení; organizovanie športových súťaží; plánovanie a organizovanie večierok; organizovanie a vedenie sympózií; organizovanie a vedenie tvorivých dielní (výučba); tábory na športové sústreďenia; organizovanie plesov; organizovanie predstavení (manažérske služby).

45 - Vypracovávanie právnych dokumentov; online služby sociálnych sietí; právne zastupovanie občanov pred verejnými alebo štátnymi orgánmi a inštitúciami (právne služby); právne poradenstvo v oblasti ľudských práv; právne poradenstvo; právny výskum; nekomerčné lobistické služby; politický lobing; organizovanie petícií v podobe dotazníkov o politických záležitostiach; právna podpora verejnej politiky (právne služby); právne konzultačné služby v oblasti politických vládnych záležitostí; právne a sociálne služby v oblasti prieskumu verejnej politiky s cieľom presadiť politické riešenia; právne služby; právnické služby a právne poradenstvo poskytované politickou asociáciou pre svojich členov a pre tretie strany; poskytovanie politických informácií; hodnotenie politických rizík (politologické analýzy); právny výskum v oblasti právnych záležitostí súvisiacich s politickými a ekonomickými problémami; právne služby a právne poradenstvo poskytované politickým združením pre svojich členov a tretím osobám; právne služby politických strán; organizovanie politických zhromaždení; organizovanie politických manifestácií a sprievodov; politologické analýzy; politický výskum.

(540)


(550) obrazová

(591) modrá, červená

(731) Uhrík Milan, Ing., PhD., Hornočermánska 1247/81, 949 01 Nitra, SK;

(210) 404-2021

(220) 10.2.2021

11(511) 9, 14, 16, 25, 26, 35, 36, 41, 42, 45

(511) 9 - Elektronické publikácie (sťahovateľné); sťahovateľné počítačové programy; sťahovateľné hudobné súbory; sťahovateľné obrazové súbory; počítačové softvérové aplikácie (sťahovateľné); dekoratívne magnety; magnety; USB kľúče; optické nosiče údajov; magnetické nosiče údajov; elektronické perá (vizuálne zobrazovacie zariadenia).

14 - Príviesky na kľúče; krúžky na kľúče (s prívieskom alebo ozdobou); textilné vyšívané náramky (bižutéria).

16 - Katalógy; letáky; knihy; tlačoviny; prospekty; tlačené poukážky; časopisy (periodiká); ročenky; kalendáre; noviny; periodiká; plagáty; lístky; skicáre; brožúry; zošity; typy, tlačové písmo; reklamné tabule z papiera, kartónu alebo lepenky; albumy; obrazy; poznámkové zošity; mapy; obaly (papiernický tovar); grafické vzory (tlačoviny); tlačivá (formu-

láre); obálky (papiernický tovar); písacie potreby; fotografie (tlačoviny); zoznamy; kancelárske potreby okrem nábytku; grafické reprodukcie; grafické zobrazenia; pohľadnice; príručky; listový papier; záložky do kníh; portréty; papierové pásky a štítky na zaznamenávanie počítačových programov; perá (kancelárske potreby); samolepky pre domácnosť a na kancelárske použitie; papierové zástavy; papierové servítky; papierové obrúsky (prestieranie); grafické znaky; obaly na súpravy písacích potrieb; papierové alebo lepenkové etikety; komiksy; obálky na dokumenty (papiernický tovar); papierové stolové vľajky; papierové trojcipe vľajčky; papierové zástavy.

25 - Odevy; obuv; pokrývky hlavy; trička; športové trička, dresy; tielka; mikiny; športové oblečenie; vrchné ošatenie; šatky, šály; čelenky (oblečenie); konfekcia (odevy); kabáty; bundy; kravaty; košele; svetre; pulóvre; opasky (časti odevov); čiapky; bejzbalové čiapky so šiltom; klobúky; kombinézy (oblečenie); kostýmy, obleky; chrániče uší proti chladu (pokrývky hlavy); šerpy; rukavice; nohavice; kabáty; legíny; sukne; oblečenie pre bábätká; manžety (časti odevov); zástery; pyžamá; šaty; sandále; uniformy; bundy; plavky; topánky; topánky na šport; telocvičné úbory; maškarné kostýmy; papierové klobúky (oblečenie); vreckovky do saka.

26 - Odznaky na odevy, nie z drahých kovov; štartové čísla; nažehľovacie ozdoby na textilné výrobky (galantéria); klobúkové ozdoby (stužkársky tovar); bordúry, lemy, obruby (na odevy); lemky; gombíky; výšivky (galantéria); pracky na opasky; šnúrky do topánok; ozdoby do vlasov; stužky na odevy; umelé kvety; strapce; čipky; ozdobné flitre; pásky (stužkársky tovar); brmbolce; pásky, stuhy na vyznamenania; nášivky, aplikácie (galantéria); prívesky okrem klenotníckych výrobkov a príveskov na kľúče.

35 - Vzťahy s verejnosťou (public relations); reklamné plagátovanie; rozširovanie reklamných oznamov; prieskum trhu; vydávanie reklamných textov; reklama; prieskum verejnej mienky; spracovanie textov; zásielkové reklamné služby; zbieranie údajov do počítačových databáz; zoraďovanie údajov v počítačových databázach; on line reklama na počítačovej komunikačnej sieti; prehľad tlače (výstrižkové služby); obchodné informácie a rady spotrebiteľom pri výbere tovarov a služieb; zostavovanie štatistík; grafická úprava tlačovín na reklamné účely; tvorba reklamných filmov; rozvíjanie reklamných nápadov; obchodný alebo podnikateľský výskum; obchodné sprostredkovanie služieb uvedených v triede 42 tohto zoznamu.

36 - Organizovanie peňažných zbierok; organizovanie dobročinných zbierok; organizovanie peňažných zbierok určených na podporu humanitárnych cieľov, na podporu kultúry, vzdelávania, vedy, umenia, športu, zdravotníctva.

41 - Organizovanie a vedenie kongresov; organizovanie a vedenie konferencií; organizovanie a vedenie kolokvií; vzdelávanie; školenia; organizovanie vedomostných alebo zábavných súťaží; vydávanie textov (okrem reklamných); variantné predstavenia; informácie o výchove a vzdelávaní; služby poskytované prázdninovými tábormi (zábava); organizovanie živých vystúpení; organizovanie športových súťaží; plánovanie a organizovanie večierkov; organizovanie a vedenie sympózií; organizovanie a vedenie tvorivých dielní (výučba); tábory na športové sústreďenia; organizovanie plesov; organizovanie predstavení (manažérske služby).

42 - Tvorba a udržiavanie webových stránok (pre tretie osoby); poradenstvo v oblasti výskumu a vývoja počítačového hardvéru a softvéru; architektonické poradenstvo; poradenstvo v oblasti urbanistického plánovania; poradenstvo v oblasti expertíz (inžinierskych prác); poradenstvo v oblasti kontroly kvality; poradenstvo v oblasti dizajnu; poradenstvo v oblasti obnovy počítačových databáz.

45 - Vypracovávanie právnych dokumentov; online služby sociálnych sietí; právne zastupovanie občanov pred verejnými alebo štátnymi orgánmi a inštitúciami (právne služ-

by); právne poradenstvo v oblasti ľudských práv; právne poradenstvo; právny výskum; nekomerčné lobistické služby; politický lobing; organizovanie petícií v podobe dotazníkov o politických záležitostiach; právna podpora verejnej politiky (právne služby); právne konzultačné služby v oblasti politických vládnych záležitostí; právne a sociálne služby v oblasti prieskumu verejnej politiky s cieľom presadiť politické riešenia; právne služby; právnické služby a právne poradenstvo poskytované politickou asociáciou pre svojich členov a pre tretie strany; poskytovanie politických informácií; hodnotenie politických rizík (politologické analýzy); právny výskum v oblasti právnych záležitostí súvisiacich s politickými a ekonomickými problémami; právne služby a právne poradenstvo poskytované politickým združením pre svojich členov a tretím osobám; právne služby politických strán; organizovanie politických zhromaždení; organizovanie politických manifestácií a sprievodov; politologické analýzy; politický výskum.

(540) Hnutie REPUBLIKA

(550) slovná

(731) Uhrík Milan, Ing., PhD., Hornočermánska 1247/81, 949 01 Nitra, SK;

(210) 426-2021

(220) 22.9.2016

11(511) 43

(511) 43 - Reštauračné a kateringové služby.

(540) TONY ROMA'S

(550) slovná

(646) 018375009, 22.09.2016

(731) Roma Systems, Inc., 3662 Avalon Park E. Blvd., Suite 2023, Orlando Florida 32828, US;

(740) Čermák Jiří, JUDr., Bratislava, SK;

(210) 456-2021

(220) 17.2.2021

11(511) 33

(511) 33 - Biele tiché víno; biela sytené víno; šumivé biele víno.

(540)



(550) obrazová

(591) čierna, zlatá

(731) Pavelka Milan, Ing., Cajlanská 126, 902 01 Pezinok, SK;

(740) Juran Svetozár, JUDr., Bratislava, SK;

(210) 477-2021

(220) 18.2.2021

11(511) 9, 35, 41

(511) 9 - Sťahovateľné hudobné súbory.

35 - Online maloobchodné služby s digitálnou sťahovateľnou hudbou; online maloobchodné služby so sťahovateľnou nahratou hudbou alebo nahratými filmami.

41 - Hudobné skladateľské služby; hudobná tvorba; online poskytovanie digitálnej hudby (bez možnosti kopírovania); online poskytovanie videozáznamov (bez možnosti kopírovania); individuálne vyučovanie; organizovanie živých vystúpení; organizovanie predstavení (manažérske služby); organizovanie a vedenie tvorivých dielní (výučba); organizovanie a vedenie seminárov; organizovanie a vedenie koncertov.

(540)

K O N V E R G E N C I A

(550) obrazová

(731) Konvergencie - spoločnosť pre komorné umenie, o.z., Čapkova 10, 811 04 Bratislava, SK;

(210) 487-2021

(220) 19.2.2021

11(511) 29, 30, 43

(511) 29 - Mäso; ryby (neživé); spracované ovocie; spracovaná zelenina; zeleninové šaláty; ovocné šaláty; syry; hotové zeleninové jedlá; hotové jedlá z mäsa.

30 - Pizza; čerstvá pizza; pripravené pizze; bezlepkové pizze; pizzové korpusy; pizzové omáčky; pizzové koláče; cesto na pizzu; korpus na pizzu; omáčky na pizzu; zmesi na pizzu; korenie na pizzu; calzone (plnená pizza); hotové pizzové jedlá; zmesi na pizzové cesto; prípravky na výrobu pizzových korpusov; cestovinové jedlá; chladená pizza; čerstvé koláče; hamburgery v zemi; hotdogy (teplé párky v rožku); hotové jedlá z ryže; lahôdkové pečivo; lasagne; makaróny so syrom; obilninové chuťovky; plnené žemle; quesadillas (plnené tortilly); sendviče; cestovinové šaláty; cestovinové hotové jedlá; hotové zákusky (jemné pečivo).

43 - Pizzerie; podávanie jedál a nápojov; pohostinské služby (jedlo a nápoje); pohostinstvá (služby); poskytovanie jedál a nápojov pre hostí v reštauráciách; príprava a poskytovanie jedál a nápojov na okamžitú konzumáciu; služby dodávania nápojov; služby reštaurácií s možnosťou odnesenia si jedla; služby v oblasti poskytovania jedla; služby v oblasti prípravy jedál a nápojov; reštauračné (stravovacie) služby; služby barov a reštaurácií; reštaurácie servírujúce čerstvo krájané pečené mäso; podávanie jedla a nápojov v reštauráciách a baroch.

(540)



(550) obrazová

(731) Kuchta Juraj, Janka Kráľa 1281/56, 020 01 Púchov, SK;

(740) Mgr. PETR ŽIŽKA, advokátní kancelár, Plzeň, CZ;

(210) 488-2021

(220) 19.2.2021

11(511) 3, 5, 29, 35

(511) 3 - Kozmetika a kozmetické prípravky; masti na kozmetické použitie; oleje na kozmetické použitie; organická kozmetika; prírodná kozmetika; kozmetické čistiace prípravky

na pleť; kozmetické prípravky na starostlivosť o pokožku; masti (neliečivé); prípravky na starostlivosť o vlasy; kozmetické prípravky pre starostlivosť o zvieratá; vonné oleje; aromatické látky (esenciálne oleje); bylinky do kúpeľa (nie na lekárske použitie); bylinné výťažky pre kozmetické použitie.

5 - Potravinové doplnky; dietetické prípravky upravené na liečebné použitie; antioxidantné výživové doplnky; antioxidantné prípravky na liečebné použitie; bylinné diétne doplnky pre osoby so zvláštnymi diétnymi požiadavkami; bylinné výživové doplnky; doplnky do krmív pre zvieratá (liečivé); liečivé nápoje; náplasti s vitamínovými doplnkami; výživové doplnky na podporu fyzickej zdatnosti a vytrvalosti; výživové doplnky pre zvieratá; dezinfekčné a antiseptické prípravky; liečivá a veterinárne prípravky; farmaceutické prípravky a prírodné liečivá; sedatíva (utišujúce prostriedky); lieky posilňujúce nervovú sústavu; liečivé byliny; liečivé byliny v sušenej alebo konzervovanej forme; liečivé bylinné čaje; bylinné detoxifikačné prípravky; liečivé nápoje (bylinné čaje); bylinné zmesi na liečebné použitie; bylinné prípravky na liečebné použitie; antioxidantné prípravky na liečebné použitie získané z bylín; liečivé bylinné výťažky na liečebné použitie.

29 - Lúpané semená; spracované semená (nie ako korenie).

35 - Maloobchodné alebo veľkoobchodné služby s farmaceutickými, veterinárnymi a sanitárnymi prípravkami a lekárske potreby; maloobchodné služby s mazacími olejmi; maloobchodné služby s nealkoholickými nápojmi; maloobchodné služby s hygienickými prípravkami a potrebami pre osobnú hygienu; maloobchodné služby s prípravkami pre starostlivosť o zvieratá; maloobchodné služby s výživovými doplnkami; maloobchodné služby s kozmetickými taštičkami; maloobchodné služby s potravinami; maloobchodné služby s vonnými prípravkami; maloobchodné služby s cukrovinkami; maloobchodné služby s farmaceutickými, veterinárnymi a hygienickými prípravkami a lekárske potreby; zásielkové maloobchodné služby s kozmetickými prípravkami; maloobchodné služby s kozmetikou prostredníctvom internetu; veľkoobchodné služby s dietetickými prípravkami; maloobchodné a veľkoobchodné služby s tovarmi uvedenými v triedach 3, 5 a 29 tohto zoznamu.

(540)



(550) obrazová

(731) Seedstore s.r.o., Levočská 4, 080 01 Prešov, SK;

(740) Mgr. PETR ŽIŽKA, advokátní kancelár, Plzeň, CZ;

(210) 531-2021

(220) 25.2.2021

11(511) 3, 5, 16, 35, 44

(511) 3 - Mydlá (neliečivé); voňavkárské výrobky, esenciálne oleje; kozmetické prípravky (neliečivé); vlasové vody (neliečivé).

5 - Farmaceutické a lekárske prípravky; hygienické výrobky na lekárske použitie; diétne potraviny a diétne látky na lekárske použitie; výživové doplnky pre ľudí.

16 - Tlačoviny.

35 - Reklama; obchodný manažment; obchodná administratíva.

44 - Lekárske služby; starostlivosť o hygienu a krásu ľudí.

(540) ENVY Therapy Antiaging Eye Cream

(550) slovná

(731) Klinika ENVY, s.r.o., Nerudova 14, 040 01 Košice, SK;

(740) Advokátska kancelária JUDr. Vladimír Filičko, PhD., s. r. o., Košice, SK;

(210) 532-2021

(220) 25.2.2021

11(511) 3, 5, 16, 35, 44

(511) 3 - Mydlá (neliečivé); voňavkárské výrobky, esenciálne oleje; kozmetické prípravky (neliečivé); vlasové vody (neliečivé).

5 - Farmaceutické a lekárske prípravky; hygienické výrobky na lekárske použitie; diétne potraviny a diétne látky na lekárske použitie; výživové doplnky pre ľudí.

16 - Tlačoviny.

35 - Reklama; obchodný manažment; obchodná administratíva.

44 - Lekárske služby; starostlivosť o hygienu a krásu ľudí.

(540) ENVY Therapy Brightening Cleanser

(550) slovná

(731) Klinika ENVY, s.r.o., Nerudova 14, 040 01 Košice, SK;

(740) Advokátska kancelária JUDr. Vladimír Filičko, PhD., s. r. o., Košice, SK;

(210) 533-2021

(220) 25.2.2021

11(511) 3, 5, 16, 35, 44

(511) 3 - Mydlá (neliečivé); voňavkárské výrobky, esenciálne oleje; kozmetické prípravky (neliečivé); vlasové vody (neliečivé).

5 - Farmaceutické a lekárske prípravky; hygienické výrobky na lekárske použitie; diétne potraviny a diétne látky na lekárske použitie; výživové doplnky pre ľudí.

16 - Tlačoviny.

35 - Reklama; obchodný manažment; obchodná administratíva.

44 - Lekárske služby; starostlivosť o hygienu a krásu ľudí.

(540) ENVY Therapy Antiaging Serum

(550) slovná

(731) Klinika ENVY, s.r.o., Nerudova 14, 040 01 Košice, SK;

(740) Advokátska kancelária JUDr. Vladimír Filičko, PhD., s. r. o., Košice, SK;

(210) 534-2021

(220) 25.2.2021

11(511) 3, 5, 16, 35, 44

(511) 3 - Mydlá (neliečivé); voňavkárské výrobky, esenciálne oleje; kozmetické prípravky (neliečivé); vlasové vody (neliečivé).

5 - Farmaceutické a lekárske prípravky; hygienické výrobky na lekárske použitie; diétne potraviny a diétne látky na lekárske použitie; výživové doplnky pre ľudí.

16 - Tlačoviny.

35 - Reklama; obchodný manažment; obchodná administratíva.

44 - Lekárske služby; starostlivosť o hygienu a krásu ľudí.

(540) ENVY Therapy Brightening Cream

(550) slovná

(731) Klinika ENVY, s.r.o., Nerudova 14, 040 01 Košice, SK;

(740) Advokátska kancelária JUDr. Vladimír Filičko, PhD., s. r. o., Košice, SK;

(210) 535-2021

(220) 25.2.2021

11(511) 3, 5, 16, 35, 44

(511) 3 - Mydlá (neliečivé); voňavkárské výrobky, esenciálne oleje; kozmetické prípravky (neliečivé); vlasové vody (neliečivé).

5 - Farmaceutické a lekárske prípravky; hygienické výrobky na lekárske použitie; diétne potraviny a diétne látky na lekárske použitie; výživové doplnky pre ľudí.

16 - Tlačoviny.

35 - Reklama; obchodný manažment; obchodná administratíva.

44 - Lekárske služby; starostlivosť o hygienu a krásu ľudí.

(540) ENVY Therapy Brightening Peeling

(550) slovná

(731) Klinika ENVY, s.r.o., Nerudova 14, 040 01 Košice, SK;

(740) Advokátska kancelária JUDr. Vladimír Filičko, PhD., s. r. o., Košice, SK;

(210) 536-2021

(220) 25.2.2021

11(511) 3, 5, 16, 35, 44

(511) 3 - Mydlá (neliečivé); voňavkárské výrobky, esenciálne oleje; kozmetické prípravky (neliečivé); vlasové vody (neliečivé).

5 - Farmaceutické a lekárske prípravky; hygienické výrobky na lekárske použitie; diétne potraviny a diétne látky na lekárske použitie; výživové doplnky pre ľudí.

16 - Tlačoviny.

35 - Reklama; obchodný manažment; obchodná administratíva.

44 - Lekárske služby; starostlivosť o hygienu a krásu ľudí.

(540) ENVY Therapy Brightening Serum

(550) slovná

(731) Klinika ENVY, s.r.o., Nerudova 14, 040 01 Košice, SK;

(740) Advokátska kancelária JUDr. Vladimír Filičko, PhD., s. r. o., Košice, SK;

(210) 551-2021

(220) 26.2.2021

11(511) 35, 41, 43

(511) 35 - Reklama; obchodný manažment; obchodná administratíva; kancelárske práce.

41 - Výchova; vzdelávanie; zábava; športová a kultúrna činnosť.

43 - Stravovacie služby; prechodné ubytovanie.

(540)**MEDUSA
SERVICES**

(550) obrazová

(731) Medusa Group Holding Ltd, 103, Archbishop Street, Valletta, MT;

(210) 552-2021

(220) 26.2.2021

11(511) 35, 41, 43

(511) 35 - Reklama; obchodný manažment; obchodná administratíva; kancelárske práce.

41 - Výchova; vzdelávanie; zábava; športová a kultúrna činnosť.

43 - Stravovacie služby; prechodné ubytovanie.

(540)

Μ Ε D U S Α
C A T E R I N G

(550) obrazová
(731) Medusa Group Holding Ltd, 103, Archbishop Street, Valletta, MT;

(210) 554-2021

(220) 26.2.2021

11(511) 35, 41, 43

(511) 35 - Reklama; obchodný manažment; obchodná administratíva; kancelárske práce.
41 - Výchova; vzdelávanie; zábava; športová a kultúrna činnosť.
43 - Stravovacie služby; prechodné ubytovanie.

(540)

Μ Ε D U S Α

(550) obrazová
(731) Medusa Group Holding Ltd, 103, Archbishop Street, Valletta, MT;

(210) 555-2021

(220) 26.2.2021

11(511) 35, 41, 43

(511) 35 - Reklama; obchodný manažment; obchodná administratíva; kancelárske práce.
41 - Výchova; vzdelávanie; zábava; športová a kultúrna činnosť.
43 - Stravovacie služby; prechodné ubytovanie.

(540)



(550) obrazová
(591) biela, červená, čierna, oranžová, tyrkysová, ružová, olivovo zelená
(731) Medusa Group Holding Ltd, 103, Archbishop Street, Valletta, MT;

(210) 556-2021

(220) 26.2.2021

11(511) 31, 41, 43

(511) 31 - Reklama; obchodný manažment; obchodná administratíva; kancelárske práce.
41 - Výchova; vzdelávanie; zábava; športová a kultúrna činnosť.
43 - Stravovacie služby; prechodné ubytovanie.

(540)



(550) obrazová

(731) Medusa Group Holding Ltd, 103, Archbishop Street, Valletta, MT;

(210) 557-2021

(220) 26.2.2021

11(511) 35, 41, 43

(511) 35 - Reklama; obchodný manažment; obchodná administratíva; kancelárske práce.
41 - Výchova; vzdelávanie; zábava; športová a kultúrna činnosť.
43 - Stravovacie služby; prechodné ubytovanie.

(540)

presto::

(550) obrazová

(731) Medusa Group Holding Ltd, 103, Archbishop Street, Valletta, MT;

(210) 558-2021

(220) 26.2.2021

11(511) 35, 41, 43

(511) 35 - Reklama; obchodný manažment; obchodná administratíva; kancelárske práce.
41 - Výchova; vzdelávanie; zábava; športová a kultúrna činnosť.
43 - Stravovacie služby; prechodné ubytovanie.

(540)

MEDUSACARD
*s tebou
mi chutí svet*

(550) obrazová

(731) Medusa Group Holding Ltd, 103, Archbishop Street, Valletta, MT;

(210) 559-2021

(220) 26.2.2021

11(511) 35, 41, 43

(511) 35 - Reklama; obchodný manažment; obchodná administratíva; kancelárske práce.
41 - Výchova; vzdelávanie; zábava; športová a kultúrna činnosť.
43 - Stravovacie služby; prechodné ubytovanie.

(540)



(550) obrazová
(591) čierna, žltá
(731) Medusa Group Holding Ltd, 103, Archbishop Street, Valletta, MT;

(210) 560-2021

(220) 26.2.2021

11(511) 35, 41, 43

(511) 35 - Reklama; obchodný manažment; obchodná administratíva; kancelárske práce.
41 - Výchova; vzdelávanie; zábava; športová a kultúrna činnosť.
43 - Stravovacie služby; prechodné ubytovanie.

(540)



(550) obrazová
(731) Medusa Group Holding Ltd, 103, Archbishop Street, Valletta, MT;

(210) 578-2021

(220) 1.3.2021

11(511) 3, 18, 31

(511) 3 - Kozmetické prípravky pre zvieratá.
18 - Obojky pre zvieratá; prikrývky pre zvieratá; oblečenie pre zvieratá chované v domácnosti.
31 - Krmivo pre zvieratá; jedlé predmety na žuvanie pre zvieratá.

(540)



(550) obrazová
(731) Reháková Monika, Mgr., Pod Párovcami 1331/30, 921 01 Piešťany, SK;

(210) 581-2021

(220) 1.3.2021

11(511) 3, 5, 16, 35, 44

(511) 3 - Mydlá (neliečivé); voňavkárské výrobky, esenciálne oleje, kozmetické prípravky (neliečivé), vlasové vody (neliečivé).
5 - Farmaceutické a lekárske prípravky; hygienické výrobky na lekárske použitie; diétne potraviny a diétne látky na lekárske použitie; výživové doplnky pre ľudí.

16 - Tlačoviny.

35 - Reklama; obchodný manažment; obchodná administratíva.

44 - Lekárske služby; starostlivosť o hygienu a krásu ľudí.

(540) ENVY Therapy Inca Inchi Oil Concentrate

(550) slovná

(731) Klinika ENVY, s.r.o., Nerudova 14, 040 01 Košice, SK;

(740) Advokátska kancelária JUDr. Vladimír Filičko, PhD., s. r. o., Košice, SK;

(210) 607-2021

(220) 2.3.2021

11(511) 43

(511) 43 - Stravovacie služby; prechodné ubytovanie.

(540) Apartmány ARIETES

(550) slovná

(731) PPA Invest s.r.o., Vihorlatská 3122/40, 040 01 Košice, SK;

(740) Advokátska kancelária JUDr. Daniel Blyšťan s.r.o., Košice, SK;

(210) 611-2021

(220) 2.3.2021

11(511) 33, 43, 44

(511) 33 - Alkoholické nápoje okrem piva; alkoholizované prípravky na výrobu nápojov; alkoholické výťažky z ovocia; horké likéry; aperitívy; destilované nápoje; digestíva (likéry a liehoviny); víno; džin; likéry; medovina; liehoviny; brandy; vínovica; vodnár (matolinové víno); whisky; alkoholické nápoje s ovocím; alkoholické nápoje z ryže; rum; vodka; vopred pripravené miešané alkoholické nápoje (nie s pivom); obilninové destilované alkoholické nápoje.

43 - Stravovacie služby; dodávanie hotových jedál a nápojov na objednávku (katering); kaviarne; samoobslužné jedálne; reštauračné (stravovacie) služby; samoobslužné reštaurácie; rýchle občerstvenie (snackbary); bary (služby); požíčovanie stoličiek, stolov, obrusov a nápojového skla; prenájom prednáškových sál; ozdobné vyrezávanie ovocia a zeleniny; zdobenie jedál; informácie a poradenstvo pri príprave jedál; služby osobných kuchárov.

44 - Vinohradníctvo a vinárstvo; poradenstvo v oblasti vinohradníctva a vinárstva; poradenstvo v oblasti stravovania a výživy.

(540)



(550) obrazová

(731) One More, s. r. o., Priehradná 11, 821 07 Bratislava, SK;

(740) BBH advokátska kancelária, s.r.o., Bratislava, SK;

(210) 612-2021

(220) 2.3.2021

11(511) 43

(511) 43 - Stravovacie služby; prechodné ubytovanie.

(540) ARIETES Resort

(550) slovná

(731) PPA Invest s.r.o., Vihorlatská 3122/40, 040 01 Košice, SK;

(740) Advokátska kancelária JUDr. Daniel Blyšťan s.r.o., Košice, SK;

(210) 613-2021

(220) 2.3.2021

11(511) 43

(511) 43 - Stravovacie služby; prechodné ubytovanie.

(540)

A R I E T E S

(550) obrazová

(591) hnedá

(731) PPA Invest s.r.o., Vihorlatská 3122/40, 040 01 Košice, SK;

(740) Advokátska kancelária JUDr. Daniel Blyšťan s.r.o., Košice, SK;

(210) 614-2021

(220) 2.3.2021

11(511) 33, 43, 44

(511) 33 - Alkoholické nápoje okrem piva; alkoholizované prípravky na výrobu nápojov; alkoholické výťažky z ovocia; horké likéry; aperitívy; destilované nápoje; digestíva (likéry a liehoviny); víno; džin; likéry; medovina; liehoviny; brandy, vínovica; vodnár (matolinové víno); whisky; alkoholické nápoje s ovocím; alkoholické nápoje z ryže; rum; vodka; vopred pripravené miešané alkoholické nápoje (nie s pivom); obilninové destilované alkoholické nápoje.

43 - Stravovacie služby; dodávanie hotových jedál a nápojov na objednávku (katering); kaviarne; samoobslužné jedálne; reštauračné (stravovacie) služby; samoobslužné reštaurácie; rýchle občerstvenie (snackbary); bary (služby); požičiavanie stoličiek, stolov, obrusov a nápojového skla; prenájom prednáškových sál; ozdobné vyrezávanie ovocia a zeleniny; zdobenie jedál; informácie a poradenstvo pri príprave jedál; služby osobných kuchárov.

44 - Vinohradníctvo a vinárstvo; poradenstvo v oblasti vinohradníctva a vinárstva; poradenstvo v oblasti stravovania a výživy.

(540)

(550) obrazová

(591) červená, biela, čierna

(731) One More, s. r. o., Priehradná 11, 821 07 Bratislava, SK;

(740) BBH advokátska kancelária, s.r.o., Bratislava, SK;

(210) 615-2021

(220) 2.3.2021

11(511) 43

(511) 43 - Stravovacie služby; prechodné ubytovanie.

(540) Hotel ARIETES

(550) slovná

(731) PPA Invest s.r.o., Vihorlatská 3122/40, 040 01 Košice, SK;

(740) Advokátska kancelária JUDr. Daniel Blyšťan s.r.o., Košice, SK;

(210) 616-2021

(220) 2.3.2021

11(511) 43

(511) 43 - Kaviarne; reštauračné (stravovacie) služby; rýchle občerstvenie (snackbary); bary (služby).

(540) Napoléon Mystique

(550) slovná

(731) Petty Racing s.r.o., Hlavná 52/98, 040 01 Košice, SK;

(210) 621-2021

(220) 3.3.2021

11(511) 11, 35

(511) 11 - Žiarivkové svietidlá; LED svietidlá; LED žiarovky; LED lampy; žiarivkové trubicové svietidlá; stropné svietidlá; osvetľovacie prístroje a zariadenia.

35 - Maloobchodné a veľkoobchodné služby so svietidlami.

(540)

(550) obrazová

(591) modrá, zelená, sivá, čierna, biela

(731) HLS Body s. r. o., Družstevná 486/69, 916 01 Stará Turá, SK;

(740) Boldiz Law Firm s.r.o., Nové Zámky, SK;

(210) 622-2021

(220) 3.3.2021

11(511) 35, 41

(511) 35 - Reklama.

41 - Športová a kultúrna činnosť; zábava; tvorba rozhlasových a televíznych programov.

(540) KRIŠTÁĽOVÉ KRÍDLO

(550) slovná

(731) Krišťáľové krídlo s.r.o., Strmý vŕšok 129, 841 06 Bratislava-Záhorská Bystrica, SK;

(210) 624-2021

(220) 3.3.2021

11(511) 11, 35

(511) 11 - Žiarivkové svietidlá; LED svietidlá; LED žiarovky; LED lampy; žiarivkové trubicové svietidlá; stropné svietidlá; osvetľovacie prístroje a zariadenia.

35 - Maloobchodné a veľkoobchodné služby so svietidlami.

(540) HLS Body

(550) slovná

(731) HLS Body s. r. o., Družstevná 486/69, 916 01 Stará Turá, SK;

(740) Boldiz Law Firm s.r.o., Nové Zámky, SK;

(210) 638-2021

(220) 4.3.2021

11(511) 25

(511) 25 - Ponožky; trička; papuče.

(540) Babkales

(550) slovná

(731) Budaj Matej, Cintorínska 387/10, 059 18 Spišské Bystré, SK;

(210) 639-2021

(220) 4.3.2021

11(511) 18, 25, 35

(511) 18 - Peňaženky; náprsné tašky; plážové tašky; kabelky; tašky; dáždníky; batožinové výrobky.

25 - Baretky; čiapky; klobúky; bermudy (šortky); bikiny; blejzre (ľahké športové saká); body (spodná bielizeň); bundy typu bomber; bundy; chino nohavice; dámske odevy; dámske šaty; domáce odevy; džínsové bundy; džínsy; kabáty; nohavičky; nohavice; legíny; letné šaty; masky na spanie; materské oblečenie; mikiny; minisukne; neformálne oblečenie; nočné košeľe a pyžamá; oblečenie pre voľný čas; oblečenie pre bábätká; oblečenie na šport; overaly (odevy); parky (teplé krátke kabáty s kapucňou); pásky (časti odevov); plášte (odevy); plavky; plisované sukne; podkolenky; ponča; polokošeľe; pulóvre; pančuchové nohavice; roľáky (odevy); rukavice; saká; topánky; dámske sandále; dámske čižmy; dámske topánky; domáca obuv; gumáky; lodičky (obuv); mokasíny; plážová obuv; obuv na voľný čas; športová obuv; papuče; odevy, obuv, pokrývky hlavy; krátke kabátiky; svetre; ponožky; košeľe; odevy; šatky, šály; športové trička, dresy; pyžamá; trička.

35 - Maloobchodné a veľkoobchodné služby s tovarmi uvedenými v triedach 18 a 25 tohto zoznamu; maloobchodné služby s oblečením; maloobchodné služby s obuvou; veľkoobchodné služby s oblečením.

(540)

(550) obrazová

(591) biela, čierna, zelená

(731) Tomáš Beták - Evergreen Wild, Landauova 3146/22, 841 01 Bratislava, SK;

(740) Mgr. PETR ŽIŽKA, advokátní kancelář, Plzeň, CZ;

(210) 640-2021

(220) 4.3.2021

11(511) 3, 5, 9, 14, 25, 35, 44

(511) 3 - Kozmetické prípravky; kozmetické prípravky na starostlivosť o pleť; kozmetické krémy; toaletné prípravky; odličovacie prípravky; čistiace prípravky; čistiace oleje; čistiacie toaletné mlieka; neliečivé umývacie prípravky na osobnú hygienu; umývacie prípravky na osobnú hygienu (deodoranty); mydlá; mydielka; dezodoračné mydlá; mydlá proti poteniu; mydlá proti poteniu nôh; mydlá na holenie; mandľové mydlo; mandľové mlieko na kozmetické použitie; antiperspiranty (kozmetické výrobky); kozmetické prípravky na zoštíhlenie; obrúsky napustené pleťovými vodami; obrúsky napustené odličovacími prípravkami; bieliace krémy na pokožku; mandľový olej; bergamotový olej; jazmínový olej; levanduľový olej; ružový olej; citrónové esenciálne oleje; esenciálne oleje z cédrového dreva; mäťové výťažky (esenciálne oleje); cedráťové esenciálne oleje; terpény (esenciálne oleje); aromatické látky (esenciálne oleje); potravinárske aromatické prísady (esenciálne oleje); aromatické prísady do nápojov (esenciálne oleje); máta na voňavkárské použitie; prípravky z aloy pravej na kozmetické použitie; esenciálne oleje; esenciálne (éterické) oleje; oleje na kozmetické použitie; oleje na toaletné použitie; tuky na kozmetické použitie; kozmetické pleťové vody; kozmetické prípravky do kúpeľa; prípravky do kúpeľa (nie na lekárske použitie); soli do kúpeľa nie na lekárske použitie; skrášľovacie masky (kozmetické prípravky); masážne gély (nie na lekárske použitie); balzamy (nie na lekárske použitie); vazelína na kozmetické použitie; pomády na kozmetické použitie; vosky na fúzy; farby na fúzy a brady; kolínske vody; parfumy; voňavky; voňavkárské výrobky; výťažky z kvetov (parfuméria); základné zložky kvetinových parfumov; toaletné vody; éterické esencie; pižmo (parfuméria); voňavé zmesi (potpourris); dezodoranty (parfuméria); adstringentné prípravky na kozmetické použitie; depilačné prípravky; depilačný vosk; epilačné prípravky; prípravky na holenie; vody po holení; šampóny; suché šampóny; vlasové kondicionéry; vlasové vody; prípravky na vyrovnávanie vlasov; farby na vlasy; farebné tónovače na vlasy; prípravky na vlasovú onduláciu; laky na vlasy; kozmetické farby; farbivá na toaletné použitie; umelé nechty; prípravky na ošetrovanie nechtov; laky na nechty; odlakovače; púder (kozmetika); mastencový prášok (toaletný púder); peroxid vodíka na kozmetické použitie; lesky na pery; rúže; prípravky na líčenie; líčidlá; špirály na riasy; maskary; ceruzky na obočie; kozmetické prípravky na obočie; umelé mihalnice; kozmetické prípravky na mihalnice; ochranné prípravky na opaľovanie; vatové tyčinky na kozmetické použitie; kozmetické prípravky na opaľovanie; gély na bielenie zubov; zubné pasty; prípravky na čistenie zubov; hygienické prípravky na osvieženie dychu; osviežovače dychu; spreje na osvieženie dychu; ústne vody (nie na lekárske použitie); kozmetické prípravky pre deti; masážne sviečky na kozmetické použitie; tyčinkové rozptyľovače vôní; kadidlové tyčinky; kadidlo; vonné drevo; chemické čistiace prípravky na domáce použitie; prípravky na čistenie povrchov; prípravky na odstraňovanie vodného kameňa (pre domácnosť); antistatické prípravky na použitie v domácnosti; detergenty (nie na použitie vo výrobnom procese a na lekárske použitie); odmasťovacie prípravky (nie na použitie vo výrobnom procese); pracie prostriedky; bieliace pracie prostriedky; predpieracie a namáčacie prípravky; prípravky na odstraňovanie škvrín; aviváže; avivážne prípravky; bylinkové výťažky na kozmetické použitie; odlakovače na nechty; vosky na podlahy; kolagénové prípravky na kozmetické použitie; osviežovače vzduchu; voňavé vrecúška do bielizne; kozmetické taštičky; vata na kozmetické použitie; kozmetické ceruzky; cukrárske aromatické prísady (esenciálne oleje); farby na fúzy a brady;

vosky na fúzy; laky na vlasy; vlasové kondicionéry; farby na vlasy; prípravky na starostlivosť o bradu; prípravky na holenie; vody po holení.

5 - Výživové doplnky na ľudskú spotrebu; medicínske prípravky na podporu rastu vlasov; vitamínové prípravky; minerálne výživové doplnky; posilňujúce prípravky (toniká).

9 - Cyklistické okuliare; cyklistické ochranné prilby; slnečné okuliare; okuliare na športovanie; okuliare; šnúrky na okuliare; puzdrá na okuliare; slúchadlá; dekoratívne magnety; zariadenia na sledovanie fyzickej aktivity nosené na tele; inteligentné náramky (meracie prístroje); kryty na smartfóny; puzdrá na smartfóny.

14 - Bižutéria; šperky vrátane bižutérie a plastovej bižutérie; ozdoby (klenotnícke výrobky); náušnice; retiazky (klenotnícke výrobky); náhrdelníky (klenotnícke výrobky); prívesky (klenotnícke výrobky); prstene (klenotnícke výrobky); náramky (klenotnícke výrobky); prívesky na kľúče (bižutéria); hodinky; náramkové hodinky; retiazky na hodinky; brošne (klenotnícke výrobky); klenotnícke výrobky; medailóny (klenotnícke výrobky); amulety (klenotnícke výrobky); perly (klenotnícke výrobky); jantárové šperky; gagátové ozdoby; klenoty, šperky z emailovanej keramiky; šperkovnice (kazety alebo škatuľky); manžetové gombíky; spony na kravaty; ozdobné ihlice; drahé kamene; štras (brúsené olovnaté sklo); striebro (surovina alebo polotovary); nite z drahých kovov (klenotnícke výrobky); drahé kovy (surovina alebo polotovary); polodrahokamy; chronografy (hodinky); chronometre.

25 - Odevy; obuv; pokrývky hlavy; tričká; športové tričká, dresy; tielka; mikiny; športové oblečenie; vrchné ošatenie; šatky, šály; čelenky (oblečenie); konfekcia (odevy); kabáty; bundy; kravaty; košele; svetre; pulóvre; opasky (časti odevov); čiapky; bejzbalové čiapky so šiltom; klobúky; kombinézy (oblečenie); kostýmy, obleky; chrániče uší proti chladu (pokrývky hlavy); šerpy; rukavice; nohavice; kabáty; legíny; sukne; oblečenie pre bábätká; manžety (časti odevov); zástery; pyžamá; šaty; sandále; uniformy; bundy; plavky; topánky; topánky na šport; telocvičné úbory; maškarné kostýmy; papierové klobúky (oblečenie); vreckovky do saka; ponožky; motokárske bundy; kadernícke pláštenky; pracovné plášte.

35 - Maloobchodné a veľkoobchodné služby s kozmetickými prípravkami, s parfumami, s odevmi, s obuvou, s pokrývkami hlavy, so slnečnými okuliarmi, s bižutériou, s nábytkom, s nápojmi, s kávou, s čajmi, s pohármi a so stolovacími potrebami, s výživovými doplnkami, pivom alkoholickými nápojmi, kávou, cigarami a cigaretami a s ostatnými tovarmi uvedenými v triedach 3, 9, 14, 25, tohto zoznamu; podpora predaja (pre tretie osoby); rozširovanie reklamných materiálov zákazníkom (letáky, prospekty, tlačoviny, vzorky); vzťahy s verejnosťou (public relations); reklama; rozširovanie reklamných oznamov; online reklama na počítačovej komunikačnej sieti; prenájom reklamného času v komunikačných médiách; grafická úprava tlačovín na reklamné účely; vydávanie reklamných textov; zásielkové reklamné služby; platené reklamné služby typu „klikni sem“; marketing; telemarketingové služby; obchodný alebo podnikateľský prieskum; predvádzanie tovaru; organizovanie obchodných alebo reklamných výstav; organizovanie obchodných alebo reklamných veľtrhov; prezentácia výrobkov v komunikačných médiách pre maloobchod; reklamné plagátovanie; prenájom reklamných plôch; prenájom reklamných materiálov; rozhlasová reklama; televízna reklama; tvorba reklamných filmov; vyhľadávanie informácií v počítačových súboroch (pre tretie osoby); obchodné informácie a rady spotrebiteľom pri výbere tovarov a služieb; odborné obchodné alebo podnikateľské poradenstvo; správa počítačových súborov; administratívne spracovanie obchodných objednávok; analýzy nákladov; obchodné odhady; služby porovnávania cien; zásobovacie služby pre tretie osoby (nákup tovarov a služieb pre iné podniky); zbieranie údajov do počítačo-

vých databáz; zoradovanie údajov v počítačových databázach; obchodné alebo podnikateľské informácie; kancelárie zaoberajúce sa dovozom a vývozom; aranžovanie výkladov; prenájom predajných stánkov; obchodný manažment parkovacích zariadení.

44 - Kadernícke salóny; salóny krásy; implantovanie vlasov; depilácia voskom; prenájom kaderníckych prístrojov; holičské salóny.

(540) BEGENTLEMAN

(550) slovná

(731) Man Revolution s.r.o., Na Vrátkach 3525/1F, 841 01 Bratislava, SK;

(740) Belička Ivan, Ing., Banská Bystrica, SK;

(210) 651-2021

(220) 4.3.2021

11(511) 18, 25, 26, 35, 41, 42, 45

(511) 18 - Kufre; kufriky; obaly na dáždnyky; dáždnyky; slnečníky; obaly na kreditné karty (náprsné tašky); puzdrá na vizitky; peňaženky.

25 - Baretky; spodná bielizeň; bundy; čiapky; kabáty; kapucne (časti odevov); klobúky; korzety; košele; kostýmy, obleky; kožušínové kabáty; kožušínové štóly; kožušiny (oblečenie); krátke kabátiky; parky (teplé krátke kabáty s kapucňou); kravaty; manžety (časti odevov); nohavice; odevy z imitácií kože; kožené odevy; opasky (časti odevov); pančuchy; pančuškové nohavice; plavky; plážové oblečenie; svetre; pulóvre; pleteniny (oblečenie); podprsenky; podväzky; pokrývky hlavy; hotové podšívky (časti odevov); ponožky; pyžamá; rukavice; saká; šatky, šály; šaty; spodničky; športové tričká, dresy; sukne; tričká; vesty; podošvy na obuv; vrchné ošatenie; vrecká na odevy; vreckovky do saka; zástery; závoje; živôtky, korzety (spodná bielizeň); župany; zvrchníky.

26 - Galantérny tovar okrem nití a priadzí; ozdobné brošne; ozdoby na obuv (stužkárske tovary); nažehľovacie ozdoby na textilné výrobky (galantéria); brošne (doplnky oblečenia); ozdoby do vlasov; gombíky; zipsy; šnúrky do topánok; lemovky; čipky; monogramy (značky na bielizeň).

35 - Reklama; predvádzanie (služby modeliek) na reklamné účely a podporu predaja; organizovanie obchodných alebo reklamných výstav; organizovanie módnych prehliadok na podporu predaja.

41 - Organizovanie módnych prehliadok na zábavné účely.

42 - Módne návrhárstvo.

45 - Požičiavanie odevov; individuálne módne poradenstvo.

(540)

VINDT

(550) obrazová

(731) Vindt Andrea, Stará baštová 5, 040 01 Košice, SK;

(740) IURISTICO s. r. o., Košice, SK;

(210) 674-2021

(220) 5.3.2021

11(511) 25, 35, 37

(511) 25 - Odevy, obuv, pokrývky hlavy; oblečenie pre motoristov.

35 - Maloobchodné služby s časťami a súčasťami automobilov, bicyklov a motocyklov; maloobchodné služby s príslušenstvom pre automobily, bicykle a motocykle.

37 - Údržba a opravy motorových vozidiel; údržba a opravy automobilov, bicyklov a motocyklov; údržba a opravy elek-

trických pohonov automobilov, bicyklov a motocyklov; autoservisy (údržba a tankovanie); opravy vozidiel pri dopravných nehodách; opravy opotrebovaných alebo poškodených motorov; ošetrovanie vozidiel protikoróznymi nátermi; mazanie vozidiel; nabíjanie batérií vozidiel; vyvažovanie pneumatík; protektorovanie pneumatík; umývanie dopravných prostriedkov; čistenie vozidiel; leštenie vozidiel.

(540)



(550) obrazová

(591) čierna, červená, sivá

(731) ABM Servis, s.r.o., Žitná 5, 010 01 Žilina, SK;

(740) BELEŠČÁK & PARTNERS, s.r.o., Piešťany, SK;

(210) 675-2021

(220) 5.3.2021

11(511) 9, 16, 18, 25, 28

(511) 9 - Puzdrá na smartfóny; kryty na smartfóny; nahraté nosiče záznamov, nenahraté nosiče digitálnych alebo analógových záznamov a pamäťové médiá.

16 - Papiernický tovar, písacie a kancelárske potreby (okrem nábytku); fotografie; papier a lepenka; tlačoviny.

18 - Tašky; peňaženky; kabelky; kufre a cestovné tašky; koža a koženka; kožené alebo kožou potiahnuté puzdrá; imitácie kože.

25 - Odevy; obuv; pokrývky hlavy.

28 - Hry, hračky; ozdoby na vianočné stromčeky; telocvičné a športové potreby.

(540)



(550) obrazová

(591) biela, červená

(731) Veselá Tereza, Podhorská 20, 966 22 Lutilla, SK;

(740) Law & Tech s.r.o., Košice, SK;

(210) 676-2021

(220) 5.3.2021

11(511) 9, 16, 35, 38, 39, 42, 43

(511) 9 - Počítačový softvér (nahraté počítačové programy); registračné pokladnice, počítaacie zariadenia; počítače a periférne zariadenia počítačov; sťahovateľné mobilné aplikácie na objednávanie a rozvoz jedál; sťahovateľné počítačové programy; počítačové softvérové aplikácie (sťahovateľné).

16 - Papier a lepenka; tlačoviny; fotografie; papiernický tovar, písacie a kancelárske potreby (okrem nábytku); baliaci papier; lepenkové alebo papierové obaly na fľaše; obaly (papiernický tovar); papierové alebo lepenkové pútače; reklamné tabule z papiera, kartónu alebo lepenky.

35 - Pomoc pri riadení obchodnej činnosti; odborné obchodné alebo podnikateľské poradenstvo; reklama; predvádzanie tovaru; zásobovacie služby pre tretie osoby (nákup tovarov

a služieb pre iné podniky); obchodný manažment, obchodná organizácia a obchodná administratíva; obchodné sprostredkovateľské služby; online poskytovanie obchodného priestoru pre nákupcov a predajcov tovarov a služieb; subdodávateľské služby (obchodné služby); prieskum trhu; prieskum verejnej mienky; poskytovanie obchodných alebo podnikateľských informácií; prenájom reklamných materiálov.

38 - Telekomunikačné služby; prenájom telekomunikačných prístrojov; posielanie správ; prenos správ a obrazových informácií prostredníctvom počítačov.

39 - Doprava, preprava; informácie o možnostiach dopravy; rezervácie dopravy; balenie a skladovanie tovarov.

42 - Navrhovanie a vývoj počítačového hardvéru a softvéru; priemyselné analýzy, priemyselný výskum a priemyselné dizajnérstvo; vedecké a technologické služby a s nimi súvisiaci výskum a projektovanie; poskytovanie softvéru prostredníctvom internetu (SaaS).

43 - Stravovacie služby; dodávanie hotových jedál a nápojov na objednávku (katering); reštauračné (stravovacie) služby; informácie a poradenstvo pri príprave jedál.

(540)



(550) obrazová

(591) ružová, biela, čierna

(731) Nextio s. r. o., Černyševského 1287/10, 851 01 Bratislava, SK;

(740) Law & Tech s.r.o., Košice, SK;

(210) 679-2021

(220) 5.3.2021

11(511) 9, 16, 18, 25, 28

(511) 9 - Puzdrá na smartfóny; kryty na smartfóny; nahraté nosiče záznamov, nenahraté nosiče digitálnych alebo analógových záznamov a pamäťové médiá.

16 - Papiernický tovar, písacie a kancelárske potreby (okrem nábytku); fotografie; papier a lepenka; tlačoviny.

18 - Tašky; peňaženky; kabelky; kufre a cestovné tašky; koža a koženka; kožené alebo kožou potiahnuté puzdrá; imitácie kože.

25 - Odevy; obuv; pokrývky hlavy.

28 - Hry, hračky; ozdoby na vianočné stromčeky; telocvičné a športové potreby.

(540)



(550) obrazová

(731) Veselý Šimon, Podhorská 20, 966 22 Lutilla, SK;

(740) Law & Tech s.r.o., Košice, SK;

(210) 681-2021

(220) 8.3.2021

11(511) 9, 35, 36

(511) 9 - Vedecké, výskumné, navigačné, geodetické, fotografické, kinematografické, audiovizuálne, optické, signalizačné, detekčné, skúšobné, kontrolné, záchranné a vyučovacie prístroje a nástroje a prístroje a nástroje na meranie a váženie; prístroje a nástroje na vedenie, distribúciu, transformáciu, akumuláciu, reguláciu alebo ovládanie elektrického prúdu; prístroje a zariadenia na nahrávanie, prenos, reprodukciu alebo spracovanie zvuku, obrazu alebo údajov; nahraté nosiče záznamov, počítačový softvér, nenahraté nosiče digitálnych alebo analógových záznamov a pamäťové média; mechanizmy mincových prístrojov; registračné pokladnice, počítačové zariadenia; počítače a periférne zariadenia počítačov; potápačské kombinézy, potápačské masky, tampóny do uší pre potápačov, nosové štipce pre plavcov a potápačov, potápačské rukavice, dýchacie prístroje na plávanie pod vodou; hasiace prístroje.

35 - Reklama; obchodný manažment, obchodná organizácia a obchodná administratíva; kancelárske práce.

36 - Finančné, peňažné a bankové služby; poisťovacie služby; nehnuteľnosti (služby).

(540) Účet premium od 365

(550) slovná

(731) Poštová banka, a.s., Dvořákovo nábrežie 4, 811 02 Bratislava, SK;

(210) 682-2021

(220) 8.3.2021

11(511) 9, 35, 36

(511) 9 - Vedecké, výskumné, navigačné, geodetické, fotografické, kinematografické, audiovizuálne, optické, signalizačné, detekčné, skúšobné, kontrolné, záchranné a vyučovacie prístroje a nástroje a prístroje a nástroje na meranie a váženie; prístroje a nástroje na vedenie, distribúciu, transformáciu, akumuláciu, reguláciu alebo ovládanie elektrického prúdu; prístroje a zariadenia na nahrávanie, prenos, reprodukciu alebo spracovanie zvuku, obrazu alebo údajov; nahraté nosiče záznamov, počítačový softvér, nenahraté nosiče digitálnych alebo analógových záznamov a pamäťové média; mechanizmy mincových prístrojov; registračné pokladnice, počítačové zariadenia; počítače a periférne zariadenia počítačov; potápačské kombinézy, potápačské masky, tampóny do uší pre potápačov, nosové štipce pre plavcov a potápačov, potápačské rukavice, dýchacie prístroje na plávanie pod vodou; hasiace prístroje.

35 - Reklama; obchodný manažment, obchodná organizácia a obchodná administratíva; kancelárske práce.

36 - Finančné, peňažné a bankové služby; poisťovacie služby; nehnuteľnosti (služby).

(540) Účet zadarmo od 365

(550) slovná

(731) Poštová banka, a.s., Dvořákovo nábrežie 4, 811 02 Bratislava, SK;

(210) 684-2021

(220) 8.3.2021

11(511) 9, 35, 36

(511) 9 - Vedecké, výskumné, navigačné, geodetické, fotografické, kinematografické, audiovizuálne, optické, signalizačné, detekčné, skúšobné, kontrolné, záchranné a vyučovacie prístroje a nástroje a prístroje a nástroje na meranie a váženie; prístroje a nástroje na vedenie, distribúciu, transformáciu, akumuláciu, reguláciu alebo ovládanie elektrického prúdu; prístroje a zariadenia na nahrávanie, prenos, reprodukciu alebo spracovanie zvuku, obrazu alebo údajov; nahraté nosi-

če záznamov, počítačový softvér, nenahraté nosiče digitálnych alebo analógových záznamov a pamäťové média; mechanizmy mincových prístrojov; registračné pokladnice, počítačové zariadenia; počítače a periférne zariadenia počítačov; potápačské kombinézy, potápačské masky, tampóny do uší pre potápačov, nosové štipce pre plavcov a potápačov, potápačské rukavice, dýchacie prístroje na plávanie pod vodou; hasiace prístroje.

35 - Reklama; obchodný manažment, obchodná organizácia a obchodná administratíva; kancelárske práce.

36 - Finančné, peňažné a bankové služby; poisťovacie služby; nehnuteľnosti (služby).

(540) Sporenie na vzdelanie od 365

(550) slovná

(731) Poštová banka, a.s., Dvořákovo nábrežie 4, 811 02 Bratislava, SK;

(210) 685-2021

(220) 8.3.2021

11(511) 9, 35, 36

(511) 9 - Vedecké, výskumné, navigačné, geodetické, fotografické, kinematografické, audiovizuálne, optické, signalizačné, detekčné, skúšobné, kontrolné, záchranné a vyučovacie prístroje a nástroje a prístroje a nástroje na meranie a váženie; prístroje a nástroje na vedenie, distribúciu, transformáciu, akumuláciu, reguláciu alebo ovládanie elektrického prúdu; prístroje a zariadenia na nahrávanie, prenos, reprodukciu alebo spracovanie zvuku, obrazu alebo údajov; nahraté nosiče záznamov, počítačový softvér, nenahraté nosiče digitálnych alebo analógových záznamov a pamäťové média; mechanizmy mincových prístrojov; registračné pokladnice, počítačové zariadenia; počítače a periférne zariadenia počítačov; potápačské kombinézy, potápačské masky, tampóny do uší pre potápačov, nosové štipce pre plavcov a potápačov, potápačské rukavice, dýchacie prístroje na plávanie pod vodou; hasiace prístroje.

35 - Reklama; obchodný manažment, obchodná organizácia a obchodná administratíva; kancelárske práce.

36 - Finančné, peňažné a bankové služby; poisťovacie služby; nehnuteľností (služby).

(540) Digitálna pôžička od 365

(550) slovná

(731) Poštová banka, a.s., Dvořákovo nábrežie 4, 811 02 Bratislava, SK;

(210) 687-2021

(220) 8.3.2021

11(511) 9, 35, 36

(511) 9 - Vedecké, výskumné, navigačné, geodetické, fotografické, kinematografické, audiovizuálne, optické, signalizačné, detekčné, skúšobné, kontrolné, záchranné a vyučovacie prístroje a nástroje a prístroje a nástroje na meranie a váženie; prístroje a nástroje na vedenie, distribúciu, transformáciu, akumuláciu, reguláciu alebo ovládanie elektrického prúdu; prístroje a zariadenia na nahrávanie, prenos, reprodukciu alebo spracovanie zvuku, obrazu alebo údajov; nahraté nosiče záznamov, počítačový softvér, nenahraté nosiče digitálnych alebo analógových záznamov a pamäťové média; mechanizmy mincových prístrojov; registračné pokladnice, počítačové zariadenia; počítače a periférne zariadenia počítačov; potápačské kombinézy, potápačské masky, tampóny do uší pre potápačov, nosové štipce pre plavcov a potápačov, potápačské rukavice, dýchacie prístroje na plávanie pod vodou; hasiace prístroje.

35 - Reklama; obchodný manažment, obchodná organizácia a obchodná administratíva; kancelárske práce.

36 - Finančné, peňažné a bankové služby; poisťovacie služby; nehnuteľnosti (služby).

(540) Dobrápôžička od Poštovej banky

(550) slovná

(731) Poštová banka, a.s., Dvořákovo nábrežie 4, 811 02 Bratislava, SK;

(210) 688-2021

(220) 8.3.2021

11(511) 9, 35, 36

(511) 9 - Vedecké, výskumné, navigačné, geodetické, fotografické, kinematografické, audiovizuálne, optické, signalizačné, detekčné, skúšobné, kontrolné, záchranné a vyučovacie prístroje a nástroje a prístroje a nástroje na meranie a váženie; prístroje a nástroje na vedenie, distribúciu, transformáciu, akumuláciu, reguláciu alebo ovládanie elektrického prúdu; prístroje a zariadenia na nahrávanie, prenos, reprodukciu alebo spracovanie zvuku, obrazu alebo údajov; nahraté nosiče záznamov, počítačový softvér, nenahraté nosiče digitálnych alebo analógových záznamov a pamäťové média; mechanizmy mincových prístrojov; registračné pokladnice, počítacie zariadenia; počítače a periférne zariadenia počítačov; potápačské kombinézy, potápačské masky, tampóny do uší pre potápačov, nosové štipce pre plavcov a potápačov, potápačské rukavice, dýchacie prístroje na plávanie pod vodou; hasiace prístroje.

35 - Reklama; obchodný manažment, obchodná organizácia a obchodná administratíva; kancelárske práce.

36 - Finančné, peňažné a bankové služby; poisťovacie služby; nehnuteľnosti (služby).

(540) Účet plus od 365

(550) slovná

(731) Poštová banka, a.s., Dvořákovo nábrežie 4, 811 02 Bratislava, SK;

(210) 689-2021

(220) 8.3.2021

11(511) 9, 35, 36

(511) 9 - Vedecké, výskumné, navigačné, geodetické, fotografické, kinematografické, audiovizuálne, optické, signalizačné, detekčné, skúšobné, kontrolné, záchranné a vyučovacie prístroje a nástroje a prístroje a nástroje na meranie a váženie; prístroje a nástroje na vedenie, distribúciu, transformáciu, akumuláciu, reguláciu alebo ovládanie elektrického prúdu; prístroje a zariadenia na nahrávanie, prenos, reprodukciu alebo spracovanie zvuku, obrazu alebo údajov; nahraté nosiče záznamov, počítačový softvér, nenahraté nosiče digitálnych alebo analógových záznamov a pamäťové média; mechanizmy mincových prístrojov; registračné pokladnice, počítacie zariadenia; počítače a periférne zariadenia počítačov; potápačské kombinézy, potápačské masky, tampóny do uší pre potápačov, nosové štipce pre plavcov a potápačov, potápačské rukavice, dýchacie prístroje na plávanie pod vodou; hasiace prístroje.

35 - Reklama; obchodný manažment, obchodná organizácia a obchodná administratíva; kancelárske práce.

36 - Finančné, peňažné a bankové služby; poisťovacie služby; nehnuteľnosti (služby).

(540) Lepšiasplátka od Poštovej banky

(550) slovná

(731) Poštová banka, a.s., Dvořákovo nábrežie 4, 811 02 Bratislava, SK;

(210) 690-2021

(220) 8.3.2021

11(511) 9, 35, 36

(511) 9 - Vedecké, výskumné, navigačné, geodetické, fotografické, kinematografické, audiovizuálne, optické, signalizačné, detekčné, skúšobné, kontrolné, záchranné a vyučovacie prí-

stroje a nástroje a prístroje a nástroje na meranie a váženie; prístroje a nástroje na vedenie, distribúciu, transformáciu, akumuláciu, reguláciu alebo ovládanie elektrického prúdu; prístroje a zariadenia na nahrávanie, prenos, reprodukciu alebo spracovanie zvuku, obrazu alebo údajov; nahraté nosiče záznamov, počítačový softvér, nenahraté nosiče digitálnych alebo analógových záznamov a pamäťové média; mechanizmy mincových prístrojov; registračné pokladnice, počítacie zariadenia; počítače a periférne zariadenia počítačov; potápačské kombinézy, potápačské masky, tampóny do uší pre potápačov, nosové štipce pre plavcov a potápačov, potápačské rukavice, dýchacie prístroje na plávanie pod vodou; hasiace prístroje.

35 - Reklama; obchodný manažment, obchodná organizácia a obchodná administratíva; kancelárske práce.

36 - Finančné, peňažné a bankové služby; poisťovacie služby; nehnuteľnosti (služby).

(540) Dobrá pôžička od Poštovej banky

(550) slovná

(731) Poštová banka, a.s., Dvořákovo nábrežie 4, 811 02 Bratislava, SK;

(210) 691-2021

(220) 8.3.2021

11(511) 9, 35, 36

(511) 9 - Vedecké, výskumné, navigačné, geodetické, fotografické, kinematografické, audiovizuálne, optické, signalizačné, detekčné, skúšobné, kontrolné, záchranné a vyučovacie prístroje a nástroje a prístroje a nástroje na meranie a váženie; prístroje a nástroje na vedenie, distribúciu, transformáciu, akumuláciu, reguláciu alebo ovládanie elektrického prúdu; prístroje a zariadenia na nahrávanie, prenos, reprodukciu alebo spracovanie zvuku, obrazu alebo údajov; nahraté nosiče záznamov, počítačový softvér, nenahraté nosiče digitálnych alebo analógových záznamov a pamäťové média; mechanizmy mincových prístrojov; registračné pokladnice, počítacie zariadenia; počítače a periférne zariadenia počítačov; potápačské kombinézy, potápačské masky, tampóny do uší pre potápačov, nosové štipce pre plavcov a potápačov, potápačské rukavice, dýchacie prístroje na plávanie pod vodou; hasiace prístroje.

35 - Reklama; obchodný manažment, obchodná organizácia a obchodná administratíva; kancelárske práce.

36 - Finančné, peňažné a bankové služby; poisťovacie služby; nehnuteľnosti (služby).

(540) Lepšia splátka od Poštovej banky

(550) slovná

(731) Poštová banka, a.s., Dvořákovo nábrežie 4, 811 02 Bratislava, SK;

(210) 695-2021

(220) 8.3.2021

11(511) 1

(511) 1 - Aktívne uhlie.

(540)

(550) obrazová

(731) SMARTdesigns s.r.o., Fialková 9, 900 42 Dunajská Lužná, SK;

(740) PETRÁN A PARTNERI ADVOKÁTSKA KANCELÁRIA s.r.o., Prešov, SK;

(210) 697-2021

(220) 8.3.2021

11(511) 3, 5, 35

(511) 3 - Neličivé kozmetické a toaletné prípravky; neličivé prípravky na čistenie zubov; voňavkárské výrobky, esenciálne oleje; bieliace prípravky a pracie prostriedky; prípravky na čistenie, leštenie, odmasťovanie a brúsenie.

5 - Farmaceutické, lekárske a zverolekárske prípravky; hygienické výrobky na lekárske použitie; diétne potraviny a diétne látky na lekárske alebo zverolekárske použitie, potraviny pre dojčatá; výživové doplnky pre ľudí a zvieratá; náplasti, obväzový materiál; materiály na plombovanie zubov a na zubné odtlačky; dezinfekčné prípravky; prípravky na ničenie škodcov; fungicidy, herbicidy.

35 - Reklama; obchodný manažment, obchodná organizácia a obchodná administratíva; kancelárske práce.

(540)

(550) obrazová

(731) Gyürüsi Norbert, Mgr., Cyrilometódska 10, 940 02 Nové Zámky, SK;

(740) Bajuzik Martin, JUDr., Bratislava, SK;

(210) 714-2021

(220) 10.3.2021

11(511) 29, 30, 39, 43

(511) 29 - Bravčová masť; divina; falafel (tradičné arabské jedlo); guakamola (avokádová nátierka); hotové jedlá typu "tajine"; huspenina; konzervovaná zelenina; kompóty; krokety; kyslá kapusta; mäso; mäsové výtlačky; mliečne nápoje (s vysokým obsahom mlieka); mliečne výrobky; náhradky mlieka; nakladaná zelenina; nízkotučné zemiakové lupienky; nízkotučné zemiakové hranolčeky; ochutené orechy; omelety; ovocné chuťovky; ovocné šaláty; paradajková pasta; párky; párky na prípravu hotdogov; polievky; slanina; sójové rezne; soľné potraviny; spracovaná sladká kukurica; spracované ovocie; spracovaná zelenina; syry; šunka; tofu; údeniny; varená zelenina; vyprážené cibuľové krúžky; vyprážené syrové gulôčky (syr cotagge); zeleninové nátierky; zeleninové šaláty; zeleninové šťavy na prípravu jedál; zemiakové hranolčeky; zemiakové lupienky; zemiakové knedle; zemiakové placky.

30 - Burritos (mexické plnené placky); cestoviny; cukrovinky; horčica; hotdogy (teplé párky v rožku); chlieb; chuťové prísady; jedlá z rezancov; jemné pečivárske výrobky; kečup; koreniny; kukuričné placky (tortilly); ľad do nápojov; majonézy; marinády; mäsové šťavy; omáčky (chuťové prísady); omáčky na cestoviny; ovocné omáčky; palacinky; pasta zo sójových bôbov (chuťové prísady); pikantné zeleninové omáčky (chuťové prísady); pizza; pudinky; ravioly; rezance; ryža; ryžové chuťovky; ryžové koláče; ryžové krekry; sendviče; sušienky; špagety; tacos (mexické jedlo); zákusky; zálievky na šaláty; zelenina v štipľavom náleve; zmrzlina.

39 - Balenie tovarov; doručovanie tovarov; doručovacie služby; plnenie fliaš; skladovanie; sprostredkovanie dopravy.

43 - Dodávanie hotových jedál a nápojov na objednávku (katering); hotelierske služby; informácie a poradenstvo pri príprave jedál; motely (služby); ozdobné vyrezávanie ovocia a zeleniny; penzióny; poskytovanie pozemkov pre kemping; prenájom automatov na pitnú vodu; prenájom prednáškových sál; prenájom prechodného ubytovania; reštauračné (stravovacie) služby; rýchle občerstvenie (snackbary); sa-

moobslužné jedálne; samoobslužné reštaurácie; služby osobných kuchárov; ubytovacie kancelárie (hotely, penzióny); zdobenie jedál.

(540)

(550) obrazová

(591) žltá, biela

(731) Bušša Roland, Ing., Mengusovská 6, 040 01 Košice, SK;

(740) Vojčík & Partners, s.r.o., Košice, SK;

(210) 715-2021

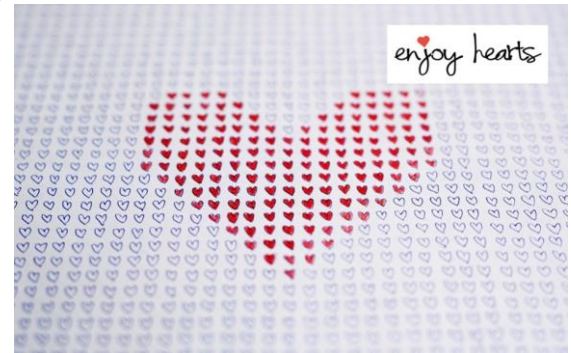
(220) 10.3.2021

11(511) 9, 16, 25

(511) 9 - Dekoratívne magnety.

16 - Plagáty; obrazy; ceruzky; knihy; obálky; fotografie; pohľadnice; záložky do kníh; kalendáre; samolepky; letáky; omaľovánky.

25 - Tričká; šatky; ponožky.

(540)

(550) obrazová

(591) červená, čierna, modrá

(731) Estergájoš Mário, Mgr., Višňové 107, 916 16 Višňové, SK;

(210) 716-2021

(220) 10.3.2021

11(511) 3, 5, 35, 42, 44

(511) 3 - Kozmetické prípravky; fyto kozmetické prípravky; voňavkárské výrobky; kozmetické prípravky na starostlivosť o pleť; kozmetické prípravky na starostlivosť o telo; kozmetické prípravky na starostlivosť o ústnu dutinu a zuby; kozmetické prípravky na vlasy a pokožku hlavy; neličivé umývacie prípravky na osobnú hygienu; prípravky do kúpeľa a na sprchovanie; kozmetické prípravky na čistenie pleti; mydlá; dezodoranty (parfuméria); antiperspiranty (kozmetické výrobky); masážne oleje (nie na lekárske použitie); prípravky na čistenie zubov; kozmetické krémy; pleťové peelingy; skrášľovacie masky (kozmetické prípravky); balzamy na pery (nie na lekárske použitie); esenciálne oleje; výtlačky z kvetov (parfuméria); prírodné oleje na kozmetické účely; depilačné prípravky; epilačné prípravky; prípravky na líčenie; prípravky na osviežovanie vzduchu; mydlá na pranie; prípravky na pranie; avivážne prípravky; čistiace prípravky; čistiace prípravky na umývanie riadu.

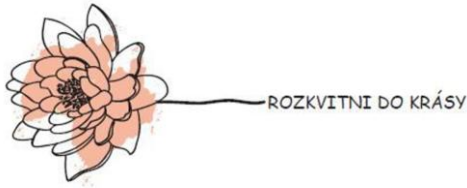
5 - Výživové doplnky.

35 - Maloobchodné a veľkoobchodné služby s tovarmi uvedenými v triedach 3 a 5 tohto zoznamu.

42 - Farmaceutický výskum; kozmetický výskum.

44 - Poradenstvo v oblasti starostlivosti o pleť, pokožku, vlasy; poradenstvo v oblasti starostlivosti o telo; lekárske poradenstvo v oblasti zdravého životného štýlu; lekárske poradenstvo v oblasti dermatológie.

(540)



(550) obrazová

(591) čierna, biela, oranžovo-ružová

(731) Dudová Martina, Ing., PhD., Třebíčska 1844/20, 066 01 Humenné, SK;

(740) Zathurecka INPARTNERS GROUP s.r.o., Banská Bystrica, SK;

(210) 718-2021

(220) 10.3.2021

11(511) 41

(511) 41 - Školenia; tábory na športové sústredenia; turistické prehlíadky so sprievodcom; organizovanie horolezeckých túr so sprievodcom.

(540) Mountainia

(550) slovná

(731) DuoMedia s.r.o., Modrý chodník 13, 831 06 Bratislava, SK;

(210) 721-2021

(220) 10.3.2021

11(511) 3, 5, 35, 42, 44

(511) 3 - Kozmetické prípravky; fyto kozmetické prípravky; voňavkárské výrobky; kozmetické prípravky na starostlivosť o pleť; kozmetické prípravky na starostlivosť o telo; kozmetické prípravky na starostlivosť o ústnu dutinu a zuby; kozmetické prípravky na vlasy a pokožku hlavy; neliečivé umývacie prípravky na osobnú hygienu; prípravky do kúpeľa (nie na lekárske použitie); kozmetické prípravky do kúpeľa a na sprchovanie; kozmetické prípravky na čistenie pleti; mydlá; dezodoranty (parfuméria); antiperspiranty (kozmetické výrobky); masážne oleje (nie na lekárske použitie); prípravky na čistenie zubov; kozmetické krémy; pleťové peelings; skrášľovacie masky (kozmetické prípravky); balzamy na pery (nie na lekárske použitie); esenciálne oleje; výťažky z kvetov (parfuméria); prírodné oleje na kozmetické účely; depilačné prípravky; epilačné prípravky; prípravky na líčenie; prípravky na osviežovanie vzduchu; mydlá na pranie; prípravky na pranie; avivážne prípravky; čistiace prípravky; čistiace prípravky na umývanie riadu.

5 - Výživové doplnky.

35 - Maloobchodné a veľkoobchodné služby s tovarmi uvedenými v triedach 3 a 5 tohto zoznamu.

42 - Farmaceutický výskum; kozmetický výskum.

44 - Poradenstvo v oblasti starostlivosti o pleť, pokožku, vlasy; poradenstvo v oblasti starostlivosti o telo; lekárske poradenstvo v oblasti zdravého životného štýlu; lekárske poradenstvo v oblasti dermatológie.

(540)

*...rozkvitni
do krásy...*

(550) obrazová

(731) Dudová Martina, Ing., PhD., Třebíčska 1844/20, 066 01 Humenné, SK;

(740) Zathurecka INPARTNERS GROUP s.r.o., Banská Bystrica, SK;

(210) 722-2021

(220) 11.3.2021

11(511) 20, 28, 35, 37, 42

(511) 20 - Exteriérový nábytok; debny a truhlice ako nábytok; detské stoličky; detský nábytok; drevený nábytok; hojdačky kreslá; jedálenské stoly; jedálenské stoličky; kreslá; lavičky (nábytok); nábytok do domu, kancelárie a záhrady; plážové ležadlá; pohovky z dreva; prenosné stolčeky (nábytok); servírovacie stoličky; záhradný nábytok; stoličky, sedadlá, kreslá (nábytok).

28 - Zariadenia exteriérových detských ihrísk (na hru a cvičenie); nafukovacie stavby (na hry a šport); preliezačky (na hry a šport); hojdačky; hojdačky siete; hojdačky hrazdy; hojdačky rebriky; hojdačky sedačky pre malé deti (na hranie); šmykľavky (na hry); tobogany; trampolíny; ihriskové zariadenia na šplhanie; ihriskové zariadenia na lezenie; detské domčeky na hranie; nábytok do domčekov pre bábiky; postieľky pre bábiky; detské hračky; drevené hračky; nábytok (hračky); pieskoviská na hranie; siete na hranie; hračkárske modely; figúrky (hračky); detské trojkolky; športové náradie; vozidlá (hračky); detské odrážala (hračky); detské nafukovacie bazény; detské plastové bazény; lopty na hranie; cvičebné náradie na telesné cvičenia.

35 - Maloobchodné služby s tovarmi uvedenými v triedach 20 a 28 tohto zoznamu; veľkoobchodné služby s tovarmi uvedenými v triede 28 tohto zoznamu.

37 - Výstavba detských ihrísk; inštalácia a údržba tovarov uvedených v triedach 20 a 28 tohto zoznamu.

42 - Navrhovanie detských ihrísk; poradenstvo v oblasti navrhovania a projektovania zariadení pre deti (na hru a cvičenie); priemyselné dizajnérstvo.

(540)

ihriská Piccolino

(550) obrazová

(591) zelená, oranžová, modrá, biela

(731) Lefay s.r.o., Rybná 716/24, Staré Město, 110 00 Praha, CZ;

(740) Zathurecka INPARTNERS GROUP s.r.o., Banská Bystrica, SK;

(210) 729-2021

(220) 11.3.2021

11(511) 25, 35

(511) 25 - Odevy, obuv a prikrývky hlavy.

35 - Reklamné služby.

(540)

MATOVČERPALO

(550) obrazová

(731) Brlej Ján, Dis., Pri Parku 46/7, 911 05 Trenčín, SK;

(210) 731-2021

(220) 11.3.2021

11(511) 33

(511) 33 - Brandy, vinovica.

(540)



- (550) obrazová
 (591) žltá, fialová, červená, zlatožltá
 (731) HUBERT J.E., s.r.o., Vinárska 137, 926 01 Sereď, SK;
 (740) Budaj Miroslav, JUDr., Bratislava, SK;

(210) 734-2021

(220) 11.3.2021

11(511) 3, 18, 31

- (511) 3 - Kozmetické prípravky pre zvieratá.
 18 - Obojky pre zvieratá.
 31 - Krmivo pre zvieratá; krmivo pre zvieratá chované v domácnosti.

(540)



- (550) obrazová
 (591) svetlohnedá, tmavohnedá, biela
 (731) Jonas Center, s.r.o., Zakostolská 16/7, 941 45 Maňa, SK;
 (740) Paramonová Paulína, JUDr., Nitra, SK;

(210) 735-2021

(220) 11.3.2021

11(511) 3

- (511) 3 - Kozmetické prípravky; kozmetické prípravky na starostlivosť o pleť; fytokozmetické prípravky.

(540)

iloveme
 active organic cosmetics

- (550) obrazová
 (731) iloveme s.r.o., Okružná 10528/2, 036 01 Martin, SK;

(210) 737-2021

(220) 12.3.2021

11(511) 30, 32, 43

- (511) 30 - Zákusky, koláče; cukrárske výrobky; bonbóny; cestá na jedlá; cestá na koláče; slané pečivo; kreky; lístkové cesto; mandľové cesto; cukríky; pastilky (cukrovinky); cukrovinky; fondán; ovocné želé (cukrovinky); penové zákusky (cukrovinky); jemné pečivo (cukrovinky); karamelky (cukríky); čokoláda; čokoládová pena; káva; kávové nápoje; čokoládové nápoje; kakaové nápoje; mliečne kávové nápoje; mliečne čokoládové nápoje; mliečne kakaové nápoje; čaj; ľadový čaj; nápoje na báze čajov (čajové nápoje); koláče s plnkou; mandľové cukrovinky; arašidové cukrovinky; marcipán; oblátky; palacinky; perníky; medovníky; pirohy a pirôžky; sucháre; sušienky; torty; cukrovinkové cukrárske ozdoby; biskvity; suché pečivo; pralinky; pudinky; keksy; dresingy na šaláty; sendviče; šerbety (zmrzlinové nápoje); cukrovinky na zdobenie vianočných stromčekov; zmrzlina.

32 - Citronády; ovocné džúsy; ovocné nektáre; nealkoholické koktaily; mixované ovocné alebo zeleninové nápoje; mandľové mlieko; arašidové mlieko; nealkoholické nápoje; medové nealkoholické nápoje; nealkoholické ovocné nápoje; nealkoholické mušty; minerálne vody (nápoje); sóda; stolová voda (sifón); sýtené vody; pivo; zázvorové pivo; sirupy na výrobu nápojov.

43 - Služby barov; kaviarne; cukrárne; príprava a dodávanie hotových jedál na objednávku do domu (katering); reštauračné (stravovacie) služby.

(540)



- (550) obrazová
 (591) ružová, oranžová, žltá, zelená, modrá
 (731) Blašková Katarína, Nemocničná 1442/15, 066 01 Humenné, SK;

(210) 738-2021

(220) 12.3.2021

11(511) 25, 32, 33, 35

- (511) 25 - Protišmykové pomôcky na obuv; oblečenie pre motoristov; obuv; sandále na kúpanie; obuv na kúpanie; pančuchy; pančuchy absorbujúce pot; spodné časti pančúch; baretky; pracovné plášte; boa (ozdoba z peria alebo kožušiny na ovinutie okolo krku); čiapky; pleteniny; vysoká obuv; nízke čižmy; špičky na obuv; potné vložky; ramienka na dámsku bielizeň; šnurovacie topánky; golieri (časti odevov); pletené šály; krátke kabátiky; pánske spodky; priliehavé čiapky; ži-vôtky; korzety (spodná bielizeň); spodná bielizeň; kapucne (časti odevov); klobúkové kostry; šilty; opasky (časti odevov); pletené šatky; župany; svetre; pulóvre; rúcha, ornáty; ponožky; pánske podväzky; podväzky; podväzky na pančuchy; sáry čižiem; vložky do topánok; košeľe; náprsenky; košeľe s krátkym rukávom; odevy; oblečenie; klobúky; pokrývky hlavy; kovové časti na obuv; kožušiny (oblečenie); snímateľné golieri; pančuškové nohavice; kombinézy na vodné lyžovanie; kombinézy (oblečenie); spodná bielizeň pohlcujúca pot; korzety; kostýmy, obleky; konfekcia (odevy); detské nohavičky (bielizeň); chrániče uší proti chladu (pokrývky hlavy); kravaty; zvršky topánok; gamaše; jazdecké krátke nohavice; nohavice; cyklistické oblečenie; vrchné ošatenie; rukavice; hotové podšívky (časti odevov); šatky, šály; šerpy; pleteniny (oblečenie); košeľové sedlá; plátenná obuv; kožušinové štóly; futbalová obuv (kopačky); cylindre

(klobúky); gabardénové plášte; korzety (spodná bielizeň); šnurovačky; galoše; vesty; pružné pásky na gamaše; závoje, čepce (časti reholných odevov); gymnastické cvičky; kabáty; nepremokavé odevy; legíny; pleteniny (oblečenie); sukne; oblečenie pre bábätká; livreje; športové tričká, dresy; manžety (časti odevov); zástery; rukávniky; manipuly (časti kňazského rúcha); palčiaky; mitry (pokrývky hlavy); papuče; peleríny; kožušínové kabáty; plážové oblečenie; plážová obuv; vrecká na odevy; pyžamá; šaty; dreváky; sandále; pánske spodky; podprsienky; zvrchníky; kabátiky; podpätky na obuv; tógy; lemy na podrážky obuvi (rámy); uniformy; bundy; saká; papierové odevy; závoje; kúpacie čiapky; plavky (pánske); plavky; kúpacie plášte; podbradníky, nie papierové; podošvy na obuv; topánky; podpätky; topánky na športovanie; nánožníky, nie elektricky vyhrievané; štuple na kopačky; športová obuv; členky (oblečenie); spodničky; lyžiarska obuv; kombiné (spodná bielizeň); body (spodná bielizeň); šatky na krk; telocvičné úbory; odevy z imitácií kože; kožené odevy; mantily; maškarné kostýmy; sári; tričká; turbany; šály uviazané pod krkom; sprchovacie čiapky; vesty pre rybárov; opasky na doklady a peniaze (časti odevov); vreckovky do saka; papierové klobúky (oblečenie); masky na spanie; nohavicové sukne; ponča; sarongy (veľké šatky na odievanie); lyžiarske rukavice; legínsy; šatové sukne; šilty (pokrývky hlavy); dámske nohavičky; športové tielka; "valenky" (ruské plstené čizmy); alby (liturgické rúcha); členkové topánky; ponožky pohlcujúce pot.

32 - Nealkoholické ovocné výťažky, nealkoholické ovocné nápoje; nealkoholické prípravky na výrobu nápojov; príchute na výrobu nealkoholických nápojov; ovocné džúsy; sirupy na výrobu nápojov; vody (nápoje); mušty; limonády; sirupy na výrobu limonád; hroznový mušt (nekvasený); šerbety (nápoje); nealkoholické aperitívy; nealkoholické koktaily; ovocné nektáre; nealkoholický jablkový mušt; medové nealkoholické nápoje; mixované ovocné alebo zeleninové nápoje.

33 - Alkoholické výťažky z ovocia; destilované nápoje; jablčné mušty (alkoholické); digestíva (liehoviny a likéry); víno; džin; likéry; medovina; griotka; liehoviny; brandy; vínovica; whisky; liehové esencie; alkoholové extrakty (tinktúry); alkoholické nápoje okrem piva; alkoholické nápoje s ovocím; vodka; vopred pripravené miešané alkoholické nápoje (nie s pivom).

35 - Poskytovanie obchodných alebo podnikateľských informácií; poradenstvo pri organizovaní a riadení obchodnej činnosti; predvádzanie tovaru; aktualizovanie reklamných materiálov; rozširovanie vzoriek tovarov; prieskum trhu; obchodný alebo podnikateľský prieskum; reklama; obchodný alebo podnikateľský výskum; marketingový prieskum; odborné obchodné alebo podnikateľské poradenstvo; organizovanie obchodných alebo reklamných výstav; podpora predaja (pre tretie osoby); organizovanie obchodných alebo reklamných veľtrhov; prezentácia výrobkov v komunikačných médiách pre maloobchod; optimalizácia obchodovania na webových stránkach; obchodné sprostredkovateľské služby.

(540)



NEBO

(550) obrazová

(731) Flašík Branislav, SNP 2522/25, 066 01 Humenné, SK; Kovaľ Juraj, 1.mája 2050/2, 069 01 Snina, SK; Telehanič Miroslav, Strojárska 1830/91, 069 01 Snina, SK;

(740) Ing. Peter Kohut PK consulting, Michalovce, SK;

(210) 740-2021

(220) 12.3.2021

11(511) 9, 16, 28, 41, 42

(511) 9 - Počítačový softvér (nahraté počítačové programy); softvér na tvorbu, obsluhu a vyhodnocovanie testov a kvízov (nahraté počítačové programy); softvér na didaktické účely (nahraté počítačové programy); softvér na zadávanie písomiek a dotazníkov v elektronickej forme (nahraté počítačové programy); softvér na štatistické analýzy (nahraté počítačové programy); optické vlákna; údaje nahrané na elektronických nosičoch; čítačky čiarových kódov; optické kompaktné disky; periférne zariadenia počítačov; kódované magnetické karty; magnetické nosiče údajov; optické nosiče údajov; mikroprocesory; procesory (centrálne procesorové jednotky); elektronické publikácie (sťahovateľné); počítačové programy (sťahovateľné); bankomaty; USB kľúče; počítačový hardvér; počítačový firewall (softvér); audiovizuálne kompaktné disky; nosiče zvukových nahrávok; elektrické monitorovacie prístroje iné ako na lekárske použitie; zariadenia na zaznamenávanie vzdialenosti; audiovizuálne prijímače; indikátory množstva; zariadenia na prenos zvuku; zvukové nahrávacie zariadenia; prístroje na zaznamenávanie času; digitálne počítadlá (totalizátory); hlasovacie zariadenia; magnetické disky; elektronické perá (vizuálne zobrazovacie zariadenia); počítačové rozhrania; monitorovacie počítačové programy; elektronické diare; telefónne záznamníky; prehrávače kompaktných diskov; elektronické vreckové slovníky; elektronické informačné tabule; video displeje; sťahovateľné hudobné súbory; sťahovateľné obrazové súbory; obaly na notebooky; tašky na notebooky; čítačky elektronických kníh; digitálne tabule; zariadenia na sledovanie fyzickej aktivity nosené na tele; inteligentné náramky (meracie prístroje); mobilné telefóny; obaly na vreckové počítače (PDA); obaly na elektronické tablety; elektronické interaktívne tabule.

16 - Papierové karty a kartičky (nie na hranie); tlačené testy a kvízy (tlačoviny); tlačené dotazníky (tlačoviny); zberateľské karty (nie na hranie); kartotékové lístky; katalógy; databázy na papierových nosičoch; letáky; plagáty všetkých druhov a rozmerov; pútače z papiera alebo z lepenky; reklamné tabule z papiera, kartónu alebo lepenky; prospekty; mapy; fotografie (tlačoviny); albumy; pohľadnice; grafické zobrazenia; papier, kartón, lepenka; divadelné kulisy z papiera, kartónu alebo lepenky; papierové vlajky; papierové zástavky; kartónové reklamné značky; reklamné publikácie (tlačoviny); tlačiarenské štočky; ozdobné papierové mašle iné ako do vlasov alebo stužkárska galantéria; papierové ozdobné kvetináče; šablóny na kreslenie a maľovanie; papierové obrúsky; papierové obrusy; papierové utierky; papierové alebo plastové vrecia, vrecká a puzdrá na balenie; samolepky na autá (papiernický tovar); ozdobné samolepky na steny (papiernický tovar); samolepky pre domácnosť a na kancelárske použitie; lepidlá na kancelárske použitie alebo pre domácnosť; papierové alebo lepenkové etikety; obtačky; papiernický tovar; písacie potreby; plastové bublinové fólie na balenie; lístky; tlačené vstupenky (lístky); podložky na písanie; skicáre; záložky do kníh; knihy; brožúry; časopisy (periodiká); tlačivá (formuláre); ročenky; kalendáre; príručky; tlačené publikácie; pečiatky; pečate; zošity; hárky papiera; obálky (papiernický tovar); kancelárske potreby okrem nábytku; kancelárske potreby okrem nábytku na reklamné darčekové použitie; tlačivá (formuláre) pre firmy; spisové obaly (papiernický tovar); písacie súpravy (papiernický tovar); perá (kancelárske potreby); obaly na doklady; podložky na písanie; stojany a rámy na fotografie.

28 - Hracie karty; vymieňacie kartičky (kartové hry); hry; hračky; antistresové hračky; atrapy, napodobeniny tovarov; dáma (hra); detské domčeky na hranie; detské trojkoľky; domino (hra); divadelné masky; dróny (hračky); figúrky (hračky); gymnastické zariadenia; hlavolamy (puzzle); elektrické terče; hracie automaty; hracie videoautomaty; hrač-

kárske modely; hracie konzoly; kaleidoskopy; inteligentná plastelína na hranie; lopty na hranie; mah-jong (čínska spoločenská hra so 144 kameňmi); mäkké hračky; masky (hračky); matrišky; modely automobilov; lietajúce taniere (hračky); ovládače hracích konzol; ovládače hračiek; ovládače na počítačové hry (džostiky); plastelína na hranie; plyšové hračky; prenosné hry a hračky so vstavanými telekomunikačnými funkciami; prístroje na hry; roboti (hračky); šachové hry; šachovnice; šípky (hra); spoločenské hry; stavebnice; terče; trampolíny; stroje na telesné cvičenia; vlčiky (hračky); vzpieračské činky; tenisové siete; stoly na stolný tenis; rakety (športové náradie); lyže; vodné lyže; korčule; kolieskové korčule; hokejky; stoly na stolový futbal; biliardové stoly; biliardové gule; biliardové tága; krieda na biliardové tága.

41 - Vzdelávanie; školenia; organizovanie vedomostných alebo zábavných súťaží; informácie o výchove a vzdelávaní; vydávanie textov (okrem reklamných); vydávanie časopisov, novín, kníh a periodík; zábava; poskytovanie zariadení na oddych a rekreáciu; prenájom dekorácií na predstavenia; vzdelávanie; variétne predstavenia; poskytovanie športovísk; výchovnozábavné klubové služby; organizovanie a vedenie kongresov; organizovanie a vedenie konferencií; organizovanie a vedenie kolokvií; fitness kluby (zdravotné a kondičné cvičenia); poskytovanie golfových ihrísk; služby poskytované prázdninovými tábormi (zábava); organizovanie živých vystúpení; organizovanie športových súťaží; plánovanie a organizovanie večierkov; poskytovanie informácií o možnostiach rekreácie; požičiavanie športového výstroja (okrem dopravných prostriedkov); organizovanie a vedenie sympózií; organizovanie a vedenie tvorivých dielní (výchova); tábory na športové sústreďenia; prenájom tenisových kurtov; organizovanie plesov; organizovanie predstavení (manažérske služby); nočné kluby (zábava); karaoke služby; písanie textov; organizovanie a vedenie koncertov; služby diskžokejov; prenájom športových plôch; turistické prehliadky so sprievodcom; prenájom bazénov alebo plavární; služby bazénov alebo plavární (športová činnosť, oddych a rekreácia, zábava).

42 - Tvorba softvéru; počítačové programovanie; inštalácie počítačového softvéru; aktualizovanie počítačového softvéru; požičiavanie počítačového softvéru; údržba počítačového softvéru; návrh počítačových systémov; poskytovanie softvéru prostredníctvom internetu (SaaS); poskytovanie softvéru na tvorbu, obsluhu a vyhodnocovanie testov a kvízov prostredníctvom internetu (SaaS); poskytovanie softvéru na didaktické účely prostredníctvom internetu (SaaS); poskytovanie softvéru na zadávanie písomiek a dotazníkov v elektronickej forme prostredníctvom internetu (SaaS); poskytovanie softvéru na štatistické analýzy prostredníctvom internetu (SaaS); analýzy počítačových systémov; obnovovanie počítačových databáz; zhotovovanie kópií počítačových programov; uchovávanie elektronických údajov; prevod údajov alebo dokumentov z fyzických médií na elektronické médiá; prevod (konverzia) počítačových programov alebo údajov (nie fyzický); poradenstvo v oblasti počítačových programov; ochrana počítačov proti počítačovým vírusom; zálohovanie údajov mimo pracoviska; poskytovanie počítačových technológií prostredníctvom internetu (cloud computing); dial'kové monitorovanie počítačových systémov; poradenstvo v oblasti informačných technológií; poradenstvo v oblasti počítačových technológií; externé poskytovanie služieb v oblasti informačných technológií; požičiavanie počítačov; poradenstvo v oblasti návrhu a vývoja počítačového hardvéru; tvorba a udržiavanie webových stránok (pre tretie osoby); hosťovanie na počítačových stránkach (webových stránkach); prenájom webových serverov; prenájom počítačových serverov (serverhosting); poskytovanie internetových vyhľadávačov; digitalizácia dokumentov (skenovanie); poskytovanie informácií o počítačových technológiách a programovaní prostredníctvom webových stránok; poradenstvo v oblasti telekomunikačných technológií.

(540) EXAMINO

(550) slovná

(731) EXAM testing, spol. s r.o., Vranovská 6, 851 01 Bratislava, SK;

(740) Porubčan Róbert, Ing., Ivanka pri Dunaji, SK;

(210) 745-2021

(220) 12.3.2021

11(511) 35, 39, 43

(511) 35 - Reklamné služby; obchodný manažment; obchodná administratíva; kancelárske práce.

39 - Doprava; balenie a skladovanie tovaru; organizovanie ciest.

43 - Stravovacie služby; prechodné ubytovanie.

(540) fPOHO

(550) slovná

(731) DOXX - Stravné lístky, spol. s r.o., Kálov 356, 010 01 Žilina, SK;

(740) JUDr. Sabína Hodoňová, PhD., Žilina, SK;

(210) 747-2021

(220) 15.3.2021

11(511) 9, 35, 41

(511) 9 - Elektronické publikácie (sťahovateľné); platformy počítačového softvéru, nahrané alebo na stiahnutie; digitálne tabule.

35 - Zbieranie údajov do počítačových databáz; zoradovanie údajov v počítačových databázach; aktualizácia a údržba údajov v počítačových databázach; spracovanie textov; záznamy písomnej komunikácie a údajov; online reklama na počítačovej komunikačnej sieti; reklama.

41 - Online poskytovanie elektronických publikácií (bez možnosti kopírovania); online vydávanie elektronických kníh a časopisov; elektronická edičná činnosť v malom (DTP služby); fotografické reportáže; online poskytovanie videozáznamov (bez možnosti kopírovania); vydávanie textov (okrem reklamných); organizovanie a vedenie kolokvií; organizovanie a vedenie konferencií; organizovanie a vedenie seminárov; organizovanie a vedenie kongresov; organizovanie a vedenie sympózií; organizovanie kultúrnych a vzdelávacích výstav.

(540) PamMap

(550) slovná

(731) Šedivý Juraj, Kozia 29, 811 03 Bratislava, SK;

(740) Barger Prekop s.r.o., Bratislava, SK;

(210) 749-2021

(220) 15.3.2021

11(511) 33, 35, 41, 43

(511) 33 - Alkoholické nápoje okrem piva.

35 - Reklama; pomoc pri riadení obchodnej činnosti; obchodná administratíva; inzertné služby; online reklama na počítačovej komunikačnej sieti; obchodné sprostredkovateľské služby; organizovanie obchodných alebo reklamných výstav; organizovanie veľtrhov vín.

41 - Vydávanie textov (okrem reklamných); organizovanie zábavných súťaží; výchovnozábavné klubové služby; organizovanie spoločenských podujatí; organizovanie kultúrnych alebo vzdelávacích výstav.

43 - Stravovacie služby; rýchle občerstvenie (snackbary); pohostinstvá (služby); prechodné ubytovanie; vinotéky (služby); poskytovanie informácií o vlastnostiach vína; poskytovanie informácií o víne (služby someliérov).

(540)



- (550) obrazová
 (591) zlatá, červená, modrá
 (731) Tokaj Regnum, občianske združenie, Medzipivničná 202, 076 82 Malá Trňa, SK;

(210) 750-2021

(220) 15.3.2021

11(511) 43

- (511) 43 - Dodávanie hotových jedál a nápojov na objednávku; kaviarne; reštauračné (stravovacie) služby; bufety (rýchle občerstvenie); bary (služby).

(540) Hamsik Prosecco Bar

(550) slovná

(731) Redivivo, s.r.o., Michalská 2, 811 01 Bratislava, SK;

(210) 755-2021

(220) 15.3.2021

11(511) 35, 36, 37, 41, 42

- (511) 35 - Pomoc pri riadení obchodnej činnosti; poskytovanie obchodných alebo podnikateľských informácií; reklamné plagátovanie; kancelárie zaoberajúce sa dovozom a vývozom; komerčné informačné kancelárie; analýzy nákladov; rozširovanie reklamných oznamov; fotokopirovacie služby; sprostredkovateľne práce; prenájom kancelárskych strojov a zariadení; účtovníctvo; vedenie účtovných kníh; zostavovanie výpisov z účtov; obchodné alebo podnikové audity (revízia účtov); poradenstvo pri organizovaní a riadení obchodnej činnosti; personálne poradenstvo; poradenstvo pri riadení podnikov; písanie na stroji; predvádzanie tovaru; rozširovanie reklamných materiálov zákazníkom (letáky, prospekty, tlačoviny, vzorky); pomoc pri riadení obchodných alebo priemyselných podnikov; aktualizovanie reklamných materiálov; rozširovanie vzoriek tovarov; odborné posudky efektívnosti podnikov; dražby; prieskum trhu; obchodné odhady; obchodný alebo podnikateľský prieskum; prenájom reklamných materiálov; poradenstvo pri organizovaní obchodnej činnosti; vydávanie reklamných textov; reklama; rozhlasová reklama; obchodný alebo podnikateľský výskum; vzťahy s verejnosťou (public relations); stenografické služby; televízna reklama; prepisovanie správ (kancelárske práce); aranžovanie výkladov; reklamné agentúry; poradenské služby pri riadení obchodnej činnosti; predvádzanie (služby modeliek) na reklamné účely a podporu predaja; marketingový prieskum; správa počítačových súborov; odborné obchodné alebo podnikateľské poradenstvo; hospodárske (ekonomické) predpovede; organizovanie obchodných alebo reklamných výstav; obchodné alebo podnikateľské informácie; prieskum verejnej mienky; príprava miezd a výplatných listín; nábor zamestnancov; administratívne služby poskytované pri premiestňovaní podnikov; prenájom reklamných plôch; podpora predaja pre tretie osoby; sekretárske služby; vypracovávanie daňových priznaní; odkazovacie telefónne služby (pre neprítomných predplátcov); spracovanie textov; služby predplácania novín a časopisov pre tretie osoby; zásielkové

reklamné služby; administratívna správa hotelov; odborné obchodné riadenie umeleckých činností; zbieranie údajov do počítačových databáz; zoradovanie údajov v počítačových databázach; organizovanie veľtrhov; prenájom fotokopirovacích strojov; online reklama na počítačovej komunikačnej sieti; zásobovacie služby pre tretie osoby (nákup tovarov a služieb pre iné podniky); vyhľadávanie informácií v počítačových súboroch (pre tretie osoby); prenájom reklamného času v komunikačných médiách; prehľad tlače (výstrižkové služby); prenájom predajných automatov; výber zamestnancov pomocou psychologických testov; služby porovnávania cien; prezentácia výrobkov v komunikačných médiách pre maloobchod; obchodné informácie a rady spotrebiteľom pri výbere tovarov a služieb; predplatné telekomunikačných služieb pre tretie osoby; administratívne spracovanie obchodných objednávok; obchodná správa licencií výrobkov a služieb pre tretie osoby; subdodávateľské služby (obchodné služby); fakturácie; písanie reklamných textov; zostavovanie štatistik; grafická úprava tlačovín na reklamné účely; vyhľadávanie sponzorov; organizovanie módnych prehliadok na podporu predaja; tvorba reklamných filmov; obchodný manažment pre športovcov; marketing; telemarketingové služby; maloobchodné služby s farmaceutickými, zverolekárkymi a hygienickými prípravkami a so zdravotníckymi potrebami; prenájom predajných stánkov; poskytovanie obchodných alebo podnikateľských kontaktných informácií; optimalizácia internetových vyhľadávačov na podporu predaja; optimalizácia obchodovania na webových stránkach; platené reklamné služby typu „klikni sem“; obchodné sprostredkovateľské služby; obchodný manažment pre poskytovateľov služieb na voľnej nohe; vyjednávanie a uzatváranie obchodných transakcií pre tretie osoby; aktualizácia a údržba údajov v počítačových databázach; riadenie obchodnej činnosti v stavebníctve; poskytovanie obchodných informácií prostredníctvom webových stránok; online poskytovanie obchodného priestoru pre nákupcov a predajcov tovarov a služieb; rozvíjanie reklamných nápadov; externé administratívne riadenie podnikov; podávanie daňových priznaní; podnikové riadenie refundovaných programov pre tretie osoby; prenájom billboardov; písanie životopisov pre tretie osoby; indexovanie webových stránok na obchodné alebo reklamné účely; správa programov pre pravidelných cestujúcich v leteckej doprave; plánovanie stretnutí (kancelárske práce); pripomínanie stretnutí (kancelárske práce); správa spotrebiteľských vernostných programov; písanie textov scenárov na reklamné účely; záznamy písomnej komunikácie a údajov; aktualizácia a údržba informácií v registroch; zostavovanie zoznamov informácií na obchodné alebo reklamné účely; obchodné sprostredkovateľské služby v oblasti priradovania potenciálnych súkromných investorov k podnikateľom, ktorí žiadajú o financovanie; výroba teleskopických programov; poradenstvo v oblasti komunikácie (vzťahy s verejnosťou); poradenstvo v oblasti komunikácie (reklama); dohodovanie obchodných zmlúv pre tretie osoby; podpora predaja tovarov a služieb sponzorovaním športových podujatí; konkurenčné spravodajské služby; obchodné spravodajské služby; finančné a účtovné audity; online maloobchodné služby s digitálnou sťahovateľnou hudbou; online maloobchodné služby so sťahovateľnými vyzváňacími tónmi; online maloobchodné služby so sťahovateľnou nahratou hudbou alebo nahratými filmami; veľkoobchodné služby s farmaceutickými, zverolekárkymi a hygienickými prípravkami a so zdravotníckymi potrebami; služby darčekových zoznamov; cieľný marketing; dočasné riadenie podnikov; vonkajšia reklama; maloobchodné služby s umeleckými dielami poskytované galériami; administratívna asistancia pri odpovediach na verejné súťaže; marketing v rámci vydávania softvéru; služby v oblasti vzťahov s médiami; podnikové komunikačné služby; prenájom kancelárskeho vybavenia v zdieľaných kancelárskych priestoroch; komerčné lobistické služby; poskytovanie spotrebiteľských posudkov tovarov na obchodné alebo re-

klamné účely; poskytovanie spotrebiteľských rebríčkov tovarov na obchodné alebo reklamné účely; poskytovanie spotrebiteľských ohodnotení tovarov na obchodné alebo reklamné účely; služby telefónnych ústrední; maloobchodné služby s pekáarskymi výrobkami; určovanie modelov nákupného alebo spotrebného správania sa zákazníkov na obchodné alebo marketingové účely; administratívne služby pri odporúčaní špecializovaných lekárov.

36 - Úrazové poistenie; platenie splátok; aktuárske služby (poistno-matematické); prenájom nehnuteľností; sprostredkovanie (maklérstvo); úverové agentúry; realitné kancelárie; sprostredkovanie nehnuteľností; kancelárie zaoberajúce sa inkasovaním pohľadávok; sprostredkovanie poistenia; colné deklarácie (finančné služby); poisťovníctvo; bankovníctvo; oceňovanie nehnuteľností; organizovanie dobročinných zbierok; zriaďovanie fondov; kapitálové investície; finančné záručné služby; zmenárenské služby; vydávanie cestovných šekov; kliring (bezhotovostné zúčtovávanie vzájomných pohľadávok a záväzkov); úschovné služby, úschova v bezpečnostných schránkach; organizovanie peňažných zbierok; pôžičky (finančné úvery); daňové odhady (služby); finančné odhady a oceňovanie (poisťovníctvo, bankovníctvo, nehnuteľnosti); faktoring; správcovstvo majetku pre tretie osoby; financovanie (služby); finančné riadenie; záložne; správa nehnuteľností; správa nájomných domov; uzatváranie poisťiek proti požiaru; prenájom bytov; prenájom poľnohospodárskych fariem; zdravotné poistenie; poistenie v námornej doprave; bankové hypotéky; služby sporiteľní; finančný lízing; finančný lízing (finančný prenájom s možnosťou kúpy); obchodovanie na burze s cennými papiermi; životné poistenie; ubytovacie kancelárie (prenájom bývania); finančné analýzy; oceňovanie starožitností; oceňovanie umeleckých diel; overovanie šekov; finančné poradenstvo; konzultačné služby v oblasti poisťovníctva; spracovanie platieb kreditnými kartami; spracovanie platieb debetnými kartami; elektronický prevod kapitálu; finančné informácie; informácie o poistení; oceňovanie šperkov; oceňovanie numizmatických zbierok; vyberanie nájomného; oceňovanie známkov; vydávanie cenných papierov; úschova cenností; kurzové záznamy na burze; vydávanie kreditných kariet; prenájom kancelárskych priestorov; služby v oblasti vyplácania dôchodkov; finančné sponzorstvo; bankové služby priamo k zákazníkom (homebanking); likvidácia podnikov (finančné služby); odhadovanie nákladov na opravy (finančné odhadovanie); obchodovanie na burze s uhlíkovými emisiami; finančné ohodnocovanie nezoťatého dreva; finančné ohodnocovanie vlny; záložné pôžičky; konzervatívne fondy (služby); sprostredkovanie na burze cenných papierov; poradenstvo v oblasti splácania dlhov; organizovanie financovania stavebných projektov; poskytovanie finančných informácií prostredníctvom webových stránok; finančné riadenie refundovaných platieb (pre tretie osoby); investovanie do fondov; sprostredkovanie obchodu s akciami a obligáciami; poskytovanie zliav vo vybraných zariadeniach prostredníctvom členskej karty; finančné záruky; prenájom zdieľaných kancelárskych priestorov; finančné odhady pri odpovediach na verejné súťažae; finančné odhady nákladov na vývoj ropného, plynárskeho a ťažobného priemyslu; finančný výskum; nehnuteľnosti (služby); elektronický prevod virtuálnych mien; finančné ohodnocovanie aktív duševného vlastníctva; stanovovanie kotácií na odhad nákladov; kolektívne financovanie projektov (crowdfunding); elektronické peňaženky (platobné služby); zmenárenské služby pre elektronické meny.

37 - Údržba nábytku; opravy fotografických prístrojov; inštalovanie a opravy elektrických spotrebičov; inštalácie a opravy výťahov; asfaltovanie; údržba a opravy motorových vozidiel; údržba a opravy lietadiel; čistenie interiérov budov; bielenie bielizne; čistenie a opravy kotlov; údržba a opravy horákov; prenájom buldozérov; inštalácie, údržba a opravy kancelárskych strojov a zariadení; inštalácie a opravy požiarnych hlásičov; inštalácie a opravy poplašných

systémov proti vlámaniu; čalúnické opravy; údržba a opravy trezorov; prenájom stavebných strojov a zariadení; stavba lodí; opravy šatstva; inštalácie a opravy vykurovacích zariadení; opravy obuvi; čistenie komínov; údržba a opravy bezpečnostných schránok; inštalácie a opravy klimatizačných zariadení; stavebníctvo (stavebná činnosť); podmorské staviiteľstvo; stavebný dozor; opravy odevov; údržba, čistenie a opravy kože; inštalácie kuchynských zariadení; demolácie budov; antikoročné úpravy; dezinfekcia; maľovanie a opravy reklamných tabúl; stavba a opravy skladov; izolovanie proti vlhkosti (stavebníctvo); prenájom bagrov a rýpadiel; čistenie okien; opravy a údržba filmových premietaciek; inštalácie a opravy pecí; údržba, čistenie a opravy kožušín; mazanie vozidiel; čistenie odevov; opravy hodín a hodiniek; výstavba tovární; inštalácie a opravy zavlačovacích zariadení; izolovanie stavieb; umývanie dopravných prostriedkov; pranie bielizne; pranie; inštalácie, údržba a opravy strojov; murárske práce; reštaurovanie nábytku; budovanie prístavných hrádzí; žehlenie odevov; výstavba a údržba ropovodov; tapetovanie (papierové tapety); tapetovanie; opravy dáždnikov; opravy snečnikov; čalúnenie nábytku; interiérové a exteriérové maľovanie a natieranie; hladenie alebo brúsenie pemzou; sadrovanie, štukovanie; klampiarstvo a inštalatérsťvo; leštenie vozidiel; opravy púmp a čerpadiel; budovanie prístavov; protektorovanie pneumatík; inštalácie a opravy chladiacich zariadení; žehlenie bielizne; precinovanie (opravy); nitovanie; ošetrovanie vozidiel protikoroznými nátermi; autoservisy (údržba a tankovanie); inštalácie a opravy telefónov; údržba vozidiel; lakovanie, glazovanie; čistenie vozidiel; opravy vozidiel pri dopravných nehodách; prenájom čistiacich strojov; ničenie škodcov (nie v poľnohospodárstve, rybnom hospodárstve, záhradníctve a lesníctve); montovanie lešení; murovanie, murárske práce; pranie textilných plienok; chemické čistenie; stavebné informácie; informácie o opravách; ostrenie a brúsenie nožov; banké dobývanie; povrchové dobývanie; kladenie povrchov komunikácií; šmirgľovanie; podmorské opravy; čistenie exteriérov budov; vulkanizovanie pneumatík (opravy); vrtanie studní; výstavba obchodov a obchodných stánkov; inštalácie, údržba a opravy počítačového hardvéru; odrušovanie elektrických prístrojov a zariadení; opravy opotrebovaných alebo poškodených motorov; opravy opotrebovaných alebo poškodených strojov; prenájom stavebných žeriavov; prenájom zametacích vozidiel; pokrývačské práce; umelé zasnežovanie; čistenie ciest; opravy zámok; reštaurovanie umeleckých diel; reštaurovanie hudobných nástrojov; inštalácie okien a dverí; údržba bazénov; dopĺňovanie tonerov; stavebné poradenstvo; tesárske práce; hlbkové vrtanie ropných ložísk a ložísk plynu; prenájom odvodňovacích čerpadiel; požičiavanie práčok; opravy elektrických vedení; nabíjanie batérií vozidiel; vyvažovanie pneumatík; ladenie hudobných nástrojov; kladenie káblov; sterilizácia lekárskeho nástrojov; hydraulické štiepenie hornín; regulovanie výskytu škodcov (nie v poľnohospodárstve, rybnom hospodárstve, záhradníctve a lesníctve); prenájom umývačiek riadu; prenájom sušičiek riadu; inštalácie inžinierskych sietí na stavenisku; elektroinštalačné služby; inštalácie a opravy protipodňových zariadení; odpratávanie snehu; dopĺňovanie atramentových náplní; nabíjanie elektromobilov; upratovacie služby pre domácnosti; nabíjanie mobilných telefónov.

41 - Akadémie (vzdelávanie); zábavné parky; zábava; drezúra zvierat; prenájom kinematografických prístrojov; služby estrádných umelcov; filmové štúdiá; cirkusové predstavenia; organizovanie vedomostných alebo zábavných súťaží; korešpondenčné vzdelávacie kurzy; telesná výchova; prenájom dekorácií na predstavenia; poskytovanie zariadení na oddych a rekreáciu; rozhlasová zábava; vydávanie textov (okrem reklamných); vyučovanie; vzdelávanie; školenia; požičiavanie zvukových nahrávok; požičiavanie kinematografických filmov; produkcia filmov (nie reklamných); gymnastický výcvik; požičovne kníh (knížnice); vydávanie kníh; požičiava-

nie rozhlasových a televíznych prijímačov; tvorba rozhlasových a televíznych programov; varietné predstavenia; služby orchestrov; divadelné predstavenia; tvorba divadelných alebo iných predstavení; televízna zábava; prenájom divadelných kulís; zoologické záhrady (služby); poskytovanie športovísk; pózovanie modelov výtvarným umelcom; služby požadných knižníc; služby kasín (hazardné hry); výchovno-zábavné klubové služby; organizovanie a vedenie kolokvií; organizovanie a vedenie konferencií; organizovanie a vedenie kongresov; diskotéky (služby); informácie o výchove a vzdelávaní; skúšanie, preskúšavanie (pedagogická činnosť); informácie o možnostiach zábavy; organizovanie kultúrnych alebo vzdelávacích výstav; hazardné hry (herne); poskytovanie golfových ihrísk; fitness kluby (zdravotné a kondičné cvičenia); služby poskytované prázdninovými tábormi (zábava); organizovanie živých vystúpení; premietanie kinematografických filmov; detské škôlky (vzdelávanie); organizovanie športových súťaží; plánovanie a organizovanie večierkov; praktický výcvik (ukážky); služby múzeí (prehliadky, výstavy); nahrávacie štúdiá (služby); poskytovanie informácií o možnostiach rekreácie; požičiavanie potápačského výstroja; požičiavanie športového výstroja (okrem dopravných prostriedkov); prenájom štadiónov; prenájom videorekordérov; požičiavanie videopások; organizovanie a vedenie seminárov; tábory na športové sústreďenia; organizovanie a vedenie sympózií; meranie času na športových podujatiach; internátne školy; organizovanie a vedenie tvorivých dielní (výučba); organizovanie súťaží krásy; rezervácie vstupeniek na zábavné predstavenia; postsynchronizácia, dabing; náboženská výchova; organizovanie lotérií; organizovanie plesov; organizovanie predstavení (manažérske služby); herne s hracími automatmi (služby); požičiavanie audiopriestrojov; prenájom osvetľovacích prístrojov do divadelných sál a televíznych štúdií; prenájom tenisových kurtov; požičiavanie videokamier; písanie textov scenárov nie na reklamné účely; strihanie videopások; online vydávanie elektronických kníh a časopisov; elektronická edičná činnosť v malom (DTP služby); titulkovanie; online poskytovanie počítačových hier (z počítačových sietí); karaoke služby; hudobné skladateľské služby; nočné kluby (zábava); online poskytovanie elektronických publikácií (bez možnosti kopírovania); fotografické reportáže; fotografovanie; poradenstvo pri voľbe povolania (v oblasti výchovy a vzdelávania); reportérske služby; prekladateľské služby; tlmočenie posunkovej reči; nahrávanie videopások; fotografovanie na mikrofilm; služby agentúr ponúkajúcich vstupenky na zábavné podujatia; písanie textov; organizovanie a vedenie koncertov; kaligrafické služby; zalamovanie textov (nie na reklamné účely); organizovanie módnych prehliadok na zábavné účely; koučovanie (školenie); prenájom športových plôch; služby diskdžokejov; tlmočnicke služby; služby osobných trénerov (fitness cvičenia); kurzy telesného cvičenia; odborné preškolenie; hudobná tvorba; požičiavanie hračiek; prenájom vybavenia herní; školské služby (vzdelávanie); online poskytovanie digitálnej hudby (bez možnosti kopírovania); online poskytovanie videozáznamov (bez možnosti kopírovania); individuálne vyučovanie; organizovanie a vedenie vzdelávacích fór s osobnou účasťou; skladanie piesní; písanie televíznych a filmových scenárov (tvorba); turistické prehliadky so sprievodcom; vyučovanie pomocou simulátorov; poskytovanie nesťahovateľných filmov prostredníctvom služieb na prenos videí (na požiadanie); poskytovanie nesťahovateľných televíznych programov prostredníctvom služieb na prenos videí (na požiadanie); vyučovanie japonského čajového obradu sado; vyučovanie bojového umenia aikido; prenájom umeleckých diel; prenájom interiérových akvárií; organizovanie horolezeckých túr so sprievodcom; organizovanie zábavných podujatí, na ktorých sú účastníci oblečení v divadelných kostýmoch (cosplay); kultúrne, vzdelávacie alebo zábavné služby poskytované galériami umenia; distribúcia filmov; odborné školenia zamerané na odovzdávanie

know-how; vzdelávacie služby poskytované špeciálnymi výchovnými asistentami; odborný výcvik džuda; vzdelávanie a kvalifikačné skúšky na pilotáž dronov; služby zvukových technikov na podujatiach; tvorba videozáznamov na podujatiach; služby osvetľovacích technikov na podujatiach; režirovanie filmov (okrem reklamných); poskytovanie spotrebiteľských posudkov tovarov na kultúrne alebo zábavné účely; poskytovanie spotrebiteľských rebríčkov tovarov na kultúrne alebo zábavné účely; poskytovanie spotrebiteľských ohodnotení tovarov na kultúrne alebo zábavné účely; prenájom trenážerov; posudzovanie fyzickej zdatnosti na tréningové účely; maľovanie na tvár.

42 - Chemické analýzy; analýzy výťažnosti ropných polí; architektonické služby; bakteriologický výskum; chemické služby; chemický výskum; architektonické poradenstvo; vypracovanie stavebných výkresov; technologický výskum; kontrola ropných vrtov; výskum v oblasti kozmetiky; výzdoba interiérov; priemyselné dizajnérstvo; navrhovanie obalov, obalové dizajnérstvo; skúšky materiálov; štúdie technických projektov; geologický výskum; prieskum ropných polí; inžinierska činnosť; meteorologické informácie; geodézia (zememeračstvo); požičiavanie počítačov; počítačové programovanie; ropný prieskum; fyzikálny výskum; strojársky výskum; skúšanie textílií; geologický prieskum; geologický výskum; overovanie pravosti umeleckých diel; kalibrácia; tvorba počítačového softvéru; aktualizovanie počítačového softvéru; poradenstvo v oblasti návrhu a vývoja počítačového hardvéru; módné návrhárstvo; grafické dizajnérstvo; kontroly kvality; požičiavanie počítačového softvéru; výskum a vývoj nových výrobkov (pre zákazníkov); navrhovanie vzhľadu výrobkov (priemyselné dizajnérstvo); podmorský výskum; obnovovanie počítačových databáz; údržba počítačového softvéru; analýzy počítačových systémov; biologický výskum; urbanistické plánovanie; expertízy (inžinierske práce); návrh počítačových systémov; technická kontrola automobilov; zhotovovanie kópií počítačových programov; prevod údajov alebo dokumentov z fyzických médií na elektronické médiá; tvorba a udržiavanie webových stránok (pre tretie osoby); hostovanie na počítačových stránkach (webových stránkach); inštalácie počítačového softvéru; vytváranie oblakov na vyvolanie zrážok; prevod (konverzia) počítačových programov alebo údajov (nie fyzický); poradenstvo v oblasti počítačových programov; prenájom webových serverov; ochrana počítačov proti počítačovým vírusom; poradenstvo v oblasti úspory energie; výskum v oblasti ochrany životného prostredia; poskytovanie internetových vyhľadávačov; digitalizácia dokumentov (skenovanie); grafologické analýzy; poskytovanie vedeckých informácií a poradenstva o kompenzácii uhlíkových emisií; určovanie kvality nezoťaťého dreva; určovanie kvality vlny; diaľkové monitorovanie počítačových systémov; rozbor vody; vedecké laboratórne služby; energetické audity; poradenstvo pri tvorbe webových stránok; poskytovanie softvéru prostredníctvom internetu (SaaS); poradenstvo v oblasti informačných technológií; vedecký výskum; prenájom počítačových serverov (serverhosting); klinické skúšky; zálohovanie údajov mimo pracoviska; uchovávanie elektronických údajov; poskytovanie informácií o počítačových technológiách a programovaní prostredníctvom webových stránok; kartografické služby; poskytovanie počítačových technológií prostredníctvom internetu (cloud computing); externé poskytovanie služieb v oblasti informačných technológií; technologické poradenstvo; poradenstvo v oblasti počítačových technológií; poradenstvo v oblasti telekomunikačných technológií; predpovede počasia; poradenstvo v oblasti počítačovej bezpečnosti; technické písanie; navrhovanie interiérov; odblokovanie mobilných telefónov; monitorovanie počítačových systémov na zisťovanie porúch; tvorba a navrhovanie zoznamov informácií z webových stránok pre tretie osoby (informačnotecnologické služby); poradenstvo v oblasti internetovej bezpečnosti; poradenstvo v oblasti ochrany

údajov; kódovanie údajov; monitorovanie počítačových systémov na zistenie neoprávneného vstupu alebo zneužitia dát; elektronické monitorovanie osobných identifikačných údajov na zistenie krádeže identity prostredníctvom internetu; elektronické monitorovanie činnosti kreditných kariet na zistenie podvodov prostredníctvom internetu; vývoj softvéru na softvérové publikácie; poskytovanie počítačovej platformy prostredníctvom internetu (PaaS); vývoj počítačových platforiem; navrhovanie vizitiek; vedecký a technologický výskum v oblasti prírodných katastrof; prieskumné služby v oblasti ropného, plynárenského a ťažobného priemyslu; vedecký a technologický výskum v oblasti prieskumu patentov; výskum v oblasti pozemných stavieb; výskum v oblasti telekomunikačných technológií; výskum v oblasti zvárania; lekárske výskum; navrhovanie grafickej úpravy reklamných materiálov; prenájom záznamových elektromerov; autentifikácia používateľov technológiami pre transakcie elektronického obchodu; autentifikácia používateľov technológiami jednotného prihlasovania do viacerých online softvérových aplikácií súčasne.

(540)



ARCHITAKTO
SYMBIÓZA FAKTOROV

(550) obrazová

(731) Štajnoch Pavol, Ing., Hviezdoslavova 627/1, 972 42 Lehotá pod Vtáčnikom, SK;

(210) 761-2021

(220) 16.3.2021

11(511) 29, 30, 43

(511) 29 - Maslo; sušený kokos; džemy; mrazené ovocie; sušené hrozienka; smotana (mliečne výrobky); syry; mlieko; vajcia; bravčová masť; jablkový kompót; slivkový kompót.

30 - Hotové jedlá pripravené prevažne z múky, ale tiež obsahujúce ovocie, vanilkový krém, nugát, karamel, čokoládu, kakao, mak, škoricu, orechy, kokos, cukor, slaninu, smotanu, cibuľu, cesnak, bryndzu; hotové jedlá najmä na spôsob rýchleho občerstvenia pripravené prevažne z múky, ale tiež obsahujúce ovocie, vanilkový krém, nugát, karamel, čokoládu, kakao, mak, škoricu, orechy, kokos, cukor, slaninu, smotanu, cibuľu, cesnak, bryndzu; koreniny; klinčeky, kuchynská soľ; pudinky; pesto; kvety a listy rastlín; mleté orechy.

43 - Rýchle občerstvenie (snackbary); stravovacie služby; dodávanie hotových jedál a nápojov na objednávku (katering); reštauračné (stravovacie) služby.

(540)



(550) obrazová

(591) čierna, hnedá

(731) Mgr. Romana Vargová, Na hlinách 6925/15, 917 01 Trnava, SK;

(740) Hojčuš Peter, Ing., Bratislava, SK;

(210) 764-2021

(220) 16.3.2021

11(511) 32, 33, 35

(511) 32 - Pivo; chmeľové výťažky na výrobu piva; pivo koktaily; limonády; minerálne vody (nápoje); mušty; nealkoholické koktaily; cider (nealkoholické mušty); hrozňový mušt (nekvasený); ovocné džúsy; sýtené vody; pivná mladinka; sirupy na výrobu limonád; sirupy na výrobu nápojov; sladina (výluh sladu); sladové pivo; vody (nápoje); d'umbierové pivo (zázvorové); zeleninové džúsy (nápoje); nealkoholické nápoje.

33 - Cider (alkoholické mušty); koktaily; vopred pripravené miešané alkoholické nápoje (nie s pivom); alkoholické nápoje okrem piva.

35 - Marketing; podpora predaja (pre tretie osoby); reklama.

(540) Pirát medzi pivami

(550) slovná

(731) Plzeňský Prazdroj Slovensko, a.s., Pivovarská 9, 082 21 Veľký Šariš, SK;

(740) BELEŠČÁK & PARTNERS, s.r.o., Piešťany, SK;

(210) 766-2021

(220) 17.3.2021

11(511) 5

(511) 5 - Výživové doplnky.

(540)

Bretlys

(550) obrazová

(591) čierna

(731) Patrícia Hošalová, Senická 622/1, 031 04 Liptovský Mikuláš, SK;

(210) 768-2021

(220) 17.3.2021

11(511) 25, 35, 41

(511) 25 - Odevy, obuv, pokrývky hlavy; čiapky; pleteniny; vysoká obuv; nízke čizmy; krátke kabátiky; pánska spodná bielizeň (trenírky, boxerky); šilty; pulóvre; svetre; ponožky; košeľe; košeľe s krátkym rukávom; odevy; klobúky; kožušiny (oblečenie); nohavice; cyklistické oblečenie; vrchné ošate; rukavice; pleteniny (oblečenie); šnúrovačky; vesty; kabáty; legíny; športové tričká, dresy; plážové oblečenie; plážová obuv; vrecká na odevy; pyžamá; šaty; bundy; saká; plavky (pánske); plavky; topánky; vysoká športová obuv; lyžiarska obuv; kožené odevy; tričká; legínsy; šilty (pokrývky hlavy); športové tielka; pokrývky hlavy.

35 - Kancelárske práce; obchodný manažment, obchodná organizácia a obchodná administratíva; pomoc pri riadení obchodnej činnosti; poskytovanie obchodných alebo podnikateľských informácií; poradenstvo pri organizovaní a riadení obchodnej činnosti; personálne poradenstvo; poradenstvo pri riadení podnikov; obchodný alebo podnikateľský prieskum; vydávanie reklamných textov; poradenské služby pri riadení obchodnej činnosti; odborné obchodné alebo podnikateľské poradenstvo; organizovanie obchodných alebo reklamných výstav; podpora predaja pre tretie osoby; subdodávateľské služby (obchodné služby); marketing; poskytovanie obchodných alebo podnikateľských kontaktných informácií; obchodný manažment pre poskytovateľov služieb na voľnej nohe; poskytovanie obchodných informácií prostredníctvom webových stránok; online poskytovanie ob-

42 - Tvorba počítačového softvéru; aktualizovanie počítačového softvéru; poskytovanie softvéru prostredníctvom internetu (SaaS); autentifikácia používateľov technológiami jednotného prihlasovania do viacerých online softvérových aplikácií súčasne.

45 - Udeľovanie licencií na počítačové programy (právne služby).

(540) Cenová mapa nehnuteľností DATALAN

(550) slovná

(731) DATALAN, a.s., Krasovského 14, 851 01 Bratislava, SK;

(740) Hojčuš Peter, Ing., Bratislava, SK;

(210) 791-2021

(220) 19.3.2021

11(511) 32

(511) 32 - Pivo.

(540)



(550) obrazová

(591) zelená, biela, čierna, sivá, hnedá, červená

(731) KOZUVCANKA DOO, Ul. Shishka br. 37, 1430 Kavadarci, MK;

(740) inventa Patentová a známková kancelária s.r.o., Bratislava, SK;

(210) 800-2021

(220) 22.3.2021

11(511) 6, 20, 36

(511) 6 - Kovové bezpečnostné dvere; kovové zámky; kovové brány; kovové dverové kľučky; kovové výplne dverí; kovové držadlá, kľučky; kovové pánty, závesy; kovové zárubne; kovové zarážky dverí; kovové dverové klopádlá; dverové závesy; kovové stavebné konštrukcie; kované dverové súčasti; kovové dverové súčasti; kovové ploty; kovové altánky (stavebné konštrukcie); kovanie na nábytok.

20 - Nábytok; kovový nábytok; dvierka na nábytok; kovové stoly; nekovové kľučky na dvere; nekovové držadlá, kľučky; nekovové dverové klopádlá.

36 - Prenájom nehnuteľností; prenájom bytov; vyberanie nájomného; prenájom zdieľaných kancelárskych priestorov.

(540)



(550) obrazová

(731) Tadrak, s.r.o., Priekopy 77/420, 821 08 Bratislava, SK;

(210) 801-2021

(220) 22.3.2021

11(511) 6, 20, 36

(511) 6 - Kovové bezpečnostné dvere; kovové zámky; kovové brány; kovové dverové kľučky; kovové výplne dverí; kovové držadlá, kľučky; kovové pánty, závesy; kovové zárubne; kovové zarážky dverí; kovové dverové klopádlá; dverové závesy; kovové stavebné konštrukcie; kované dverové súčasti; kovové dverové súčasti; kovové ploty; kovové altánky (stavebné konštrukcie); kovanie na nábytok.

20 - Nábytok; kovový nábytok; dvierka na nábytok; kovové stoly; nekovové kľučky na dvere; nekovové držadlá, kľučky; nekovové dverové klopádlá.

36 - Prenájom nehnuteľností; prenájom bytov; vyberanie nájomného; prenájom zdieľaných kancelárskych priestorov.

(540) TADRAK

(550) slovná

(731) Tadrak, s.r.o., Priekopy 77/420, 821 08 Bratislava, SK;

(210) 802-2021

(220) 22.3.2021

11(511) 16, 29, 30, 35, 43

(511) 16 - Papierové kornúty na zmrzlinu; obalové materiály z papiera; papier a lepenka; tlačoviny; plagáty; reklamné tabule z papiera, kartónu alebo lepenky; papierové alebo plastové vrecia, vrecká a puzdrá na balenie; lepiace pásky na kancelárske použitie alebo pre domácnosť; papierové alebo lepenkové krabice; papierové alebo lepenkové pútače; papierové utierky; papierové alebo lepenkové etikety; papierové alebo kartónové vývesné tabule.

29 - Mrazené smotanové krémy (mliečne výrobky); mrazené krémy s rastlinným tukom (mliečne výrobky); mrazené jogurtové krémy (mliečne výrobky); mrazené tvarohové krémy (mliečne výrobky); mrazené krémy s ovocím (mliečne výrobky); mrazené ovocné krémy.

30 - Kornúty na zmrzlinu obľátkové liate a krúžené; obľátkové doplnky pre cukrárenskú výrobu; zmrzliny; smotanové zmrzliny; vodové zmrzliny; mrazené cukrovinky; prášky na výrobu zmrzlín; neliečivé cukrovinky; pekárske a cukrárske výrobky; jemné pečivo a zákusky; sušienky, kekсы a sucháre; chladené a mrazené dezerty a zákusky; peny, šerbety (zmrzlinové nápoje); chlieb; jemné cestá; čokoláda.

35 - Reklama; reklamné agentúry; marketing; obchodné sprostredkovateľské služby s nápojmi a potravinami; poskytovanie obchodných alebo podnikateľských informácií v oblasti obchodu s nápojmi a potravinami; poradenské služby pri riadení obchodnej činnosti s nápojmi a potravinami; veľkoobchodné služby s nápojmi a potravinami; maloobchodné služby s nápojmi a potravinami.

43 - Stravovacie služby; služby prípravy jedál a nápojov; služby reštaurácií s možnosťou odnesenia si jedla so sebou; príprava a poskytovanie jedál a nápojov na okamžitú konzumáciu; cukrárne (reštauračné služby); stánky so zmrzlinou (služby zmrzlinárni).

(540)



(550) obrazová

(591) biela, modrá

(731) CornutOK, s. r. o., Žilinská 537/6, 914 01 Trenčianska Teplá, SK;

(740) Belička Ivan, Ing., Banská Bystrica, SK;

(210) 803-2021
(220) 22.3.2021

11(511) 16, 29, 30, 35, 43

(511) 16 - Papierové kornúty na zmrzlinu; obalové materiály z papiera; papier a lepenka; tlačoviny; plagáty; reklamné tabule z papiera, kartónu alebo lepenky; papierové alebo plastové vrecia, vrecká a puzdrá na balenie; lepiace pásky na kancelárske použitie alebo pre domácnosť; papierové alebo lepenkové krabice; papierové alebo lepenkové pútače; papierové utierky; papierové alebo lepenkové etikety; papierové alebo kartónové vývesné tabule.

29 - Mrazené smotanové krémy (mliečne výrobky); mrazené krémy s rastlinným tukom (mliečne výrobky); mrazené jogurtové krémy (mliečne výrobky); mrazené tvarohové krémy (mliečne výrobky); mrazené krémy s ovocím (mliečne výrobky); mrazené ovocné krémy.

30 - Kornúty na zmrzlinu obľátkové liate a krúžené; obľátkové doplnky pre cukrárenskú výrobu; zmrzliny; smotanové zmrzliny; vodové zmrzliny; mrazené cukrovinky; prášky na výrobu zmrzlín; neliečivé cukrovinky; pekárske a cukrárske výrobky; jemné pečivo a zákusky; sušienky, keksy a sucháre; chladené a mrazené dezerty a zákusky; peny, šerbety (zmrzlinové nápoje); chlieb; jemné cestá; čokoláda.

35 - Reklama; reklamné agentúry; marketing; obchodné sprostredkovateľské služby s nápojmi a potravinami; poskytovanie obchodných alebo podnikateľských informácií v oblasti obchodu s nápojmi a potravinami; poradenské služby pri riadení obchodnej činnosti s nápojmi a potravinami; veľkoobchodné služby s nápojmi a potravinami; maloobchodné služby s nápojmi a potravinami.

43 - Stravovacie služby; služby prípravy jedál a nápojov; služby reštaurácií s možnosťou odnesenia si jedla so sebou; príprava a poskytovanie jedál a nápojov na okamžitú konzumáciu; cukrárne (reštauračné služby); stánky so zmrzlinou (služby zmrzlinárni).

(540)



(550) obrazová
(591) biela, červená
(731) CornutOK, s. r. o., Žilinská 537/6, 914 01 Trenčianska Teplá, SK;
(740) Belička Ivan, Ing., Banská Bystrica, SK;

(210) 804-2021
(220) 22.3.2021

11(511) 24, 25

(511) 24 - Bytový textil.

25 - Kožušiny (oblečenie); kombinézy (oblečenie); pleteniny (oblečenie); oblečenie z úpletových textílií; oblečenie pre bábätká; športové tričká, dresy; plážové oblečenie; topánky na šport; športová obuv; čelenky (oblečenie); kombiné (spodná bielizeň); body (spodná bielizeň); papierové klobúky (oblečenie); športové tielka; nohavicové sukne; dámske nohavičky; spodná bielizeň; oblečenie z textilu.

(540)



(550) obrazová
(731) Dikhtyarenko Roman, Bernolákova 9, 811 07 Bratislava, SK;

(210) 805-2021
(220) 22.3.2021

11(511) 24, 25, 35

(511) 24 - Nažehľovacie textilie; textilné materiály; bavlnené textilie; posteľné pokrývky; plachty; prikrývky; posteľná bielizeň; bytový textil; textilie pre odevný priemysel.

25 - Baretky; čiapky; šnurovacie topánky; spodná bielizeň; svetre; pulóvre; ponožky; košele; kostýmy, obleky; chrániče uší proti chladu (pokrývky hlavy); kravaty; nohavice; vrchné ošatenie; rukavice; šatky, šály; vesty; kabáty; legíny; sukne; oblečenie pre bábätká; športové tričká, dresy; papuče; plážové oblečenie; plážová obuv; pyžamá; šaty; dreváky; sandále; bundy; saká; športová obuv; čelenky (oblečenie); šatky na krk; odevy z imitácií kože; kožené odevy; sári; tričká; opasky na doklady a peniaze (časti odevov); nohavicové sukne; pončá; sarongy (veľké šatky na odievanie).

35 - Poskytovanie obchodných alebo podnikateľských informácií; reklama; organizovanie obchodných alebo reklamných výstav; obchodné alebo podnikateľské informácie; podpora predaja (pre tretie osoby); organizovanie obchodných alebo reklamných veľtrhov; online reklama na počítačovej komunikačnej sieti; prezentácia výrobkov v komunikačných médiách pre maloobchod; obchodné informácie a rady spotrebiteľom pri výbere tovarov a služieb; poskytovanie obchodných informácií prostredníctvom webových stránok; online poskytovanie obchodného priestoru pre nákupcov a predajcov tovarov a služieb.

(540)



(550) obrazová
(591) šedá, tyrkysová
(731) MOAN s.r.o., Mikovíniho 1187/20, 010 15 Žilina, SK;

(210) 806-2021
(220) 22.3.2021

11(511) 25, 26, 40

(511) 25 - Goliere (časti odevov); nákrčníky; odevy; kravaty; šatky, šály; šatky (na krk); turbany; šály uviazané pod krkom; sarongy (veľké šatky na odievanie); šatky (na hlavu).

26 - Brošne (doplnky oblečenia); výšivky (galantéria); monogramy (značky na bielizeň).

40 - Dámske krajčírstvo, šitie; strihanie látok (strihová služba); tlačenie vzorov; nekrčivá úprava šatstva; krajčírstvo; úprava textílií; úprava tkanín; vyšívanie; úpravy a prešívanie oblečenia.

(540)

LUDMIL

KRÁSNA V DETAIL

(550) obrazová

(731) PLA Consulting, s. r. o., Háľkova 1/A, 831 03 Bratislava, SK;

(210) 807-2021

(220) 23.3.2021

11(511) 9, 35, 38, 42

(511) 9 - Zariadenia na spracovanie údajov; počítačové pamäte; počítače; nahraté počítačové programy; čipy (mikroprocesorové doštičky); audiovizuálne kompaktné disky; optické kompaktné disky; počítačové operačné programy (nahraté); periférne zariadenia počítačov; počítačový softvér (nahraté počítačové programy); magnetické nosiče údajov; mikroprocesory; monitorovacie počítačové programy; optické čítacie zariadenia; optické nosiče údajov; optické disky; procesory (centrálne jednotky); čítacie zariadenia (zariadenia na spracovanie údajov); elektronické publikácie (sťahovateľné); počítačové softvérové aplikácie (sťahovateľné).

35 - Poradenstvo pri organizovaní a riadení obchodnej činnosti; rozširovanie reklamných materiálov zákazníkom (letáky, prospekty, tlačoviny, vzorky); prieskum trhu; obchodný alebo podnikateľský prieskum; prenájom reklamných materiálov; poradenstvo pri organizovaní obchodnej činnosti; vydávanie reklamných textov; reklama; vzťahy s verejnosťou; marketingový prieskum; zbieranie údajov do počítačových databáz; zoraďovanie údajov v počítačových databázach; organizovanie veľtrhov; marketing; obchodné sprostredkovateľské služby; aktualizácia a údržba údajov v počítačových databázach.

38 - Komunikácia prostredníctvom optických sietí; poskytovanie telekomunikačného pripojenia do svetovej počítačovej siete; služby vstupu do telekomunikačných sietí (smerovanie a pripájanie); poskytovanie užívateľského prístupu do svetovej počítačovej siete; prenájom prístupového času do svetových počítačových sietí; poskytovanie prístupu do databáz; prenos digitálnych súborov.

42 - Počítačové programovanie; tvorba počítačového softvéru; aktualizovanie počítačového softvéru; požičiavanie počítačového softvéru; obnovovanie počítačových databáz; údržba počítačového softvéru; analýzy počítačových systémov; návrh počítačových systémov; zhotovovanie kópií počítačových programov; prevod údajov alebo dokumentov z fyzických médií na elektronické médiá; tvorba a udržiavanie webových stránok (pre tretie osoby); hosťovanie na počítačových stránkach (webových stránkach); inštalácie počítačového softvéru; prevod (konverzia) počítačových programov alebo údajov (nie fyzický); poradenstvo v oblasti počítačových programov; prenájom webových serverov; poskytovanie internetových vyhľadávačov; poskytovanie softvéru prostredníctvom internetu (SaaS); poradenstvo v oblasti informačných technológií; prenájom počítačových serverov (serverhosting); zálohovanie údajov mimo pracoviska; uchovávanie elektronických údajov; poskytovanie počítačových technológií prostredníctvom internetu (cloud computing); externé poskytovanie služieb v oblasti informačných technológií; poradenstvo v oblasti počítačovej bezpečnosti; poradenstvo v oblasti ochrany údajov; kódovanie údajov; monitorovanie počítačových systémov na zistenie neoprávneného vstupu alebo zneužitia dát; vývoj softvéru na softvérové publikácie; poskytovanie počítačovej platformy prostredníctvom internetu (PaaS).

(540)



(550) obrazová

(731) Porada Martin, Ing., Háľkova 9, 831 03 Bratislava, SK;

(740) Pavol Cvik - advokát, s.r.o., Bratislava, SK;

(210) 808-2021

(220) 23.3.2021

11(511) 20, 21, 35, 42, 44

(511) 20 - Priborníky; lavičky (nábytok); police na knihy; drevené kostry postelí; servírovacie stoly a pulty; písacie stoly; nábytok; stoličky; vešiaky na odevy; kreslá; komody, zásuvkové kontajnery, bielizníky; stoly; podušky; servírovacie stolíky; stolárske umelecké výrobky; plastové nádoby (obaly); posteľe; police (samostatne stojaci nábytok); stojany na kvety (nábytok); podstavce na kvety; kovový nábytok; ratan; novinové stojany; stojany na časopisy; stojany na knihy; stojany na vešanie kabátov; bytové zariadenie (dekoratívne predmety); pracovné stoly; vankúše; nábytkové police; sofy; pohovky; rámy postelí; zrkadlá; vitríny (nábytok); drevené, voskové, sadrové alebo plastové umelecké predmety; rámy na obrazy; príručné toaletné zrkadielka; knižnice (nábytok); stojany na oblečenie.

21 - Sklenené nádoby (domáce potreby); poháre, šálky, hrnčeky na pitie; zásobníky na papierové utierky; dózy na čaj; misy; fľaše; kanvičky; podnosy (táčne); teploizolačné nádoby (termosky); keramické výrobky pre domácnosť; misy na ovocie; kuchynské dosky na krájanie; koreníčky; kvetináč; hrnce, hrnčeky; potreby pre domácnosť; dosky na krájanie chleba; vázy; nádoby na použitie v domácnosti alebo v kuchyni; soľničky; jedálenské súpravy (riad); čajové súpravy (stolový riad); cukorničky; šálky; kuchynský stolový riad (okrem príborov); porcelánové, keramické, kameninové, terakotové alebo sklenené umelecké predmety; tanieri; svietniky; džbány; krčahy; kuchynský riad a náradie; potreby na prípravu jedál (nie elektrické); súpravy karaf na olej a ocot; kvetináč; podložky pod horúce hrnce.

35 - Maloobchodné a veľkoobchodné služby s nábytkom, pracovným nábytkom, záhradným nábytkom, bytovými, kuchynskými, kúpeľňovými doplnkami a dekoratívnymi a umeleckými predmetmi; maloobchodné a veľkoobchodné služby s nábytkom, pracovným nábytkom, záhradným nábytkom, bytovými, kuchynskými, kúpeľňovými doplnkami a dekoratívnymi a umeleckými predmetmi poskytované prostredníctvom internetu; pomoc pri riadení obchodnej činnosti; poskytovanie obchodných alebo podnikateľských informácií; rozširovanie reklamných oznamov; poradenstvo pri organizovaní a riadení obchodnej činnosti; poradenstvo pri riadení podnikov; predvádzanie tovaru; rozširovanie reklamných materiálov zákazníkom (letáky, prospekty, tlačoviny, vzorky); rozširovanie vzoriek tovaru; prieskum trhu; obchodný alebo podnikateľský prieskum; reklama; vzťahy s verejnosťou (public relations); marketingový prieskum; organizovanie obchodných alebo reklamných výstav; prenájom reklamných plôch; zbieranie údajov do počítačových databáz; zoraďovanie údajov v počítačových databázach; organizovanie veľtrhov; online reklama na počítačovej komunikačnej sieti; obchodné informácie a rady spotrebiteľom pri výbere tovarov a služieb; administratívne spracovanie obchodných objednávok; subdodávateľské služby (obchodné služby); marketing; optimalizácia internetových vyhľadávačov na podporu predaja; optimalizácia obchodovania na webových stránkach; obchodné sprostredkovateľské služby; poskytovanie obchodných informácií prostred-

níctvom webových stránok; správa spotrebiteľských vernostných programov; poradenstvo v oblasti komunikácie (vzťahy s verejnosťou); poradenstvo v oblasti komunikácie (reklama); cieľný marketing.

42 - Architektonické služby; architektonické poradenstvo; výzdoba interiérov; grafické dizajnérstvo; navrhovanie interiérov.

44 - Služby záhradných architektov; zhotovovanie vencov; záhradkárské služby; aranžovanie kvetov.

(540)

LIBLIG

(550) obrazová

(731) Chamko Henrieta, Líščie údolie 59, 841 04 Bratislava, SK;

(740) Pavol Cvik - advokát, s.r.o., Bratislava, SK;

(210) 809-2021

(220) 23.3.2021

11(511) 20, 21, 35, 42, 44

(511) 20 - Príborníky; lavičky (nábytok); police na knihy; drevené kostry postelí; servírovacie stoly a pulty; písacie stoly; nábytok; stoličky; vešiaky na odevy; kreslá; komody, zásuvkové kontajnery, bielizníky; stoly; podušky; servírovacie stolíky; stolárske umelecké výrobky; plastové nádoby (obaly); posteľe; police (samostatne stojaci nábytok); stojany na kvety (nábytok); podstavce na kvety; kovový nábytok; ratan; novinové stojany; stojany na časopisy; stojany na knihy; stojany na vešanie kabátov; bytové zariadenie (dekoračné predmety); pracovné stoly; vankúše; nábytkové police; sofý; pohovky; rámy postelí; zrkadlá; vitríny (nábytok); drevené, voskové, sadrové alebo plastové umelecké predmety; rámy na obrazy; príručné toaletné zrkadielka; knižnice (nábytok); stojany na oblečenie.

21 - Sklenené nádoby (domáce potreby); poháre, šálky, hrnčeky na pitie; zásobníky na papierové utierky; dózy na čaj; misy; fľaše; kanvičky; podnosy (táče); teploizolačné nádoby (termosky); keramické výrobky pre domácnosť; misy na ovocie; kuchynské dosky na krájanie; koreníčky; kvetináče; hrnce, hrnčeky; potreby pre domácnosť; dosky na krájanie chleba; vázy; nádoby na použitie v domácnosti alebo v kuchyni; soľničky; jedálenské súpravy (riadi); čajové súpravy (stolový riad); cukorničky; šálky; kuchynský stolový riad (okrem príborov); porcelánové, keramické, kameninové, terakotové alebo sklenené umelecké predmety; taniere; svietniky; džbány; krčahy; kuchynský riad a náradie; potreby na prípravu jedál (nie elektrické); súpravy karaf na olej a ocot; kvetináče; podložky pod horúce hrnce.

35 - Maloobchodné a veľkoobchodné služby s nábytkom, pracovným nábytkom, záhradným nábytkom, bytovými, kuchynskými, kúpeľňovými doplnkami a dekoračnými a umeleckými predmetmi; maloobchodné a veľkoobchodné služby s nábytkom, pracovným nábytkom, záhradným nábytkom, bytovými, kuchynskými, kúpeľňovými doplnkami a dekoračnými a umeleckými predmetmi poskytované prostredníctvom internetu; pomoc pri riadení obchodnej činnosti; poskytovanie obchodných alebo podnikateľských informácií; rozširovanie reklamných oznamov; poradenstvo pri organizovaní a riadení obchodnej činnosti; poradenstvo pri riadení podnikov; predvádzanie tovaru; rozširovanie reklamných materiálov zákazníkom (letáky, prospekty, tlačoviny, vzorky); rozširovanie vzoriek tovarov; prieskum trhu; obchodný alebo podnikateľský prieskum; reklama; vzťahy s verejnosťou (public relations); marketingový prieskum; organizovanie obchodných alebo reklamných výstav; prenájom reklamných plôch; zbieranie údajov do

počítačových databáz; zoradovanie údajov v počítačových databázach; organizovanie veľtrhov; online reklama na počítačovej komunikačnej sieti; obchodné informácie a rady spotrebiteľom pri výbere tovarov a služieb; administratívne spracovanie obchodných objednávok; subdodávateľské služby (obchodné služby); marketing; optimalizácia internetových vyhľadávačov na podporu predaja; optimalizácia obchodovania na webových stránkach; obchodné sprostredkovateľské služby; poskytovanie obchodných informácií prostredníctvom webových stránok; správa spotrebiteľských vernostných programov; poradenstvo v oblasti komunikácie (vzťahy s verejnosťou); poradenstvo v oblasti komunikácie (reklama); cieľný marketing.

42 - Architektonické služby; architektonické poradenstvo; výzdoba interiérov; grafické dizajnérstvo; navrhovanie interiérov.

44 - Služby záhradných architektov; zhotovovanie vencov; záhradkárské služby; aranžovanie kvetov.

(540) LIBLIG

(550) slovná

(731) Chamko Henrieta, Líščie údolie 59, 841 04 Bratislava, SK;

(740) Pavol Cvik - advokát, s.r.o., Bratislava, SK;

(210) 810-2021

(220) 23.3.2021

11(511) 5, 10, 35

(511) 5 - Prípravky na čistenie vzduchu; farmaceutické prípravky; germicidy (dezinfekčné prípravky).

10 - Chirurgické prístroje a nástroje; lekárske prístroje a nástroje; rehabilitačné prístroje na lekárske použitie.

35 - Poradenstvo pri organizovaní a riadení obchodnej činnosti; poradenstvo pri riadení podnikov; poradenské služby pri riadení obchodnej činnosti; odborné obchodné alebo podnikateľské poradenstvo; podpora predaja pre tretie osoby; sekretárske služby; subdodávateľské služby (obchodné služby); maloobchodné služby s farmaceutickými, zverolekárkami a hygienickými prípravkami a so zdravotníckymi potrebami; obchodné sprostredkovateľské služby; dohodovanie obchodných zmlúv pre tretie osoby; veľkoobchodné služby s farmaceutickými, zverolekárkami a hygienickými prípravkami a so zdravotníckymi potrebami.

(540)



ALEXIA
DISTRIBUTION

(550) obrazová

(591) hnedá, čierna

(731) PLA Consulting, s. r. o., Háľkova 1/A, 831 03 Bratislava, SK;

(210) 811-2021

(220) 23.3.2021

11(511) 32

(511) 32 - Nealkoholické nápoje sýtene, šumivé.

(540)



- (550) obrazová
 (591) žltá, hnedá, béžová, červená, zlatá, biela
 (731) HUBERT J.E., s.r.o., Vinárska 137, 926 01 Sereď, SK;
 (740) Budaj Miroslav, JUDr., Bratislava, SK;

(210) 813-2021

(220) 23.3.2021

11(51) 10, 44

(511) 10 - Brušné pásy; hypogastrické pásy; brušné korzety; na-
 čúvacie pomôcky; naslúchadlá; chirurgické svorky; ihly na
 lekárske použitie; chirurgické šijacie ihly; teplovzdušné te-
 rapeutické zariadenia; vibrátory na horúci vzduch na lekár-
 ske použitie; nepremokavé posteľné plachty; plachty pre
 osoby postihnuté inkontinenciou; katétre; rádiové trubice
 na lekárske použitie; krúžky na prerezávanie zubov; orto-
 pedické bandáže na kĺby; chirurgické dlahy; elastické ob-
 väzy; galvanické pásy na lekárske použitie; röntgenové
 prístroje na lekárske použitie; toaletné misy (posteľné);
 misky na lekárske použitie; pôrodné zariadenie pre rožný
 statok; dojčenské fľašky; chirurgické nože; skalpely; zdra-
 votná obuv; dilatátory (chirurgia); pľuvadlá na lekárske
 použitie; katgut (chirurgické nite); pojazdné nosidlá; no-
 sidlá pre pacientov; ortopedické pomôcky; prietržové pásy;
 ortopedické vložky do topánok; zvieracie kazajky; kanyly;
 rukavice na lekárske použitie; zariadenia na výplachy
 a vymývanie telesných dutín; popruhy na lekárske použi-
 tie; tehotenské pásy; ortopedické pásy; zubárske kreslá;
 kastračné pinzety; elektricky vyhrievané vankúše na lekár-
 ske použitie; ortopedická obuv; umelé zuby; chirurgické
 špongie; chirurgické prístroje a nástroje; nádoby na lekár-
 ske nástroje; chirurgické nite; anestéziologické prístroje;
 chirurgické nožnice; termoelektrické obklady; chirurgické
 kompresory; kvapkadlá na lekárske použitie; nože na od-
 straňovanie kurieho oka; zariadenia na estetickú masáž;
 podušky na lekárske použitie; chirurgické nožiarske vý-
 robky; inkubátory na lekárske použitie; odmerky na lieky;
 škrabky na čistenie jazyka; špáradlá na čistenie uší; vrtáky
 na zubárske frézy; zubárske prístroje a nástroje; čapy na
 umelé zuby; umelé chrupy; lancety; zubárske zrkadlá; ná-
 prstky (chrániče na prsty) na lekárske použitie; injekčné
 striekačky; drenážne trubice na lekárske použitie; termofó-
 ry na lekárske použitie; rádiologické clony na lekárske po-
 užitie; elektrokardiogramy; sondy na lekárske použitie;
 pumpy na lekárske použitie; prístroje na vykonávanie krv-
 ných skúšok; lekárske alebo zubolekárske kreslá; fľaštičky

na podávanie kvapiek na lekárske použitie; pôrodnice
 kliešte; galvanické terapeutické zariadenia; masážne ruka-
 vice; gastroskopy; vrecúška s ľadom na lekárske použitie;
 hematometre; vodné postele na lekárske použitie; hypo-
 dermické (podkožné) injekcie; podbruškové vatované och-
 ranné vložky; inhalátory; injektory na lekárske použitie;
 vankúše proti nespavosti; urologické prístroje a nástroje;
 zariadenia na zavádzanie plynu do telových dutín (insuflá-
 tory); klystírové striekačky na lekárske použitie; UV-lam-
 py na lekárske použitie; laser na lekárske použitie; dýcha-
 cie prístroje; lampy na lekárske použitie; rozprašovače na
 lekárske použitie; nádoby na moč; umelé sánky; anestézi-
 ologické masky; masážne prístroje; lekárske prístroje a ná-
 stroje; nádoby na podávanie liekov; nádoby, kazety na le-
 kárske nástroje; protézy (umelé končatiny); chirurgické zr-
 kadlá; nábytok špeciálne na lekárske použitie; pôrodnice
 prístroje; pupočné pásy; oftalmometre; oftalmoskopy; chrá-
 niče sluchu; umelá koža na chirurgické použitie; chrániče na
 barly; trubičkové dávkovače piluliek; kondómy, prezervati-
 vy; krvné tlakomery; kremikové lampy na lekárske použitie;
 röntgenové zariadenia a prístroje na lekárske použitie; rönt-
 genové snímky na lekárske použitie; rádiologické prístroje
 na lekárske použitie; zariadenia na röntgenové ožarovanie;
 resuscitačné prístroje; röntgenové žiariče na lekárske použi-
 tie; ochranné zariadenia proti röntgenovému žiareniu na le-
 kárske použitie; respirátory na umelé dýchanie; prístroje na
 umelé dýchanie; pilky na chirurgické použitie; umelé prsní-
 ky; maternicové irigátory; vaginálne irigátory; stetoskopy;
 dojčenské cumle; podporné vložky na ploché nohy; prístroje
 na liečenie hluchoty; podporné obvazy; chirurgické šijacie
 materiály; operačné stoly; trokäre (nástroje na nabodnutie te-
 lovej dutiny); uretrálne sondy; uretrálne injekčné striekačky;
 prikladacie banky; zverolekárske prístroje a nástroje; lôžko-
 vé vibrátory; vibromasážne prístroje; umelé oči; aerosólové
 dávkovače na lekárske použitie; vzduchové vankúše na le-
 kárske použitie; vzduchové podušky na lekárske použitie;
 vzduchové matrace na lekárske použitie; injekčné striekačky
 na lekárske použitie; elastické pančuchy na chirurgické pou-
 žitie; pančuchy na kĺčové žily; barly; uzávery na detské
 fľaše; cumle na detské fľaše; ortopedické vložky; chirur-
 gické, sterilné plachty; špeciálne vyrobené postele na le-
 kárske použitie; elektródy na lekárske použitie; elektrické
 pásy na lekárske použitie; telocvičné prístroje na liečebné
 použitie; inkubátory pre dojčatá; kefy na čistenie telových
 dutín; elektrické zubárske prístroje; prístroje a zariadenia
 na lekárske analýzy; filtre na UV lampy na lekárske použi-
 tie; inhalačné prístroje na lekárske použitie; korzety na le-
 kárske použitie; antikoncepčné prostriedky (nechemické);
 elektricky vyhrievané prikrývky na lekárske použitie; vln-
 sové protézy; nákolenníky (ortopedické bandáže na kole-
 ná); sošovky (vnútroočné protézy) (chirurgické implantá-
 ty); vankúše proti preležaninám; fyzioterapeutické zariade-
 nia; spirometre (prístroje na meranie vdychovaného a vy-
 dychovaného vzduchu); lekárske teplomery; akupunktúrne
 ihly; odevy do operačných sál; diagnostické prístroje na le-
 kárske použitie; elektrické prístroje na akupunktúru; kardi-
 ostimulátory; zariadenia na zdvíhanie a premiestňovanie
 pacientov; rúška (pre nemocničný personál); sadrové obvazy
 na ortopedické použitie; chirurgické plachty; chirurgic-
 ké implantáty zo syntetických materiálov; ohrievacie van-
 kúšiky prvej pomoci; stoličky s otvorom; defibrilátory; dia-
 lyzéry, dialyzátory; lekárske vodiace vlákna; prístroje na
 ortodontológiu; lekárske prístroje na ťaženie (trakciu);
 špeciálne nádoby na lekárske odpady; podporné bandáže;
 vrecká na výplachy telesných dutín; nafukovacie panny;
 prístroje na mikrodermabráziu; rehabilitačné prístroje na
 lekárske použitie; prístroje na meranie pulzu; stenty (ciev-
 ne a srdcové implantáty); zátky do uší; lekárske nalepova-
 cie teplomery; oporné rámy na chôdzu pre telesne postih-
 nutých; tomografy na lekárske použitie; prístroje na liečbu
 akné; hrebene na vyčesávanie vší; štvorbodové vychádz-

kové palice (zdravotnícke pomôcky); endoskopické kamery na lekárske použitie; prístroje na sledovanie tepovej frekvencie; sťahovacie oblečenie; erotické pomôcky; mozgové stimulatory; implantabilné nástroje na podkožné podávanie liekov; biologicky rozložiteľné implantáty na fixáciu kostí; lekárske špachtle; nosové odsávačky; chrániče zubov na stomatologické použitie; menštruačné pohárik; dýchacie masky na umelé dýchanie; ortodontické gumičky; analyzátory na identifikáciu baktérií na lekárske použitie; zariadenia na testovanie DNA a RNA na lekárske použitie; zariadenie na regeneráciu kmeňových buniek na lekárske použitie; zariadenia na monitorovanie telesného tuku; prístroje na meranie zložiek ľudského tela; ortopedické oddeľovače prstov na nohách; protireumatické náramky; protireumatické prstene; náramky na lekárske použitie; robotické chirurgické prístroje; dojčenské cumlíky so sieťkou; náramky proti nevoľnosti; chodúľky; vodíkové inhalátory; zobrazovacie zariadenia magnetickej rezonancie (MRI) na lekárske použitie; nafukovacie matrace na lekárske použitie; chladiace náplasti na lekárske účely; chladiace podložky lekárskej prvej pomoci; prenosné pomôcky na močenie; vychádzkové palice (zdravotnícke pomôcky); robotické exoskeletové obleky na lekárske použitie; akupresúrne pásy; štipce na cumle; merače hladiny cholesterolu; košeľe pre pacientov prispôbené na lekárske vyšetrenia; biomagnetické prstene (zdravotnícke pomôcky); tvárové terapeutické masky; dojčenské náprstné zubné kefky; drviče tabletiiek; vytvrdzovacie lampy na lekárske použitie; kostné výplne zo syntetických materiálov; zásobníky do inhalátorov; lekárske vyšetrovacie stoly; nanoroboty na lekárske použitie; kineziologické pásky; lekárske chladiace prístroje na liečbu úpalu; lekárske chladiace prístroje na liečbu podchladenia; rozrezač tabletiiek (liekov); hygienické rúška na použitie v zdravotníctve; tvárové masky na svetelnú terapiu; kyslíkové koncentrátoary na lekárske použitie; podporné bandáže; prilby na laserovú liečbu.

44 - Chov zvierat; služby záhradných architektov; verejné kúpele (na hygienické účely); turecké kúpele; salóny krásy; zdravotné strediská (služby); služby chiropraktikov; kadečnicke salóny; zhotovovanie vencov; zotavovne pre rekonvalescentov; nemocnice (služby); zdravotnícka starostlivosť; záhradníctvo; záhradkárske služby; prenájom poľnohospodárskych nástrojov a zariadení; masáže; lekárske služby; služby optikov; rastlinné škôlky; fyzioterapia; sanatóriá; veterinárna pomoc; zubné lekárstvo; opatrovateľské ústavy; letecké alebo pozemné rozptyľovanie hnojív a iných poľnohospodárskych chemikálií; starostlivosť o čistotu zvierat; krvné banky (služby); aranžovanie kvetov; sociálne útulky (hospice); údržba trávnikov; manikúra; služby pôrodných asistentiek; ošetrovateľské služby; farmaceutické poradenstvo; plastická chirurgia; liečenie stromov; ničenie škodcov v poľnohospodárstve, rybom hospodárstve, záhradníctve a lesníctve; ničenie buriny; starostlivosť o čistotu zvierat chovaných v domácnosti; implantovanie vlasov; psychologické služby; prenájom zdravotníckeho vybavenia; aromaterapeutické služby; umelé oplodňovanie; detoxikácia toxikomanov; mimotelové oplodňovanie; tetovanie; telemedicínske služby; krajnotvorba; sauny (služby); soláriá (služby); termálne kúpele; služby vizážistov; lekárnické služby (príprava predpísaných liekov); terapeutické služby; zalesňovanie v rámci kompenzácie uhlíkových emisií; chov rýb; prenájom lekárskeho vybavenia; zdravotné strediská; alternatívna medicína; logopedické služby; zdravotné poradenstvo; depilácia voskom; ortodontické služby; lekárske poradenstvo pre zdravotne postihnuté osoby; telový pírsing; zalesňovanie; paliatívna starostlivosť; zotavovne; regulovanie výskytu škodcov v poľnohospodárstve, rybom hospodárstve, záhradníctve a lesníctve; tkanivové banky (ľudské tkanivá); prenájom poľnohospodárskych zvierat v záhradníctve; prenájom včelích úľov; liečenie pomocou zvierat; lekárske rozborly na diagnostické a liečebné účely poskytované le-

kárskymi laboratóriami; lekárske depistážne služby; vinohradníctvo a vinárstvo; poradenstvo v oblasti vinohradníctva a vinárstva; ošetrovateľské služby (návštevy v domácnosti); prenájom kadernických prístrojov; pestovanie rastlín; poradenstvo v oblasti stravovania a výživy; prenájom robotických chirurgických prístrojov.

(540)



(550) obrazová

(591) modrá, biela

(731) Malárik Andrej, Mgr., Kríková 14142/2, 821 07 Bratislava, SK;

(740) Staník LEGAL s.r.o., Bratislava, SK;

(210) 814-2021

(220) 23.3.2021

11(511) 7, 21, 37

(511) 7 - Kefy (časti strojov); elektrické kefy (časti strojov).

21 - Domáce a kuchynské potreby a nádoby; kefy, štetky a štetce okrem štetcov pre výtvarníkov; materiály na výrobu kief; čistiace potreby; drôtenky.

37 - Čistenie kominov.

(540) Turbo Premium

(550) slovná

(731) CAB Media s.r.o., Mäsiarská 17, 054 01 Levoča, SK;

(210) 817-2021

(220) 23.3.2021

11(511) 9, 35, 37, 42

(511) 9 - Reproduktoary, amplióny; meracie prístroje; telefónne slúchadlá; elektrické káble; rádiá; počítačové pamäte; počítače; nahraté počítačové programy; telefónne prístroje; zariadenia na prenos zvuku; zvukové nahrávacie zariadenia; zvukové prehrávacie zariadenia, prehrávače; telefónne mikrofony; počítačové operačné programy (nahraté); počítačový softvér (nahraté počítačové programy); počítačové rozhrania; počítačové meniče diskov; modemy; monitory (počítačový hardvér); monitorovacie počítačové programy; myši (periférne zariadenia počítačov); optické čítacie zariadenia; optické nosiče údajov; optické disky; počítačové tlačiarne; procesory (centrálne procesorové jednotky); procesory (centrálne procesorové jednotky); čítacie zariadenia (zariadenia na spracovanie údajov); skenery (zariadenia na spracovanie údajov); bezdrôtové telefóny; podložky pod myš; nahratý softvér na počítačové hry; slúchadlá; USB kľúče; prenosné počítače; tašky na notebooky; obaly na notebooky; počítačové softvérové aplikácie (sťahovateľné); smartfony; náplne do tlačiarň a kopírovacích strojov (prázdne); počítačový hardvér; mobilné telefóny; inteligentné okuliare; inteligentné hodinky; vreckové počítače (PDA); sťahovateľný softvér na počítačové hry; opierky na notebooky.

35 - Maloobchodné a veľkoobchodné služby s tovarmi uvedenými v triede 9 tohto zoznamu.

37 - Inštalácie, údržba a opravy počítačového hardvéru.

42 - Počítačové programovanie; tvorba počítačového softvéru; aktualizovanie počítačového softvéru; poradenstvo v oblasti návrhu a vývoja počítačového hardvéru; požičovanie počítačového softvéru; inštalácie počítačového softvéru; prevod (konverzia) počítačových programov alebo údajov (nie fyzický); poradenstvo v oblasti počítačových programov; ochrana počítačov proti počítačovým vírusom; zálohovanie údajov mimo pracoviska; poradenstvo v oblas-

ti počítačových technológií; poradenstvo v oblasti počítačovej bezpečnosti; odblokovanie mobilných telefónov; poradenstvo v oblasti internetovej bezpečnosti; poradenstvo v oblasti ochrany údajov.

(540) kuly.sk

(550) slovná

(731) Mgr. Juraj Filo – LOCAL MEDIA, Mlynská 440/1, 922 02 Krakovany, SK;

(740) MG LEGAL s.r.o., Košice, SK;

(210) 822-2021

(220) 24.3.2021

11(511) 35, 41, 44

(511) 35 - Obchodný manažment, obchodná organizácia a obchodná administratíva.

41 - Vzdelávanie.

44 - Lekárske služby; starostlivosť o hygienu a krásu ľudí alebo zvierat.

(540)

(550) obrazová

(731) EstetikDerm s.r.o., Hraničná 2, 040 17 Košice, SK;

(210) 823-2021

(220) 24.3.2021

11(511) 33

(511) 33 - Rum.

(540)

(550) obrazová

(591) biela, čierna, modrá, žltá

(731) GAS Familia, s.r.o. Stará Ľubovňa, Prešovská 8, 064 01 Stará Ľubovňa, SK;

(740) Belička Ivan, Ing., Banská Bystrica, SK;

(210) 824-2021

(220) 24.3.2021

11(511) 35, 36, 39, 42

(511) 35 - Obchodný manažment, obchodná organizácia a obchodná administratíva.

36 - Finančné, peňažné a bankové služby; nehnuteľnosti (služby).

39 - Balenie a skladovanie tovarov.

42 - Vedecké a technologické služby a s nimi súvisiaci výskum a projektovanie.

(540)

(550) obrazová

(731) SLAVIA COMMERCE a.s., Hraničná 2, 040 17 Košice, SK;

(210) 825-2021

(220) 24.3.2021

11(511) 16, 35

(511) 16 - Fotografie; papier a lepenka; papiernický tovar, písacie a kancelárske potreby (okrem nábytku); tlačoviny; učebné a vyučovacie pomôcky; papier; plagáty; reklamné tabule z papiera, kartónu alebo lepenky; noviny; periodiká; atlasy; brožúry; mapy; vyučovacie pomôcky okrem prístrojov a zariadení; knihy; grafické reprodukcie; grafické zobrazenia; tlačoviny; tlačené publikácie; príručky; papiernický tovar; prospekty; perá (kancelárske potreby); papierové alebo plastové vrecia, vrecká a puzdrá na balenie; lepiace pásky na kancelárske použitie alebo pre domácnosť; ročenky; kalendáre; papierové alebo lepenkové krabice; papierové alebo lepenkové obaly na fľaše; papierové alebo lepenkové pútače; papierové utierky; papierové alebo lepenkové etikety; papierové alebo kartónové vývesné tabule; papierové stolové vlajky.

35 - Obchodná administratíva; obchodný manažment; reklama; pomoc pri riadení obchodnej činnosti; poskytovanie obchodných alebo podnikateľských informácií; sprostredkovateľne práce; poradenstvo pri organizovaní a riadení obchodnej činnosti; rozširovanie reklamných materiálov zákazníkom (letáky, prospekty, tlačoviny, vzorky); reklamné agentúry; poradenské služby pri riadení obchodnej činnosti; obchodné informácie a rady spotrebiteľom pri výbere tovarov a služieb; poskytovanie obchodných informácií prostredníctvom webových stránok; online poskytovanie obchodného priestoru pre nákupcov a predajcov tovarov a služieb; rozhlasová reklama; televízna reklama; marketingový prieskum; online reklama na počítačovej komunikačnej sieti; telemarketingové služby; poradenstvo v oblasti komunikácie (reklama); cielený marketing; vonkajšia reklama; určovanie modelov nákupného alebo spotrebného správania sa zákazníkov na obchodné alebo marketingové účely; rozširovanie reklamných materiálov zákazníkom (letáky, prospekty, tlačoviny, vzorky); aktualizovanie reklamných materiálov; prenájom reklamných materiálov; reklamné agentúry; organizovanie obchodných alebo reklamných výstav; prenájom reklamných plôch; online reklama na počítačovej komunikačnej sieti; grafická úprava tlačovín na reklamné účely; rozvíjanie reklamných nápadov; indexovanie webových stránok na obchodné alebo reklamné účely; zostavovanie zoznamov informácií na obchodné alebo reklamné účely.

(540)

(550) obrazová

(591) modrá, zelená

(731) dotcom.sk s. r. o., Vajnorská 100/B, 831 04 Bratislava, SK;

(740) Belička Ivan, Ing., Banská Bystrica, SK;

(210) 826-2021
(220) 24.3.2021
11(511) 33
(511) 33 - Rum.
(540)

REPRESENT RUM 

(550) obrazová
(591) čierna, modrá, biela, žltá
(731) GAS Família, s.r.o. Stará Ľubovňa, Prešovská 8, 064 01 Stará Ľubovňa, SK;
(740) Belička Ivan, Ing., Banská Bystrica, SK;

(210) 827-2021
(220) 24.3.2021
11(511) 9, 28, 35, 41

(511) 9 - Elektronické stieracie žreby na lotériové hry (softvér).
28 - Karty na bingo; hracie karty; hracie žetóny; žetóny na hazardné hry; stieracie žreby na lotériové hry; výherné hracie automaty; hracie automaty uvádzané do činnosti vhodným mince; hracie videoautomaty.
35 - Reklama; online reklama na počítačovej komunikačnej sieti; rozhlasová reklama; televízna reklama; vonkajšia reklama; reklamné agentúry; reklamné služby uskutočňované prostredníctvom spotrebiteľských lotérií; písanie reklamných textov; vydávanie reklamných textov; grafická úprava tlačovín na reklamné účely; navrhovanie reklamných materiálov; aktualizovanie reklamných materiálov; prenájom reklamných materiálov; rozširovanie reklamných materiálov zákazníkom (letáky, prospekty, tlačoviny, vzorky); rozširovanie reklamných oznamov; reklamné plagátovanie; prenájom reklamného času v komunikačných médiách; služby v oblasti vzťahov s médiami; tvorba reklamných filmov; podpora predaja (pre tretie osoby); predvádzanie (služby modeliek) na reklamné účely a podporu predaja; organizovanie obchodných alebo reklamných podujatí; zostavovanie zoznamov informácií na obchodné alebo reklamné účely; zostavovanie štatistik; vzťahy s verejnosťou (public relations); marketing.
41 - Zábava; online hazardné hry (herne); organizovanie lotérií a stávkových hier; organizovanie lotérií a stávkových hier prostredníctvom internetu; organizovanie hier o peniaze; organizovanie žrebových lotérií; organizovanie elektronických žrebových lotérií; organizovanie spotrebiteľských žrebových lotérií; organizovanie kurzových stávkov; organizovanie kurzových stávkov prostredníctvom internetu; organizovanie doplnkových hier, pričom doplnková hra je číselná lotéria, ktorá je prevádzkovaná len spolu s inou číselnou lotériou; organizovanie a vedenie športových, vedomostných alebo zábavných súťaží; organizovanie a vedenie športových, zábavných, kultúrnych a vzdelávacích podujatí; tvorba rozhlasových a televíznych programov; vydávanie textov (okrem reklamných); online poskytovanie elektronických publikácií (bez možnosti kopírovania).

(540)



(550) obrazová
(591) modrá, biela, červená, čierna, žltá, oranžová

(731) TIPOS, národná lotériová spoločnosť, a. s., Brečtanová 1, 830 07 Bratislava, SK;
(740) LITVÁKOVÁ A SPOL., s. r. o., Bratislava, SK;

(210) 828-2021
(220) 24.3.2021
11(511) 9, 28, 35, 41

(511) 9 - Elektronické stieracie žreby na lotériové hry (softvér).
28 - Karty na bingo; hracie karty; hracie žetóny; žetóny na hazardné hry; stieracie žreby na lotériové hry; výherné hracie automaty; hracie automaty uvádzané do činnosti vhodným mince; hracie videoautomaty.
35 - Reklama; online reklama na počítačovej komunikačnej sieti; rozhlasová reklama; televízna reklama; vonkajšia reklama; reklamné agentúry; reklamné služby uskutočňované prostredníctvom spotrebiteľských lotérií; písanie reklamných textov; vydávanie reklamných textov; grafická úprava tlačovín na reklamné účely; navrhovanie reklamných materiálov; aktualizovanie reklamných materiálov; prenájom reklamných materiálov; rozširovanie reklamných materiálov zákazníkom (letáky, prospekty, tlačoviny, vzorky); rozširovanie reklamných oznamov; reklamné plagátovanie; prenájom reklamného času v komunikačných médiách; služby v oblasti vzťahov s médiami; tvorba reklamných filmov; podpora predaja (pre tretie osoby); predvádzanie (služby modeliek) na reklamné účely a podporu predaja; organizovanie obchodných alebo reklamných podujatí; zostavovanie zoznamov informácií na obchodné alebo reklamné účely; zostavovanie štatistik; vzťahy s verejnosťou (public relations); marketing.
41 - Zábava; online hazardné hry (herne); organizovanie lotérií a stávkových hier; organizovanie lotérií a stávkových hier prostredníctvom internetu; organizovanie hier o peniaze; organizovanie žrebových lotérií; organizovanie elektronických žrebových lotérií; organizovanie spotrebiteľských žrebových lotérií; organizovanie kurzových stávkov; organizovanie kurzových stávkov prostredníctvom internetu; organizovanie doplnkových hier, pričom doplnková hra je číselná lotéria, ktorá je prevádzkovaná len spolu s inou číselnou lotériou; organizovanie a vedenie športových, vedomostných alebo zábavných súťaží; organizovanie a vedenie športových, zábavných, kultúrnych a vzdelávacích podujatí; tvorba rozhlasových a televíznych programov; vydávanie textov (okrem reklamných); online poskytovanie elektronických publikácií (bez možnosti kopírovania).

(540)



(550) obrazová
(591) modrá, biela, červená, čierna, žltá, oranžová
(731) TIPOS, národná lotériová spoločnosť, a. s., Brečtanová 1, 830 07 Bratislava, SK;
(740) LITVÁKOVÁ A SPOL., s. r. o., Bratislava, SK;

(210) 829-2021
(220) 24.3.2021

11(511) 9, 28, 35, 41

- (511) 9 - Elektronické stieracie žreby na lotériové hry (softvér).
28 - Karty na bingo; hracie karty; hracie žetóny; žetóny na hazardné hry; stieracie žreby na lotériové hry; výherné hracie automaty; hracie automaty uvádzané do činnosti vhodnými mince; hracie videoautomaty.
35 - Reklama; online reklama na počítačovej komunikačnej sieti; rozhlasová reklama; televízna reklama; vonkajšia reklama; reklamné agentúry; reklamné služby uskutočňované prostredníctvom spotrebiteľských lotérií; písanie reklamných textov; vydávanie reklamných textov; grafická úprava tlačovín na reklamné účely; navrhovanie reklamných materiálov; aktualizovanie reklamných materiálov; prenájom reklamných materiálov; rozširovanie reklamných materiálov zákazníkom (letáky, prospekty, tlačoviny, vzorky); rozširovanie reklamných oznamov; reklamné plagátovanie; prenájom reklamného času v komunikačných médiách; služby v oblasti vzťahov s médiami; tvorba reklamných filmov; podpora predaja (pre tretie osoby); predvádzanie (služby modeliek) na reklamné účely a podporu predaja; organizovanie obchodných alebo reklamných podujatí; zostavovanie zoznamov informácií na obchodné alebo reklamné účely; zostavovanie štatistík; vzťahy s verejnosťou (public relations); marketing.
41 - Zábava; online hazardné hry (herne); organizovanie lotérií a stávkových hier; organizovanie lotérií a stávkových hier prostredníctvom internetu; organizovanie hier o peniaze; organizovanie žrebových lotérií; organizovanie elektronických žrebových lotérií; organizovanie spotrebiteľských lotérií; organizovanie kurzových stávok; organizovanie kurzových stávok prostredníctvom internetu; organizovanie doplnkových hier, pričom doplnková hra je číselná lotéria, ktorá je prevádzkovaná len spolu s inou číselnou lotériou; organizovanie a vedenie športových, vedomostných alebo zábavných súťaží; organizovanie a vedenie športových, zábavných, kultúrnych a vzdelávacích podujatí; tvorba rozhlasových a televíznych programov; vydávanie textov (okrem reklamných); online poskytovanie elektronických publikácií (bez možnosti kopírovania).

(540)



- (550) obrazová
(591) modrá, biela, červená
(731) TIPOS, národná lotériová spoločnosť, a. s., Brečtanová 1, 830 07 Bratislava, SK;
(740) LITVÁKOVÁ A SPOL., s. r. o., Bratislava, SK;

(210) 830-2021
(220) 24.3.2021

11(511) 9, 16, 35, 42

- (511) 9 - Skriňové rozvádzače (elektrotechnika, elektrina, meranie a regulácia, automatizácia a riadenie technologických procesov); rozvodné skrine, spínacie skrine (elektrotechnika, elektrina, meranie a regulácia, automatizácia a riadenie technologických procesov); spojovacie skrinky (elektrotechnika, elektrina, meranie a regulácia, automatizácia a riadenie technologických procesov); rozvodné panely (elektrotechnika, elektrina, meranie a regulácia, automatizácia a riadenie technologických procesov); rozvodné pulty (elektrotechnika, elektrina, meranie a regulácia, automatizácia a riadenie technologických procesov); riadiace panely (elektrotechnika,

elektrina, meranie a regulácia, automatizácia a riadenie technologických procesov); obmedzovače (elektrotechnika); nástroje na meranie.

16 - Zarádovače, šanóny (na voľné listy); brožúry; spisové obaly (papiernický tovar); obaly (papiernický tovar); zošity; priesvitný papier (pauzovací); rysovacie uholníky, príložníky; háčky papiera; kartón, lepenka; katalógy; zoraďovače (kancelárske potreby); šablóny na rysovanie kriviek; grafické zobrazenia; tlačené publikácie; príručky; nákresy; papierové alebo lepenkové pútače; papierové alebo lepenkové etikety; papierové alebo kartónové vývesné tabule; vizitky; pečiatky (s adresnými údajmi); písacie potreby; pečiatky; časové rozvrhy (tlačoviny); tlačoviny; podklady na tlačenie, nie textilné; kalendáre; tlačená dokumentácia.

35 - Kancelárske práce; obchodný manažment, obchodná organizácia a obchodná administratíva; reklama; pomoc pri riadení obchodnej činnosti; poskytovanie obchodných alebo podnikateľských informácií; reklamné plagátovanie; komerčné informačné kancelárie; analýzy nákladov; poradenstvo pri organizovaní a riadení obchodnej činnosti; personálne poradenstvo; predvádzanie tovaru; rozširovanie reklamných materiálov zákazníkom (letáky, prospekty, tlačoviny, vzorky); aktualizovanie reklamných materiálov; rozširovanie vzoriek tovarov; odborné posudky efektívnosti podnikov; prieskum trhu; obchodné odhady; obchodný alebo podnikateľský prieskum; poradenstvo pri organizovaní obchodnej činnosti; vydávanie reklamných textov; reklama; obchodný alebo podnikateľský výskum; prepisovanie správ (kancelárske práce); marketingový prieskum; správa počítačových súborov; odborné obchodné alebo podnikateľské poradenstvo; organizovanie obchodných alebo reklamných výstav; obchodné alebo podnikateľské informácie; prieskum verejnej mienky; spracovanie textov; zbieranie údajov do počítačových databáz; zoraďovanie údajov v počítačových databázach; organizovanie veľtrhov; online reklama na počítačovej komunikačnej sieti; vyhládavanie informácií v počítačových súboroch pre tretie osoby; administratívne spracovanie obchodných objednávok; fakturácie; písanie reklamných textov; grafická úprava tlačovín na reklamné účely; marketing; poskytovanie obchodných alebo podnikateľských kontaktných informácií; optimalizácia internetových vyhľadávačov na podporu predaja; optimalizácia obchodovania na webových stránkach; obchodné sprostredkovateľské služby; aktualizácia a údržba údajov v počítačových databázach; poskytovanie obchodných informácií prostredníctvom webových stránok; indexovanie webových stránok na obchodné alebo reklamné účely; písanie textov scenárov na reklamné účely; aktualizácia a údržba informácií v registroch; dohodovanie obchodných zmlúv pre tretie osoby; vonkajšia reklama; marketing v rámci vydávania softvéru.

42 - Kontroly kvality a overovanie; navrhovanie a vývoj počítačového hardvéru a softvéru; priemyselné analýzy, priemyselný výskum a priemyselné dizajnérstvo; vedecké a technologické služby a s nimi súvisiaci výskum a projektovanie; vypracovanie stavebných výkresov; technologický výskum; priemyselné dizajnérstvo; vypracovanie konštrukčnej dokumentácie; štúdie technických projektov; inžinierska činnosť; počítačové programovanie; strojársky výskum; tvorba počítačového softvéru; poradenstvo v oblasti návrhu a vývoja počítačového hardvéru; kontroly kvality; obnovovanie počítačových databáz; údržba počítačového softvéru; analýzy počítačových systémov; expertízy (inžinierske práce); technologické poradenstvo; poradenstvo v oblasti telekomunikačných technológií; technické písanie; monitorovanie počítačových systémov na zisťovanie porúch; kódovanie údajov; inštalácie počítačového softvéru; kalibrácia; požíčovanie počítačového softvéru.

(540)



- (550) obrazová
 (591) sivá, oranžová, biela
 (731) TISKO spol. s r. o., Roľnícka 9303/151, 831 07 Bratislava, SK;
 (740) JUDr. Soňa Surmová, LL.M., advokát, Prešov, SK;

(210) 831-2021
 (220) 24.3.2021

11(511) 16, 35

- (511) 16 - Fotografie; papier a lepenka; papiernický tovar, písacie a kancelárske potreby (okrem nábytku); tlačoviny; učebné a vyučovacie pomôcky; papier; plagáty; reklamné tabule z papiera, kartónu alebo lepenky; noviny; periodiká; atlasy; brožúry; mapy; vyučovacie pomôcky okrem prístrojov a zariadení; knihy; grafické reprodukcie; grafické zobrazenia; tlačené publikácie; príručky; papiernický tovar; prospekty; perá (kancelárske potreby); papierové alebo plastové vrecia, vrecká a puzdrá na balenie; lepiace pásky na kancelárske použitie alebo pre domácnosť; ročenky; kalendáre; papierové alebo lepenkové krabice; papierové alebo lepenkové obaly na fľaše; papierové alebo lepenkové pútače; papierové utierky; papierové alebo lepenkové etikety; papierové alebo kartónové vývesné tabule; papierové stolové vlajky.
 35 - Obchodná administratíva; obchodný manažment; reklama; pomoc pri riadení obchodnej činnosti; poskytovanie obchodných alebo podnikateľských informácií; sprostredkovateľne práce; poradenstvo pri organizovaní a riadení obchodnej činnosti; rozširovanie reklamných materiálov zákazníkom (letáky, prospekty, tlačoviny, vzorky); reklamné agentúry; poradenské služby pri riadení obchodnej činnosti; obchodné informácie a rady spotrebiteľom pri výbere tovarov a služieb; poskytovanie obchodných informácií prostredníctvom webových stránok; online poskytovanie obchodného priestoru pre nákupcov a predajcov tovarov a služieb; rozhlasová reklama; televízna reklama; marketingový prieskum; online reklama na počítačovej komunikačnej sieti; telemarketingové služby; poradenstvo v oblasti komunikácie (reklama); cielený marketing; vonkajšia reklama; určovanie modelov nákupného alebo spotrebného správania sa zákazníkov na obchodné alebo marketingové účely; aktualizovanie reklamných materiálov; prenájom reklamných materiálov; organizovanie obchodných alebo reklamných výstav; prenájom reklamných plôch; grafická úprava tlačovín na reklamné účely; rozvíjanie reklamných nápadov; indexovanie webových stránok na obchodné alebo reklamné účely; zostavovanie zoznamov informácií na obchodné alebo reklamné účely.

(540)



- (550) obrazová
 (591) modrá
 (731) dotcom.sk s. r. o., Vajnorská 100/B, 831 04 Bratislava, SK;
 (740) Belička Ivan, Ing., Banská Bystrica, SK;

(210) 832-2021
 (220) 24.3.2021

11(511) 5

- (511) 5 - Farmaceutiká; lekárske prípravky; diétne potraviny a diétne látky na lekárske použitie; výživové doplnky.

(540) OLVIT D3

- (550) slovná
 (731) Fresenius Kabi AG, Else-Kröner-Strasse 1, 613 52 Bad Homburg, DE;
 (740) PATENTSERVIS Bratislava a.s., Bratislava, SK;

(210) 834-2021
 (220) 24.3.2021

11(511) 9, 16, 35, 38, 41

- (511) 9 - Zvukové, obrazové a zvukovo-obrazové nahrávky zaznamenané na nosičoch údajov, ako aj v elektronickej podobe; informácie, dáta, databázy, katalógy a programy zaznamenané v elektronickej podobe; elektronické publikácie (sťahovateľné).
 16 - Noviny; časopisy (periodiká); knihy; tlačoviny; tlačené reklamné materiály z papiera; tlačené reklamné materiály; letáky; prospekty; pohľadnice; fotografie; obálky (papiernický tovar); obaly (papiernický tovar); samolepky (papiernický tovar); vyučovacie pomôcky vo forme hier (okrem prístrojov a zariadení); kalendáre; príručky; plagáty.
 35 - Reklama; prenájom reklamného času v komunikačných médiách vrátane počítačovej komunikačnej siete; prenájom reklamných materiálov; prenájom reklamných plôch; televízna a rozhlasová reklama; rozširovanie reklamných oznámov; organizovanie obchodných alebo reklamných výstav; vydávanie reklamných textov; rozširovanie reklamných materiálov zákazníkom (letáky, prospekty, tlačoviny, vzorky); obchodný manažment; odborné obchodné poradenstvo; prezentácia výrobkov a služieb v komunikačných médiách pre maloobchod; organizovanie ochutnávok vín na podporu predaja; organizovanie reklamných hier na podporu predaja; služby modeliek na reklamné účely a podporu predaja výrobkov a služieb; poradenské a informačné služby v oblasti služieb uvedených v triede 35 tohto zoznamu; produkcia reklamných filmov.
 38 - Televízne a rozhlasové vysielanie programov; internetové vysielanie programov; interaktívne televízne a rozhlasové vysielanie; interaktívne vysielacie a komunikačné služby; prenos správ, informácií, publikácií, filmov, audiovizuálnych diel, televíznych a rozhlasových programov prostredníctvom komunikačných sietí vrátane internetu; poskytovanie on-line prístupu k multimedialnému obsahu; vysielanie audiovizuálnych programov prostredníctvom programovej služby timeshift; vysielanie zvukového alebo obrazového obsahu prostredníctvom internetu alebo mobilných bezdrôtových sietí; poradenské a informačné služby v oblasti služieb uvedených v triede 38 tohto zoznamu.
 41 - Produkcia televíznych a rozhlasových programov; produkcia on-line vysielaných programov a relácií; produkcia publicistických, spravodajských, zábavných, vzdelávacích, kultúrnych a športových programov; produkcia hudobných programov; produkcia interaktívnych televíznych programov a hier; zábava; interaktívna zábava; hudobné skladateľské služby; organizovanie zábavných, kultúrnych, športových a vzdelávacích podujatí; vzdelávanie; organizovanie vedomostných, zábavných, hudobných a športových súťaží; organizovanie kvízov, hier a súťaží (okrem reklamných); organizovanie súťaží prostredníctvom telefónu (okrem reklamných); organizovanie zábav, karnevalov, plesov; plánovanie a organizovanie večierkov; moderovanie relácií, programov a podujatí; zábavné parky; zábavné služby poskytované prázdninovými tábormi; služby klubov zdravia (zdravotné a kondičné cvičenia); výchovno-zábavné klubové služby; organizovanie a vedenie seminárov; organizovanie

a vedenie kongresov; organizovanie a vedenie školení; organizovanie a vedenie konferencií; organizovanie živých vystúpení; živé predstavenia; produkcia filmov (okrem reklamných); hudobná tvorba; služby filmových, divadelných a nahrávacích štúdií; dabingové služby; požičiavanie filmov; prenájom kinematografických prístrojov; divadelné predstavenia; tvorba divadelných alebo iných predstavení; služby divadelných, koncertných a varietných umelcov; rezervácia vstupeniek na zábavné, kultúrne a športové podujatia; produkcia a prenájom zvukových a zvukovo-obrazových nahrávok (okrem reklamných); vydateľské služby (okrem vydávania reklamných materiálov); vydávanie kníh, časopisov a iných tlačovín (okrem reklamných textov); on-line poskytovanie elektronických publikácií (bez možnosti kopírovania); vydávanie elektronických publikácií (okrem reklamných); elektronická edičná činnosť v malom (DTP služby); organizovanie kultúrnych alebo vzdelávacích výstav; on-line poskytovanie počítačových hier z počítačových sietí; informácie o výchove, vzdelávaní; informácie o možnostiach rozptýlenia; informácie o možnostiach zábavy a rekreácie; informácie, správy, novinky z oblasti šou biznisu; prekladateľské služby; prenájom dekorácií na predstavenia; poskytovanie služieb na oddych a rekreáciu; prenájom audio prístrojov, video prístrojov, videorekordérov, premietačiek, televíznych prijímačov, kultúrnych a vzdelávacích potrieb a prístrojov; reportérske služby; pomoc pri výbere povolania (poradenstvo v oblasti výchovy a vzdelávania); organizovanie lotérií a stávkových hier; organizovanie módnych prehliadok na zábavné účely; on-line poskytovanie videozáznamov (bez možnosti kopírovania); on-line poskytovanie elektronického archívu s prístupom k elektronickým textom, audiovizuálnym programom a údajom (bez možnosti kopírovania), hrám a zábave; poradenské a informačné služby v oblasti služieb uvedených v triede 41 tohto zoznamu; poskytovanie služieb uvedených v triede 41 tohto zoznamu aj prostredníctvom internetu, on-line a interaktívnymi počítačovými službami.

(540)



- (550) obrazová
 (591) žltá, modrá, fialová, biela, čierna
 (731) MARKÍZA - SLOVAKIA, spol. s r.o., Bratislavská 1/a, 843 56 Bratislava-Záhorská Bystrica, SK;
 (740) Fajnor IP s.r.o., Bratislava, SK;

(210) 837-2021

(220) 24.3.2021

11(511) 9, 28, 35, 41

- (511) 9 - Elektronické stieracie žreby na lotériové hry (softvér).
 28 - Karty na bingo; hracie karty; hracie žetóny; žetóny na hazardné hry; stieracie žreby na lotériové hry; výherné hracie automaty; hracie automaty uvádzané do činnosti vhodným mince; hracie videoautomaty.
 35 - Reklama; online reklama na počítačovej komunikačnej sieti; rozhlasová reklama; televízna reklama; vonkajšia reklama; reklamné agentúry; reklamné služby uskutočňované prostredníctvom spotrebiteľských lotérií; písanie reklamných textov; vydávanie reklamných textov; grafická úprava tlačovín na reklamné účely; navrhovanie reklamných materiá-

lov; aktualizovanie reklamných materiálov; prenájom reklamných materiálov; rozširovanie reklamných materiálov zákazníkom (letáky, prospekty, tlačoviny, vzorky); rozširovanie reklamných oznamov; reklamné plagátovanie; prenájom reklamného času v komunikačných médiách; služby v oblasti vzťahov s médiami; tvorba reklamných filmov; podpora predaja (pre tretie osoby); predvádzanie (služby modeliek) na reklamné účely a podporu predaja; organizovanie obchodných alebo reklamných podujatí; zostavovanie zoznamov informácií na obchodné alebo reklamné účely; zostavovanie štatistík; vzťahy s verejnosťou (public relations); marketing.

41 - Zábava; online hazardné hry (herne); organizovanie lotérií a stávkových hier; organizovanie lotérií a stávkových hier prostredníctvom internetu; organizovanie hier o peniaze; organizovanie žrebových lotérií; organizovanie elektronických žrebových lotérií; organizovanie spotrebiteľských lotérií; organizovanie kurzových stávk; organizovanie kurzových stávk prostredníctvom internetu; organizovanie doplnkových hier, pričom doplnková hra je číselná lotéria, ktorá je prevádzkovaná len spolu s inou číselnou lotériou; organizovanie a vedenie športových, vedomostných alebo zábavných súťaží; organizovanie a vedenie športových, zábavných, kultúrnych a vzdelávacích podujatí; tvorba rozhlasových a televíznych programov; vydávanie textov (okrem reklamných); online poskytovanie elektronických publikácií (bez možnosti kopírovania).

(540)



- (550) obrazová
 (591) modrá, biela, červená, čierna, žltá, oranžová
 (731) TIPOS, národná lotériová spoločnosť, a. s., Brečtanová 1, 830 07 Bratislava, SK;
 (740) LITVÁKOVÁ A SPOL., s. r. o., Bratislava, SK;

(210) 839-2021

(220) 24.3.2021

11(511) 9, 16, 35, 38, 41

- (511) 9 - Zvukové, obrazové a zvukovo-obrazové nahrávky zaznamenané na nosičoch údajov, ako aj v elektronickej podobe; informácie, dáta, databázy, katalógy a programy zaznamenané v elektronickej podobe; elektronické publikácie (sťahovateľné).

16 - Noviny; časopisy (periodiká); knihy; tlačoviny; tlačené reklamné materiály z papiera; tlačené reklamné materiály; letáky; prospekty; pohľadnice; fotografie; obálky (papiernický tovar); obaly (papiernický tovar); samolepky (papiernický tovar); vyučovacie pomôcky vo forme hier (okrem prístrojov a zariadení); kalendáre; príručky; plagáty.

35 - Reklama; prenájom reklamného času v komunikačných médiách vrátane počítačovej komunikačnej siete; prenájom reklamných materiálov; prenájom reklamných plôch; televízna a rozhlasová reklama; rozširovanie reklamných oznamov; organizovanie obchodných alebo reklamných výstav; vydávanie reklamných textov; rozširovanie reklamných materiálov zákazníkom (letáky, prospekty, tlačoviny, vzorky); obchodný manažment; odborné obchodné poradenstvo;

prezentácia výrobkov a služieb v komunikačných médiách pre maloobchod; organizovanie ochutnávok vín na podporu predaja; organizovanie reklamných hier na podporu predaja; služby modeliek na reklamné účely a podporu predaja výrobkov a služieb; poradenské a informačné služby v oblasti služieb uvedených v triede 35 tohto zoznamu; produkcia reklamných filmov.

38 - Televízne a rozhlasové vysielanie programov; internetové vysielanie programov; interaktívne televízne a rozhlasové vysielanie; interaktívne vysielacie a komunikačné služby; prenos správ, informácií, publikácií, filmov, audiovizuálnych diel, televíznych a rozhlasových programov prostredníctvom komunikačných sietí vrátane internetu; poskytovanie on-line prístupu k multimediálnemu obsahu; vysielanie audiovizuálnych programov prostredníctvom programovej služby timeshift; vysielanie zvukového alebo obrazového obsahu prostredníctvom internetu alebo mobilných bezdrôtových sietí; poradenské a informačné služby v oblasti služieb uvedených v triede 38 tohto zoznamu.

41 - Produkcia televíznych a rozhlasových programov; produkcia on-line vysielaných programov a relácií; produkcia publicistických, spravodajských, zábavných, vzdelávacích, kultúrnych a športových programov; produkcia hudobných programov; produkcia interaktívnych televíznych programov a hier; zábava; interaktívna zábava; hudobné skladateľské služby; organizovanie zábavných, kultúrnych, športových a vzdelávacích podujatí; vzdelávanie; organizovanie vedeckých, zábavných, hudobných a športových súťaží; organizovanie kvízov, hier a súťaží (okrem reklamných); organizovanie súťaží prostredníctvom telefónu (okrem reklamných); organizovanie zábav, karnevalov, plesov; plánovanie a organizovanie večierkov; moderovanie relácií, programov a podujatí; zábavné parky; zábavné služby poskytované prázdninovými tábormi; služby klubov zdravia (zdravotné a kondičné cvičenia); výchovno-zábavné klubové služby; organizovanie a vedenie seminárov; organizovanie a vedenie kongresov; organizovanie a vedenie školení; organizovanie a vedenie konferencií; organizovanie živých vystúpení; živé predstavenia; produkcia filmov (okrem reklamných); hudobná tvorba; služby filmových, divadelných a nahrávacích štúdií; dabingové služby; požičiavanie filmov; prenájom kinematografických prístrojov; divadelné predstavenia; tvorba divadelných alebo iných predstavení; služby divadelných, koncertných a varietných umelcov; rezervácia vstupeniek na zábavné, kultúrne a športové podujatia; produkcia a prenájom zvukových a zvukovo-obrazových nahrávok (okrem reklamných); vydateľské služby (okrem vydávania reklamných materiálov); vydávanie kníh, časopisov a iných tlačovín (okrem reklamných textov); on-line poskytovanie elektronických publikácií (bez možnosti kopírovania); vydávanie elektronických publikácií (okrem reklamných); elektronická edičná činnosť v malom (DTP služby); organizovanie kultúrnych alebo vzdelávacích výstav; on-line poskytovanie počítačových hier z počítačových sietí; informácie o výchove, vzdelávaní; informácie o možnostiach rozptýlenia; informácie o možnostiach zábavy a rekreácie; informácie, správy, novinky z oblasti šou biznisu; prekladateľské služby; prenájom dekorácií na predstavenia; poskytovanie služieb na oddych a rekreáciu; prenájom audio prístrojov, video prístrojov, videorekordérov, premietačiek, televíznych prijímačov, kultúrnych a vzdelávacích potrieb a prístrojov; reportérske služby; pomoc pri výbere povolania (poradenstvo v oblasti výchovy a vzdelávania); organizovanie lotérií a stávkových hier; organizovanie módnych prehliadok na zábavné účely; on-line poskytovanie videozáznamov (bez možnosti kopírovania); on-line poskytovanie elektronického archívu s prístupom k elektronickým textom, audio-vizuálnym programom a údajom (bez možnosti kopírovania), hrám a zábave; poradenské a informačné služby v oblasti služieb uvedených v triede 41 tohto

zoznamu; poskytovanie služieb uvedených v triede 41 tohto zoznamu aj prostredníctvom internetu, on-line a interaktívnymi počítačovými službami.

(540)



(550) obrazová

(731) MARKÍZA - SLOVAKIA, spol. s r.o., Bratislavská 1/a, 843 56 Bratislava-Záhorská Bystrica, SK;

(740) Fajnor IP s.r.o., Bratislava, SK;

(210) 842-2021

(220) 24.3.2021

11(511) 9, 41

(511) 9 - Nahratý softvér na počítačové hry; počítačové softvérové aplikácie (sťahovateľné); sťahovateľný softvér na počítačové hry.

41 - Zábava; online poskytovanie počítačových hier (z počítačových sietí); online poskytovanie videozáznamov (bez možnosti kopírovania).

(540) Port City: Ship Tycoon

(550) slovná

(731) PIXEL FEDERATION, s.r.o., Einsteinova 19, 851 01 Bratislava, SK;

(740) SHM PARTNERS s.r.o., Bratislava, SK;

(210) 844-2021

(220) 24.3.2021

11(511) 5

(511) 5 - Farmaceutické prípravky pre humánne použitie.

(540) RETENAR

(550) slovná

(731) Novartis AG, 4002 Basel, CH;

(740) Hörmann & Partners s.r.o., Bratislava, SK;

(210) 847-2021

(220) 25.3.2021

11(511) 1

(511) 1 - Prímеси do betónu; prímеси do betónu na báze vedľajších produktov z výroby železa, ocele, stavebného a demoličného odpadu, betónového recyklátu.

(540)



(550) obrazová

(731) Považská cementáreň, a.s., J. Kráľa, 018 63 Ladce, SK;

(740) Kubinyi Peter, Bc., Trenčín, SK;

(210) 848-2021

(220) 25.3.2021

11(511) 7, 17, 24

(511) 7 - Upchávkvy (časti strojov).

17 - Tesniace krúžky; tesnenia na potrubiá; tesnenia; izolačná plsť; izolačné tkaniny; gumové a vulkanfibrové tesniace krúžky; izolačné materiály; tkaniny zo sklenených vlákien na izoláciu; izolačné pásy; izolačné pásy; izolačné žiaruvzdorné materiály.

24 - Tkaniny.

(540) FORNAXA

(550) slovná

(731) FORNAXA-SLOVAKIA s.r.o., Biskupická 33, 821 06 Bratislava-Podunajské Biskupice, SK;

(210) 849-2021

(220) 25.3.2021

11(511) 4, 16, 35, 39, 40, 41, 42

(511) 4 - Elektrická energia.

16 - Plagáty; reklamné tabule z papiera, kartónu alebo lepenky; brožúry; tlačivá (formuláre); kancelárske potreby okrem nábytku; šablóny (kancelárske potreby); tlačoviny; príručky; listový papier; prospekty.

35 - Poskytovanie obchodných alebo podnikateľských informácií; reklamné plagátovanie; rozširovanie reklamných materiálov zákazníkom (letáky, prospekty, tlačoviny, vzorky); reklama; rozhlasová reklama; odborné obchodné alebo podnikateľské poradenstvo; obchodné alebo podnikateľské informácie; online reklama na počítačovej komunikačnej sieti; služby porovnávania cien; obchodné informácie a rady spotrebiteľom pri výbere tovarov a služieb; fakturácie; marketing; telemarketingové služby; poskytovanie obchodných alebo podnikateľských kontaktných informácií; obchodné sprostredkovateľské služby; poskytovanie obchodných informácií prostredníctvom webových stránok; prenájom bilbordov; cieľový marketing.

39 - Rozvod elektriny; distribúcia energie; skladovanie elektricky uložených údajov a dokumentov.

40 - Výroba energie.

41 - Vzdelávanie; školenia; organizovanie a vedenie kongresov.

42 - Poradenstvo v oblasti úspory energie; energetické audity; technologické poradenstvo.

(540) Zelená energia od SSE

(550) slovná

(731) Stredoslovenská energetika, a. s., Pri Rajčianke 8591/4B, 010 47 Žilina, SK;

(210) 853-2021

(220) 26.3.2021

11(511) 7, 17, 24

(511) 7 - Upchávkový (časti strojov).

17 - Tesniace krúžky; tesnenia na potrubia; tesnenia; izolačná plst'; izolačné tkaniny; gumové a vulkanfibrové tesniace krúžky; izolačné materiály; tkaniny zo sklenených vlákien na izoláciu; izolačné pásy; izolačné pásy; izolačné žiaruvzdorné materiály.

24 - Tkaniny.

(540) FORNASEAL

(550) slovná

(731) FORNAXA-SLOVAKIA s.r.o., Biskupická 33, 821 06 Bratislava-Podunajské Biskupice, SK;

(210) 855-2021

(220) 26.3.2021

11(511) 7, 17, 24

(511) 7 - Upchávkový (časti strojov).

17 - Tesniace krúžky; tesnenia na potrubia; tesnenia; izolačná plst'; izolačné tkaniny; gumové a vulkanfibrové tesniace krúžky; izolačné materiály; tkaniny zo sklenených vlákien na izoláciu; izolačné pásy; izolačné pásy; izolačné žiaruvzdorné materiály.

24 - Tkaniny.

(540) FORNAPACK

(550) slovná

(731) FORNAXA-SLOVAKIA s.r.o., Biskupická 33, 821 06 Bratislava-Podunajské Biskupice, SK;

(210) 857-2021

(220) 26.3.2021

11(511) 7, 17, 24

(511) 7 - Upchávkový (časti strojov).

17 - Tesniace krúžky; tesnenia na potrubia; tesnenia; izolačná plst'; izolačné tkaniny; gumové a vulkanfibrové tesniace krúžky; izolačné materiály; tkaniny zo sklenených vlákien na izoláciu; izolačné pásy; izolačné pásy; izolačné žiaruvzdorné materiály.

24 - Tkaniny.

(540) FORNAGRAF

(550) slovná

(731) FORNAXA-SLOVAKIA s.r.o., Biskupická 33, 821 06 Bratislava-Podunajské Biskupice, SK;

(210) 858-2021

(220) 26.3.2021

11(511) 16, 35, 41

(511) 16 - Fotografie; knihárske potreby; papier a lepenka; papiernický tovar, písacie a kancelárske potreby (okrem nábytku); tlačoviny; učebné a vyučovacie pomôcky; pečiatky (s adresnými údajmi); papier; plagáty; reklamné tabule z papiera, kartónu alebo lepenky; albumy; obrazy; tlač (rytina); spisové obaly (papiernický tovar); umelecké litografie; obrazy (maľby) zarámované alebo nezarámované; noviny; periodiká; atlasy; karisbloky; zaraďovače, šanóny (na voľné listy); lístky; útržkové bloky; brožúry; zošity; typy, tlačové písmo; poznámkové zošity; mapy; vyučovacie pomôcky okrem prístrojov a zariadení; kartotékové lístky; hárky papiera; kartón, lepenka; tuby z kartónu; katalógy; spevníky; obaly na doklady; zoraďovače (kancelárske potreby); knihy; obaly (papiernický tovar); grafické vzory (tlačoviny); obálky (papiernický tovar); fotografie (tlačoviny); pečiatky; knihárske textilie; účtovné knihy; zoznamy; tlačivá (formuláre); geografické mapy; zemské glóbusy; grafické reprodukcie; grafické zobrazenia; časové rozvrhy (tlačoviny); pohľadnice; tlačené publikácie; príručky; brožované knihy; paragóny; knihárske záložky do kníh; papiernický tovar; stojany na fotografie; portréty; prospekty; časopisy (periodiká); záložky do kníh; blahoprajné pohľadnice; ročenky; kalendáre; papierové alebo lepenkové krabice; papierové alebo lepenkové prepravné obaly na fľaše; papierové podložky pod poháre; oznámenia (papiernický tovar); papierové zástavy; papierové alebo plastové vrecká na odpadky; grafické znaky; papierové alebo lepenkové obaly na fľaše; papierové alebo lepenkové pútače; samolepky (papiernický tovar); komiksy; hudobné blahoželaná (pohľadnice); puzdrá na pasy; zberateľské karty (nie na hranie); letáky; obálky na dokumenty (papiernický tovar); tlačené poukážky; tlačené partitúry; papierové stolové vlajky; papierové trojcipe vlajočky; identifikačné vísacky (kancelárske potreby); obaly na knihy; omaľovánky.

35 - Kancelárske práce; obchodný manažment, obchodná organizácia a obchodná administratíva; reklama; reklamné plagátovanie; komerčné informačné kancelárie; rozširovanie reklamných oznamov; fotokopírovacie služby; sprostredkovateľne práce; prenájom kancelárskych strojov a zariadení; účtovníctvo; vedenie účtovných kníh; personálne poradenstvo; poradenstvo pri riadení podnikov; písanie na stroji; predvádzanie tovaru; rozširovanie reklamných materiálov zákazníkom (letáky, prospekty, tlačoviny, vzorky); aktualizovanie reklamných materiálov; rozširovanie vzoriek tovarov; prieskum trhu; obchodné odhady; obchodný alebo podnikateľský prieskum; prenájom reklamných materiálov; poradenstvo pri organizovaní obchodnej činnosti; vydávanie reklamných textov; rozhlasová reklama; obchodný alebo

podnikateľský výskum; vzťahy s verejnosťou (public relations); stenografické služby; televízna reklama; prepisovanie správ (kancelárske práce); aranžovanie výkladov; reklamné agentúry; poradenské služby pri riadení obchodnej činnosti; predvádzanie (služby modeliek) na reklamné účely a podporu predaja; marketingový prieskum; správa počítačových súborov; organizovanie obchodných alebo reklamných výstav; obchodné alebo podnikateľské informácie; prieskum verejnej mienky; prenájom reklamných plôch; podpora predaja pre tretie osoby; sekretárske služby; spracovanie textov; služby predplácania novín a časopisov pre tretie osoby; zásielkové reklamné služby; odborné obchodné riadenie umeleckých činností; zbieranie údajov do počítačových databáz; zoraďovanie údajov v počítačových databázach; organizovanie veľtrhov; prenájom fotokopírovacích strojov; online reklama na počítačovej komunikačnej sieti; zásobovacie služby pre tretie osoby (nákup tovarov a služieb pre iné podniky); prenájom reklamného času v komunikačných médiách; prehľad tlače (výstrižkové služby); prenájom predajných automatov; prezentácia výrobkov v komunikačných médiách pre maloobchod; písanie reklamných textov; grafická úprava tlačovín na reklamné účely; vyhľadávanie sponzorov; organizovanie módných prehliadok na podporu predaja; tvorba reklamných filmov; obchodný manažment pre športovcov; marketing; telemarketingové služby; prenájom predajných stánkov; poskytovanie obchodných alebo podnikateľských kontaktných informácií; platené reklamné služby typu „klikni sem“; obchodné sprostredkovateľské služby; rozvíjanie reklamných nápadov; prenájom bilbordov; indexovanie webových stránok na obchodné alebo reklamné účely; písanie textov scenárov na reklamné účely; výroba teleskopových programov; poradenstvo v oblasti komunikácie (vzťahy s verejnosťou); poradenstvo v oblasti komunikácie (reklama); podpora predaja tovarov a služieb sponzorovaním športových podujatí; online maloobchodné služby s digitálnou sťahovateľnou hudbou; online maloobchodné služby so sťahovateľnými vyzváňacími tónmi; online maloobchodné služby so sťahovateľnou nahratou hudbou alebo nahratými filmami; služby darčekových zoznamov; cieľný marketing; vonkajšia reklama; maloobchodné služby s umeleckými dielami poskytované galériami; marketing v rámci vydávania softvéru; služby v oblasti vzťahov s médiami; podnikové komunikačné služby.

41 - Športová a kultúrna činnosť; vzdelávanie; zábava; akadémia (vzdelávanie); zábavné parky; prenájom kinematografických prístrojov; služby estrádnych umelcov; filmové štúdiá; organizovanie vedomostných alebo zábavných súťaží; korešpondenčné vzdelávacie kurzy; prenájom dekorácií na predstavenia; poskytovanie zariadení na oddych a rekreáciu; rozhlasová zábava; vydávanie textov (okrem reklamných); školenia; vyučovanie; požičiavanie zvukových nahrávok; požičiavanie kinematografických filmov; produkcia filmov (nie reklamných); požičovne kníh (knížnice); vydávanie kníh; požičiavanie rozhlasových a televíznych prijímačov; tvorba rozhlasových a televíznych programov; varietné predstavenia; služby orchestrov; divadelné predstavenia; tvorba divadelných alebo iných predstavení; televízna zábava; prenájom divadelných kulís; služby pojazdných knižníc; organizovanie a vedenie konferencií; organizovanie a vedenie kongresov; diskotéky (služby); informácie o výchove a vzdelávaní; skúšanie, preskúšavanie (pedagogická činnosť); organizovanie kultúrnych alebo vzdelávacích výstav; premietanie kinematografických filmov; organizovanie športových súťaží; plánovanie a organizovanie večierok; praktický výcvik (ukážky); služby múzeí (prehliadky, výstavy); nahrávacie štúdiá (služby); prenájom videorekordérov; požičiavanie videopások; organizovanie a vedenie seminárov; tábory na športové sústreďenia; organizovanie a vedenie sympózií; organizovanie a vedenie tvorivých dielní (výučba); organizovanie súťaží krásy; rezervácie vstupe-

niek na zábavné predstavenia; postsynchronizácia, dabing; organizovanie plesov; organizovanie predstavení (manažérske služby); požičiavanie videokamier; písanie textov scenárov nie na reklamné účely; strihanie videopások; online vydávanie elektronických kníh a časopisov; elektronická edičná činnosť v malom (DTP služby); titulkovanie; online poskytovanie počítačových hier (z počítačových sietí); hudobné skladateľské služby; online poskytovanie elektronických publikácií (bez možnosti kopírovania); fotografické reportáže; fotografovanie; reportérske služby; prekladateľské služby; nahrávanie videopások; fotografovanie na mikrofilm; písanie textov; organizovanie a vedenie koncertov; zalamovanie textov (nie na reklamné účely); organizovanie módných prehliadok na zábavné účely; koučovanie (školenie); online poskytovanie digitálnej hudby (bez možnosti kopírovania); online poskytovanie videozáznamov (bez možnosti kopírovania); individuálne vyučovanie; organizovanie a vedenie vzdelávacích fór s osobnou účasťou; písanie televíznych a filmových scenárov (tvorba); turistické prehliadky so sprievodcom; poskytovanie nesťahovateľných filmov prostredníctvom služieb na prenos videí (na požiadanie); poskytovanie nesťahovateľných televíznych programov prostredníctvom služieb na prenos videí (na požiadanie); prenájom umeleckých diel; distribúcia filmov; vzdelávanie a kvalifikačné skúšky na pilotáž dronov; služby zvukových technikov na podujatiach; tvorba videozáznamov na podujatiach; režirovanie filmov (okrem reklamných); poskytovanie spotrebiteľských posudkov tovarov na kultúrne alebo zábavné účely; poskytovanie spotrebiteľských ohodnotení tovarov na kultúrne alebo zábavné účely; poskytovanie spotrebiteľských rebríčkov tovarov na kultúrne alebo zábavné účely.

(540)



(550) obrazová

(591) Farby piktogramov: RGB 250/185/20. CMYK 1/30/100/0. HEX #FAB914, RGB 0/12/60. CMYK 89/28/100/16. HEX #00783C, RGB 0/95/130. CMYK 93/58/32/11. HEX #005F82. Farba písma: RGB 150/20/20. CMYK 25/100/100/25. HEX #961414

(731) TATRAPRESS SLOVAKIA s.r.o., Medená 10, 974 05 Banská Bystrica, SK;

(210) 881-2021

(220) 31.3.2021

11(511) 45

(511) 45 - Nočné stráženie; strážne služby; monitorovanie populačných a bezpečnostných zariadení.

(540)



(550) obrazová

(591) žltá, čierna, biela

(731) HÍLEK STK Senica, s.r.o., Vajanského 24, 905 01 Senica, SK;

(210) 883-2021

(220) 30.3.2021

11(511) 7, 9, 11

(511) 7 - Elektrické zariadenia na sťahovanie a vyťahovanie roliet; elektrické zariadenia na otváranie okien; elektrické zariadenia na zatváranie okien.

9 - Elektrické cievky; elektrické zariadenia na diaľkové zapalovanie; zosilňovače zvuku; zosilňovacie elektrónky; transformátory (elektrotechnika); elektrické signalizačné zvončeky; prístroje na reguláciu tepla; prístroje na reguláciu vykurovacích pecí; blikavé svetlá (svetelné signály); signalizačné (návestné) zvonce; počítadlá; elektrické vodiče; elektroinštalčné rúrky; spínače; elektrické kontakty; elektrické regulačné prístroje; elektrické meniče; vypínače; obmedzovače (elektrotechnika); elektrické zástrčky; prúdové usmerňovače; redukcie (elektrotechnika); elektrické ističe; meracie prístroje; elektrické meracie zariadenia; elektrické káble; spojky elektrického vedenia; elektrické spojky; elektrické svorky; elektrické relé; vysielacie elektronických signálov; telekomunikačné vysielacie; termostaty; elektrické drôty; prístroje na vnútornú komunikáciu; elektrické akumulátory; počítače; nahraté počítačové programy; svetelné alebo mechanické signalizačné panely; elektrické odpory; diaľkové ovládače; elektrické regulátory svetla; regulátory osvetlenia scény; elektrické adaptéry; mobilné telefóny; elektrické zásuvky.

11 - Prístroje a zariadenia na osvetľovanie, vykurovanie, chladenie, výrobu pary, prípravu jedál, sušenie, vetranie, rozvod vody a sanitárne zariadenia; prístroje na chladenie vzduchu; klimatizačné zariadenia; teplovzdušné zariadenia; žiarovky; elektrické žiarovky; oblúkové lampy; elektrické lampy; lampy; ventilátory (klimatizácia); vykurovacie telesá; elektrické vykurovacie telesá; radiátory ústredného kúrenia; vyhrievacie telesá; lustre; žiarivky; radiátory (na kúrenie); baterky (svietidlá).

(540) LA levelizovaná automatizácia

(550) slovná

(731) ATTOL.sk s.r.o., Björnsonova 3044/8, 811 05 Bratislava, SK;

(740) MG LEGAL s.r.o., Košice, SK;

(210) 885-2021

(220) 30.3.2021

11(511) 1

(511) 1 - Pomocné látky (adjuvanciá), nie na lekárske alebo zverolekárske použitie.

(540) ROLLWET

(550) slovná

(731) Adama Agriculture Slovensko spol. s r. o., Priemyselňa 9/B, 917 01 Trnava, SK;

(740) ČERNEJOVÁ & HRBEK, s.r.o., Bratislava, SK;

(210) 887-2021

(220) 30.3.2021

11(511) 3, 5, 10, 16, 29, 30, 31, 32, 35, 39, 44

(511) 3 - Bieliace prípravky a pracie prostriedky; prípravky na čistenie, leštenie, odmasťovanie a brúsenie; mydlá; voňavkárské výrobky; esenciálne (éterické) oleje; kozmetické prípravky; vlasové vody; prípravky na čistenie zubov.

5 - Farmaceutické a zverolekárske prípravky; hygienické výrobky na lekárske použitie; diétne potraviny a diétne látky na lekárske alebo zverolekárske použitie; potraviny pre dojčatá; potravinové doplnky pre ľudí a zvieratá; náplasti, obvazový materiál; hmoty na plombovanie zubov a zubné vosky; dezinfekčné prípravky; prípravky na ničenie hmyzu; fungicídy, herbicídy.

10 - Chirurgické, lekárske, zubárske a zverolekárske prístroje a nástroje; umelé končatiny, umelé oči a zubné protézy; ortopedické pomôcky; materiály na zašívanie rán.

16 - Papier, lepenka; tlačoviny; knižárske potreby; fotografie; papierenický tovar a písacie potreby; lepidlá na kancelárske použitie alebo pre domácnosť; potreby pre umelcov; maliarske štetce; písacie stroje a kancelárske potreby okrem nábytku; učebné a vyučovacie pomôcky okrem prístrojov; plastové obaly; tlačiarenské typy (písmená a číslice); tlačiarenské štočky.

29 - Mäso, ryby, hydina a zverina; mäsové výťažky; konzervované, mrazené, sušené a varené ovocie a zelenina; ovocné rôsoly, džemy, kompóty; vajcia; mlieko a mliečne výrobky; potravinárske oleje a tuky.

30 - Káva, čaj, kakao a kávové náhradky; ryža; tapioka a ságo; múka a obilninové výrobky; chlieb, pekárske a cukrárske výrobky; zmrzliny; cukor, med, melasový sirup; droždie; prášky do pečiva; kuchynská soľ; horčica; ocot; omáčky (chuťové prisady); koreniny; konzumný ľad.

31 - Nespracované obilie; poľnohospodárske a záhradnícke výrobky, výrobky lesného a rybného hospodárstva (surové, nespracované); živé zvieratá; čerstvé ovocie a zelenina; semená na siatie; živé rastliny a kvety; krmivo pre zvieratá; slad na výrobu piva a liehovín.

32 - Pivo; minerálne a sytené vody; nealkoholické nápoje; nealkoholické ovocné nápoje; ovocné džúsy; sirupy na výrobu nápojov; nealkoholické prípravky na výrobu nápojov.

35 - Reklama; obchodný manažment; obchodná administratíva; kancelárske práce.

39 - Doprava; balenie a skladovanie tovaru; organizovanie ciest.

44 - Lekárske služby; zverolekárske služby; starostlivosť o hygienu a krásu ľudí alebo zvierat; poľnohospodárske, záhradnícke a lesnícke služby.

(540)

(550) obrazová

(591) biela, červená, zelená

(731) Top Pharmex Rišňovce spol. s r.o., Levická 11, 949 01 Nitra, SK;

(210) 888-2021

(220) 29.3.2021

11(511) 6, 9, 37

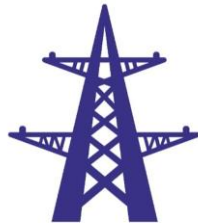
(511) 6 - Oceľové stožiare; oceľové rúrky; oceľové rúry; kovové stožiare; kovové vystužovacie materiály do betónu; oceľové stavebné konštrukcie; oceľové guľky; kovový stavebný materiál; oceľové laná; oceľový drôt.

9 - Elektrické cievky; plášte elektrických káblov; elektrické signalizačné zvončeky; elektrické kolektory; elektrické kondenzátory; elektrické vodiče; elektrické kontakty; elektrické regulačné prístroje; telefónne ústredne; elektrické zástrčky; elektrické ističe; elektrické meracie zariadenia; indikátory strát elektrickej energie; rozvodové systémy elektrického vedenia; elektrické káble; elektrické spojky; elektrické svorky; elektrické drôty; mriežky elektrických akumulátorov; elektrické akumulátory; bleskozvody; prepäťové poistky; elektrické odpory; elektrické zámky; materiály na elektrické vedenie (drôty, káble); elektricky ovládané kofajnice na upevnenie bodových svetiel, svetlometov; kryty na elektrické zásuvky; elektrické adaptéry; elektrické zásuvky.

37 - Inštalovanie a opravy elektrických spotrebičov; prenájom stavebných strojov a zariadení; stavebníctvo (stavebná činnosť); inštalácie a opravy telefónov; montovanie lešení;

stavebné informácie; informácie o opravách; odrušovanie elektrických prístrojov a zariadení; stavebné poradenstvo; opravy elektrických vedení; kladenie káblov; inštalácie inžinierskych sietí na stavenisku; elektroinštalčné služby.

(540)



**ELEKTROMONT
KOŠICE**

- (550) obrazová
(591) modrá, biela
(731) elektromont Košice s.r.o., Slovenská 561/16, 040 01 Košice, SK;
(740) Luterán Ján, JUDr., Prešov, SK;

(210) **889-2021**
(220) 30.3.2021

11(511) 1

- (511) 1 - Pomocné látky (adjuvanciá), nie na lekárske alebo zve-rolekárske použitie.

(540) **ADAPIC**

- (550) slovná
(731) Adama Agriculture Slovensko spol. s r. o., Priemyselná 9/B, 917 01 Trnava, SK;
(740) ČERNEJOVÁ & HRBEK, s.r.o., Bratislava, SK;

(210) **890-2021**
(220) 30.3.2021

11(511) 1

- (511) 1 - Pomocné látky (adjuvanciá), nie na lekárske alebo zve-rolekárske použitie.

(540) **GROUNDED**

- (550) slovná
(731) Adama Agriculture Slovensko spol. s r. o., Priemyselná 9/B, 917 01 Trnava, SK;
(740) ČERNEJOVÁ & HRBEK, s.r.o., Bratislava, SK;

(210) **892-2021**
(220) 30.3.2021

11(511) 35, 41, 42, 45

- (511) 35 - Obchodný manažment, obchodná organizácia a ob-chodná administratíva; reklama; kancelárske práce; obchod-né sprostredkovateľské služby; odborné obchodné alebo podnikateľské poradenstvo.
41 - Vzdelávanie; výchova; korešpondenčné vzdelávacie kur-zy; akadémia (vzdelávanie); informácie o výchove a vzdelá-vaní; školenia; odborné preškolenie.
42 - Kontroly kvality a overovanie; priemyselné analýzy, priemyselný výskum a priemyselné dizajnérstvo; vedecké a technologické služby a s nimi súvisiaci výskum a projek-tovanie; poradenstvo v oblasti počítačovej bezpečnosti; po-radenstvo v oblasti ochrany údajov.
45 - Právne služby; fyzická ochrana osôb a hmotného majet-ku (bezpečnostné služby); poradenstvo v oblasti práv du-ševného vlastníctva.

(540)



- (550) obrazová
(591) biela, sivá, červená, žltá, hnedá
(731) Štandard BPPO s. r. o., Jelšavská Teplica 1, 049 16 Gemer-ské Teplice, SK;
(740) Law & Tech s.r.o., Košice, SK;

(210) **902-2021**
(220) 29.3.2021

11(511) 35, 41, 42

- (511) 35 - Pomoc pri riadení obchodnej činnosti; poskytovanie ob-chodných alebo podnikateľských informácií; analýzy náklad-ov; účtovníctvo; vedenie účtovných kníh; zostavovanie vý-pisov z účtov; obchodné alebo podnikové audity (revízia úč-tov); poradenstvo pri organizovaní a riadení obchodnej čin-nosti; poradenstvo pri riadení podnikov; rozširovanie re-klamných materiálov zákazníkom (letáky, prospekty, tlačo-viny, vzorky); aktualizovanie reklamných materiálov; rozši-rovanie vzoriek tovarov; odborné posudky efektívnosti pod-nikov; prieskum trhu; obchodné odhady; obchodný alebo podnikateľsky prieskum; prenájom reklamných materiálov; poradenstvo pri organizovaní obchodnej činnosti; vydávanie reklamných textov; reklama; vzťahy s verejnosťou (public relations); aranžovanie výkladov; poradenské služby pri ri-adení obchodnej činnosti; správa počítačových súborov; hos-podárske (ekonomické) predpovede; obchodné alebo podni-kateľské informácie; prieskum verejnej mienky; príprava miezd a výplatných listín; podpora predaja (pre tretie osoby); vypracovávanie daňových priznaní; odborné obchodné ri-a-denie umeleckých činností; zbieranie údajov do počítačo-vých databáz; zoradovanie údajov v počítačových databá-zach; online reklama na počítačovej komunikačnej sieti; vy-hľadávanie informácií v počítačových súboroch pre tretie osoby; administratívne spracovanie obchodných objedná-vok; obchodná správa licencií výrobkov a služieb pre tretie osoby; subdodávateľské služby (obchodné služby); fakturá-cie; zostavovanie štatistík; organizovanie módnych prehliad-ok na podporu predaja; tvorba reklamných filmov; optima-lizácia internetových vyhľadávačov na podporu predaja; op-timalizácia obchodovania na webových stránkach; platené reklamné služby typu „klikni sem“; obchodné sprostredko-vateľské služby; aktualizácia a údržba údajov v počítačo-vých databázach; poskytovanie obchodných informácií prostredníctvom webových stránok; online poskytovanie ob-chodného priestoru pre nákupcov a predajcov tovarov a slu-žieb; podávanie daňových priznaní; finančné a účtovné audity.
41 - Akadémia (vzdelávanie); zábava; filmové štúdiá; orga-nizovanie vedomostných alebo zábavných súťaží; korešpon-denčné vzdelávacie kurzy; prenájom dekorácií na predstave-nia; poskytovanie zariadení na oddych a rekreáciu; vzdelá-vanie; školenia; požičiavanie zvukových nahrávok; produk-cia filmov (nie reklamných); organizovanie a vedenie konfe-rencií; organizovanie a vedenie kongresov; skúšanie, preskú-šavanie (pedagogická činnosť); organizovanie kultúrnych alebo vzdelávacích výstav; organizovanie športových súťaží; plánovanie a organizovanie večierkov; praktický výcvik

(ukážky); služby múzei (prehliadky, výstavy); organizovanie a vedenie seminárov; organizovanie a vedenie sympózií; organizovanie a vedenie tvorivých dielní (výučba); odborné školenia zamerané na odovzdávanie know-how; tvorba videozáznamov na podujatiach.

42 - Priemyselné dizajnérstvo; navrhovanie obalov, obalové dizajnérstvo; štúdie technických projektov; inžinierska činnosť; tvorba počítačového softvéru; aktualizovanie počítačového softvéru; poradenstvo v oblasti návrhu a vývoja počítačového hardvéru; grafické dizajnérstvo; výskum a vývoj nových výrobkov (pre zákazníkov); navrhovanie vzhľadu výrobkov (priemyselné dizajnérstvo); obnovovanie počítačových databáz; údržba počítačového softvéru; analýzy počítačových systémov; návrh počítačových systémov; tvorba a udržiavanie webových stránok (pre tretie osoby); poradenstvo v oblasti počítačových programov; poradenstvo v oblasti informačných technológií; uchovávanie elektronických údajov; navrhovanie interiérov; navrhovanie grafickej úpravy reklamných materiálov.

(540)

ZELEZNÍK²

(550) obrazová

(731) ZELEZNÍK2, s.r.o., Miletičova 44, 821 09 Bratislava, SK;

(740) ROHUTNÝ & Spol., s.r.o., Viničné, SK;

(210) 911-2021

(220) 30.3.2021

11(511) 1

(511) 1 - Pomocné látky (adjuvanciá), nie na lekárske alebo zve-rolekárske použitie.

(540) VELOCITY

(550) slovná

(731) Adama Agriculture Slovensko spol. s r. o., Priemyselná 9/B, 917 01 Trnava, SK;

(740) ČERNEJOVÁ & HRBEK, s.r.o., Bratislava, SK;

(210) 912-2021

(220) 30.3.2021

11(511) 2, 35, 37

(511) 2 - Farby; laky; emaily (laky); fermeže; nátery (farby); riedidlá na laky; riedidlá na farby; sikatívy na vysušovanie farieb; spojivá do farieb; sikatívy na vysušovanie lakov; spojivá do lakov; zlatolaky; tmely vo forme náterových farieb; farbivá; moridlá; prípravky proti hrdzi; prípravky proti hnilobe dreva; ohňovzdorné farby; práškové nátery (farby); práškové farby; tlačiarenské farby (atrament); impregnačné farby na drevo; impregnačné farby na betón; moridlá na drevo; elektroforézne nátery (farby); prírodné živice (surovina); práškové kovy na maľby, dekorácie, tlačoviny alebo výtvarné práce.

35 - Maloobchodné služby s farbami, s lakmi, s emailami (lakmi), s fermežami, s nátermi (farbami), s riedidlami na laky, s riedidlami na farby, so sikatívami na vysušovanie farieb, so spojivami do farieb, so sikatívami na vysušovanie lakov, so spojivami do lakov, so zlatolakmi, s tmelmi vo forme náterových farieb, s farbivami, s moridlami, s prípravkami proti hrdzi, s prípravkami proti hnilobe dreva, s ohňovzdornými farbami, s práškovými nátermi (farbami), s práškovými farbami, s tlačiarenskými farbami (atramentom), s impregnačnými farbami na drevo, s impregnačnými farbami na betón, s moridlami na drevo, s elektroforéznymi nátermi (farbami), s prírodnými živcami (surovinami), s práš-

kovými kovmi na maľby, dekorácie, tlačoviny alebo výtvarné práce, s priemyselnými chemikáliami, s epoxidovými živcami, so syntetickými živcami, s akrylovými živcami, s nespracovanými polymérovými živcami, s lepidlami na tapety, s odmasťovacími prípravkami; maloobchodné služby s farbami, s lakmi, emailami (lakmi), s fermežami, s nátermi (farbami), s riedidlami na laky, s riedidlami na farby, so sikatívami na vysušovanie farieb, so spojivami do farieb, so sikatívami na vysušovanie lakov, so spojivami do lakov, so zlatolakmi, s tmelmi vo forme náterových farieb, s farbivami, s moridlami, s prípravkami proti hrdzi, s prípravkami proti hnilobe dreva, s ohňovzdornými farbami, s práškovými nátermi (farbami), s práškovými farbami, s tlačiarenskými farbami (atramentom), s impregnačnými farbami na drevo, s impregnačnými farbami na betón, s moridlami na drevo, s elektroforéznymi nátermi (farbami), s prírodnými živcami (surovinami), s práškovými kovmi na maľby, dekorácie, tlačoviny alebo výtvarné práce, s priemyselnými chemikáliami, s epoxidovými živcami, so syntetickými živcami, s akrylovými živcami, s nespracovanými polymérovými živcami, s lepidlami na tapety, s odmasťovacími prípravkami prostredníctvom internetu; obchodné alebo podnikateľské informácie; prezentácia výrobkov v komunikačných médiách pre maloobchod.

37 - Interiérové a exteriérové maľovanie a natieranie; antikorózne úpravy; sadrovanie, štukovanie.

(540)



(550) obrazová

(591) žltá, biela, odtiene modrej

(731) CHEMOLAK a.s., Továrenská 7, 919 04 Smolenice, SK;

(740) Fajnor IP s.r.o., Bratislava, SK;

(210) 914-2021

(220) 30.3.2021

11(511) 16, 35, 40, 41, 42

(511) 16 - Papier; plagáty; reklamné tabule z papiera, kartónu alebo lepenky; albumy; obrazy; tlač (rytina); spisové obaly (papiernický tovar); umelecké litografie; obrazy (maľby) zarámované alebo nezarámované; noviny; periodiká; atlasy; brožúry; výšivkové vzory; zošity; poznámkové zošity; mapy; vyučovacie pomôcky okrem prístrojov a zariadení; hárkypapiera; kartón, lepenka; tuby z kartónu; katalógy; knihy; obtačky; grafické vzory (tlačoviny); obálky (papiernický tovar); baliaci papier; leptané štočky; puzdrá na perá, perečníky; fotografie (tlačoviny); pečiatky; tlačivá (formuláre); kancelárske potreby okrem nábytku; grafické reprodukcie; grafické zobrazenia; pohľadnice; tlačoviny; tlačené publikácie; príručky; brožované knihy; papiernický tovar; pastelky; krajčírské strihy; portréty; perá (kancelárske potreby); papierové alebo plastové vrecia, vrecká a puzdrá na balenie; časopisy (periodiká); školské potreby (papiernický tovar); záložky do kníh; blahoprajné pohľadnice; lepiace pásky na kancelárske použitie alebo pre domácnosť; kalendáre; samolepky pre domácnosť a na kancelárske použitie; papierové podbradníky; papierové alebo lepenkové krabice; papierové ser-

vítky; papierové obrúsky (prestieranie); papierové alebo lepenkové obaly na fľaše; papierové alebo lepenkové pútače; papierové alebo kartónové vývesné tabule; samolepky (papiernický tovar); komiksy; letáky; obaly na knihy; omalovánky.

35 - Poskytovanie obchodných alebo podnikateľských informácií; rozširovanie reklamných oznamov; fotokopírovanie služby; sprostredkovateľne práce; rozširovanie reklamných materiálov zákazníkom (letáky, prospekty, tlačoviny, vzorky); aktualizovanie reklamných materiálov; rozširovanie vzoriek tovarov; prieskum trhu; obchodný alebo podnikateľský prieskum; prenájom reklamných materiálov; vydávanie reklamných textov; reklama; rozhlasová reklama; obchodný alebo podnikateľský výskum; televízna reklama; marketingový prieskum; prieskum verejnej mienky; prenájom reklamných plôch; podpora predaja pre tretie osoby; spracovanie textov; zásielkové reklamné služby; zbieranie údajov do počítačových databáz; online reklama na počítačovej komunikačnej sieti; prezentácia výrobkov v komunikačných médiách pre maloobchod; obchodné informácie a rady spotrebiteľom pri výbere tovarov a služieb; subdodávateľské služby (obchodné služby); písanie reklamných textov; grafická úprava tlačovín na reklamné účely; tvorba reklamných filmov; marketing; telemarketingové služby; optimalizácia internetových vyhľadávačov na podporu predaja; optimalizácia obchodovania na webových stránkach; poskytovanie obchodných informácií prostredníctvom webových stránok; rozvíjanie reklamných nápadov; písanie textov scenárov na reklamné účely; poradenstvo v oblasti komunikácie (reklama); vonkajšia reklama.

40 - Apretovanie textílií; bielenie tkanín; lemovanie alebo obšívanie tkanín; dámske krajčírstvo; šitie; farbenie kože; strihanie látok (strihová služba); tlačenie vzorov; lisovanie ovocia; údenie potravín; rytie, gravírovanie; laminovanie; mletie; knihárstvo; krajčírstvo; farbenie textílií; úprava textílií; úprava tkanín; farbenie tkanín; spracovanie papiera; vyšívanie; spracovanie kože; kreslenie, rytie laserom; fototlač; ofsetová tlač; sieťotlač, serigrafia; trojrozmerná (3D) tlač na objednávku.

41 - Organizovanie vedomostných alebo zábavných súťaží; vydávanie textov (okrem reklamných); vyučovanie; vzdelávanie; školenia; produkcia filmov (nie reklamných); vydávanie kníh; online vydávanie elektronických kníh a časopisov.

42 - Priemyselné dizajnérstvo; navrhovanie obalov, obalové dizajnérstvo; tvorba počítačového softvéru; aktualizovanie počítačového softvéru; módné návrhárstvo; grafické dizajnérstvo; požičovanie počítačového softvéru; výskum a vývoj nových výrobkov (pre zákazníkov); navrhovanie vzhľadu výrobkov (priemyselné dizajnérstvo); prevod údajov alebo dokumentov z fyzických médií na elektronické médiá; tvorba a udržiavanie webových stránok (pre tretie osoby); digitalizácia dokumentov (skenovanie).

(540) Zirek

(550) slovná

(731) Zirek group, s. r. o., Nábřežie slobody 538/33, 020 01 Púchov, SK;

(740) Advokátska kancelária JUDr. Jaroslav Čibenka s.r.o., Púchov, SK;

(210) 917-2021

(220) 1.4.2021

11(511) 35, 39

(511) 35 - Maloobchodné služby s pekářskými výrobkami; poskytovanie obchodných alebo podnikateľských informácií v oblasti obchodu s nápojmi a potravinami; poradenské služby pri riadení obchodnej činnosti s nápojmi a potravinami; online veľkoobchodné služby s nápojmi a potravinami; online

maloobchodné služby s nápojmi a potravinami; reklama; administratívne spracovanie obchodných objednávok; marketing; poskytovanie obchodných informácií prostredníctvom webových stránok; online poskytovanie obchodného priestoru pre nákupcov a predajcov tovarov a služieb.

39 - Dovoz, doprava; balenie tovarov; doručovanie tovarov; skladovanie tovarov (úschova).

(540)

Yummy.SK

(550) obrazová

(591) červená, biela

(731) EKVIA s.r.o., Priemyselná 11, 949 01 Nitra, SK;

(740) Belička Ivan, Ing., Banská Bystrica, SK;

(210) 918-2021

(220) 1.4.2021

11(511) 29, 35, 39

(511) 29 - Mäso, ryby, hydina a zverina; mäsové konzervy; mäsové výťažky; krvavé jaternice; vývary (bujóny); prípravky na vývary (bujóny); údeniny; koncentrované vývary; polievky; rybie plátky (filé); ryby (neživé); huspenina; divina; šunka; slanina; špik (potraviny); pečevná paštéta; klobásy, salámy, párky; konzervované mäso; všetky uvedené tovary v triede 29 tohto zoznamu pochádzajúce z Maďarska.

35 - Reklamné plagátovanie; rozširovanie reklamných oznamov; predvádzanie tovaru; rozširovanie reklamných materiálov zákazníkom (letáky, prospekty, tlačoviny, vzorky); rozširovanie vzoriek tovarov; reklama; rozhlasová reklama; vzťahy s verejnosťou (public relations); televízna reklama; prieskum trhu; organizovanie obchodných alebo reklamných výstav; online reklama na počítačovej komunikačnej sieti; prezentácia výrobkov v komunikačných médiách pre maloobchod; obchodné informácie a rady spotrebiteľom pri výbere tovarov a služieb; písanie reklamných textov; grafická úprava tlačovín na reklamné účely; tvorba reklamných filmov; marketing; telemarketingové služby; platené reklamné služby typu „klikni sem“; obchodné sprostredkovateľské služby; maloobchodné služby s mäsom a mäsovými výrobkami pochádzajúcimi z Maďarska; veľkoobchodné služby s mäsom a mäsovými výrobkami pochádzajúcimi z Maďarska; obchodný manažment; obchodná administratíva; kancelárske práce.

39 - Balenie a skladovanie tovarov; dovoz, doprava; doručovanie tovarov.

(540)



(550) obrazová

(591) žltá; žltohnedá; svetlohnedá; odtiene zelenej od svetlozelenej po sýto zelenú; tmavozelená; modrozelená, odtiene tyrkysovej od svetlotyrkysovej po sýto tyrkysovú; sýto červená, losovo červená; bordovo červená; fialová; sivá

(731) Laubringen International trade s.r.o., Homozoborská 1631/75,
949 01 Nitra, SK;

(740) Šiška & Partners s. r. o., Bratislava, SK;

(210) 961-2021

(220) 7.4.2021

11(511) 41

(511) 41 - Organizovanie športových súťaží.

(540)



(550) obrazová

(731) Marikovič Martin, Mgr.art., Čakanková 1F, 821 07 Bratislava, SK;

Zapísané ochranné známky bez zmeny po zverejnení prihlášky

(210) (111)
 1707-2019 254722
 1768-2020 254726
 1791-2020 254729

(111) 254722

(151) 30.3.2021
 (180) 6.8.2029
 (210) 1707-2019
 (220) 6.8.2019
 (442) 3.8.2020
 (732) Šolc Richard, Myslavská 18/20, 040 16 Košice, SK;
 (740) AZARIOVÁ & RUŽBAŠÁN Law firm s.r.o., Košice, SK;
 Dátum začatia plynutia obdobia rozhodného pre používanie ochrannej známky: 30.3.2021

(111) 254726

(151) 1.4.2021
 (180) 14.8.2030
 (210) 1768-2020
 (220) 14.8.2020
 (442) 2.10.2020
 (732) Arzt s. r. o., Hlavná 1088, 925 03 Horné Saliby, SK;
 (740) HKP Legal, s.r.o., Bratislava, SK;
 Dátum začatia plynutia obdobia rozhodného pre používanie ochrannej známky: 1.4.2021

111) 254727

(151) 6.4.2021
 (180) 18.8.2030
 (210) 1792-2020
 (220) 18.8.2020
 (442) 3.11.2020
 (732) Borko Miroslav, Clementisa 237/49, 971 01 Prievidza, SK;
 Dátum začatia plynutia obdobia rozhodného pre používanie ochrannej známky: 6.4.2021

(210) (111)
 1792-2020 254727
 1797-2020 254728

(111) 254728

(151) 6.4.2021
 (180) 18.8.2030
 (210) 1797-2020
 (220) 18.8.2020
 (442) 3.11.2020
 (732) Borko Miroslav, Clementisa 237/49, 971 01 Prievidza, SK;
 Dátum začatia plynutia obdobia rozhodného pre používanie ochrannej známky: 6.4.2021

(111) 254729

(151) 6.4.2021
 (180) 18.8.2030
 (210) 1791-2020
 (220) 18.8.2020
 (442) 3.11.2020
 (732) Borko Miroslav, Clementisa 237/49, 971 01 Prievidza, SK;
 Dátum začatia plynutia obdobia rozhodného pre používanie ochrannej známky: 6.4.2021

Zapísané ochranné známky so zmenou po zverejnení prihlášky

(210) (111)
1277-2017 254724
1304-2019 254725
924-2020 254723

(111) 254723
(151) 31.3.2021
(180) 4.5.2030
(210) 924-2020
(220) 4.5.2020
(442) 1.7.2020

11(511) 5, 35

(511) 5 - Výživové doplnky.
35 - Sprostredkovanie obchodu s tovarmi uvedenými v triede 5 tohto zoznamu; kancelárie zaoberajúce sa dovozom a vývozom; marketing; podpora predaja (pre tretie osoby); reklama; inzertné služby; sprostredkovanie služieb uvedených v triede 35 tohto zoznamu.

(540)



(550) obrazová
(591) zlatá na čiernom podklade
(732) MIRETY s.r.o., Vyšné Opátske 87, 040 01 Košice-Vyšné Opátske, SK;
Dátum začatia plynutia obdobia rozhodného pre používanie ochrannej známky: 31.3.2021

(111) 254724
(151) 31.3.2021
(180) 23.5.2027
(210) 1277-2017
(220) 23.5.2017
(442) 3.10.2017

11(511) 25

(511) 25 - Spodná bielizeň pohlcujúca pot; cyklistické oblečenie; rukavice; nepremokavé odevy; legíny; športové tričká, dresy; kúpacie čiapky; plavky; športová obuv; čelenky (oblečenie); šatky na krk; šilty (pokrývky hlavy); športové tielka; ponožky pohlcujúce pot.

(540)



(550) obrazová
(732) Paľa Peter, Ing., Sama Chalupku 541, 027 43 Nižná, SK;
(740) BUKNA, advokátska kancelária, s.r.o., Dolný Kubín, SK;
Dátum začatia plynutia obdobia rozhodného pre používanie ochrannej známky: 31.3.2021

(111) 254725
(151) 1.4.2021
(180) 14.6.2029
(210) 1304-2019
(220) 14.6.2019
(442) 5.8.2019

11(511) 37, 38, 41, 42

(511) 37 - Čistenie interiérov budov; údržba a opravy kancelárskych strojov a zariadení; stavba lodí; opravy šatstva; stavebníctvo (stavebná činnosť); podmorské staviteľstvo; stavebný dozor; inštalácie kuchynských zariadení; demolácie budov; antikoročné úpravy; dezinfekcia; maľovanie a opravy reklamných tabúl; stavba a opravy skladov; izolovanie proti vlhkosti (stavebníctvo); výstavba tovární; inštalácie a opravy zavlažovacích zariadení; izolovanie stavieb; údržba a opravy strojov; murárske práce; reštaurovanie nábytku; budovanie prístavných hrádzi; tapetovanie (papierové tapety); tapetovanie; interiérové a exteriérové maľovanie a natieranie; montovanie lešení; murovanie, murárske práce; pranie textilných plienok; chemické čistenie; stavebné informácie; informácie o opravách; čistenie exteriérov budov; výstavba obchodov a obchodných stánkov; inštalácie, údržba a opravy počítačového hardvéru; reštaurovanie umeleckých diel; reštaurovanie hudobných nástrojov; inštalácie okien a dverí; údržba bazénov; dopĺňovanie tonerov; stavebné poradenstvo; tesárske práce; inštalácie inžinierskych sietí na stavenisku; elektroinštalácie služby; inštalácie a opravy protipovodňových zariadení.

38 - Rozhlasové vysielanie; posielanie správ; televízne vysielanie; telefonická komunikácia; telexové služby; spravodajské kancelárie; komunikácia mobilnými telefónmi; komunikácia prostredníctvom počítačových terminálov; prenos správ a obrazových informácií prostredníctvom počítačov; prenos elektronickej pošty; faxové prenosy; informácie v oblasti telekomunikácií; výzvy (rádiom, telefónom alebo inými elektronickými komunikačnými prostriedkami); telekonferenčné služby; poskytovanie priestoru na diskusiu na internete; poskytovanie prístupu do databáz; hlasová odkazová služba; online posielanie pohľadníc; prenos digitálnych súborov; bezdrôtové vysielanie; videokonferenčné služby; poskytovanie diskusných fór online; kontinuálny prenos dát (streaming); rádiová komunikácia; prenos videonahrávok na objednávku.

41 - Zábavné parky; zábava; prenájom kinematografických prístrojov; poskytovanie zariadení na oddych a rekreáciu; rozhlasová zábava; požičiavanie zvukových nahrávok; požičiavanie kinematografických filmov; produkcia filmov (nie reklamných); tvorba divadelných alebo iných predstavení; televízna zábava; diskotéky (služby); služby poskytované prázdninovými tábormi (zábava); organizovanie živých vystúpení; organizovanie športových súťaží; organizovanie plesov; organizovanie predstavení (manažérske služby); fotografické reportáže; fotografovanie; reportérske služby; kaligrafické služby; zalamovanie textov (nie na reklamné účely); skladanie piesní; písanie televíznych a filmových scenárov (tvorba).

42 - Chemické analýzy; analýzy výťažnosti ropných polí; architektonické služby; bakteriologický výskum; chemické služby; chemický výskum; architektonické poradenstvo; vypracovanie stavebných výkresov; technologický výskum; kontrola ropných vrtov; výskum v oblasti kozmetiky; výzdoba interiérov; priemyselné dizajnérstvo; navrhovanie obalov, obalové dizajnérstvo; skúšky materiálov; štúdie technických projektov; geologický výskum; prieskum ropných polí; inžinierska činnosť; meteorologické informácie; geodézia (zememeračstvo); počítačové programovanie; ropný prieskum; fyzikálny výskum; strojársky výskum; geologický prieskum; geologický výskum; overovanie pravosti umeleckých diel; kalibrácia; tvorba počítačového softvéru; aktualizovanie počítačového softvéru; poradenstvo v oblasti návrhu a vývoja počítačového hardvéru; grafické dizajnérstvo; kontroly kvality; požičiavanie počítačového softvéru; výskum a vývoj nových výrobkov (pre zákazníkov); navrhovanie vzhľadu výrobkov (priemyselné dizajnérstvo); údržba počítačového softvéru; analýzy počítačových systémov; biologický výskum; urbanistické plánovanie; expertízy (inžinierske práce); návrh počítačových systémov; zhotovovanie kópií počítačových programov; prevod údajov alebo dokumentov z fyzických médií na elektronické médiá; tvorba a udržiavanie webových stránok (pre tretie osoby); hostovanie na počítačových stránkach (webových stránkach); inštalácie počítačového softvéru; poradenstvo v oblasti počítačových programov; prenájom webových serverov; poradenstvo v oblasti úspory energie; výskum v oblasti ochrany životného prostredia; poskytovanie internetových vyhládavačov; digitalizácia dokumentov (skenovanie); grafologické analýzy; poskytovanie vedeckých informácií a poradenstva o kompenzácii uhlíkových emisií; vedecké laboratórne služby; energetické audity; poradenstvo pri tvorbe webových stránok; poradenstvo v oblasti informačných technológií; vedecký výskum; klinické skúšky; uchovávanie elektronických údajov; poskytovanie informácií o počítačových technológiách a programovaní prostredníctvom webových stránok; kartografické služby; poskytovanie počítačových technológií prostredníctvom internetu (cloud computing); technologické poradenstvo; technické písanie; navrhovanie interiérov; tvorba a navrhovanie zoznamov informácií z webových stránok pre tretie osoby (informačnotechnologické služby); navrhovanie vizitiek; vedecký a technologický výskum v oblasti prírodných katastrof; prieskumné služby v oblasti ropného, plynárenského a ťažobného priemyslu; vedecký a technologický výskum v oblasti prieskumu patentov; výskum v oblasti pozemných stavieb; výskum v oblasti telekomunikačných technológií; výskum v oblasti zvarovania; navrhovanie grafickej úpravy reklamných materiálov.

(540)



(550) obrazová

(732) Architektonické štúdio Atrium s.r.o., Mlynská 27, 040 01 Košice, SK;

(740) Steiner & Associates s.r.o., Košice, SK;

Dátum začatia plynutia obdobia rozhodného pre používanie ochranej známky: 1.4.2021

Obnovené ochranné známky

(210)	(111)	(210)	(111)	(210)	(111)	(210)	(111)
289	150484	65266	172140	310-2002	202608	1457-2011	231837
8237	111609	65377	172647	216-2011	230982	1458-2011	231838
23587	150614	65378	177776	341-2011	230994	1459-2011	231926
23659	150900	65770	175436	342-2011	230995	1655-2011	232225
24315	154643	66533	174590	405-2011	230590	1663-2011	232227
24316	154644	3044-2000	198154	410-2011	230742	1682-2011	232229
24640	155943	3300-2000	198177	416-2011	232961	1745-2011	232235
45180	160430	707-2001	199586	444-2011	231224	2092-2011	235148
45183	160476	723-2001	196792	450-2011	231015	5002-2011	230618
45261	160529	824-2001	199356	461-2011	234645	5082-2011	231504
45617	161947	856-2001	202119	462-2011	230785	5095-2011	231505
52110	164858	861-2001	199974	471-2011	235039	5105-2011	230628
52281	165063	893-2001	199991	504-2011	230881	5108-2011	231049
52283	165065	895-2001	199993	529-2011	230756	5111-2011	231052
52351	165085	925-2001	200956	530-2011	230757	5114-2011	230631
60027	170294	926-2001	200005	545-2011	230761	5117-2011	230634
60625	170826	959-2001	199596	572-2011	232617	5120-2011	230637
60892	174843	987-2001	200013	573-2011	234649	5126-2011	230909
60930	170540	1026-2001	199868	574-2011	232618	5135-2011	230643
61024	171478	1027-2001	199869	575-2011	232619	5163-2011	231418
61103	171579	1039-2001	202939	584-2011	231343	5164-2011	231419
61148	171098	1059-2001	196793	648-2011	231031	5165-2011	231420
61309	171153	1189-2001	196913	652-2011	231348	5169-2011	231129
61324	171676	1200-2001	200963	653-2011	231261	5173-2011	230763
61369	171412	1201-2001	200964	676-2011	231463	5189-2011	231308
61534	170678	1251-2001	200966	696-2011	231267	5207-2011	231135
61536	170680	1304-2001	200058	710-2011	231464	5208-2011	231136
61538	170681	1338-2001	205698	720-2011	235242	5209-2011	231137
61539	170682	1466-2001	200528	721-2011	231352	5210-2011	231138
61546	171127	1467-2001	200529	742-2011	231697	5211-2011	231139
61553	170683	1471-2001	200533	796-2011	231287	5212-2011	230648
61554	170684	1542-2001	200225	1022-2011	239399	5229-2011	231631
61578	171159	1588-2001	202705	1036-2011	231119	5231-2011	231143
61737	171911	1844-2001	201009	1051-2011	233096	5244-2011	231152
61885	171968	1847-2001	201012	1052-2011	233097	5257-2011	231428
62133	174588	1852-2001	201017	1133-2011	233800	5289-2011	235931
62188	171178	1896-2001	200639	1239-2011	232186	5345-2011	231509
62189	171174	1963-2001	206434	1240-2011	232187	5361-2011	231312
62265	173295	2006-2001	201833	1275-2011	231744	5362-2011	231313
62729	176209	2008-2001	201471	1286-2011	232832	5369-2011	231645
63079	170285	2700-2001A	200713A	1350-2011	231922	5371-2011	231646
63083	170289	2737-2001	209258	1396-2011	231625	5491-2011	231663
63452	175319	2742-2001	202139	1399-2011	232509	5500-2011	231669
63453	175320	2761-2001	202140	1400-2011	232510	5521-2011	231954
63535	172940	2762-2001	202141	1454-2011	231834	5610-2011	232470
64345A	198404A	3471-2001	201895	1455-2011	231835	5657-2011	232321
64493	174933	309-2002	202607	1456-2011	231836	93-2012	233993

(111) 111609

(151) 10.10.1931

(156) 10.10.2021

(180) 10.10.2031

(210) 8237

(220) 10.10.1931

7 (511) 29, 30, 31, 32, 33

(510) Potraviny, nápoje, hospodárske produkty.

(540) PILS

(550) slovná

(732) Plzeňský Prazdroj, a. s., U Prazdroje 7, Plzeň, CZ;

(740) BELEŠČÁK & PARTNERS, s.r.o., Piešťany, SK;

(111) 150484

(151) 19.3.1951

(156) 19.3.2021

(180) 19.3.2031

(210) 289

(220) 19.3.1951

7 (511) 32

(511) 32 - Minerálna voda.

(540)

(550) obrazová
 (732) Mattoni 1873 a.s., Horova 1361/3, 360 01 Karlovy Vary, CZ;
 (740) TM & PATENT ATTORNEY NEUSCHL s. r. o., Bratislava, SK;

(111) 150614

(151) 19.7.1951
 (156) 19.7.2021
 (180) 19.7.2031
 (210) 23587
 (220) 19.7.1951

7 (511) 5, 30, 33

(510) Výrobky farmaceutické, dietetické, potravinárske, prostriedky proti rastlinným škodcom, výrobky na liečivá humánne a veterinárne, liečivé a dietetické vína.

(540) NONTUSYL

(550) slovná
 (732) FYTOPHARMA, a.s., Duklianskych hrdinov 47/651, 901 27 Malacky, SK;
 (740) inventa Patentová a známková kancelária s. r. o., Bratislava, SK;

(111) 150900

(151) 28.11.1951
 (156) 28.11.2021
 (180) 28.11.2031
 (210) 23659
 (220) 28.11.1951

7 (511) 30

(511) 30 - Nugátové cukrovinky potiahnuté čokoládou v tvare tyčieniek.

(540) MILKY WAY

(550) slovná
 (732) MARS INC., spoločnosť zriadená podľa zákonov štátu Delaware, 6885 Elm Street, McLean, Virginia 22101-3883, US;
 (740) MAJLINGOVÁ & PARTNERS, s. r. o., Bratislava, SK;

(111) 154643

(151) 24.4.1961
 (156) 30.3.2021
 (180) 30.3.2031
 (210) 24315
 (220) 30.3.1961

7 (511) 1

(511) 1 - Chemické výrobky pre priemysel.

(540) CARIFLEX

(550) slovná
 (732) Cariflex Pte. Ltd., 6 Shenton Way, #25-11, Oue Downtown, Singapore 068809, SG;

(111) 154644

(151) 24.4.1961
 (156) 30.3.2021
 (180) 30.3.2031
 (210) 24316
 (220) 30.3.1961

7 (511) 17

(511) 17 - Plasty vo forme listov, blokov, prútov a trubic, prírodný a umelý kaučuk.

(540) CARIFLEX

(550) slovná
 (732) Cariflex Pte. Ltd., 6 Shenton Way, #25-11, Oue Downtown, Singapore 068809, SG;

(111) 155943

(151) 14.9.1964
 (156) 9.6.2021
 (180) 9.6.2031
 (210) 24640
 (220) 9.6.1961

7 (511) 30

(511) 30 - Sušienky.
(540)



(550) obrazová
 (591) červená, čierna, žltá, zlatá
 (732) Intercontinental Great Brands LLC, 100 Deforest Avenue, East Hanover, NJ 07936, US;
 (740) Majlingová Marta, Ing., Bratislava, SK;

(111) 160430

(151) 19.7.1971
 (156) 27.4.2021
 (180) 27.4.2031
 (210) 45180
 (220) 27.4.1971

7 (511) 30

(511) 30 - Káva, čaj, kakao, cukor, ryža, tapioka, ságo, kávové náhradky; múka a obilné výrobky určené na ľudskú výživu, napr. ovsené vločky; nápoje z kávy, kakaa alebo čokolády; chlieb, sucháre a sušienky, koláče, jemné pečivo a cukrovinky; zmrzlina, med, sirup z melasy, kvasnice, prášky do pečiva; soľ, horčica; korenie, ocot, chuťové omáčky; korenie; ľad.

(540) OREO

(550) slovná
 (732) Intercontinental Great Brands LLC, 100 Deforest Avenue, East Hanover, NJ 07936, US;
 (740) Majlingová Marta, Ing., Bratislava, SK;

(111) 160476

(151) 7.9.1971
 (156) 28.4.2021
 (180) 28.4.2031
 (210) 45183
 (220) 28.4.1971

7 (511) 30

(511) 30 - Sušienky, otruby, chlieb, briošky, malé piškótové tortičky, cukrárske pečivo, obilninové vločky, slané sušienky, obilninové pokrmy, psie sucháre, šišky, figové tyčinky, pšeničná múka, grahamová múka, tvrdý biely chlieb, kornútiky na zmrzlinu, plnené koláče z krehkého cesta, praclíky, praclíkové tyčinky, žemle, sucháre, krájané sušienky a slané sušienky na sendviče, tučné maslové sušienky pečené v tvare koláča a krájané na dieliky, pšeničná obilnina v tvare taštičiek, obilnina v tvare kornútika, cukrové vafle, pšeničné vločky, čistá obilnina na raňajky a diétne sucháre.

(540) NABISCO

(550) slovná
 (732) Intercontinental Great Brands LLC, 100 Deforest Avenue, East Hanover, NJ 07936, US;
 (740) Majlingová Marta, Ing., Bratislava, SK;

(111) 160529

(151) 27.10.1971
 (156) 25.5.2021
 (180) 25.5.2031
 (210) 45261
 (220) 25.5.1971

7 (511) 14

(511) 14 - Hodinky, hodiny, ich súčasti a príslušenstvo.

(540) CITIZEN

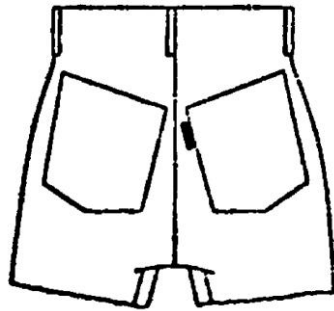
(550) slovná
 (732) Citizen Tokei Kabushiki Kaisha also trading as Citizen Watch Co., Ltd., 1-12, 6-chome, Tanashi-cho, Nishi-tokyo-shi, Tokyo 188-8511, JP;
 (740) Zivko Mijatovic and Partners s.r.o., Bratislava, SK;

(111) 161947

(151) 29.5.1974
 (156) 30.9.2021
 (180) 30.9.2031
 (210) 45617
 (220) 30.9.1971

7 (511) 25

(511) 25 - Odevy, najmä nohavice.

(540)

(550) obrazová
 (732) Levi Strauss & Co., spoločnosť zriadená podľa zákonov štátu Delaware, Levi's Plaza, 1155 Battery Street, San Francisco, California 94111, US;
 (740) ROTT, RŮŽIČKA & GUTTMANN, v.o.s., Bratislava, SK;

(111) 164858

(151) 27.7.1981
 (156) 3.2.2021
 (180) 3.2.2031
 (210) 52110
 (220) 3.2.1981
 (450) 9.7.1997

7 (511) 5

(511) 5 - Farmaceutické prípravky a substancie.

(540) FLUGALIN

(550) slovná
 (732) Mylan Healthcare GmbH, Freundallee 9A, 30173 Hanover, DE;

(111) 165063

(151) 16.3.1982
 (156) 26.6.2021
 (180) 26.6.2031
 (210) 52281
 (220) 26.6.1981

7 (511) 5, 29, 30

(510) Zdravotné bonbóny; mäso, ryby, hydina a zverina, mäsové výťažky, konzervovaná sušená a varená zelenina a ovocie, mliečne výrobky, konzervované potraviny; káva, čaj, kakao, cukor, obilie a obilné výrobky, múka, chlieb, koláče, zmrzlina, med a melasa, chuťové omáčky a korenie.

(540) MALTESERS

(550) slovná
 (732) Mars Incorporated, spoločnosť zriadená podľa zákonov štátu Delaware, McLean, Virginia, US;
 (740) MAJLINGOVÁ & PARTNERS, s. r. o., Bratislava, SK;

(111) 165065

(151) 16.3.1982
 (156) 26.6.2021
 (180) 26.6.2031
 (210) 52283
 (220) 26.6.1981

7 (511) 5, 29, 30

(510) Zdravotné bonbóny; mäso, ryby, hydina a zverina, mäsové výťažky, konzervovaná sušená a varená zelenina a ovocie, mliečne výrobky, konzervované potraviny; káva, čaj, kakao, cukor, obilie a obilné výrobky, múka, chlieb, koláče, zmrzlina, med a melasa, chuťové omáčky a korenie.

(540) MINSTRELS

(550) slovná
 (732) Mars Incorporated, spoločnosť zriadená podľa zákonov štátu Delaware, McLean, Virginia, US;
 (740) MAJLINGOVÁ & PARTNERS, s. r. o., Bratislava, SK;

(111) 165085

(151) 7.5.1982
 (156) 11.8.2021
 (180) 11.8.2031
 (210) 52351
 (220) 11.8.1981

7 (511) 29, 30

(510) Hotové jedlá a pochúťky.

(540) SUZI - WAN

(550) slovná
 (732) Mars Incorporated, , McLean, Virginia 22101, US;
 (740) MAJLINGOVÁ & PARTNERS, s. r. o., Bratislava, SK;

(111) 170285

(151) 4.6.1992
 (156) 6.8.2021
 (180) 6.8.2031
 (210) 63079
 (220) 6.8.1991

7 (511) 34

(511) 34 - Cigarety.

(540) SPARTA

(550) slovná
 (732) Philip Morris ČR, a. s., Vítězná 1, 284 03 Kutná Hora, CZ;
 (740) FAJNOR IP s.r.o., Bratislava, SK;

(111) 170289

(151) 4.6.1992
 (156) 6.8.2021
 (180) 6.8.2031
 (210) 63083
 (220) 6.8.1991

7 (511) 34

(511) 34 - Cigarety.

(540) START

(550) slovná
 (732) Philip Morris ČR, a. s., Vítězná 1, 284 03 Kutná Hora, CZ;
 (740) FAJNOR IP s.r.o., Bratislava, SK;

- (111) **170294**
 (151) 30.6.1992
 (156) 15.1.2021
 (180) 15.1.2031
 (210) 60027
 (220) 15.1.1991
- 7 (511) **9, 16, 35, 41, 42**
 (510) Gramofónové platne, kazety, videokazety, kompaktné platne, polygrafické výrobky všetkých druhov, najmä knihy, časopisy, plagáty, propagačný materiál, fotografie, reklamná činnosť, nakladateľská a vydateľská činnosť v oblasti polygrafie a audiovizuálnej techniky, agentúra činnosť v oblasti kultúry vrátane sprostredkovania prevodu práv výkonných umelcov a ich súborov, obchodné služby vrátane sprostredkovateľskej obchodnej činnosti.

(540)



- (550) obrazová
 (732) Warner Music Czech Republic s.r.o., Pekařská 621/7, Jinonice, 155 00 Praha, CZ;
 (740) ROTT, RŮŽIČKA & GUTTMANN, v.o.s., Bratislava, SK;

- (111) **170540**
 (151) 30.6.1992
 (156) 21.3.2021
 (180) 21.3.2031
 (210) 60930
 (220) 21.3.1991
- 7 (511) **42**
 (511) 42 - Hotelové, reštauračné a barové služby.
- (540) **WALDORF=ASTORIA**
 (550) slovná
 (732) Hilton Worldwide Holding LLP, Maple Court Central Park, Reeds Crescent, Watford, WD24 4QQ, GB;

- (111) **170678**
 (151) 30.7.1992
 (156) 30.4.2021
 (180) 30.4.2031
 (210) 61534
 (220) 30.4.1991
- 7 (511) **30**
 (511) 30 - Sušienky, pečivo, krekerky.
- (540) **CHIPS AHOY !**
 (550) slovná
 (732) Intercontinental Great Brands LLC, 100 Deforest Avenue, East Hanover, NJ 07936, US;
 (740) Majlingová Marta, Ing., Bratislava, SK;

- (111) **170680**
 (151) 30.7.1992
 (156) 30.4.2021
 (180) 30.4.2031
 (210) 61536

- (220) 30.4.1991
- 7 (511) **30**
 (511) 30 - Sušienky, pečivo, krekerky.
- (540) **BARNUM S**
 (550) slovná
 (732) Intercontinental Great Brands LLC, 100 Deforest Avenue, East Hanover, NJ 07936, US;
 (740) Majlingová Marta, Ing., Bratislava, SK;

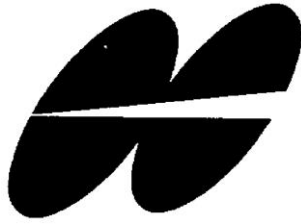
- (111) **170681**
 (151) 30.7.1992
 (156) 30.4.2021
 (180) 30.4.2031
 (210) 61538
 (220) 30.4.1991
- 7 (511) **30**
 (511) 30 - Sušienky, pečivo, krekerky.
- (540) **TEDDY GRAHAMS**
 (550) slovná
 (732) Intercontinental Great Brands LLC, 100 Deforest Avenue, East Hanover, NJ 07936, US;
 (740) Majlingová Marta, Ing., Bratislava, SK;

- (111) **170682**
 (151) 30.7.1992
 (156) 30.4.2021
 (180) 30.4.2031
 (210) 61539
 (220) 30.4.1991
- 7 (511) **30**
 (511) 30 - Sušienky, pečivo, krekerky.
- (540) **TRISCUIT**
 (550) slovná
 (732) Intercontinental Great Brands LLC, 100 Deforest Avenue, East Hanover, NJ 07936, US;
 (740) Majlingová Marta, Ing., Bratislava, SK;

- (111) **170683**
 (151) 30.7.1992
 (156) 2.5.2021
 (180) 2.5.2031
 (210) 61553
 (220) 2.5.1991
- 7 (511) **9**
 (511) 9 - Prístroje a zariadenia na vykonávanie dozoru, meracie prístroje a zariadenia, elektronické prístroje a zariadenia, optické prístroje a zariadenia, lekárske prístroje a zariadenia.
- (540) **TOPCON**
 (550) slovná
 (732) KABUSHIKI KAISHA TOPCON, , Tokyo, JP;
 (740) Hörmann Tomáš, Ing., Bratislava, SK;

- (111) **170684**
 (151) 30.7.1992
 (156) 2.5.2021
 (180) 2.5.2031
 (210) 61554
 (220) 2.5.1991
- 7 (511) **9, 10**
 (510) Prístroje a zariadenia na vykonávanie dozoru, meracie prístroje a zariadenia, elektronické prístroje a zariadenia, optické prístroje a zariadenia, lekárske prístroje a zariadenia.

(540)



(550) obrazová
(732) KABUSHIKI KAISHA TOPCON, Tokyo, JP;
(740) Hörmann Tomáš, Ing., Bratislava, SK;

(111) 170826

(151) 30.7.1992
(156) 27.2.2021
(180) 27.2.2031
(210) 60625
(220) 27.2.1991

7 **(511) 3, 5, 21, 35**

(510) Bieliace prostriedky a ostatné suroviny pre práčovne, čistiace, leštiace, umývacie a obrusovacie prípravky, mydlá, voňavky, éterické oleje, kozmetické prostriedky, vlasové vody, prášky na zuby, farmaceutické, veterinárne a upratovacie prostriedky, dietetické suroviny prispôbené na lekárske použitie, potraviny pre batolátá, náplasti, materiál na obvazy, plomby na zuby, zubolekárske vosky, dezinfekčné prostriedky, prípravky na hubenie hmyzu, fungicidy, herbicidy, bytové a kuchynské zariadenie a zásuvky, hrebene a huby, zmetáky, kefárske tovar, tovar na čistenie, surové alebo opracované sklo vrátane tabuľového, sklenný tovar, porcelán, keramika, služby propagačné a pomocné, služby pri prevádzke a obchode.

(540) AMWAY

(550) slovná
(732) ALTICOR INC., spoločnosť zriadená podľa zákonov štátu Michigan, 7575 Fulton Street, East, Ada, Michigan 49355, US;
(740) Zivko Mijatovic and Partners s.r.o., Bratislava, SK;

(111) 171098

(151) 8.9.1992
(156) 5.4.2021
(180) 5.4.2031
(210) 61148
(220) 5.4.1991

7 **(511) 42**

(511) 42 - Hotelové a motelové služby, rezervačné služby pre hotely a motely.

(540) BEST WESTERN

(550) slovná
(732) Best Western International, Inc., spoločnosť zriadená podľa zákonov štátu Arizona, Phoenix, Arizona, US;
(740) ROTT, RŮŽIČKA & GUTTMANN, v. o. s., Bratislava, SK;

(111) 171127

(151) 4.9.1992
(156) 2.5.2021
(180) 2.5.2031
(210) 61546
(220) 2.5.1991

7 **(511) 9, 11**

(510) Televízory, videomagnetofóny, videogramofóny, telefaxy, telefóny, prijímače satelitného vysielania, rádioprijímače s nízkofrekvenčným magnetofónom, prehrávače kompaktných platní, stereofónne súpravy, mikrovlnné rúry.

(540)

Symphonic

(550) obrazová
(732) Funai Electric Company Limited, 7-1, Nakagaito 7-Chome, Daito-Shi, Osaka, JP;

(111) 171153

(151) 30.9.1992
(156) 17.4.2021
(180) 17.4.2031
(210) 61309
(220) 17.4.1991

7 **(511) 3, 5**

(510) Čistiace, bieliace a odmasťovacie prípravky, brúsne prípravky (nie zubné), bieliace prípravky na bielizeň, pracie prípravky, detergenty (nie na použitie v priemysle alebo vo výrobe na medicínálne účely), mydlá, dezinfekčné prípravky (iné ako na usadzovanie a absorbovanie prachu), dezodoranty, prípravky na osvieženie vzduchu a sanitárne prípravky.

(540) HARPIC

(550) slovná
(732) Reckitt & Colman (Overseas) Hygiene Home Limited, 103-105 Bath Road, SL1 3UH Slough, Berkshire, GB;

(111) 171159

(151) 30.9.1992
(156) 3.5.2021
(180) 3.5.2031
(210) 61578
(220) 3.5.1991

7 **(511) 29**

(511) 29 - Izolovaná sójová bielkovina na humánne použitie.

(540) SUPRO

(550) slovná
(732) Solae, LLC, 4300 Duncan Avenue, St. Louis, MO 63110, US;
(740) Bušová Eva, JUDr., Bratislava, SK;

(111) 171174

(151) 30.9.1992
(156) 13.6.2021
(180) 13.6.2031
(210) 62189
(220) 13.6.1991

7 **(511) 29, 30**

(510) Spracované orechy a semená, pikantné zákusky, arašidové maslo, zmes orechov a sušeného ovocia; cukrovinky, krekerky, prážená kukurica.

(540) PLANTERS

(550) slovná
(732) Kraft Foods Group Brands LLC, 200 E. Randolph St., Chicago, Illinois 60601, US;

(111) 171178

(151) 30.9.1992
(156) 13.6.2021
(180) 13.6.2031
(210) 62188
(220) 13.6.1991

7 **(511) 29**

(511) 29 - Spracované orechy a semená, pikantné zákusky, arašidové maslo, zmes orechov a sušeného ovocia.

(540)



(550) obrazová

(732) Kraft Foods Group Brands LLC, 200 E. Randolph St., Chicago, Illinois 60601, US;

(111) 171412

(151) 30.9.1992

(156) 22.4.2021

(180) 22.4.2031

(210) 61369

(220) 22.4.1991

(450) 6.5.1998

7 (511) 16, 42

(510) Periodická a neperiodická tlač a tlačoviny.

(540)



(550) obrazová

(732) Profi Press s.r.o., Jana Masaryka 2559/56b, 120 00 Praha 2, Vinohrady, CZ;

(740) Mešková Viera, Ing., Bratislava, SK;

(111) 171478

(151) 7.7.1992

(156) 27.3.2021

(180) 27.3.2031

(210) 61024

(220) 27.3.1991

7 (511) 5

(511) 5 - Veterinárske prípravky a látky.

(540) AVIAX

(550) slovná

(732) Phibro Animal Health Corporation, Glenpointe Centre East, 3rd Floor, 300 Frank W Burr Blvd., Ste. 21, Teaneck, NJ 07666, US;

(740) Bušová Eva, JUDr., Bratislava, SK;

(111) 171579

(151) 3.12.1992

(156) 2.4.2021

(180) 2.4.2031

(210) 61103

(220) 2.4.1991

7 (511) 33

(511) 33 - Alkoholické nápoje, najmä vodka.

(540) SMIRNOFF

(550) slovná

(732) Diageo North America, Inc., Three World Trade Center 175, Greenwich Street, New York 10007, US;

(740) MAJLINGOVÁ & PARTNERS, s. r. o., Bratislava, SK;

(111) 171676

(151) 15.12.1992

(156) 17.4.2021

(180) 17.4.2031

(210) 61324

(220) 17.4.1991

7 (511) 5

(511) 5 - Náplasti a obväzový materiál.

(540) LEUKOSTRIP

(550) slovná

(732) T J Smith & Nephew Limited, 101 Hessle Road, Hull, HU3 2BN, GB;

(740) Fajnorová Mária, Ing., Bratislava, SK;

(111) 171911

(151) 30.12.1992

(156) 15.5.2021

(180) 15.5.2031

(210) 61737

(220) 15.5.1991

7 (511) 18

(511) 18 - Dámske kabely, kabelky, kempingové vaky, plecniaky, cyklistické torby.

(540) GAP

(550) slovná

(732) GAP (ITM) INC., spoločnosť zriadená podľa zákonov štátu California, 2 Folsom Street, San Francisco, California, US;

(740) ROTT, RŮŽIČKA & GUTTMANN, v. o. s., Bratislava, SK;

(111) 171968

(151) 31.5.1993

(156) 23.5.2021

(180) 23.5.2031

(210) 61885

(220) 23.5.1991

(450) 9.9.1993

7 (511) 9

(511) 9 - Elektronické kalkulačky, počítače a ich periférne vybavenie vrátane tlačiarí, televízne, rádiové a telefónne prístroje, faxy, magnetofóny, pohon pružných diskov.

(540)

CITIZEN

(550) obrazová

(732) Citizen Tokei Kabushiki Kaisha also trading as Citizen Watch Co., Ltd., 1-12, 6-chome, Tanashi-cho, Nishi-tokyo-shi, Tokyo 188-8511, JP;

(740) Zivko Mijatovic and Partners s.r.o., Bratislava, SK;

(111) 172140

(151) 1.12.1993

(156) 6.12.2021

(180) 6.12.2031

(210) 65266

(220) 6.12.1991

- (310) 1477078
 (320) 18.9.1991
 (330) BM
 (450) 8.6.1994
 7 **(511) 14**
 (511) 14 - Hodiny, hodinky a iné horologické a chronometrické prístroje, pásky na náramkové hodinky, náramky na hodinky a reťazky na hodinky, časti a fitingy týchto výrobkov, stojany pod hodiny.
(540)



- (550) obrazová
 (732) Sandgate Ltd., Canon's Court, 22 Victoria Street, Hamilton HM 12, BM;
 (740) MAJLINGOVÁ & PARTNERS, s. r. o., Bratislava, SK;

- (111) 172647**
 (151) 14.7.1994
 (156) 12.12.2021
 (180) 12.12.2031
 (210) 65377
 (220) 12.12.1991
 (450) 5.10.1994
 7 **(511) 30**
 (511) 30 - Čaj, káva, kávové náhradky, kakao, čokoláda na pitie, extrakty z uvedených výrobkov (tekuté a sušené), ako aj hotové nápoje vo vreckách a na predaj v automatoch; sirup z melasy, cukor, med, omáčky (vrátane dresingov na šaláty), zmrzlina, zmrzlinové krémy, zmrzlinové výrobky, mrazené cukrárske výrobky, chlieb, sušienky, sucháre, koláče, sladké hmoty, čokolády, kusové výrobky z čokolády, plnky do koláčov a zákusky vyrobené z uvedených produktov, dezerty, zákuskové kusy a malé občerstvenia na použitie medzi hlavnými jedlami, najmä z obilnín, ryže, zemiakov, cestovín, mäsa, rýb, hydiny, zeleniny, syrov, čokolády, kakaa, a to vo forme sušenok alebo koláčov.
(540)

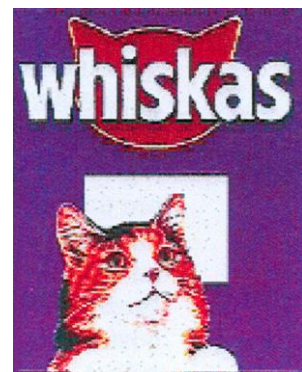


- (550) obrazová
 (591) žltá, čierna
 (732) MARS INC., spoločnosť zriadená podľa zákonov štátu Delaware, 6885 Elm Street, McLean, Virginia 22101-3883, US;
 (740) MAJLINGOVÁ & PARTNERS, s. r. o., Bratislava, SK;

- (111) 172940**
 (151) 16.11.1994
 (156) 4.9.2021
 (180) 4.9.2031
 (210) 63535
 (220) 4.9.1991
 (450) 8.2.1995
 7 **(511) 9, 42**

- (510) Softvér; elektronické zariadenia, najmä emulátory, riadiace a monitorovacie systémy, simulačné systémy. Vývojové práce na zákazku v oblasti softvéru a elektroniky.
(540) COMAP
 (550) slovná
 (732) ComAp a.s., U Uranie 1612/14a, 170 00 Praha 7, CZ;
 (740) Mešková Viera, Ing., Bratislava, SK;

- (111) 173295**
 (151) 23.12.1994
 (156) 19.6.2021
 (180) 19.6.2031
 (210) 62265
 (220) 19.6.1991
 (450) 8.3.1995
 7 **(511) 3, 5, 6, 16, 18, 20, 21, 28, 31**
 (510) Mydlá, saponátové a šampónové prostriedky pre zvieratá; veterinárne prípravky a látky určené na starostlivosť o vtákov a ryby, neliečivé prísady do potravín, dezinfekčné prostriedky, fungicidy, pesticídy na použitie pre domáce zvieratá a dobytok, tiež vo forme múčok, postrekov alebo nákrčnikov, liečivé šampóny a saponátové prostriedky na použitie pre zvieratá; reťazky a zakotvovacie zariadenia na reťazky z obyčajných kovov a ich zliatin, zvončeky na obojky, dvierka a dverné zátky z obyčajných kovov a ich zliatin na stajne a kletky, najmä určené pre domáce zvieratá; publikácie všetkých druhov, najmä súvisiace s domácimi zvieratami, vtákmi a rybami, v piesku obalovaný papier na použitie do kliebok pre zvieratá, akváriá a ich časti (pokiaľ sú obsiahnuté v triede 16), kontajnery vyrobené z lepenky (tiež vybavené vodotesnou vrstvou) na prepravu zvierat a rýb; obojky a postroje pre zvieratá (pokiaľ patria do triedy 18), vŕdzky, náhubky, deky, prikrývky a koberce pre zvieratá, nepoživateľné žuvacie a hryzacie hračky pre zvieratá; rohože a prikrývky pre domáce zvieratá, kóje na hniezdenie; identifikačné barely, podnosy a krúžky pre vtákov a domáce zvieratá, kefy, hrebene, priehradky na odpadky a kontajnery na vodu pre domáce zvieratá, vtáčie kletky a iné kletky pre zvieratá, tiež časti týchto výrobkov, prikrývky na kletky, kúpeľne pre vtákov, umelé vajička do hniezd, škrabky na odstránenie zvieračích exkrementov; hračky pre domáce zvieratá, vtákov a ryby; živé zvieratá, potraviny pre zvieratá, vtákov a ryby, slad, sépiové kosti (pre zvieratá v kletkách), kosti pre psov, zvieracie stelivo, čerstvé ovocie a zelenina, zemiaky a prípravky z týchto surovín na použitie ako prídavky do potravín.
(540)



- (550) obrazová
 (591) fialová, červená
 (732) MARS INC., spoločnosť zriadená podľa zákonov štátu Delaware, 6885 Elm Street, McLean, Virginia 22101-3883, US;
 (740) MAJLINGOVÁ & PARTNERS, s. r. o., Bratislava, SK;

- (111) 174588
 (151) 22.5.1995
 (156) 11.6.2021
 (180) 11.6.2031
 (210) 62133
 (220) 11.6.1991
 (450) 9.8.1995
- 7 (511) 29, 30, 31
 (510) Konzervované, mrazené, sušené, varené alebo hotové ovocie, zelenina a zemiaky; plnky do pekárskeho a cukrárskeho výrobkov; čerstvé, mrazené alebo konzervované mäso, ryby, hydina, zverina; morské potraviny; múka, obilné výrobky určené na ľudskú spotrebu, ryža na varenie v balíčkoch a predvarená alebo sušená ryža, cesto, koreniny alebo sušené bylinky, hotové jedlá alebo polotovary jedál pozostávajúce z uvedených produktov; mlieko, mliečne výrobky, najmä maslo, syry, smotana, jogurty, kvasené mliečne výrobky, cmar, kefiry, mliečne koktaily, ako aj iné mliečne nápoje; hotové potraviny pripravované z látok obsahujúcich bielkoviny a určené ako prísady do jedál vo forme kúskov, zŕn alebo práškov; marmelády, džemy, nakladaná zelenina, jedlé oleje a tuky, prášky do pečiva; čaj, káva, kávové náhradky, kakao, čokoládové nápoje, čajové, kávové a čokoládové koncentráty (tekuté alebo sušené) tak hotové nápoje, ako aj vo vreckách a z predajných automatov; sirupy, melasa, cukor, med, chuťové omáčky (vrátane dressingov do šalátov), zmrzlina, zmrzlinové výrobky, mrazené cukrovinky, chlieb, koláče, sušienky, cukrárske pečivo, cukrovinky, čokoláda, výrobky z čokolády, náplne do pečiva a občerstvenia zhotovené z uvedených produktov, občerstvenia a desiate medzi hlavnými jedlami pozostávajúce z obilnín, ryže, zemiakov, cestovín, mäsa, rýb, hydiny, zeleniny, syra, čokolády, kakaa a cukrárskeho výrobkov.

(540)



- (550) obrazová
 (591) červená, modrá
 (732) Mars, Incorporated, 6885 Elm Street, McLean, Virginia 22101-3883, US;
 (740) MAJLINGOVÁ & PARTNERS, s. r. o., Bratislava, SK;

- (111) 174590
 (151) 22.5.1995
 (156) 17.2.2022
 (180) 17.2.2032
 (210) 66533
 (220) 17.2.1992
 (450) 9.8.1995
- 7 (511) 3, 5, 31
 (510) Liečivá a substancie určené na liečenie vtákov a rýb, prísady do krmiva bez liečivých účinkov; dezinfekčné prostriedky, fungicidy a pesticidy pre domáce zvieratá a hovädzí dobytok vo forme púdrov, sprejov a obojkov; liečivé šampóny a čistiacie prostriedky pre zvieratá; živé zvieratá; krmivo pre zvieratá, vtáky a ryby, slad, sépiové kosti (pre vtáky chované v kliečkach), kosti pre psy; zvieracie stelivo; čerstvé ovocie a zelenina, zemiaky a prípravky z týchto výrobkov používané ako prísady do krmív.

(540)



- (550) obrazová
 (591) žltá, červená, čierna
 (732) MARS INC., spoločnosť zriadená podľa zákonov štátu Delaware, 6885 Elm Street, McLean, Virginia 22101-3883, US;
 (740) MAJLINGOVÁ & PARTNERS, s. r. o., Bratislava, SK;

- (111) 174843
 (151) 9.6.1995
 (156) 20.3.2021
 (180) 20.3.2031
 (210) 60892
 (220) 20.3.1991
 (450) 14.9.1995
- 7 (511) 1, 31, 35, 40, 42
 (510) Záhradníctvo; zakladanie a realizácia parkových úprav a zelene, šľachtiteľská stanica, výroba a zavádzanie do obehu osiva a škôlkarských výpestkov, ovocné a okrasné škôlky, údržba zelene, výroba pôdnych substrátov, predaj ovocia a zeleniny, predaj priemyselného tovaru pre záhradníkov a záhradkárov, predaj kvetín, obchodná činnosť v uvedenom odbore, sprostredkovateľská činnosť, nákup a predaj uvedeného sortimentu, spracovanie odpadu, poradenské služby v oblasti životného prostredia, predaj softvéru a tvorba programov, poradenstvo v oblasti kultivácie rastlín a údržby zelene, záhradný architekt.

(540)



- (550) obrazová
 (732) Černý Jan, PhDr., Studničkova 297, 551 01 Jaroměř, Pražské Předměstí, CZ; Černý Jakub, Bc., Studničkova 297, 551 01 Jaroměř, Pražské Předměstí, CZ;
 (740) LITVÁKOVÁ A SPOL., s. r. o., Bratislava, SK;

- (111) 174933
 (151) 14.6.1995
 (156) 4.11.2021
 (180) 4.11.2031
 (210) 64493
 (220) 4.11.1991
 (450) 14.9.1995
- 7 (511) 4
 (511) 4 - Mazacie a špeciálne oleje, plastické mazadlá, tuhé mazadlá, cerezíny a z nich odvodené nadväzujúce výrobky, všetky výrobky priemyslu minerálnych olejov.

(540)



- (550) obrazová
 (732) PARAMO, a.s., Přerovská 560, Svítkov, 530 06 Pardubice, CZ;
 (740) LITVÁKOVÁ A SPOL., s. r. o., Bratislava, SK;

(111) 175319
 (151) 28.7.1995
 (156) 28.8.2021
 (180) 28.8.2031
 (210) 63452
 (220) 28.8.1991
 (450) 11.10.1995

7 (511) 38

(511) 38 - Telekomunikačné služby a prenos dát prostredníctvom satelitov a telekomunikačné spojenie; číslkové siete telekomunikačných služieb; služby diaľkovému konferenčnému spojeniu.

(540)



(550) obrazová
 (732) AT&T INTELLECTUAL PROPERTY II, L.P., 645 East Plumb Lane, Reno, Nevada 89502, US;
 (740) Tomeš Pavol, Ing., Bratislava, SK;

(111) 175320
 (151) 28.7.1995
 (156) 28.8.2021
 (180) 28.8.2031
 (210) 63453
 (220) 28.8.1991
 (450) 11.10.1995

7 (511) 9

(511) 9 - Telefóny a telefónne systémy pozostávajúce z mikrotelefónu a panelu ovládacej jednotky s ovládajúcimi význakmi, najmä štandardnými telefónnymi funkciami, tlačidlou voľbou, monitorovaním postupu spojovania, skupinový posluš, časová/kalendárna a poplachová elektronická zobrazovacia jednotka a moduly na význaky, najmä s automatickou voľbou, obmedzenia volania, spätné uloženie volania, zákaznícke volanie známe taktiež ako diaľkové systémy; účastnícke telefónne stanice známe tiež ako samostatné telefónne prístroje; telefónne voliče; záznamníky telefónnej stanice s podrobnosťami správ; mobilné telekomunikačné zariadenia pozostávajúce z ovládajúcej telefónnej jednotky, kombinovaného prijímača/vysielača a antény; mobilné telefóny a ich časti; batériové zdroje na použitie a riadenie dodávok energetických požiadaviek v telekomunikačnom priemysle; zariadenia na zhromažďovanie dát, rádiotelefóny s časovou základňou; počítače; optické komunikačné systémy, najmä vysieláče a prijímače; modemy; počítačové programy; telefónne inštaláčne zariadenia, najmä držiaky telefónnych prístrojov, adaptéry na zdvojený výstup, telefónne výstupy, stavebnicové konektory, drôtové spojenia a zásuvné výmenné meniče; vzájomne pôsobiace televízne jednotky na získavanie informácií z dátových základní; telekomunikačné spínacie zariadenia; periférne zariadenia počítačov; faksimilové stroje; snímače dokladov, najmä zaoštrovacie šošovky, detektory zobrazenia; počítačové programy na riadenie telekomunikačných sietí; zariadenia na prenášanie, vysielanie a príjem hlasu a dát, najmä nosiče diaľkových spojení, hlavné a vzdialené terminály, kanálové systémy, elektronické zásuvné a párovacie zariadenia v multiplexorovej sieti; multiplexory a koncentrátory; terminály na videotext; elektrické jednotky núdzového volania.

(540)



(550) obrazová
 (732) AT&T INTELLECTUAL PROPERTY II, L.P., 645 East Plumb Lane, Reno, Nevada 89502, US;
 (740) Tomeš Pavol, Ing., Bratislava, SK;

(111) 175436
 (151) 17.8.1995
 (156) 8.1.2022
 (180) 8.1.2032
 (210) 65770
 (220) 8.1.1992
 (450) 8.11.1995

7 (511) 30

(511) 30 - Káva, čaj, kakao, cukor, ryža a výrobky z ryže, kávové náhradky, obilné výrobky a obilné prípravky, chlieb, sušienky, koláče, cukrárske výrobky, cukrovinky, tyčinky z cukrovíniiek, müsli tyčinky, čokoláda a čokoládové výrobky, nápoje z čokolády, cukrovinky bez liečivých účinkov, mrazené výrobky určené na ľudskú spotrebu, zmrzlina a mrazené cukrovinky, ochutené nápoje, zákusky, jedlá a prípravky na výrobu jedál a omáčok, pokiaľ nie sú zahrnuté do tejto triedy.

(540)



(550) obrazová
 (591) hnedá
 (732) MARS, INCORPORATED, , McLean, Virginia, US;
 (740) MAJLINGOVÁ & PARTNERS, s. r. o., Bratislava, SK;

(111) 176209
 (151) 22.11.1995
 (156) 15.7.2021
 (180) 15.7.2031
 (210) 62729
 (220) 15.7.1991
 (450) 7.2.1996

7 (511) 3, 4

(510) Oleje, plastické mazivá a vosky s prídavkom inhibítorov zabraňujúcich korózii kovových a nekovových súčiastok.

(540) KONKOR

(550) slovná
 (732) PARAMO, a.s., Přerovská 560, Svítkov, 530 06 Pardubice, CZ;
 (740) LITVÁKOVÁ A SPOL., s. r. o., Bratislava, SK;

(111) 177776
 (151) 21.2.1997
 (156) 12.12.2021
 (180) 12.12.2031
 (210) 65378
 (220) 12.12.1991
 (450) 7.5.1997

7 (511) 5

(511) 5 - Farmaceutické predpisy, predovšetkým miestne antibiotiká, protizápalové, protiúčinkové, protiglaukómové a rozpúšťadlové formuly, sterilné zvonka, očné vlhčiace roztoky, umelé slzy a formuly na liečenie menších očných zápalov a alergických stavov; sterilné očné soľné roztoky; formuly na terapeutické liečenie dystónie a iných súvisiacich svalových ťažkostí; kožné formuly najmä liečebných šampónov a ochrany proti slnku a roztoky na ošetrenie ožiarenej rohovitosti kože a seborrhey.

(540) ALLERGAN

(550) slovná

(732) ALLERGAN, INC., 2525 Dupont Drive, Irvine, California 92715, US;

(740) Zivko Mijatovic and Partners s.r.o., Bratislava, SK;

(111) 196792

(151) 11.10.2001

(156) 5.3.2021

(180) 5.3.2031

(210) 723-2001

(220) 5.3.2001

(442) 10.7.2001

(450) 7.1.2002

7 (511) 6, 12, 37, 39, 42

(511) 6 - Tlakové nádoby, fľaše a zásobníky na plyn.

12 - Autocisterny na prepravu plynu.

37 - Montáž, opravy plynových zariadení.

39 - Plnenie tlakových nádob, fliaš a zásobníkov plynými médiami, propánom, butánom a ich zmesami.

42 - Kontrola plynových zariadení.

(540) PROBUGAS

(550) slovná

(732) P R O B U G A S a. s., Nám. 1. mája 18, 811 06 Bratislava, SK;

(111) 196793

(151) 11.10.2001

(156) 3.4.2021

(180) 3.4.2031

(210) 1059-2001

(220) 3.4.2001

(442) 10.7.2001

(450) 7.1.2002

7 (511) 19, 35, 40

(511) 19 - Kameň prírodný a umelý; umelecké diela, sochy, sošky, figuríny, busty z kameňa, betónu alebo mramoru; stavebný kameň; prenosné stavby s výnimkou kovových; mramor; náhrobné kamene; kamenárske výrobky; betón; betónové výrobky; bridlica, cement, granit, kremeň, mozaiky (stavebníctvo).

35 - Podpora predaja; poradenstvo v obchodnej činnosti, pomoc pri riadení obchodnej činnosti; reklama; organizovanie výstav na komerčné alebo reklamné účely.

40 - Informácie o spracovaní a úprave materiálov.

(540) mramorland

(550) slovná

(732) MramorLand, s. r. o., Hlavná ulica č. 23/163, 976 96 Medzibrod, SK;

(111) 196913

(151) 15.10.2001

(156) 17.4.2021

(180) 17.4.2031

(210) 1189-2001

(220) 17.4.2001

(442) 11.6.2001

(450) 7.1.2002

7 (511) 2, 7, 12, 13, 42

(511) 2 - Moridlá; potravinárske farbivá; azbestové farby; striebrenka na keramiku; baktericídne náterové farby; farba na kožu; nátery na strešné krytiny; farby na keramiku; keramické farby; ochranné nátery na podvozky automobilov; farby na obuv; sladové farbivá; konzervačné prípravky na drevo; riedidlá do farieb; riedidlá do lakov; pigmenty; vodové náterové farby; glazúry; emailové farby; tlačiarenské farby; značkováacia farba pre zvieratá; garbiarske farby; prípravky na odstraňovanie tapiet; základné nátery; git; spojivá do farieb; sklársky tmel; základné náterové farby; farbivá na drevo; laky; tonery do kopírovacích strojov a zariadení.

7 - Poľnohospodárske stroje; poľnohospodárske dopravníky; alternátory; výtahy; pluh; zametacie autá; pásové dopravníky; miešačky; mlyny (stroje); bicyklové dynamá (generátory); asfaltovacie stroje; drevoobrábacie stroje; umývačky fliaš; stroje na varenie piva; buldozéry; odstredivky; nákladné výtahy; nakladacie rampy; kladkostroje; stroje na výrobu cigariet na priemyselné účely; elektrické nožnice; kompresory; rezacie stroje; redukčné ventily; dynamá; pohyblivé schodišťa, eskalátory; pečiatkovacie stroje; etiketovacie stroje; rýpadlá; hydraulické turbíny; tlačiarenské stroje; hriadele, kľuky, páky ako časti strojov; umývačky riadu; práce a premývacie zariadenia; umývacie zariadenia na automobily; zdvíhacie zariadenia; hnacie motory s výnimkou motorov do pozemných vozidiel; parné stroje; obrábacie stroje; dopriadacie stroje; vrtáky; regulátory otáčok strojov, motorov a hnacích strojov; čistiace stroje; mangle; papierenské stroje; baliace stroje; striekacie pištole na farby; striekacie pištole na farbu; dierovače, dierkovacie stroje; čerpadlá, pumpy (stroje); mostové žeriavy; hoblívačky; kolesá; cestné stroje; pily (stroje); banské stroje; remene do motorov a hnacích strojov; elektrické zväračky ako stroje; plniace stroje; stoly alebo upínacie dosky na stroje; dopravníky ako stroje; turbíny s výnimkou turbín do pozemných vozidiel; polygrafické stroje; fukáre, vejačky; ventilátory motorov a hnacích strojov; letecké motory; pívové pumpy; valivé ložiská do strojov; vysávače prachu a podobných nečistôt; lodné motory s výnimkou elektrických; buchary, barany; stroje na uzatváranie fliaš; roboty (stroje); strihacie stroje na strihanie srsti zvierat; šijacie stroje; výmenníky tepla ako časti strojov; tlmiče motorov; výfuky motorov; žeriavy.

12 - Snehové skútre (snehové vozidlá); lietadlá; autobusy; člny; lode, loďky; kamióny, nákladné vozidlá; nákladné autá; riadené balóny; vzducholode; veslá; motocykle, bicykle; kolesá vozidiel; automobilové obývacie prívesy; vlečné vozidlá, ťahače; bezpečnostné pásy na sedadlá automobilov; traktory; vagóny; elektromobily; kozmické dopravné prostriedky; stierače; brzdy do vozidiel; chladiace vozy; motory do pozemných vozidiel; hydroplány; spacie vozne; lokomotívy; hnacie motory do pozemných vozidiel; železničné vozne; vodné dopravné prostriedky; čelné sklá; pneumatiky; detské kočíky; lyžiarske vleky; bočné prívesné vozíky; športové autá; sedačkové výtahy; lanovky; visutá lanová dráha; trojkolky; čalúnenie automobilov; mopedy; autá; jachty; leteckonavigačné prístroje, stroje a zariadenia; automobilové pneumatiky; automobily; tlmiče automobilov; prevodovky do pozemných vozidiel; dvojkolesové vozíky; karosérie dopravných prostriedkov; sanitky; vznášadlá.

13 - Ohňostroje; práchno, pušný prach; motorizované zbrane; strelné zbrane; nábojnice; hlavne pušiek; náboje; lovecké zbrane; dynamit; obaly na pušky; trhaviny, výbušniny; signálne rakety; pažby; zameriavacie zrkadlá na pušky; raketomety; pyrotechnické prostriedky; vzduchové pištole (zbrane); zápalné šnúry; výstražné strely v hmle; detonačné kapsle s výnimkou kapslí ako hračiek; rakety.

42 - Chemický výskum; projektovanie stavieb; priemyselný dizajn; projektová činnosť, štúdie technických projektov; usporádvanie a prevádzkovanie výstav; inžinierska činnosť; počítačové programovanie; prekladateľské a tlmočnické služby; poradenstvo v oblasti bezpečnosti; poradenstvo v oblasti počítačového hardvéru; prenájom času na prístup do počítačových databáz.

(540) WILLING

(550) slovná
 (732) WILLING, a. s., Nám. SNP 8401/41A, 960 01 Zvolen, SK;
 (740) BELEŠČÁK & PARTNERS, s.r.o., Piešťany, SK;

(111) 198154

(151) 11.2.2002
 (156) 12.10.2020
 (180) 12.10.2030
 (210) 3044-2000
 (220) 12.10.2000
 (442) 6.11.2001
 (450) 9.5.2002

7 (511) 19, 37

(511) 19 - Nekomové stavebné materiály - plastové okná a dvere s príslušenstvom.
 37 - Montážne a inštalačné služby.

(540) ALFAPLAST

(550) slovná
 (732) ALFAPLAST trade, s. r. o., Šumperská 2, 971 01 Prievidza, SK;

(111) 198177

(151) 11.2.2002
 (156) 7.11.2020
 (180) 7.11.2030
 (210) 3300-2000
 (220) 7.11.2000
 (442) 6.11.2001
 (450) 9.5.2002

7 (511) 37, 41

(511) 37 - Montážne a inštalačné služby pre elektroerozívne stroje a opravy elektroerozívnych strojov.
 41 - Zabezpečovanie výcvikov a školení na obsluhu elektroerozívnych strojov.

(540) PENTA

(550) slovná
 (732) PENTA SLOVENSKO, s. r. o., Priemyselný areál Poprad-Východ, Hodžova 4944, 058 01 Poprad, SK;

(111) 198404A

(151) 27.2.2002
 (156) 24.10.2021
 (180) 24.10.2031
 (210) 64345A
 (220) 24.10.1991
 (442) 5.11.1997
 (450) 4.4.2002

8 (511) 10

(511) 10 - Jednorazové injekčné striekačky a ihly, klasické injekčné striekačky a ihly, dialyzátory a iné jednorazové zdravotnícke potreby a pomôcky týkajúce sa injekčnej techniky a dialyzátorov.

(540)**Chirana**

(550) obrazová
 (732) CHIRANA T. Injecta, a. s., Nám. Dr. Alberta Schweitzera 194, 916 01 Stará Turá, SK;
 (740) LITVÁKOVÁ A SPOL., s. r. o., Bratislava, SK;

(111) 199356

(151) 10.6.2002
 (156) 14.3.2021
 (180) 14.3.2031
 (210) 824-2001
 (220) 14.3.2001
 (442) 5.3.2002
 (450) 10.9.2002

7 (511) 29, 30

(511) 29 - Mäso, ryby, hydina a zverina, morské živočíchy ako potravina; konzervované, sušené, varené a inak spracované ovocie a zelenina; prípravky zo všetkých uvedených tovarov; mliečne výrobky; mrazené jogurty; peny; chladené dezerty; nápoje z mliečnych výrobkov patriace do triedy 29; polievky; sladké nátiery; slané nátiery; šaláty; nápoje patriace do triedy 29; plnky; malé občerstvenia medzi hlavnými jedlami z tovarov patriacich do triedy 29; hotové jedlá a ich zložky obsahujúce prevažne tovary patriace do triedy 29; proteínové látky; omáčky a chuťové omáčky; všetko patriace do triedy 29.

30 - Ryža, cestoviny, obilniny a obilninové prípravky; čaj, káva, kakao; varená čokoláda a čokoládové nápoje, kávové výťažky a kávové náhradky, zmesi kávy a čakanky; čakanka, čakankové zmesi, všetko ako kávové náhradky; neliečivé cukrovinky; jemné pečivo a zákusky, sušienky, keksy a sucháre; vodové zmrzliny, smotanové zmrzliny, zmrzlinové výrobky, mrazené cukrovinky; chladené dezerty a zákusky; peny, šerbety; chlieb; pekárské a cukrárske výrobky, jemné cestá; nápoje patriace do triedy 30; plnky zložené prevažne z tovarov patriacich do triedy 30; sladké nátiery; slané nátiery; malé občerstvenia medzi hlavnými jedlami z tovarov patriacich do triedy 30; hotové jedlá a ich zložky obsahujúce prevažne tovary patriace do triedy 30; čokoláda; pizza, pizzové základy; omáčky, posýpky a polevy na pizzu; omáčky na cestoviny a ryžu; šalátové dressingy; majonéza; omáčky a chuťové omáčky; všetko patriace do triedy 30.

(540)

(550) obrazová
 (591) oranžová, modrá, biela
 (732) Mars, Incorporated, 6885 Elm Street, McLean, Virginia 22101-3883, US;
 (740) MAJLINGOVÁ & PARTNERS, s. r. o., Bratislava, SK;

(111) 199586

(151) 9.7.2002
 (156) 5.3.2021
 (180) 5.3.2031
 (210) 707-2001
 (220) 5.3.2001
 (442) 4.4.2002
 (450) 8.10.2002

7 (511) 16

(511) 16 - Výrobky z papiera a lepenky: školské zošity, poznámkové bloky, náčrtníky, skicáre, náhradná náplň do karisblokov, skladané dvojhárky, farebný papier, poznámkové kocky.

(540)



(550) obrazová
(732) NOTES, a. s., Slavošovce 298, 049 36 Slavošovce, SK;

(111) 199596

(151) 9.7.2002
(156) 23.3.2021
(180) 23.3.2031
(210) 959-2001
(220) 23.3.2001
(442) 4.4.2002
(450) 8.10.2002

7 (511) 9, 16, 35, 41

(511) 9 - Nosiče zvukových a obrazových záznamov - CD, MC, MD.
16 - Neperiodické tlačoviny, letáky, plagáty.
35 - Sprostredkovanie nákupu a predaja tovarov; reklamná činnosť, vydávanie reklamných tlačovín.
41 - Zábavná činnosť, organizovanie koncertov a zábavných podujatí; vydávanie reklamných tlačovín.

(540)

(550) obrazová
(732) META MUSIC, s. r. o., Jamnického 18, 841 05 Bratislava, SK;

(111) 199868

(151) 14.8.2002
(156) 30.3.2021
(180) 30.3.2031
(210) 1026-2001
(220) 30.3.2001
(442) 9.5.2002
(450) 6.11.2002

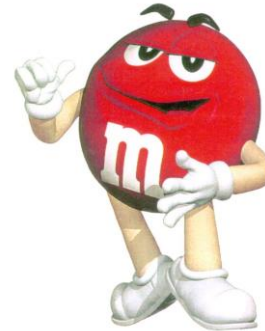
7 (511) 29, 30, 32

(511) 29 - Mäso, ryby, hydina a zverina, morské živočíchy ako potravu; konzervované, sušené, varené a inak spracované ovocie a zelenina; prípravky zo všetkých uvedených tovarov; mliečne výrobky; mrazené jogurty; peny; chladené dezerty; nápoje z mliečnych produktov patriace do triedy 29; polievky; sladké nátiery; slané nátiery; šaláty; nápoje patriace do triedy 29; plnky; malé občerstvenia medzi hlavnými jedlami z produktov patriacich do triedy 29; hotové jedlá a ich zložky obsahujúce prevažne produkty patriace do triedy 29; proteínové látky; omáčky a chuťové omáčky; všetko patriace do triedy 29.
30 - Ryža, cestoviny, obilniny a obilninové prípravky; čaj, káva, kakao; varená čokoláda a čokoládové nápoje, kávové výťažky, kávové náhradky, zmesi kávy a čakanky; čakanka, čakankové zmesi, všetko ako kávové náhradky; neliečivé cukrovinky; pekárske a cukrárske výrobky, jemné pečivo a zákusky, sušienky, keksy a sucháre; vodové zmrzliny, smotanové zmrzliny, zmrzlinové výrobky, mrazené cukrovinky; chladené a mrazené dezerty a zákusky; peny, šerbety; chlieb; jemné cestá; nápoje patriace do triedy 30; plnky zložené prevažne z produk-

tov patriacich do triedy 30; sladké nátiery; slané nátiery; malé občerstvenia medzi hlavnými jedlami z produktov patriacich do triedy 30; hotové jedlá a ich zložky obsahujúce prevažne produkty patriace do triedy 30; čokoláda; pizza, pizzové základy; omáčky, posýpky a polevy na pizzu; omáčky na cestoviny a ryžu; šalátové dresingy; majonéza; omáčky a chuťové omáčky; všetko patriace do triedy 30.

32 - Pivo; minerálne a sytené vody a iné nealkoholické nápoje; ovocné nápoje a ovocné šťavy; sirupy a iné prípravky na výrobu nápojov.

(540)



(550) obrazová
(591) červená, čierna, žltá, biela
(732) Mars Incorporated, McLean, Virginia 22101, US;
(740) MAJLINGOVÁ & PARTNERS, s. r. o., Bratislava, SK;

(111) 199869

(151) 14.8.2002
(156) 30.3.2021
(180) 30.3.2031
(210) 1027-2001
(220) 30.3.2001
(442) 9.5.2002
(450) 6.11.2002

7 (511) 29, 30, 32

(511) 29 - Mäso, ryby, hydina a zverina, morské živočíchy ako potravu; konzervované, sušené, varené a inak spracované ovocie a zelenina; prípravky zo všetkých uvedených tovarov; mliečne výrobky; mrazené jogurty; peny; chladené dezerty; nápoje z mliečnych produktov patriace do triedy 29; polievky; sladké nátiery; slané nátiery; šaláty; nápoje patriace do triedy 29; plnky; malé občerstvenia medzi hlavnými jedlami z produktov patriacich do triedy 29; hotové jedlá a ich zložky obsahujúce prevažne produkty patriace do triedy 29; proteínové látky; omáčky a chuťové omáčky; všetko patriace do triedy 29.

30 - Ryža, cestoviny, obilniny a obilninové prípravky; čaj, káva, kakao; varená čokoláda a čokoládové nápoje, kávové výťažky, kávové náhradky, zmesi kávy a čakanky; čakanka, čakankové zmesi, všetko ako kávové náhradky; neliečivé cukrovinky; pekárske a cukrárske výrobky, jemné pečivo a zákusky, sušienky, keksy a sucháre; vodové zmrzliny, smotanové zmrzliny, zmrzlinové výrobky, mrazené cukrovinky; chladené a mrazené dezerty a zákusky; peny, šerbety; chlieb; jemné cestá; nápoje patriace do triedy 30; plnky zložené prevažne z produktov patriacich do triedy 30; sladké nátiery; slané nátiery; malé občerstvenia medzi hlavnými jedlami z produktov patriacich do triedy 30; hotové jedlá a ich zložky obsahujúce prevažne produkty patriace do triedy 30; čokoláda; pizza, pizzové základy; omáčky, posýpky a polevy na pizzu; omáčky na cestoviny a ryžu; šalátové dresingy; majonéza; omáčky a chuťové omáčky; všetko patriace do triedy 30.

32 - Pivo; minerálne a sytené vody a iné nealkoholické nápoje; ovocné nápoje a ovocné šťavy; sirupy a iné prípravky na výrobu nápojov.

(540)



- (550) obrazová
 (591) červená, čierna, žltá, biela
 (732) Mars Incorporated, McLean, Virginia 22101, US;
 (740) MAJLINGOVÁ & PARTNERS, s. r. o., Bratislava, SK;

(111) 199974

- (151) 15.8.2002
 (156) 15.3.2021
 (180) 15.3.2031
 (210) 861-2001
 (220) 15.3.2001
 (442) 9.5.2002
 (450) 6.11.2002

7 **(511) 32**

- (511) 32 - Pivo.
 (540)



- (550) obrazová
 (732) Pivovar Litovel a. s., Palackého 934, 784 05 Litovel, CZ;
 (740) Kubinyi Peter, Bc., Trenčín, SK;

(111) 199991

- (151) 15.8.2002
 (156) 19.3.2021
 (180) 19.3.2031
 (210) 893-2001
 (220) 19.3.2001
 (442) 9.5.2002
 (450) 6.11.2002

7 **(511) 1, 3, 5**

- (511) 1 - Poľnohospodárske chemické prípravky s výnimkou fungicídov, herbicídov, insekticídov a prípravkov na ničenie buriny a parazitov; záhradnícke chemikálie s výnimkou fungicídov, herbicídov, insekticídov a prípravkov proti parazitom; hnojivá pre poľnohospodárstvo.
 3 - Bieliace prípravky; leštiace prípravky; vosk na parkety a dlážky; čistiace prípravky; antistatické prípravky na použitie v domácnosti; leštiace pasty; čistiace mlieka na toaletné účely; chemické avivážne prípravky na použitie v domácnosti; kozmetické výrobky, kozmetické prípravky a hygienické potreby, ako mydlá, tekuté mydlá, vlasové, sprchovacie i telové šampóny, prísady a soli do kúpeľa; čistiace prostriedky na pleť, ako pleťové mlieka, opaľovacie krémy, pleťové masky, aviváže, balzamy na pery, krémy, sprchovacie gély, zubné pasty,

ústne vody, prášky, vlasové balzamy, toaletné vody, vody po holení, dezodoranty, odlakovače; prípravky na čistenie, leštenie a odmasťovanie; pracie prášky a prípravky na pranie, prípravky na umývanie riadu, čističe WC, WC dezodoranty, WC osviežovače, WC gély; bieliace prípravky a prostriedky, voňavkárské výrobky, éterické oleje, dekoratívna kozmetika, ako mejkapy, laky na vlasy a pod.; autokozmetické čistiace a leštiace prípravky, autošampóny, náplne do ostrekovačov.

5 - Bielkovinové prípravky na lekárske účely; antiseptické prípravky, dezinfekčné prípravky; bakteriálne prípravky na lekárske a zverolekárske účely; liečivé prípravky do kúpeľa; balzamy na lekárske účely; farmaceutické prípravky; chemicko-farmaceutické prípravky; dentifikačné prípravky; čistiace prípravky; dezinfekčné prípravky na hygienické účely; dezodoranty s výnimkou dezodorantov na osobnú potrebu; prísady do krmív na lekárske účely; chemické prípravky na farmaceutické účely; diagnostické prípravky na lekárske účely; dietetické látky upravené na lekárske účely; chemické prípravky na lekárske účely; chemické čimidlá na lekárske a zverolekárske účely; výrobky dietetické, hlavne na liečebné účely, potraviny pre deti, batoliatá a chorých, potravinové prípravky a doplnky všetkých druhov, ako posilňujúce pochutiny, vitamínové prípravky, pochutiny na doplnenie redukčných diét alebo prípravkov na chudnutie, prípravky obsahujúce biochemické katalyzátory, hlavne pre fyzicky aktívne osoby, rekonvalescentov a chorých, dezinfekčné prostriedky, kúpele liečebné; prostriedky na ničenie buriny a na hubenie živočíšnych škodcov, výrobky zverolekárske, farmaceutické a zdravotnícke.

(540) DUFFY

- (550) slovná
 (732) STYL, družstvo pro chemickou výrobu, Václavské náměstí 831/21, Nové Město, 110 00 Praha 1, CZ;
 (740) BELEŠČÁK & PARTNERS, s.r.o., Piešťany, SK;

(111) 199993

- (151) 15.8.2002
 (156) 19.3.2021
 (180) 19.3.2031
 (210) 895-2001
 (220) 19.3.2001
 (442) 9.5.2002
 (450) 6.11.2002

7 **(511) 1, 3, 5**

- (511) 1 - Poľnohospodárske chemické prípravky s výnimkou fungicídov, herbicídov, insekticídov a prípravkov na ničenie buriny a parazitov; záhradnícke chemikálie s výnimkou fungicídov, herbicídov, insekticídov a prípravkov proti parazitom; hnojivá pre poľnohospodárstvo.

3 - Bieliace prípravky; leštiace prípravky; vosk na parkety a dlážky; čistiace prípravky, ktoré patria do triedy 3; antistatické prípravky na použitie v domácnosti; leštiace pasty; čistiace mlieka na toaletné účely; chemické avivážne prípravky na použitie v domácnosti; kozmetické výrobky, kozmetické prípravky a hygienické potreby, ako mydlá, tekuté mydlá, vlasové, sprchovacie i telové šampóny, prísady a soli do kúpeľa; čistiace prostriedky na pleť, ako pleťové mlieka, opaľovacie krémy, pleťové masky, aviváže, balzamy na pery, krémy, sprchovacie gély, zubné pasty, ústne vody, prášky, vlasové balzamy, toaletné vody, vody po holení, dezodoranty, odlakovače; prípravky na čistenie, leštenie a odmasťovanie; pracie prášky a prípravky na pranie, prípravky na umývanie riadu, čističe WC, WC dezodoranty, WC osviežovače, WC gély; bieliace prípravky a prostriedky, voňavkárské výrobky, éterické oleje, dekoratívna kozmetika, ako mejkapy, laky na vlasy a pod.; autokozmetické čistiace a leštiace prípravky, autošampóny, náplne do ostrekovačov.

5 - Bielkovinové prípravky na lekárske účely; antiseptické prípravky, dezinfekčné prípravky; bakteriálne prípravky na lekárske a zverolekárske účely; liečivé prípravky do kúpeľa; bal-

zamy na lekárske účely; farmaceutické prípravky; chemicko-farmaceutické prípravky; dentifikačné prípravky; čistiace prípravky, ktoré patria do triedy 5; dezinfekčné prípravky na hygienické účely; dezodoranty s výnimkou dezodorantov na osobnú potrebu; prísady do krmív na lekárske účely; chemické prípravky na farmaceutické účely; diagnostické prípravky na lekárske účely; dietetické látky upravené na lekárske účely; chemické prípravky na lekárske účely; chemické činidlá na lekárske a zverolekárske účely; výrobky dietetické, hlavne na liečebné účely, potraviny pre deti, batolať a chorých, potravinové prípravky a doplnky všetkých druhov, ako posilňujúce pochutiny, vitamínové prípravky, pochutiny na doplnenie redukčných diét alebo prípravkov na chudnutie, prípravky obsahujúce biochemické katalyzátory, hlavne pre fyzicky aktívne osoby, rekonvalescentov a chorých, dezinfekčné prostriedky, kúpele liečebné; prostriedky na ničenie buriny a na hubenie živočíšnych škodcov, výrobky zverolekárske, farmaceutické a zdravotnícke.

(540) LAVAX

(550) slovná

(732) STYL, družstvo pro chemickou výrobu, Václavské náměstí 831/21, Nové Město, 110 00 Praha, CZ;

(740) BELEŠČÁK & PARTNERS, s.r.o., Piešťany, SK;

(111) 200005

(151) 15.8.2002

(156) 21.3.2021

(180) 21.3.2031

(210) 926-2001

(220) 21.3.2001

(442) 9.5.2002

(450) 6.11.2002

7 (511) 5, 31

(511) 5 - Veterinárne prípravky a substancie; prísady do krmív pre zvieratá; dezinfekčné prípravky; pesticídy; púdre, spreje a goliere, všetko na zabíjanie blch, všetko na použitie pre zvieratá. 31 - Poľnohospodárske, záhradnícke a lesné produkty a výrobky, semená a osivá; všetko patriace do triedy 31; živé zvieratá, vtáky a ryby; krmivá a potrava pre zvieratá, vtáky a ryby; slad; sėpiové kosti, kosti pre psov; stelivo pre zvieratá; čerstvé ovocie a čerstvá zelenina, prípravky z týchto produktov patriace do triedy 31 na použitie ako prísady do potravy a krmív.

(540)

(550) obrazová

(591) žltá, červená, čierna, biela

(732) Mars Incorporated, McLean, Virginia 22101, US;

(740) MAJLINGOVÁ & PARTNERS, s. r. o., Bratislava, SK;

(111) 200013

(151) 15.8.2002

(156) 27.3.2021

(180) 27.3.2031

(210) 987-2001

(220) 27.3.2001

(442) 9.5.2002

(450) 6.11.2002

7 (511) 5

(511) 5 - Farmaceutické prípravky a látky vrátane vitamínov a pomocných prípravkov; dietetické potraviny upravené na lekárske účely; dietetické látky upravené na lekárske účely.

(540) NATRODALE

(550) slovná

(732) Adcock Ingram Intellectual Property (Proprietary) Limited, 1 New Road, Corner of New Road & 7th Street, Midrand, ZA;

(740) PATENTSERVIS Bratislava, a. s., Bratislava, SK;

(111) 200058

(151) 15.8.2002

(156) 26.4.2021

(180) 26.4.2031

(210) 1304-2001

(220) 26.4.2001

(442) 9.5.2002

(450) 6.11.2002

7 (511) 29, 30

(511) 29 - Extrudované výrobky zo strukovín.

(511) 30 - Extrudované výrobky z obilnín, müsli, obilninové vločky, cukrovinky, cukríky, keksy, sušenky, krekersy, biskvity a jemné pečivo.

(540) RACIONELLA

(550) slovná

(732) ALFA SORTI s.r.o., Lieskovská cesta 6, 960 01 Zvolen, SK;

(740) BELEŠČÁK & PARTNERS, s.r.o., Piešťany, SK;

(111) 200225

(151) 6.9.2002

(156) 22.5.2021

(180) 22.5.2031

(210) 1542-2001

(220) 22.5.2001

(442) 4.6.2002

(450) 3.12.2002

7 (511) 30

(511) 30 - Obilniny a obilninové prípravky; obilniny na okamžitú konzumáciu; raňajkové obilniny; cereálne tyčinky, potraviny na báze ryže alebo múky.

(540) FITNESS & FRUITS

(550) slovná

(732) Société des Produits Nestlé S. A., 1800 Vevey, CH;

(111) 200528

(151) 7.10.2002

(156) 15.5.2021

(180) 15.5.2031

(210) 1466-2001

(220) 15.5.2001

(442) 2.7.2002

(450) 9.1.2003

7 (511) 5

(511) 5 - Farmaceutické prípravky na liečbu glaukómu.

(540)

(550) obrazová

(732) Allergan, Inc., a Delaware corporation, 2525 Dupont Drive, Irvine, California 92612, US;

(740) Zivko Mijatovic and Partners s.r.o., Bratislava, SK;

- (111) **200529**
 (151) 7.10.2002
 (156) 15.5.2021
 (180) 15.5.2031
 (210) 1467-2001
 (220) 15.5.2001
 (442) 2.7.2002
 (450) 9.1.2003
- 7 (511) 5
 (511) 5 - Farmaceutické prípravky na liečbu glaukómu.
- (540) **LUMIGAN**
 (550) slovná
 (732) Allergan, Inc., a Delaware corporation, 2525 Dupont Drive, Irvine, California 92612, US;
 (740) Zivko Mijatovic and Partners s.r.o., Bratislava, SK;

- (111) **200533**
 (151) 7.10.2002
 (156) 15.5.2021
 (180) 15.5.2031
 (210) 1471-2001
 (220) 15.5.2001
 (442) 2.7.2002
 (450) 9.1.2003
- 7 (511) 5
 (511) 5 - Farmaceutické prípravky a substancie; farmaceutické prípravky na liečenie ochorení spojených s lyzozomálnymi poruchami.
- (540) **ALDURAZYME**
 (550) slovná
 (732) BioMarin/Genzyme LLC, 500 Kendall Street, Cambridge, MA 02142, US;

- (111) **200639**
 (151) 8.10.2002
 (156) 19.6.2021
 (180) 19.6.2031
 (210) 1896-2001
 (220) 19.6.2001
 (442) 2.7.2002
 (450) 9.1.2003
- 7 (511) 1, 3, 5
 (511) 1 - Chemické produkty na priemyselné použitie; prostriedky proti hrdzi; zmäkčovače vody; povrchovo aktívne činidlá do pracích zmesí.
 3 - Bieliace prípravky; čistiace, leštiace, odmasťovacie alebo brúsne prípravky; čistiace prípravky na odtoky a výlevky; prípravky na pranie; prípravky na pranie s dezinfekčnými vlastnosťami; prípravky na čistenie s dezinfekčnými vlastnosťami.
 5 - Zdravotnícke prípravky; dezinfektanty; dezinfekčné prípravky, dezinfekčné roztoky na čistenie povrchov, dezinfektanty na domáce použitie alebo na hygienické alebo zdravotnícke účely, dezinfekčné prostriedky a prípravky s dezinfekčnými vlastnosťami; prípravky alebo látky na osviežovanie alebo čistenie vzduchu; fungicidy; prípravky alebo látky so zdravotnými, dezinfekčnými, vzduch osviežujúcimi, vzduch čistiacimi alebo fungicídnymi vlastnosťami.
- (540) **HARPIC EXPERT POWER**
 (550) slovná
 (732) Reckitt & Colman (Overseas) Hygiene Home Limited, 103-105 Bath Road, SL1 3UH Slough, Berkshire, GB;

- (111) **200713A**
 (151) 8.10.2002
 (156) 12.9.2021
 (180) 12.9.2031
 (210) 2700-2001A

- (220) 12.9.2001
 (442) 2.7.2002
 (450) 9.1.2003
- 10(511) 33
 (511) 33 - Alkoholické nápoje s výnimkou piva.
 (540)



- (550) obrazová
 (732) RUDOLF JELÍNEK a.s., Razov 472, 763 12 Vizovice, CZ;
 (740) Belička Ivan, Ing., Banská Bystrica, SK;

- (111) **200956**
 (151) 11.11.2002
 (156) 20.3.2021
 (180) 20.3.2031
 (210) 925-2001
 (220) 20.3.2001
 (442) 6.8.2002
 (450) 4.2.2003
- 7 (511) 29, 30, 35, 39
 (511) 29 - Mlieko, mliečne výrobky, smotana, sušená smotana, šľahačka, jedlé oleje a tuky, sušené jedlé oleje a tuky, konzervované, sušené a varené ovocie a zelenina.
 30 - Čaj, čajové výtázky, náhradky čaju, čajové príchuti, káva, kávové výtázky, náhradky kávy, kávové príchuti, instantná káva, kávové nápoje, kakao, kakaové nápoje, čokoláda, čokoládové nápoje, sucháre, koláče, jemné pečivo, cukor, cukriky, kvasnice, prášky do pečiva, soľ, horčica, čierne korenie, ocot, chuťové omáčky, korenie.
 35 - Reklama.
 39 - Balenie tovarov.
- (540) **MISTRAL**
 (550) slovná
 (732) Baliarne obchodu, a. s. Poprad, Hraničná 664/16, 058 01 Poprad, SK;
 (740) Žuffa Ladislav, Ing., Poprad, SK;

- (111) **200963**
 (151) 11.11.2002
 (156) 19.4.2021
 (180) 19.4.2031
 (210) 1200-2001
 (220) 19.4.2001
 (442) 6.8.2002
 (450) 4.2.2003
- 7 (511) 7, 13, 35
 (511) 7 - Poľnohospodárske stroje; poľnohospodárske dopravníky; alternátory; výtahy; pluhy; zametacie autá; pásové dopravníky; miešačky; mlyny (stroje); bicyklové dynamá (generátory); asfaltovacie stroje; drevobrábacie stroje; umývačky fliaš; stroje na varenie piva; buldozéry; odstredivky; nákladné výtahy; nakladacie rampy; kladkostroje; stroje na výrobu cigariet na priemyselné účely; elektrické nožnice; kompresory; rezacie stroje; redukčné ventily; dynamá; pohyblivé schodišťa, eskalátory; pečiatkovacie stroje; etiketovacie stroje; rýpadlá; hydraulické turbíny; tlačiarenské stroje; hriadele, kľuky, páky ako

časti strojov; umývačky riadu; práce a premývacie zariadenia; umývacie zariadenia na automobily; zdvíhacie zariadenia; hnacie motory s výnimkou motorov do pozemných vozidiel; parné stroje; obrábacie stroje; dopriadacie stroje; vrtáky; regulátory otáčok strojov, motorov a hnacích strojov; čistiace stroje; mangle; papierenské stroje; baliace stroje; striekacie pištole na farby; striekacie pištole na farbu; dierovače, dierkovacie stroje; čerpadlá, pumpy (stroje); mostové žeriavy; hobľovačky; kolesá; cestné stroje; píly (stroje); banské stroje; remene do motorov a hnacích strojov; elektrické zväračky ako stroje; plniace stroje; stoly alebo upínacie dosky na stroje; dopravníky ako stroje; turbíny s výnimkou turbín do pozemných vozidiel; polygrafické stroje; fukáre, vejačky; ventilátory motorov a hnacích strojov; letecké motory; pívové pumpy; valivé ložiská do strojov; vysávače prachu a podobných nečistôt; lodné motory s výnimkou elektrických; buchary, barany; stroje na uzatváranie fliaš; roboty (stroje); strihacie stroje na strihanie srsti zvierat; šijacie stroje; výmenníky tepla ako časti strojov; tlmiče motorov; výfuky motorov; žeriavy.

13 - Ohňostroje; práchno, pušný prach; motorizované zbrane; strelné zbrane; nábojnice; hlavne pušiek; náboje; lovecké zbrane; dynamit; obaly na pušky; trhaviny, výbušniny; signálne rakety; pažby; zameriavacie zrkadlá na pušky; raketomety; pyrotechnické prostriedky; vzduchové pištole (zbrane); zápalné šnúry; výstražné strely v hmle; detonačné kapsle s výnimkou kapsle ako hraček; rakety.

35 - Organizovanie výstav na obchodné a reklamné účely; kancelárie zaoberajúce sa dovozom a vývozom; komerčné informačné kancelárie; poradenstvo pri vedení podnikov; dražby; marketingové štúdie; obchodný alebo podnikateľský prieskum; rozhlasová reklama; televízna reklama; reklamné agentúry; prieskum verejnej mienky.

(540)



(550) obrazová

(732) WILLING, a. s., Nám. SNP 8401/41A, 960 01 Zvolen, SK;

(740) BELEŠČÁK & PARTNERS, s.r.o., Piešťany, SK;

(111) 200964

(151) 11.11.2002

(156) 19.4.2021

(180) 19.4.2031

(210) 1201-2001

(220) 19.4.2001

(442) 6.8.2002

(450) 4.2.2003

7 (511) 7, 13, 35

(511) 7 - Poľnohospodárske stroje; poľnohospodárske dopravníky; alternátory; výťahy; pluhy; zemetacie autá; pásové dopravníky; miešačky; mlyny (stroje); bicyklové dynamá (generátory); asfaltovacie stroje; drevoobrábacie stroje; umývačky fliaš; stroje na varenie piva; buldozéry; odstredivky; nákladné výťahy; nakladacie rampy; kladkostroje; stroje na výrobu cigariet na priemyselné účely; elektrické nožnice; kompresory; rezacie stroje; redukčné ventily; dynamá; pohyblivé schodišťa, eskalátory; pečiatkovacie stroje; etiketovacie stroje; rýpadlá; hydraulické turbíny; tlačiarenské stroje; hriadele, kľuky, páky ako časti strojov; umývačky riadu; práce a premývacie zariadenia; umývacie zariadenia na automobily; zdvíhacie zariadenia; hnacie motory s výnimkou motorov do pozemných vozidiel; parné stroje; obrábacie stroje; dopriadacie stroje; vrtáky; regulátory otáčok strojov, motorov a hnacích strojov; čistiace stro-

je; mangle; papierenské stroje; baliace stroje; striekacie pištole na farby; striekacie pištole na farbu; dierovače, dierkovacie stroje; čerpadlá, pumpy (stroje); mostové žeriavy; hobľovačky; kolesá; cestné stroje; píly (stroje); banské stroje; remene do motorov a hnacích strojov; elektrické zväračky ako stroje; plniace stroje; stoly alebo upínacie dosky na stroje; dopravníky ako stroje; turbíny s výnimkou turbín do pozemných vozidiel; polygrafické stroje; fukáre, vejačky; ventilátory motorov a hnacích strojov; letecké motory; pívové pumpy; valivé ložiská do strojov; vysávače prachu a podobných nečistôt; lodné motory s výnimkou elektrických; buchary, barany; stroje na uzatváranie fliaš; roboty (stroje); strihacie stroje na strihanie srsti zvierat; šijacie stroje; výmenníky tepla ako časti strojov; tlmiče motorov; výfuky motorov; žeriavy.

13 - Ohňostroje; práchno, pušný prach; motorizované zbrane; strelné zbrane; nábojnice; hlavne pušiek; náboje; lovecké zbrane; dynamit; obaly na pušky; trhaviny, výbušniny; signálne rakety; pažby; zameriavacie zrkadlá na pušky; raketomety; pyrotechnické prostriedky; vzduchové pištole (zbrane); zápalné šnúry; výstražné strely v hmle; detonačné kapsle s výnimkou kapsle ako hraček; rakety.

35 - Organizovanie výstav na obchodné a reklamné účely; kancelárie zaoberajúce sa dovozom a vývozom; komerčné informačné kancelárie; poradenstvo pri vedení podnikov; dražby; marketingové štúdie; obchodný alebo podnikateľský prieskum; rozhlasová reklama; televízna reklama; reklamné agentúry; prieskum verejnej mienky.

(540)



(550) obrazová

(732) WILLING, a. s., Nám. SNP 8401/41A, 960 01 Zvolen, SK;

(740) BELEŠČÁK & PARTNERS, s.r.o., Piešťany, SK;

(111) 200966

(151) 11.11.2002

(156) 23.4.2021

(180) 23.4.2031

(210) 1251-2001

(220) 23.4.2001

(442) 6.8.2002

(450) 4.2.2003

8 (511) 5

(511) 5 - Doplnky stravy a dietetické doplnky.

(540) XTRA-CAL

(550) slovná

(732) HERBALIFE INTERNATIONAL, INC., 800 W. Olympic Blvd., Suite 406, Los Angeles, California 90015, US;

(740) Guniš Jaroslav, Mgr., Bratislava, SK;

(111) 201009

(151) 11.11.2002

(156) 14.6.2021

(180) 14.6.2031

(210) 1844-2001

(220) 14.6.2001

(442) 6.8.2002

(450) 4.2.2003

7 (511) 9, 10

(511) 9 - Elektronické prístroje na váženie a meranie osôb.

10 - Diagnostické prístroje na lekárske účely, najmä multifunkčná meracia jednotka na meranie výšky, krvného tlaku a váhy.

(540) CORAZON

- (550) slovná
 (732) UTILCELL, s. r. o., Nám. V. Mrštíka 40, 664 81 Ostrovačice, CZ;
 (740) Juran Svetozár, JUDr., Bratislava, SK;

- (111) **201012**
 (151) 11.11.2002
 (156) 14.6.2021
 (180) 14.6.2031
 (210) 1847-2001
 (220) 14.6.2001
 (442) 6.8.2002
 (450) 4.2.2003

- 7 (511) **32, 33**
 (511) 32 - Pivo, minerálne a sytené vody a iné nealkoholické nápoje.
 33 - Alkoholické nápoje.
 (540)

ŠARIŠ

- (550) obrazová
 (732) Plzeňský Prazdroj Slovensko, a.s., Pivovarská 9, 082 21 Veľký Šariš, SK;
 (740) BELEŠČÁK & PARTNERS, s.r.o., Piešťany, SK;

- (111) **201017**
 (151) 11.11.2002
 (156) 14.6.2021
 (180) 14.6.2031
 (210) 1852-2001
 (220) 14.6.2001
 (442) 6.8.2002
 (450) 4.2.2003

- 7 (511) **32, 33**
 (511) 32 - Pivo, minerálne a sytené vody a iné nealkoholické nápoje.
 33 - Alkoholické nápoje.
 (540)



- (550) obrazová
 (591) čierna, biela, žltá, modrá, zelená, červená
 (732) Plzeňský Prazdroj Slovensko, a.s., Pivovarská 9, 082 21 Veľký Šariš, SK;
 (740) BELEŠČÁK & PARTNERS, s.r.o., Piešťany, SK;

- (111) **201471**
 (151) 16.1.2003
 (156) 2.7.2021
 (180) 2.7.2031
 (210) 2008-2001
 (220) 2.7.2001

- (442) 8.10.2002
 (450) 1.4.2003
 7 (511) **30**
 (511) 30 - Cukrovinky, žuvačky, lízanky, výrobky z kakaa, cukríky, žuvačky, karamely, mentolové cukríky, oblatky, pastilky, susšenky, želé ovocné.
 (540)

VEM SI

- (550) obrazová
 (732) Ed. Haas International GmbH, Eduard-Haas-Strasse 25, 4050 Traun, AT;

- (111) **201833**
 (151) 10.2.2003
 (156) 2.7.2021
 (180) 2.7.2031
 (210) 2006-2001
 (220) 2.7.2001
 (442) 6.11.2002
 (450) 2.5.2003

- 7 (511) **32**
 (511) 32 - Limonády, šumivé limonády, nealkoholické nápoje, minerálne vody, nápoje iónové, ovocné nektáre.
 (540)

ISO FRUIT

- (550) obrazová
 (732) Ed. Haas International GmbH, Eduard-Haas-Strasse 25, 4050 Traun, AT;

- (111) **201895**
 (151) 10.2.2003
 (156) 22.11.2021
 (180) 22.11.2031
 (210) 3471-2001
 (220) 22.11.2001
 (442) 6.11.2002
 (450) 2.5.2003

- 7 (511) **31**
 (511) 31 - Poľnohospodárske, záhradnícke a lesné produkty a výrobky, semená a osivá; všetko patriace do triedy 31; živé zvieratá, vtáctvo a ryby; krmivá a potrava pre zvieratá, vtáky a ryby, prípravky patriace do triedy 31 na použitie ako prísady do potravy a krmív; slad; sėpiové kosti, jedlé kosti a paličky/tyčinky pre zvieratá chované pre potešenie; stelivo pre zvieratá; čerstvé ovocie a čerstvá zelenina, prípravky z týchto produktov na použitie ako prísady do potravy a krmív.
 (540)

Chappi

- (550) obrazová
 (732) Mars, Incorporated, McLean, Virginia 22101, US;
 (740) MAJLINGOVÁ & PARTNERS, s. r. o., Bratislava, SK;

- (111) **202119**
 (151) 5.3.2003
 (156) 15.3.2021
 (180) 15.3.2031
 (210) 856-2001
 (220) 15.3.2001
 (442) 3.12.2002
 (450) 3.6.2003
- 7 (511) **1, 6, 19, 24, 27, 37, 42**
 (511) 1 - Lepidlá na priemyselné účely.
 6 - Stavebné kovania; kovový spojovací materiál; zámočnicke výrobky; kovania na dvere; kovové lišty, železiarske výrobky.
 19 - Parketové podlahy; laminátové podlahy; drevené podlahy; parkety; parketové vlisky; podlahové dosky; technické dvojité podlahy; dvere najmä, interiérové; nekovové lišty; nekovový spojovací materiál; interiérové prvky z dreva.
 24 - Bytový textil.
 27 - Podlahové krytiny PVC; linoleá a iné podlahové krytiny; koberce.
 37 - Kladenie kobercov a podlahových krytín.
 42 - Poradenstvo v oblasti podlahových krytín a interiérových dverí.
- (540)



- (550) obrazová
 (732) KORATEX a.s., Krajinská 30, 821 06 Bratislava, SK;
 (740) Hojčuš Peter, Ing., Bratislava, SK;

- (111) **202139**
 (151) 5.3.2003
 (156) 17.9.2021
 (180) 17.9.2031
 (210) 2742-2001
 (220) 17.9.2001
 (442) 3.12.2002
 (450) 3.6.2003
- 7 (511) **5**
 (511) 5 - Dietetické potraviny upravené na lekárske účely a potravinové doplnky vo forme fláštičiek na lekárske účely.
- (540) **VITASPRINT**
 (550) slovná
 (732) Pfizer Consumer Helthcare GmbH, Linkstrasse 10, 10785 Berlin, DE;
 (740) Bušová Eva, JUDr., Bratislava, SK;

- (111) **202140**
 (151) 5.3.2003
 (156) 20.9.2021
 (180) 20.9.2031
 (210) 2761-2001
 (220) 20.9.2001
 (442) 3.12.2002
 (450) 3.6.2003
- 7 (511) **9, 16, 35, 41**
 (511) 9 - Magnetické nosiče zvukových a zvukovo-obrazových záznamov, gramofónové platne, nahrané i nenahrané videokazety a audiokazety, audiovizuálne diela, CD disky, nahrané zvukové a zvukovo-obrazové záznamy, obaly na zvukové nosiče.
 16 - Papier, lepenka a výrobky z týchto materiálov, tlačiarenské výrobky, periodická a neperiodická tlač, knihy, brožúry, prospekty, plagáty, fotografie, plastové obaly nezaradené do iných tried, štočky.
 35 - Propagačná a inzertná činnosť, reklama, obchodná administratíva, vydavateľská a nakladateľská činnosť v oblasti reklamných materiálov.

41 - Zábavná činnosť, športové a kultúrne aktivity, najmä usporadúvanie ankiet, organizácia a prevádzka hier, súťaží a estrád, vydavateľská a nakladateľská činnosť s výnimkou reklamných materiálov, spravodajstvo a publicistika v oblasti kultúry, požíčovanie nahraných nosičov zvukových a zvukovo-obrazových záznamov, agentúra činnosť v oblasti kultúry.

(540) **ZLATÝ SLAVÍK**

- (550) slovná
 (732) MUSICA BOHEMICA, s. r. o., Křižíkova 16, 186 00 Praha 8, CZ;
 (740) ROTT, RŮŽIČKA & GUTTMANN, v. o. s., Bratislava, SK;

(111) **202141**

- (151) 5.3.2003
 (156) 20.9.2021
 (180) 20.9.2031
 (210) 2762-2001
 (220) 20.9.2001
 (442) 3.12.2002
 (450) 3.6.2003

7 (511) **9, 16, 35, 41**

- (511) 9 - Magnetické nosiče zvukových a zvukovo-obrazových záznamov, gramofónové platne, nahrané i nenahrané videokazety a audiokazety, audiovizuálne diela, CD disky, nahrané zvukové a zvukovo-obrazové záznamy, obaly na zvukové nosiče.
 16 - Papier, lepenka a výrobky z týchto materiálov, tlačiarenské výrobky, periodická a neperiodická tlač, knihy, brožúry, prospekty, plagáty, fotografie, plastové obaly nezaradené do iných tried, štočky.

35 - Propagačná a inzertná činnosť, reklama, obchodná administratíva, vydavateľská a nakladateľská činnosť v oblasti reklamných materiálov.

41 - Zábavná činnosť, športové a kultúrne aktivity, najmä usporadúvanie ankiet, organizácia a prevádzka hier, súťaží a estrád, vydavateľská a nakladateľská činnosť s výnimkou reklamných materiálov, spravodajstvo a publicistika v oblasti kultúry, požíčovanie nahraných nosičov zvukových a zvukovo-obrazových záznamov, agentúra činnosť v oblasti kultúry.

(540) **ČESKÝ SLAVÍK**

- (550) slovná
 (732) MUSICA BOHEMICA, s. r. o., Křižíkova 16, 186 00 Praha 8, CZ;
 (740) ROTT, RŮŽIČKA & GUTTMANN, v. o. s., Bratislava, SK;

(111) **202607**

- (151) 15.4.2003
 (156) 6.2.2022
 (180) 6.2.2032
 (210) 309-2002
 (220) 6.2.2002
 (442) 9.1.2003
 (450) 1.7.2003

8 (511) **31**

- (511) 31 - Poľnohospodárske, záhradnicke a lesné produkty a výrobky, semená a osivá; všetko patriace do triedy 31; živé zvieratá, vtáctvo a ryby; krmivá a potrava pre zvieratá, vtáky a ryby a prípravky patriace do triedy 31 na použitie ako prísady do potravy a krmív; slad; sépiové kosti, jedlé kosti a tyčinky pre zvieratá chované pre potešenie; stelivo pre zvieratá; čerstvé ovocie a čerstvá zelenina a prípravky z týchto produktov na použitie ako prísady do potravy a krmív.

(540) **DENTABITS**

- (550) slovná
 (732) Mars, Incorporated, , McLean, Virginia 22101, US;
 (740) MAJLINGOVÁ & PARTNERS, s. r. o., Bratislava, SK;

- (111) **202608**
 (151) 15.4.2003
 (156) 6.2.2022
 (180) 6.2.2032
 (210) 310-2002
 (220) 6.2.2002
 (442) 9.1.2003
 (450) 1.7.2003
- 8 (511) 31**
 (511) 31 - Poľnohospodárske, záhradnícke a lesné produkty a výrobky, semená a osivá; všetko patriace do triedy 31; živé zvieratá, vtáctvo a ryby; krmivá a potrava pre zvieratá, vtáky a ryby a prípravky patriace do triedy 31 na použitie ako prísady do potravy a krmív; slad; sėpiové kosti, jedlé kosti a tyčinky pre zvieratá chované pre potešenie; stelivo pre zvieratá; čerstvé ovocie a čerstvá zelenina a prípravky z týchto produktov na použitie ako prísady do potravy a krmív.

(540) WHISKAS POCKETS

- (550) slovná
 (732) Mars, Incorporated, , McLean, Virginia 22101, US;
 (740) MAJLINGOVÁ & PARTNERS, s. r. o., Bratislava, SK;

- (111) **202705**
 (151) 12.5.2003
 (156) 25.5.2021
 (180) 25.5.2031
 (210) 1588-2001
 (220) 25.5.2001
 (442) 4.2.2003
 (450) 5.8.2003
- 7 (511) 10, 42**
 (511) 10 - Prístroje a nástroje na lekárske účely najmä chirurgické a urologické.
 42 - Poskytovanie zdravotnej starostlivosti najmä v odbore chirurgie a urológie.

(540) ON CLINIC

- (550) slovná
 (732) ON CLINIC, s.r.o., Olivova 948/6, Nové Město, 110 00 Praha, CZ;
 (740) ŽOVICOVÁ & ŽOVIC IP, s.r.o., Bratislava, SK;

- (111) **202939**
 (151) 23.5.2003
 (156) 2.4.2021
 (180) 2.4.2031
 (210) 1039-2001
 (220) 2.4.2001
 (442) 8.10.2002
 (450) 5.8.2003
- 7 (511) 7, 10, 11, 17, 35, 36**
 (511) 7 - Kovoobrábacie stroje.
 10 - Injekčné ihly na jedno použitie, injekčné striekačky na jedno použitie, lancety, fonendoskopy, tonometre, akupunktúrne ihly, injekčné ihly na viacnásobné použitie, špeciálne ihly na humánnu medicínu, veterinárne ihly, striekačka a ihla na znemožnenie opakovaného použitia, jednorazový ligátor na odstraňovanie hemoroidov, jednorazový cementačný dávkovač.
 11 - Sterilizátory.
 17 - Plastické hmoty a polotovary z plastických hmôt.
 35 - Reklamná inzertná činnosť, vydávanie reklamných materiálov, sprostredkovanie obchodu s tovarom, organizačné a ekonomické poradenstvo, poradenstvo v otázkach podnikania a v prevádzkovo-ekonomických otázkach.
 36 - Sprostredkovanie kúpy, predaja a prenájmu majetku hnuťelného a nehnuteľného, faktoring, forfajting, správa nehnuteľností na základe honorára alebo kontraktu, realitné kancelárie.

(540)

CHIRANA Injecta

- (550) obrazová
 (732) CHIRANA T. Injecta, a. s., Nám. Dr. Alberta Schweitzera 194, 916 01 Stará Turá, SK;
 (740) LITVÁKOVÁ A SPOL., s. r. o., Bratislava, SK;

(111) **205698**

- (151) 26.3.2004
 (156) 30.4.2021
 (180) 30.4.2031
 (210) 1338-2001
 (220) 30.4.2001
 (442) 9.5.2002
 (450) 8.6.2004

7 (511) 34

- (511) 34 - Cigarety a iné tabakové výrobky.

(540) ASHTON

- (550) slovná
 (732) Holt's Company, 1105 N. Market Street, Suite 1300, Wilmington, Delaware 19801, US;
 (740) Guniš Jaroslav, Mgr., Bratislava, SK;

(111) **206434**

- (151) 8.6.2004
 (156) 27.6.2021
 (180) 27.6.2031
 (210) 1963-2001
 (220) 27.6.2001
 (442) 2.7.2002
 (450) 8.9.2004

7 (511) 30

- (511) 30 - Káva, kávové výt'azky, kávové náhradky, kakao, čokoláda, kakaové nápoje, čokoládové nápoje, kávové nápoje a prípravky na prípravu týchto nápojov, čaj; pekárske výrobky, jemné pečivo a cukrovinky, cukrárske výrobky, najmä cukrové cukrovinky a čokoládové cukrovinky, výrobky z cesta, prípravky vyrobené z obilnín, zmrzliny.

(540) NUXY

- (550) slovná
 (732) Mondelez Slovakia Intellectual Property s.r.o., Račianska 44, 832 42 Bratislava, SK;

(111) **209258**

- (151) 20.4.2005
 (156) 17.9.2021
 (180) 17.9.2031
 (210) 2737-2001
 (220) 17.9.2001
 (442) 10.9.2002
 (450) 1.7.2005

7 (511) 9

- (511) 9 - Počítačový systém.

(540) Ekonomický systém POHODA

- (550) slovná
 (732) STORMWARE, s. r. o., Matúšova 48, 811 04 Bratislava, SK;

- (111) **230590**
 (151) 16.9.2011
 (156) 8.3.2021
 (180) 8.3.2031
 (210) 405-2011
 (220) 8.3.2011
 (442) 6.6.2011
 (450) 4.11.2011
- 9 (511) 3, 4, 16, 24, 25, 28, 29, 30, 33**
 (511) 3 - Aromatické látky, éterické oleje, kozmetické prípravky, kúpeľové soli, mydielka, mydlá, vrecúška s parfumovaným práškom.
 4 - Sviečky.
 16 - Etikety, kalendáre, knihy, knižné záložky, lepenkové alebo papierové obaly na fľaše, listový papier, nálepky, lepiace štítky, pohľadnice, bloky, poriadače, karisbloky, diáre.
 24 - Kúpeľňové textilie s výnimkou oblečenia, textilné obrúsky (prestieranie); obliečky na vankúše, stolové textilie, utierky, utierky na riad, textilné etikety.
 25 - Tričká, šaty, šatky, zástery, čiapky.
 28 - Bábky, bábiky, drevené ľudové hračky, zvončeky na vianočné stromčeky.
 29 - Džemy, klobásky, salámy, syry, údeniny, tukové nátierky na chlieb.
 30 - Cukríky, cukrovinky, čaj, čokoláda, med, perníky, medovníky, sušienky, torty, zákusky, koláče.
 33 - Liehoviny, likéry, horké likéry, medovina, víno.

(540)



- (550) obrazová
 (591) modrá
 (732) Furdíková Bibiána, Šiašovo 4, 977 01 Brezno, SK;

- (111) **230618**
 (151) 19.9.2011
 (156) 4.1.2021
 (180) 4.1.2031
 (210) 5002-2011
 (220) 4.1.2011
 (442) 6.6.2011
 (450) 4.11.2011
- 9 (511) 35, 43**
 (511) 35 - Podpora predaja formou vernostných programov; služby hotelového manažmentu, manažérska pomoc a manažérske poradenstvo pri zakladaní, riadení a prevádzkovaní hotelov.
 43 - Hotelové služby; služby rezervácie hotelov; reštauračné služby; služby stravovacích zariadení; kateringové služby; poskytovanie priestorov a vybavenia na účely organizovania konferencií, kongresov, školení, rokovaní a výstav.

(540) GRAND HERITAGE

- (550) slovná
 (732) Trademarks Holding, LLC, 39 Bay Drive, Annapolis, Maryland 21403, US;
 (740) FAJNOR IP s.r.o., Bratislava, SK;

- (111) **230628**
 (151) 19.9.2011
 (156) 24.2.2021
 (180) 24.2.2031
 (210) 5105-2011
 (220) 24.2.2011
 (442) 6.6.2011
 (450) 4.11.2011
- 9 (511) 41, 43**
 (511) 41 - Internátne školy.
 43 - Bufety; jedálne a závodné jedálne; poskytovanie hotelového ubytovania; prenájom prechodného ubytovania; turistické ubytovne; prenájom prednáškových sál.
- (540)



- (550) obrazová
 (732) Univerzita Komenského v Bratislave, Šafárikovo nám. 6, 818 06 Bratislava, SK;

- (111) **230631**
 (151) 19.9.2011
 (156) 24.2.2021
 (180) 24.2.2031
 (210) 5114-2011
 (220) 24.2.2011
 (442) 6.6.2011
 (450) 4.11.2011
- 9 (511) 41, 43**
 (511) 41 - Internátne školy; prenájom tenisových kurtov.
 43 - Bufety; jedálne a závodné jedálne; poskytovanie hotelového ubytovania; prenájom prechodného ubytovania; turistické ubytovne; prenájom prednáškových sál.
- (540)



- (550) obrazová
 (732) Univerzita Komenského v Bratislave, Šafárikovo nám. 6, 818 06 Bratislava, SK;

- (111) **230634**
 (151) 19.9.2011
 (156) 24.2.2021
 (180) 24.2.2031
 (210) 5117-2011
 (220) 24.2.2011
 (442) 6.6.2011
 (450) 4.11.2011
- 9 (511) 35, 41, 43**
 (511) 35 - Personálne poradenstvo; psychologické testovanie na účely výberu; výber osôb pomocou psychologických testov.
 41 - Vyučovanie a pedagogická činnosť v oblasti jazykovej a odbornej prípravy pred vysokoškolským štúdiom, organizovanie a vedenie kurzov slovenského jazyka, cudzích jazykov, kurzov v oblasti manažmentu, marketingu, práva a mediácie, opatrovateľských kurzov; PC kurzy; vzdelávanie a pedagogická činnosť v oblasti univerzity tretieho veku; poskytovanie ďalšieho (celoživotného) vzdelávania; skúšanie, preskúšavanie, prednášky, diaľkové (externé) štúdium; organizovanie a vedenie konferencií; organizovanie a vedenie seminárov; organizovanie kultúrnych alebo vzdelávacích výstav; školenia; pomoc a poradenstvo pri výbere povolania (poradenstvo v oblasti vzdelávania); tréningy - praktický výcvik v oblasti komunikačných zručností a personálneho manažmentu; korešpondenčné kurzy; vydávanie kníh, skript, časopisov, učebných pomôcok, odborných periodík, ročeniek; zverejňovanie a písanie textov okrem reklamných; elektronická edičná činnosť; zverejňovanie textov s výnimkou reklamných alebo náborových; knižnice.
 43 - Prenájom prechodného ubytovania; poskytovanie hotelového ubytovania; prenájom prednáškových sál.
- (540)



- (550) obrazová
 (732) Univerzita Komenského v Bratislave, Šafárikovo nám. 6, 818 06 Bratislava, SK;

- (111) **230637**
 (151) 19.9.2011
 (156) 24.2.2021
 (180) 24.2.2031
 (210) 5120-2011
 (220) 24.2.2011
 (442) 6.6.2011
 (450) 4.11.2011
- 9 (511) 41, 42, 44**
 (511) 41 - Organizovanie kultúrnych alebo vzdelávacích výstav; organizovanie vedomostných alebo zábavných súťaží; školenia; praktické ukážky v oblasti pestovateľstva rastlín a záhradníctva; písanie a zverejňovanie textov okrem reklamných; vydávanie textov s výnimkou reklamných alebo náborových.
 42 - Základný a aplikovaný vedecký výskum; vývoj a bádanie v oblasti pokusnej kultivácie ohrozených a miznúcich druhov rastlín, šľachtiteľstva nových, odrôd monitoringu rastlinných spoločenstiev; spracovávanie ekologických štúdií.
 44 - Záhradníctvo; botanická záhrada, údržba a rozširovanie zbierky živých rastlín; aranžovanie kvetov; rastlinné škôlky;

záhradkárské služby; realizácia ozelenenia exteriérov a interiérov; vypracovávanie projektov sadovníckych úprav; aklimatizácia rôznych druhov rastlín, najmä drevín.

(540)



- (550) obrazová
 (732) Univerzita Komenského v Bratislave, Šafárikovo nám. 6, 818 06 Bratislava, SK;

- (111) **230643**
 (151) 19.9.2011
 (156) 25.2.2021
 (180) 25.2.2031
 (210) 5135-2011
 (220) 25.2.2011
 (442) 6.6.2011
 (450) 4.11.2011
- 9 (511) 5**
 (511) 5 - Farmaceutické prípravky.
- (540)



- (550) obrazová
 (591) zelená, biela
 (732) UNIMED PHARMA, spol. s r.o., Orievková 11, 821 05 Bratislava, SK;

- (111) **230648**
 (151) 19.9.2011
 (156) 30.3.2021
 (180) 30.3.2031
 (210) 5212-2011
 (220) 30.3.2011
 (442) 6.6.2011
 (450) 4.11.2011
- 9 (511) 5**
 (511) 5 - Farmaceutické prípravky, najmä prípravky na odvykanie od fajčenia.
- (540) **NICORETTE ICEMINT**
 (550) slovná
 (732) McNeil AB, , 251 09 Helsingborg, SE;
 (740) Bušová Eva, JUDr., Bratislava, SK;

- (111) **230742**
 (151) 13.10.2011
 (156) 9.3.2021
 (180) 9.3.2031
 (210) 410-2011
 (220) 9.3.2011
 (442) 6.7.2011

- (450) 5.12.2011
9 (511) 9, 35, 41
 (511) 9 - Prístroje a nástroje na zaznamenávanie, reprodukciu, príjem a prenos zvuku, ich časti a príslušenstvo; zvuková a audiovizuálna technika; akustické (zvukové) zariadenia; elektronické súčasti a zariadenia pre výpočtovú, oznamovaciu a prenosovú techniku vrátane audiovizuálnej; blikavé svetlá; materiály na elektrické vedenie; hologramy; neónové reklamy; svetelné alebo mechanické signalizačné panely; reklamné svetelné tabule; zvukové a svetelné poplašné zariadenia; svetelné alebo mechanické signalizačné panely; svetelné alebo mechanické dopravné značky; svetelná a akustická signalizácia; húkačky; sirény; svetelné indikátory; majáky; svetelné stĺpy; informačné elektronické tabule; neónové reklamy; svetelné alebo mechanické návestia.
 35 - Svetelná a nesvetelná reklama; obchodná činnosť so zvukovou a svetelnou technikou; sprostredkovanie obchodu so zvukovou a svetelnou technikou.
 41 - Prenájom zvukovej a svetelnej techniky; prenájom audio-prístrojov; prenájom osvetľovacích prístrojov.

(540)

AUDIOLIGHT

- (550) obrazová
 (591) čierna, tyrkysová
 (732) Viliam Hronček, Jelenec 604, 951 73 Jelenec, SK;
 (740) Bachratá Magdaléna, Mgr., Bratislava, SK;

- (111) 230756**
 (151) 13.10.2011
 (156) 28.3.2021
 (180) 28.3.2031
 (210) 529-2011
 (220) 28.3.2011
 (442) 6.7.2011
 (450) 5.12.2011
9 (511) 35
 (511) 35 - Reklama.
(540)



- (550) obrazová
 (591) biela, čierna, žltá, hnedá, sivá, červená
 (732) BALIARNE OBCHODU, a. s. POPRAD, Hraničná 664/16, 058 01 Poprad, SK;
 (740) Žuffa Ladislav, Ing., Poprad, SK;

- (111) 230757**
 (151) 13.10.2011
 (156) 28.3.2021
 (180) 28.3.2031
 (210) 530-2011
 (220) 28.3.2011
 (442) 6.7.2011
 (450) 5.12.2011
9 (511) 30, 35, 39
 (511) 30 - Káva, kávové výťažky, náhradky kávy, kávové príchute, instantná káva.
 35 - Reklama.
 39 - Balenie tovarov.
(540)



- (550) obrazová
 (591) žltá, červená, biela, čierna
 (732) BALIARNE OBCHODU, a. s. POPRAD, Hraničná 664/16, 058 01 Poprad, SK;
 (740) Žuffa Ladislav, Ing., Poprad, SK;

- (111) 230761**
 (151) 13.10.2011
 (156) 24.3.2021
 (180) 24.3.2031
 (210) 545-2011
 (220) 24.3.2011
 (442) 6.7.2011
 (450) 5.12.2011
9 (511) 13, 25, 28, 35
 (511) 13 - Strelné zbrane, športové strelné zbrane, poľovnícke strelné zbrane, lovecké zbrane, balistické zbrane, strelná bavlna, bengálske ohne, bojové vozidlá, delá, kanóny, delové lafety, detonačné kapsle (s výnimkou kapslí ako hračiek), detonačné zátky, detonátory, dusičnan amónny (výbušniny), dynamit, guľomety, harpúny (ako zbrane), harpúny (ako zbrane), hlavne (strelných zbraní), hlavne pušiek, kanóny, delá, kapsle (s výnimkou zábavnej pyrotechniky), kefy na čistenie strelných zbraní, lovecké zbrane, lúčky spúšte (strelných zbraní), lúčky spúšte na pušky, mínomety (mažiare), míny, motorizované zbrane, náboje, nábojnice, zariadenia na plnenie nábojnícových pásov, náramenné pásy na náboje, acetylinitrocelulóza, obaly na pušky, ohňostroje, olovené guľe, olovené strely, pažby, pištole, podstavce pod strelné zbrane, práchno, pušný prach, prachovnice, prachovnice, projektily (zbrane), pušky, pušky (úderníky -), puzdrá na náboje (sumky), puzdrá na pušky, puzdrá na strelné zbrane, pyrotechnické výrobky, pyroxylín (nitrát celulózy) (strelná bavlna), raketomety, rakety, remene cez prsia na nosenie zbraní, revolyvery, rozbušky s výnimkou rozbušiek ako hračiek, rozbušky s výnimkou zábavnej pyrotechniky, samozápalné látky, signálne rakety, signálne rakety, slzotvorné zbrane, zbrane so slzotvorným plynom, strelná bavlna, hľadáčky na strelné zbrane, munícia do strelných zbraní, strelný prach

(nálož), tlmiče zbraní, trhaviny, výbušniny, úderníky strelných zbraní, výstražné strely v hmle, vzduchové pištoly (zbrane), zameriavacie zariadenia pre kanóny s výnimkou ďalekohľadov, zameriavacie zariadenia pre strelné zbrane s výnimkou ďalekohľadov, zameriavacie zrkadlá, zameriavacie zrkadlá na pušky, zápalné poistky (rozbušky), zápalné poistky na použitie s mìnami, zápalné šnúry, zariadenia na naplnenie nábojníc, závery strelných zbraní, kľuky na čistenie zbraní, vytieráky, podstavce pod strelné zbrane.

25 - Bielizeň, osobná bielizeň zabraňujúca poteniu, body - bielizeň, bundy, cyklistické oblečenie, čelenky, čiapky, dámske róby a šaty, gymnastické (telocvičné) dresy, gamaše, chrániče uší (proti chladu, ako pokrývka hlavy), kombinézy (oblečenie), kombinézy na vodné lyžovanie, kabáty, košeľe, krátke nohavice, krátke kabátiky, kravaty, kožušiny (oblečenie), kofty, korzety, kovové časti na obuv a opasky, nohavice, nohavičky, oblečenie, oblečenie pre motoristov, oblečenie z kože, obuv, odevy, opasky, peleríny, pančuchy a pančuchové nohavice, plášte, plavky, pleteniny (oblečenie), pletiarsky tovar, podprsienky, podväzky, polokošeľe, pokrývky hlavy, ponožky, potníky, pulóvre, pyžamá, rukavice, rukávniky, saká, sandále, spodná bielizeň, spodky, sukne, svetre, šatky, šály, šiltovky, športová obuv, športové tričká a dresy, spodničky, tielka, tričká, topánky, vesty, klobúky, baret, plášte do dažďa, pláštenky, ponča.

28 - Luky, kuše, šípy, vrhacie nože, kapsle do kapsľových pištolí, náradie na lukostreľbu, šípky (hra), terče, hracie karty, návnady pre poľovníkov a rybárov, vábničky pre poľovníkov, lukostrelecké chrániče, hlinené holuby (terče), petardy, zábavná pyrotechnika, vzduchové pištoly, vzduchovky, rybárske náčinie, rybárske náradie, harpúny (ako športové náradie), rybárske navijaky, umelé rybárske návnady, návnady na lovenie alebo chytanie rýb, rybárske plaváky, plutvy na plávanie, podberáky pre rybárov, prútené koše na chytanie rýb, rybárske prúty, háčiky na ryby, materiál na zhotovovanie vlasov pre rybolov, závažia rybárske.

35 - Maloobchodná a veľkoobchodná činnosť s odevmi a obuvou, galantným tovarom, textilom, nábytkom, umeleckými, dekoratívnymi a darčkovými tovarmi, zbraňami a strelivom; poradenské služby v podnikovom manažmente pri predaji tovarov a služieb; poradenstvo a manažment pre podniky; dekorácia a aranžovanie výkladov; obchodný manažment, sprostredkovanie nákupu a predaja tovarov, reklama, organizovanie výstav na reklamné a obchodné účely; rozširovanie reklamných oznamov; predvádzanie tovaru; rozširovanie reklamných materiálov zákazníkom (letáky, prospekty, tlačivá, vzorky); zasielanie reklamných materiálov zákazníkom; vydávanie a aktualizovanie reklamných materiálov; distribúcia vzoriek; obchodný alebo podnikateľský prieskum; prenájom reklamných materiálov; uverejňovanie reklamných textov; vydávanie reklamných alebo náborových textov; televízna reklama; reklamné agentúry; organizovanie reklamných hier na propagáciu predaja; prenájom reklamných priestorov; prenájom reklamných plôch; podpora predaja (pre tretie osoby); spracovanie textov; ponuka, sprostredkovanie a výber tovaru prostredníctvom katalógu, marketing, pomoc pri podnikaní, podnikateľské informácie, reklamná a inzertná činnosť prostredníctvom telefónnej dátovej alebo informačnej siete; poskytovanie informácií a iných informačných produktov reklamného charakteru; prenájom reklamných informačných a komunikačných miest; sprostredkovanie v obchodných vzťahoch; služby riadenia ľudských zdrojov, zásielkové reklamné služby, sprostredkovanie obchodu s tovarom, obchodné sprostredkovanie.

(540) LESONA

(550) slovná

(732) LESONA, s.r.o., Tatranská 80, 974 11 Banská Bystrica, SK;

(740) Belička Ivan, Ing., Banská Bystrica, SK;

(111) 230763

(151) 13.10.2011

(156) 11.3.2021

(180) 11.3.2031

(210) 5173-2011

(220) 11.3.2011

(442) 6.7.2011

(450) 5.12.2011

9 (511) 5

(511) 5 - Farmaceutické prípravky; zverolekárske prípravky; liečivá na ľudskú spotrebu; liečivá na zverolekárske účely.

(540) Ikametin

(550) slovná

(732) Glenmark Pharmaceuticals, s.r.o., Hvězdova 1716/2b, 140 78 Praha, CZ;

(740) GLENMARK PHARMACEUTICALS SK, s.r.o., Bratislava, SK;

(111) 230785

(151) 14.10.2011

(156) 16.3.2021

(180) 16.3.2031

(210) 462-2011

(220) 16.3.2011

(442) 6.7.2011

(450) 5.12.2011

9 (511) 6, 11, 14, 16, 20, 21, 35

(511) 6 - Antikorový kovový tovar uvedený v tejto triede, železiarsky tovar uvedený v tejto triede, drobný železiarsky tovar, oceľobetónové materiály, kovová dlažba, kovové dosky, kovové palety, kovové držadlá, kovové rukoväte, kovové prahy, kovové dvere, kovové konštrukcie, kovové schránky a kontajne-ry, kovanie na rámy a nábytok, kovové lešenia, kovové pásky, stavebné kovanie, kovové tesnenia.

11 - Sanitárne zariadenia uvedené v tejto triede, kúpeľňové obloženie, kúpeľňové vane, kúpeľňové armatúry, sprchové kúty.

14 - Výrobky z drahých kovov uvedené v tejto triede, nádoby pre domácnosť z drahých kovov, náradie pre domácnosť z drahých kovov.

16 - Firemné listiny, papierové propagačné materiály, letáky, prospekty, tlačivá a kancelárske potreby uvedené v tejto triede, kancelárska technika uvedená v tejto triede, náhradné diely a príslušenstvo kancelárskej techniky uvedené v tejto triede.

20 - Nábytok, kovový nábytok, drevený nábytok, teakový drevený nábytok, prútený nábytok, záhradný nábytok, kancelársky nábytok, chaise longue (čalúnené kreslo), kreslá, posteľe, taburetky, rozkladacie lehátka, pohovky, kolísky, koše s výnimkou kovových, stoly, stoličky, lavice, pulty, stolárske výrobky, stolíky, zrkadlá, rámy, regály, matrace, podušky, police, sedadlá, vešiaky, žalúzie, rakvy, vitríny, stolárske výrobky z dreva, výrobky z dreva uvedené v tejto triede.

21 - Kúpeľňové a bytové doplnky uvedené v tejto triede, kúpeľňová keramika, potreby pre domácnosť uvedené v tejto triede, porcelán, porcelánové výrobky uvedené v tejto triede, sklenené výrobky uvedené v tejto triede, keramické výrobky uvedené v tejto triede.

35 - Maloobchodná činnosť s antikorovými výrobkami, s kovovými a nekovovými výrobkami, so železiarskym tovarom, s drobným železiarskym tovarom, so strojmi a zariadeniami, s nábytkom, s teakovým nábytkom, so záhradným nábytkom, s prúteným nábytkom, s domácimi potrebami, s bytovými doplnkami, s kuchynskými potrebami, so sklenenými a porcelánovými výrobkami, s potravinárskymi výrobkami, s tabakovými výrobkami, s dopravnými prostriedkami a ich príslušenstvom, s obuvou, s textilom, s odevmi, s kancelárskou a výpočtovou technikou, s elektronikou, s elektroinštaláčnym materiálom, s elektrickými prístrojmi a zariadeniami, so zabezpečovacou technikou, s priemyselnou televíziou, s reprodukčnou technikou, s telekomunikačnými zariadeniami, so zdravotnou technikou;

činnosti reklamnej agentúry, rozširovanie, vydávanie a aktualizovanie reklamných materiálov, prenájom reklamných priestorov a plôch, prenájom reklamných materiálov, zásielkové reklamné služby, uverejňovanie reklamných textov, prenájom kancelárskych strojov a zariadení, aranžovanie výkladov, analýzy nákladov, inzertné činnosti, obchodný alebo podnikateľský prieskum, poradenstvo v obchodnej činnosti, obchodný manažment a podnikové poradenstvo, organizovanie výstav na obchodné a reklamné účely, odborné obchodné poradenstvo, prieskum trhu, prieskum verejnej mienky, sekretárske služby, účtovníctvo, vedenie účtovných kníh, marketingové štúdie.

(540)

BYTOVÉ DOPLNKY
ARTHOME
DESIGN & LIFE

(550) obrazová

(732) HOME ART SK, s.r.o., Jenisejská 49, 040 12 Košice, SK;

(111) 230881

(151) 14.11.2011

(156) 23.3.2021

(180) 23.3.2031

(210) 504-2011

(220) 23.3.2011

(442) 4.8.2011

(450) 4.1.2012

9 (511) 35, 36, 45

(511) 35 - Obchodné a podnikateľské informácie a poradenstvo; obchodné informácie a rady spotrebiteľom; obchodný alebo podnikateľský prieskum a prieskum trhu; zoraďovanie údajov v počítačových databázach; rozširovanie reklamných alebo inzertných oznamov; zbieranie údajov do počítačových databáz; personálne poradenstvo; pomoc pri riadení podnikov (obchodná a hospodárska); organizovanie komerčných alebo reklamných výstav a veľtrhov; prenájom reklamných priestorov.

36 - Finančné informácie a poradenstvo; likvidácia podnikov (finančné služby); správa a prenájom nehnuteľností; vydávanie cenných papierov; vymáhanie pohľadávok; prenájom nehnuteľností; prenájom kancelárskych priestorov.

45 - Poskytovanie právnych služieb a právneho poradenstva; mediálne služby; advokátska kancelária; poradenstvo v oblasti práva duševného vlastníctva; vypracúvanie právnych rozborov, stanovísk, analýz a návrhov iných právnych dokumentov; zastupovanie fyzických a právnických osôb v konaní pred súdmi a inými orgánmi.

(540)

 **ADVOKÁTI**
l e g a l c o u n s e l

(550) obrazová

(591) čierna, modrá

(732) ADVOKÁTI s.r.o., Vajanského nábrežie 5, 811 02 Bratislava, SK;

(111) 230909

(151) 14.11.2011

(156) 24.2.2021

(180) 24.2.2031

(210) 5126-2011

(220) 24.2.2011

(442) 4.8.2011

(450) 4.1.2012

9 (511) 35, 41, 42

(511) 35 - Odborné obchodné alebo podnikateľské poradenstvo; poskytovanie obchodných alebo podnikateľských informácií; poskytovanie pomoci pri riadení obchodných alebo priemyselných podnikov; marketingové štúdie; poradenstvo v obchodnej činnosti; poradenstvo pri vedení podnikov; poradenské služby v oblasti obchodného alebo podnikateľského riadenia; posudzovanie efektívnosti v obchodnej činnosti; obchodný manažment a podnikové poradenstvo.

41 - Organizácia a poskytovanie vysokoškolského vzdelávania vo všetkých troch stupňoch vysokoškolského štúdia; vyučovanie a pedagogická činnosť vo všetkých formách vzdelávania v oblasti manažmentu, marketingu, ekonómie, financií a súvisiacich odvetví; skúšanie, preskúšavanie, prednášky, kurzy; akadémia; dial'kové (externé) štúdium; poskytovanie ďalšieho (celoživotného) vzdelávania; organizovanie a vedenie konferencií; organizovanie kultúrnych alebo vzdelávacích výstav; organizovanie vedomostných alebo zábavných súťaží; korešpondenčné kurzy; školenia; organizovanie a vedenie kongresov, sympózií, kolokvií a konferencií; organizovanie a vedenie seminárov; písanie a zverejňovanie textov okrem reklamných; vydávanie textov s výnimkou reklamných alebo náborových; knižnice (požičovne kníh).

42 - Základný a aplikovaný vedecký výskum, vývoj a bádanie v oblasti manažmentu, marketingu, ekonomických a finančných vzťahov; príprava a realizácia európskych a národných vedeckých a výskumných projektov v oblasti manažmentu, marketingu, ekonomických a finančných vzťahov.

(540)



(550) obrazová

(732) Univerzita Komenského v Bratislave, Šafárikovo nám. 6, 818 06 Bratislava, SK;

(111) 230982

(151) 14.11.2011

(156) 14.2.2021

(180) 14.2.2031

(210) 216-2011

(220) 14.2.2011

(442) 4.8.2011

(450) 4.1.2012

9 (511) 16, 35, 41

(511) 16 - Časopisy (periodiká), formuláre, grafiky, hárky papiera, kalendáre, komiksy, katalógy, listový papier, umelecké litografie, mapy, nálepky a lepiace štítky, noviny, obálky (papierový tovar), obaly (papierový tovar), pečiatky, predtlačé, plagáty, pohľadnice, prospekty, publikácie, grafické reprodukcie, tlač (rytina), tlačivá, tlačoviny, vzory na kopírovanie, maľovanky, reklamné tabule z papiera, kartónu alebo lepenky, podložky pod pivové poháre, brožúry, knihy, divadelné dekorácie z kartónu a lepenky, baliaci papier, zoznamy, papierové obrusy, záložky do kníh, vrecká z papiera alebo plastických materiálov, papierové podložky na stôl (anglické prestieranie), ročenky, papierové podložky pod poháre, papierové vľajky, papierové obrúsky, utierky, etikety s výnimkou textilných.

35 - Obchodný manažment v oblasti umenia, organizovanie výstav na reklamné účely, vylepovanie plagátov, rozširovanie reklamných oznamov, uverejňovanie reklamných textov, vydávanie reklamných alebo náborových textov, reklama, rozhlasová reklama, vzťahy s verejnosťou, televízna reklama, umelecké a reklamné agentúry, predvádzanie (služby modeliek) na reklamné účely a podporu predaja, prenájom reklamných priestorov, prenájom reklamných plôch, podpora predaja (pre tretie osoby), reklama (on-line) na počítačovej komunikačnej sieti, rozširovanie reklamných materiálov zákazníkom (letáky, prospekty, tlačivá, vzorky), spracovanie textov.

41 - Digitálna tvorba obrazov na výstupných zariadeniach, elektronická edičná činnosť v malom (DTP služby), fotografovanie, organizovanie kultúrnych alebo vzdelávacích výstav, poskytovanie elektronických publikácií on-line (bez možnosti kopírovania), redigovanie scenárov, informácie o možnostiach rekreácie, reportážne služby, semináre, sympóziá, vydávanie (on-line) kníh a časopisov v elektronickej forme, vydávanie textov s výnimkou reklamných alebo náborových, rezervácia vstupeniek, zábavné parky, obveselenie, zábava, pobavenie, filmové štúdiá, organizovanie vedomostných alebo zábavných súťaží, vydávanie textov s výnimkou reklamných alebo náborových, vzdelávanie, estrády (služby v oblasti zábavného umenia), služby agentúr sprostredkujúcich divadelných, koncertných a varietných umelcov, vydávanie kníh, výroba televíznych programov, divadelné predstavenia, výroba divadelných alebo iných predstavení, televízna zábava, výchovno-zábavné klubové služby, informácie o možnostiach zábavy, výroba videofilmov, akadémie, rozhlasová zábava, živé predstavenia, výroba divadelných alebo iných predstavení, organizovanie živých vystúpení a predstavení, televízna zábava.

(540) **Cirkul'art - Festival nového cirkusu**

(550) slovná

(732) Kelley Pavol, Mgr., Luhačovická 2, 821 04 Bratislava, SK;

(111) **230994**

(151) 14.11.2011

(156) 18.2.2021

(180) 18.2.2031

(210) 341-2011

(220) 18.2.2011

(442) 4.8.2011

(450) 4.1.2012

9 (511) **3, 9, 10, 21, 25, 35**

(511) 3 - Krémy na obuv; leštiace krémy na obuv; krémy na kožu; mydlá proti poteniu nôh; obuvnícke vosky; bieliace a iné prípravky na pranie a čistenie bielizne; prípravky na čistenie, leštenie, odmasťovanie a brúsenie; mydlá; voňavkárske výrobky, éterické oleje, kozmetické prípravky, vlasové vodičky; prípravky na čistenie zubov; protišmykové vosky; bieliace prípravky na čistenie kože.

9 - Ochranné obleky proti ohňu; osobné ochranné prostriedky proti úrazom, nehodám; laboratórne oblečenie; ochranné kombinézy; ochranná obuv proti žiareniu, ohňu a iným nebezpečenstvám; ochranná obuv proti úrazom; hasiace prístroje; odrazové sklíčka na oblečenie; ochranné čelenky; figurína na resuscitáciu (učebná pomôcka); nepriestrelné vesty; očné tienidlá; ohňovzdorné obaly; ochranné helmy; ochranné masky; ochranné obleky proti úrazom, rádiácii a ohňu; ochranné rukavice proti rtg. lúčom na priemyselné účely; azbestové požiarnické ochranné štíty; ochranné zariadenia proti röntgenovým lúčom s výnimkou zariadení na lekárske účely; ochranné zariadenie proti prepätiu; okuliare; nástroje s okuliarmi; plávacie pásy; plávacie vesty; potápačské kombinézy; potápačské masky; potápačské skafandre; ochranné prilby; ochranné rukavice; potápačské rukavice; ochranné siete proti nehodám; bezpečnostné siete; signalizačné píšťalky; slnečné clony (optika); slnečné okuliare; ochranné tvárové štíty; tampóny do uší pre potápačov; záchranné bóje; záchranné člny; záchranné pá-

sy; záchranné plachty; záchranné siete; záchranné vesty; záchranné zariadenia a prístroje na záchranu; zachytávače iskier, lapače iskier; zväračské prilby; chrániče na zuby; ochranné oblečenie, obleky a masky proti ohňu; ochranné helmy, prilby; azbestové odevy na ochranu proti ohňu; ochranné azbestové rukavice; clony proti rádiácii na priemyselné účely; dávkovače, dozimetre; dýchacie masky a respirátory nie na umelé dýchanie; filtre dýchacích masiek; ochranné tvárové štíty; fluorescenčné štíty; ochranné odevy pre letcov; okuliarové rámy; prístroje na rozbor vzduchu; tienidlá; ušné zátky.

10 - Ortopedické pomôcky; rehabilitačná obuv; ortopedická obuv; zdravotná obuv; ortopedické vložky do topánok; podporné bandáže; chrániče sluchu; ortopedické výrobky; pančuchy na krčové žily; elastické pančuchy; podpory na ploché nohy; podporná bandáž; nosidlá pre chorých; umelé končatiny; umelé oči a zubné protézy; rukavice na masáž; anestéziologické masky; plachty, chirurgické povlaky; ochranné zariadenia proti röntgenovým lúčom; prístroje a nástroje chirurgické, lekárske, zubárske a zverolekárske; bandáže na kĺby (ortopedické); chrániče na barly; barly; brušné korzety; brušné pásy; zariadenia na fyzické cvičenia na lekárske účely; defibrilátor; dýchacie prístroje na umelé dýchanie; elastické pančuchy; chrániče sluchu; korzety na zdravotnícke účely; elastické nákolenníky; ortopedické bandáže na kolena; náprstky (chrániče na prsty) na lekárske účely; nosidlá pre chorých; podporné obvazy; odevy do operačných sál; ohrievacie vankúšiky (pre prvú pomoc); resuscitačné prístroje; rukavice na lekárske účely; rúška pre nemocničný personál; suspenzory, podpinadlá; tehotenské pásy; vankúše a vankúšiky proti preležaninám; vibromasážne prístroje; vyhrievacie vankúše na lekárske účely.

21 - Kefy na obuv; kefársky tovar; kefy; štetky a štetce okrem maliarskych; materiály na výrobu kief; prostriedky a pomôcky na čistenie; oceľová vlna a drôtenky; lyžice na obúvanie, obuváky; napínače na obuv; vyzuváky; leštiace rukavice; potreby pre domácnosť, nie z drahých kovov; rukavice pre domácnosť; záhradnícke rukavice; neelektrické leštiace zariadenia na leštenie a čistenie topánok; napínače na obuv, rukavice alebo oblečenie; domáce a kuchynské potreby a nádoby; hrebene a špongie.

25 - Odevy, obuv a pokrývky hlavy, najmä pracovné odevy, pracovná obuv, pracovné pokrývky hlavy; bielizeň, pracovná bielizeň; nepremokavé odevy; pracovná spodná bielizeň; pracovné plášte; protišmykové pomôcky na obuv; špičky na obuv; podpätky na obuv; galoše; šnurovacie topánky; celé topánky; pracovné plášte; čelenky; čiapky; bundy; gamaše (vysoké); goliere (oblečenie); chrániče uší (proti chladu ako pokrývka hlavy); kabáty; kombinézy (oblečenie); konfekcia (odevy); náprsenky; opasky; pančuchy absorbujúce pot; pánske spodky; pleteniny (oblečenie); rukavice; spodná bielizeň zabraňujúca poteniu; spodná bielizeň pohlcujúca pot; šilty na pokrývky hlavy; tielka, tričká; vesty; uniformy; vrchné ošatenie; pleteniny ako oblečenie; šilty na pokrývky hlavy; opasky; nohavice; vrchné ošatenie; zástery; závoje; zvrchníky.

35 - Maloobchodné a veľkoobchodné služby s oblečením, obuvou, pracovnými odevmi, ochrannými pomôckami, osobnými ochrannými prostriedkami, pracovnými topánkami, bezpečnostnými prvkami a zariadeniami, s pokrývkami hlavy, chráničmi; zhromažďovanie rozličných výrobkov, najmä tovarov uvedených v triedach 3, 5, 9, 10, 21, 25 (okrem dopravy) s cieľom umožniť zákazníkovi, aby si mohli tieto výrobky pohodlne prehliadať a nakupovať, a to prostredníctvom maloobchodných predajní, veľkoobchodných predajní, prostredníctvom katalógového predaja alebo elektronickými prostriedkami, prostredníctvom webových stránok alebo prostredníctvom telenákupu; zbieranie údajov do počítačových databáz; obchodná administratíva; vyhľadávanie informácií v počítačových súboroch (pre zákazníkov); reklamné služby; online reklama na počítačovej komunikačnej sieti; organizovanie komerčných alebo reklamných výstav a veľtrhov; prenájom reklamných priestorov; obchodné sprostredkovanie služieb v triede 35; poskytovanie informácií o uvedených službách prostredníctvom komunikačných médií, elektronickej pošty, SMS správ, počítačových sietí a internetu.

(540)



(550) obrazová

(732) LUBICA, s.r.o., Vajnorská 131/A, 831 04 Bratislava, SK;

(740) Porubčan Róbert, Ing., Ivanka pri Dunaji, SK;

(111) 230995

(151) 14.11.2011

(156) 18.2.2021

(180) 18.2.2031

(210) 342-2011

(220) 18.2.2011

(442) 4.8.2011

(450) 4.1.2012

9 (511) 3, 9, 10, 21, 25, 35

(511) 3 - Krémy na obuv; leštiace krémy na obuv; krémy na kožu; mydlá proti poteniu nôh; obuvnícke vosky; bieliace a iné prípravky na pranie a čistenie bielizne; prípravky na čistenie, leštenie, odmasťovanie a brúsenie; mydlá; voňavkárské výrobky, éterické oleje, kozmetické prípravky, vlasové vodičky; prípravky na čistenie zubov; protišmykové vosky; bieliace prípravky na čistenie kože.

9 - Ochranné obleky proti ohňu; osobné ochranné prostriedky proti úrazom, nehodám; laboratórne oblečenie; ochranné kombinézy; ochranná obuv proti žiareniu, ohňu a iným nebezpečenstvám; ochranná obuv proti úrazom; hasiace prístroje; odrazové sklíčka na oblečenie; ochranné čelenky; figurína na resuscitáciu (učebná pomôcka); nepriestrelné vesty; očné tienidlá; ohňovzdorné obaly; ochranné helmy; ochranné masky; ochranné obleky proti úrazom, radiácii a ohňu; ochranné rukavice proti rtg. lúčom na priemyselné účely; azbestové požiarické ochranné štíty; ochranné zariadenia proti röntgenovým lúčom s výnimkou zariadení na lekárske účely; ochranné zariadenie proti prepätiu; okuliare; nástroje s okuliarmi; plávacie pásy; plávacie vesty; potápačské kombinézy; potápačské masky; potápačské skafandre; ochranné prilby; ochranné rukavice; potápačské rukavice; ochranné siete proti nehodám; bezpečnostné siete; signalizačné píšťalky; slnečné clony (optika); slnečné okuliare; ochranné tvárové štíty; tampóny do uší pre potápačov; záchranné bóje; záchranné člny; záchranné pásy; záchranné plachty; záchranné siete; záchranné vesty; záchranné zariadenia a prístroje na záchranu; zachytávače iskier, lapače iskier; zväračské prilby; chrániče na zuby; ochranné oblečenie, obleky a masky proti ohňu; ochranné helmy, prilby; azbestové odevy na ochranu proti ohňu; ochranné azbestové rukavice; clony proti radiácii na priemyselné účely; dávkovače, dozimetre; dýchacie masky a respirátory nie na umelé dýchanie; filtre dýchacích masiek; ochranné tvárové štíty; fluorescenčné štíty; ochranné odevy pre letcov; okuliarové rámy; prístroje na rozbor vzduchu; tienidlá; ušné zátky.

10 - Ortopedické pomôcky; rehabilitačná obuv; ortopedická obuv; zdravotná obuv; ortopedické vložky do topánok; podporné bandáže; chrániče sluchu; ortopedické výrobky; pančuchy na kľčové žily; elastické pančuchy; podpory na ploché nohy; podporná bandáž; nosidlá pre chorých; umelé končatiny; umelé oči a zubné protézy; rukavice na masáž; anestéziologické masky; plachty, chirurgické povlaky; ochranné zariadenia proti röntgenovým lúčom; prístroje a nástroje chirurgické, lekárske, zubárske a zverolekárske; bandáže na kĺby (ortopedické); chrániče na barly; barly; brušné korzety; brušné pásy; zariadenia na fyzické cvičenia na lekárske účely; defibrilátor; dýchacie prístroje na umelé dýchanie; elastické pančuchy; chrániče sluchu; korzety na zdravotnícke účely; elastické nákolenníky;

ortopedické bandáže na kolená; náprstky (chrániče na prsty) na lekárske účely; nosidlá pre chorých; podporné obvazy; odevy do operačných sál; ohrievacie vankúšiky (pre prvú pomoc); resuscitačné prístroje; rukavice na lekárske účely; rúška pre nemocničný personál; suspensory, podpínadlá; tehotenské pásy; vankúše a vankúšiky proti preležaninám; vibromasážne prístroje; vyhrievacie vankúše na lekárske účely.

21 - Kefy na obuv; kefársky tovar; kefy; štetky a štetce okrem maliarskych; materiály na výrobu kief; prostriedky a pomôcky na čistenie; oceľová vlna a drôtenky; lyžice na obúvanie, obuváky; napínače na obuv; vyzúvaky; leštiace rukavice; potreby pre domácnosť, nie z drahých kovov; rukavice pre domácnosť; záhradnícke rukavice; neelektrické leštiace zariadenia na leštenie a čistenie topánok; napínače na obuv, rukavice alebo oblečenie; domáce a kuchynské potreby a nádoby; hrebene a špongie.

25 - Odevy, obuv a pokrývky hlavy, najmä pracovné odevy, pracovná obuv, pracovné pokrývky hlavy; bielizeň, pracovná bielizeň; nepremokavé odevy; pracovná spodná bielizeň; pracovné plášte; protišmykové pomôcky na obuv; špičky na obuv; podpätky na obuv; galoše; šnurovacie topánky; celé topánky; pracovné plášte; čelenky; čiapky; bundy; gamaše (vysoké); golieri (oblečenie); chrániče uší (proti chladu ako pokrývka hlavy); kabáty; kombinézy (oblečenie); konfekcia (odevy); náprsenky; opasky; pančuchy absorbujúce pot; pánske spodky; pleteniny (oblečenie); rukavice; spodná bielizeň zabraňujúca poteniu; spodná bielizeň pohlcujúca pot; šilty na pokrývky hlavy; tielka, tričká; vesty; uniformy; vrchné ošatenie; pleteniny ako oblečenie; šilty na pokrývky hlavy; opasky; nohavice; vrchné ošatenie; zástery; závoje; zvrchníky.

35 - Maloobchodné a veľkoobchodné služby s oblečením, obuvou, pracovnými odevmi, ochrannými pomôckami, osobnými ochrannými prostriedkami, pracovnými topánkami, bezpečnostnými prvkami a zariadeniami, s pokrývkami hlavy, chráničmi; zhromažďovanie rozličných výrobkov, najmä tovarov uvedených v triedach 3, 5, 9, 10, 21, 25 (okrem dopravy) s cieľom umožniť zákazníkom, aby si mohli tieto výrobky pohodlne prehliadať a nakupovať, a to prostredníctvom maloobchodných predajní, veľkoobchodných predajní, prostredníctvom katalógového predaja alebo elektronickými prostriedkami, prostredníctvom webových stránok alebo prostredníctvom telenákupu; zbieranie údajov do počítačových databáz; obchodná administratíva; vyhľadávanie informácií v počítačových súboroch (pre zákazníkov); reklamné služby; online reklama na počítačovej komunikačnej sieti; organizovanie komerčných alebo reklamných výstav a veľtrhov; prenájom reklamných priestorov; obchodné sprostredkovanie služieb v triede 35; poskytovanie informácií o uvedených službách prostredníctvom komunikačných médií, elektronickej pošty, SMS správ, počítačových sietí a internetu.

(540)



(550) obrazová

(732) LUBICA, s.r.o., Vajnorská 131/A, 831 04 Bratislava, SK;

(740) Porubčan Róbert, Ing., Ivanka pri Dunaji, SK;

(111) 231015

(151) 14.11.2011

(156) 14.3.2021

(180) 14.3.2031

(210) 450-2011

(220) 14.3.2011

(442) 4.8.2011

(450) 4.1.2012

9 (511) 9, 11, 12, 18, 25, 35

- (511) 9 - Elektrické batériové články, žiarovky a žiarivky v rámci tejto triedy, ochranné prilby pre cyklistov.
 11 - Bicyklové svetlá a svetidlá.
 12 - Bicykle, náhradné dielce a príslušenstvo k bicyklom zaradené do triedy 12.
 18 - Kožené a textilné doplnky k bicyklom ako batohy, tašky, tašky na náradie, osobné potreby pre cyklistov pripieviteľné k bicyklu, kožené a textilné doplnky pre cyklistov v rámci tejto triedy.
 25 - Obuv, športová obuv, športové oblečenie, športové termoblečenie, športové oblečenie pre cyklistov s výstužou na ochranu laktov, kolien a bokov, rukavice, čapice, čelenky.
 35 - Sprostredkovanie nákupu a predaja tovaru.

(540)

PAUL LANGE OSLANY
 PAUL LANGE GROUP

- (550) obrazová
 (591) zelená, tmavomodrá
 (732) PAUL LANGE OSLANY, s.r.o., Mierová 854/37, 972 47 Oslany, SK;
 (740) Námešný Jozef, JUDr., Prievidza, SK;

(111) 231031

- (151) 14.11.2011
 (156) 7.4.2021
 (180) 7.4.2031
 (210) 648-2011
 (220) 7.4.2011
 (442) 4.8.2011
 (450) 4.1.2012

9 (511) 10, 35, 39, 44

- (511) 10 - Ortopedické pomôcky, podporné bandáže, barly, ortopedické topánky, brušné korzety, fyzioterapeutické zariadenia, hydrostatické postele na lekárske účely, masážne prístroje, lekárske prístroje a nástroje, postele špeciálne vyrobené na lekárske účely, matrace na lekárske účely, elastické nákolenníky, ochranné podušky proti preležaninám, ortopedické pomôcky, elektricky vyhrievané pomôcky na lekárske potreby, ortopedické vložky do topánok, lôžka a vozíky, zariadenie ordinácií patriace do tejto triedy.
 35 - Maloobchodná a veľkoobchodná činnosť s liekmi, liečivami, zdravotníckym materiálom a potravinami, obchodný manažment, sprostredkovanie nákupu a predaja tovarov, organizovanie výstav na reklamné a obchodné účely, rozširovanie reklamných oznamov, predvádzanie tovaru, rozširovanie reklamných materiálov zákazníkom (letáky, prospekty, tlačivá, vzorky), distribúcia vzoriek, obchodný alebo podnikateľský prieskum, uverejňovanie reklamných textov, vydávanie reklamných alebo náborových textov, sprostredkovanie a výber tovaru prostredníctvom katalógu, marketing, prenájom reklamných informačných a komunikačných miest, sprostredkovanie v obchodných vzťahoch.
 39 - Balenie, skladovanie, preprava a expedícia tovaru, distribúcia liekov a zdravotníckych pomôcok.
 44 - Lekáreň, lekárske služby, zdravotné strediská, poskytovanie liečebno-preventívnej starostlivosti v neštatnom zdravotníckom zariadení.

(540) ORTOTECH

- (550) slovná
 (732) ORTOTECH spol. s r. o., Nám. L. Svobodu 1, 975 17 Banská Bystrica, SK;
 (740) Belička Ivan, Ing., Banská Bystrica, SK;

(111) 231049

- (151) 14.11.2011
 (156) 24.2.2021
 (180) 24.2.2031
 (210) 5108-2011
 (220) 24.2.2011
 (442) 4.8.2011
 (450) 4.1.2012

9 (511) 41, 42

- (511) 41 - Organizácia a poskytovanie vysokoškolského vzdelávania vo všetkých troch stupňoch vysokoškolského štúdia; vyučovanie a pedagogická činnosť vo všetkých formách vzdelávania v študijných odboroch učiteľstvo akademických predmetov, učiteľstvo výchovných a umelecko-výchovných predmetov, pedagogika, andragogika, filozofia, etika, estetika, história, historické pomocné vedy, dejiny, archívnikstvo, religionistika, dejiny a teória umenia, muzeológia, archeológia, jazyky, literatúra, prekladateľstvo a tlmočníctvo, sociológia, kulturológia, etnológia, politológia, psychológia, žurnalistika, masmediálne štúdiá, knižnično-informačné štúdiá, všeobecné dejiny, všeobecná jazykoveda; skúšanie; preskúšavanie, prednášky, kurzy; akadémie; diaľkové (externé) štúdium; poskytovanie ďalšieho (celoživotného) vzdelávania; organizovanie jazykových kurzov, organizovanie a vedenie konferencií; organizovanie kultúrnych alebo vzdelávacích výstav; organizovanie vedomostných alebo zábavných súťaží; korešpondenčné kurzy; školenia; organizovanie a vedenie kongresov, sympózií, kolokvií a konferencií; organizovanie a vedenie seminárov; poradenstvo v oblasti vzdelávania; praktické cvičenia; elektronická edičná činnosť v malom; filmová tvorba; formátovanie textov s výnimkou na reklamné účely; fotografická reportáž; reportérske služby; výroba rozhlasových a televíznych programov; tvorba videofilmov; vydávanie kníh a časopisov v elektronickej forme; vydávanie kníh, skript, časopisov, učebných pomôcok; odborných periodík, ročníkov; písanie a zverejňovanie textov okrem reklamných; vydávanie textov s výnimkou reklamných alebo náborových; knižnice (požičovne kníh); prekladateľské služby.
 42 - Základný a aplikovaný vedecký výskum, vývoj a bádanie v oblasti sociálnych a pedagogických vied, psychológie, filozofie, jazykov, dejín a literatúry; príprava a realizácia európskych a národných vedeckých a výskumných projektov v oblasti sociálnych a pedagogických vied, psychológie, filozofie, jazykov, dejín a literatúry.

(540)

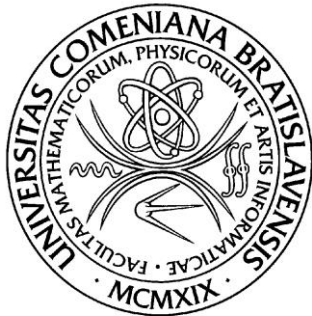
- (550) obrazová
 (732) Univerzita Komenského v Bratislave, Šafárikovo nám. 6, 818 06 Bratislava, SK;

(111) 231052

- (151) 14.11.2011
 (156) 24.2.2021
 (180) 24.2.2031
 (210) 5111-2011
 (220) 24.2.2011
 (442) 4.8.2011

- (450) 4.1.2012
- 9 (511) 41, 42**
- (511) 41 - Organizácia a poskytovanie vysokoškolského vzdelávania vo všetkých troch stupňoch vysokoškolského štúdia; vyučovanie a pedagogická činnosť vo všetkých formách vzdelávania v odboroch matematiky, fyziky a informatiky, didaktiky a filozofických aspektov matematiky, fyziky a informatiky; skúšanie, preskúšavanie, prednášky, kurzy; diaľkové (externé) štúdium; poskytovanie ďalšieho (celoživotného) vzdelávania; organizovanie jazykových kurzov, organizovanie a vedenie konferencií; organizovanie kultúrnych alebo vzdelávacích výstav; organizovanie vedomostných alebo zábavných súťaží; korešpondenčné kurzy; školenia; organizovanie a vedenie kongresov, sympózií a konferencií; poradenská a konzultačná činnosť v oblasti vzdelávania; organizovanie a vedenie seminárov; vydávanie kníh, skript, časopisov, učebných pomôcok, odborných periodík, ročníkov; zverejňovanie textov okrem reklamných; elektronická edičná činnosť; zverejňovanie textov s výnimkou reklamných alebo náborových; knižničná činnosť.
- 42 - Základný a aplikovaný vedecký výskum, vývoj a bádanie v oblasti matematiky, fyziky, informatiky a v oblasti didaktiky a filozofických aspektov matematiky, fyziky a informatiky; príprava a realizácia európskych a národných vedeckých a výskumných projektov v oblasti matematiky, fyziky, informatiky a v oblasti didaktiky a filozofických aspektov matematiky, fyziky a informatiky; počítačové programovanie; inštalácia, zhoto-vovanie kópií a aktualizovanie počítačových programov; tvorba softvéru; obnovovanie počítačových databáz.

(540)



- (550) obrazová
- (732) Univerzita Komenského v Bratislave, Šafárikovo nám. 6, 818 06 Bratislava, SK;

- (111) **231119**
- (151) 12.12.2011
- (156) 17.6.2021
- (180) 17.6.2031
- (210) 1036-2011
- (220) 17.6.2011
- (442) 5.9.2011
- (450) 3.2.2012
- 9 (511) 5, 30, 32**
- (511) 5 - Výživové doplnky v tekutej forme, zaradené do triedy 5.
- 30 - Hotové čaje, ľadové čaje a čajové nápoje; hotové ochutené čaje, ľadové čaje a čajové nápoje, zaradené do triedy 30.
- 32 - Nealkoholické nápoje patriace do triedy 32.
- (540) **MONSTER REHAB**
- (550) slovná
- (732) Monster Energy Company, 1 Monster Way, Corona, California 92879, US;
- (740) Bachratá Magdaléna, Mgr., Bratislava, SK;

- (111) **231129**
- (151) 12.12.2011
- (156) 11.3.2021
- (180) 11.3.2031
- (210) 5169-2011
- (220) 11.3.2011
- (442) 5.9.2011
- (450) 3.2.2012
- 9 (511) 9**
- (511) 9 - Počítačové monitory; plazmové televízory; televízne súpravy; LCD televízory; LCD displeje (displeje z tekutých kryštálov) počítačov; LCD displeje (displeje z tekutých kryštálov); počítače; obrazové skenery; procesory na ukladanie a uchovávanie dát; snímače dát; počítačové klávesnice; skrine počítačov; notebooky; počítačové myši; prepojovacie dosky; set-top boxy; základné počítačové dosky; servery; počítačové terminály; počítačové tlačiarne; osobné počítače; dosky plošných spojov (dosky s plošnými spojmi); diskety nahrávajúce počítačové programy na použitie pri riadení bázy dát a na spracovanie textu; kompaktné disky nahrávajúce počítačové programy na použitie pri riadení bázy dát a na spracovanie textu; ručné počítače; prenosné počítače; počítačové programy na použitie pri riadení bázy dát a na spracovanie textu; svetelné perá; prázdne magnetické disky; ručné elektronické prekladače; elektronické notebooky na uchovávanie obchodných a osobných informácií nahraných na počítačových médiách; elektronické publikácie, najmä knihy o počítačoch, zdrojoch globálnej komunikačnej siete, zábave, správach, cestovaní, strave, vede, umení, príbehoch a/alebo literatúre nahrané na počítačových médiách, vreckových počítačoch; vreckové počítače (personál digital assistants); elektronické publikácie, najmä slovníky anglického jazyka nahrané na počítačových médiách.

(540)

- (550) obrazová
- (732) Top Victory Investments Limited (a corporation incorporated under the laws of Hong Kong), Suite 1023, 10th Floor, Ocean centre, Harbour City, 5 Canton Road, Tsim Sha Tsui, Kowloon, HK;
- (740) PATENTSERVIS BRATISLAVA, a. s., Bratislava, SK;

- (111) **231135**
- (151) 12.12.2011
- (156) 30.3.2021
- (180) 30.3.2031
- (210) 5207-2011
- (220) 30.3.2011
- (442) 5.9.2011
- (450) 3.2.2012
- 9 (511) 35, 43**
- (511) 35 - Administratívna správa hotelov; spravovanie hotelov.
- 43 - Hotelierske služby; penzióny; poskytovanie hotelového ubytovania; prenájom prechodného ubytovania; rezervácia hotelov; kaviarne; reštaurácie; samoobslužné reštaurácie; služby barov.

(540)

APARTMÁNY

KUPEĽNÝ
DOM

- (550) obrazová
 (591) modrá, ružová, biela
 (732) PROPERTY HOLDING, a.s., Panenská 13, 811 03 Bratislava, SK;
 (740) Keményová Ľudmila, JUDr., Bratislava, SK;

(111) 231136

- (151) 12.12.2011
 (156) 30.3.2021
 (180) 30.3.2031
 (210) 5208-2011
 (220) 30.3.2011
 (442) 5.9.2011
 (450) 3.2.2012

9 (511) 35, 43

- (511) 35 - Administratívna správa hotelov; spravovanie hotelov.
 43 - Hotelierske služby; penzióny; poskytovanie hotelového ubytovania; prenájom prechodného ubytovania; rezervácia hotelov; kaviarne; reštaurácie; samoobslužné reštaurácie; služby barov.

(540)

WELLNESS
HOTELKUPEĽNÝ
DOM

- (550) obrazová
 (591) modrá, ružová, biela
 (732) PROPERTY HOLDING, a.s., Panenská 13, 811 03 Bratislava, SK;
 (740) Keményová Ľudmila, JUDr., Bratislava, SK;

(111) 231137

- (151) 12.12.2011
 (156) 30.3.2021
 (180) 30.3.2031
 (210) 5209-2011
 (220) 30.3.2011
 (442) 5.9.2011

(450) 3.2.2012

9 (511) 35, 43

- (511) 35 - Administratívna správa hotelov; spravovanie hotelov.
 43 - Hotelierske služby; penzióny; poskytovanie hotelového ubytovania; prenájom prechodného ubytovania; rezervácia hotelov; kaviarne; reštaurácie; samoobslužné reštaurácie; služby barov.

(540)

WELLNESS
HOTELKUPEĽNÝ
DOM

- (550) obrazová
 (591) žltá, modrá, ružová, biela
 (732) PROPERTY HOLDING, a.s., Panenská 13, 811 03 Bratislava, SK;
 (740) Keményová Ľudmila, JUDr., Bratislava, SK;

(111) 231138

- (151) 12.12.2011
 (156) 30.3.2021
 (180) 30.3.2031
 (210) 5210-2011
 (220) 30.3.2011
 (442) 5.9.2011
 (450) 3.2.2012

9 (511) 35, 43

- (511) 35 - Administratívna správa hotelov; spravovanie hotelov.
 43 - Hotelierske služby; penzióny; poskytovanie hotelového ubytovania; prenájom prechodného ubytovania; rezervácia hotelov; kaviarne; reštaurácie; samoobslužné reštaurácie; služby barov.

(540)

HOTEL

KUPEĽNÝ
DOM

- (550) obrazová
 (591) modrá, ružová, biela
 (732) PROPERTY HOLDING, a.s., Panenská 13, 811 03 Bratislava, SK;
 (740) Keményová Ľudmila, JUDr., Bratislava, SK;

- (111) **231139**
 (151) 12.12.2011
 (156) 30.3.2021
 (180) 30.3.2031
 (210) 5211-2011
 (220) 30.3.2011
 (442) 5.9.2011
 (450) 3.2.2012
- 9 (511) **35, 43**
 (511) 35 - Administratívna správa hotelov; spravovanie hotelov.
 43 - Hotelierske služby; penzióny; poskytovanie hotelového ubytovania; prenájom prechodného ubytovania; rezervácia hotelov; kaviarne; reštaurácie; samoobslužné reštaurácie; služby barov.
- (540)



- (550) obrazová
 (591) modrá, ružová, biela
 (732) PROPERTY HOLDING, a.s., Panenská 13, 811 03 Bratislava, SK;
 (740) Keményová Ľudmila, JUDr., Bratislava, SK;

- (111) **231143**
 (151) 12.12.2011
 (156) 4.4.2021
 (180) 4.4.2031
 (210) 5231-2011
 (220) 4.4.2011
 (442) 5.9.2011
 (450) 3.2.2012
- 9 (511) **29, 31**
 (511) 29 - Zavárané, konzervované, sušené, varené, nakladané ovocie a zelenina.
 31 - Čerstvé ovocie a zelenina.
- (540)



- (550) obrazová
 (591) modrá, žltá, biela
 (732) CHIQUITA BRANDS L.L.C., DCOTA Office Center, 1855 Griffin Road, Suite C-436, Fort Lauderdale, Florida, FL 33004-2275, US;
 (740) Hörmannová Zuzana, Ing., Bratislava, SK;

- (111) **231152**
 (151) 12.12.2011
 (156) 11.4.2021
 (180) 11.4.2031
 (210) 5244-2011
 (220) 11.4.2011
 (442) 5.9.2011
 (450) 3.2.2012
- 9 (511) **5**
 (511) 5 - Farmaceutické prípravky.
- (540) **MICROLAX REGULA**
 (550) slovná
 (732) McNeil AB, , 251 09 Helsingborg, SE;
 (740) Bušová Eva, JUDr., Bratislava, SK;

- (111) **231224**
 (151) 12.12.2011
 (156) 11.3.2021
 (180) 11.3.2031
 (210) 444-2011
 (220) 11.3.2011
 (442) 5.9.2011
 (450) 3.2.2012
- 9 (511) **16, 35, 41**
 (511) 16 - Tlačoviny všetkého druhu vrátane časopisov a slovníkov.
 35 - Reklamná činnosť; marketing.
 41 - Kultúrne a vzdelávacie aktivity.
- (540)



- (550) obrazová
 (591) červená, čierna, biela, modrá
 (732) ARAMIS, spol. s r.o., Slovinská 597/10, 101 00 Praha - Vršovice, CZ;
 (740) BELEŠČÁK & PARTNERS, s.r.o., Piešťany, SK;

- (111) **231261**
 (151) 12.12.2011
 (156) 11.4.2021
 (180) 11.4.2031
 (210) 653-2011
 (220) 11.4.2011
 (310) 61781/2010
 (320) 1.11.2010
 (330) CH
 (442) 5.9.2011
 (450) 3.2.2012
- 9 (511) **3**
 (511) 3 - Antiperspiranty, dezodoranty na osobné použitie, sprchové gély, prípravky na holenie a vonné telové spreje.
- (540) **DANGER ZONE**
 (550) slovná
 (732) Procter & Gamble International Operations SA, 47, route de Saint-Georges, 1213 Petit-Lancy, FR;
 (740) Štros David, JUDr., Bratislava, SK;

- (111) **231267**
 (151) 12.12.2011
 (156) 18.4.2021
 (180) 18.4.2031
 (210) 696-2011
 (220) 18.4.2011

- (442) 5.9.2011
 (450) 3.2.2012
 9 (511) 32, 35
 (511) 32 - Nealkoholické nápoje; šumivé nápoje; prípravky na výrobu nápojov.
 35 - Reklama; reklamná činnosť, propagačná a inzertná činnosť vrátane poskytovania uvedených služieb online (prostredníctvom počítačových a iných sietí), prezentácia služieb na internete ako propagačná činnosť, rozširovanie reklamných materiálov, vydávanie a aktualizovanie reklamných materiálov, poskytovanie obchodných rád a informácií spotrebiteľom, prieskum trhu, podpora predaja pre tretie osoby, odborné obchodné poradenstvo, poskytovanie obchodných informácií, poradenstvo v obchodnej činnosti.
 (540)



- (550) priestorová
 (591) zelená, biela, čierna
 (732) Kofola a. s., súp. č. 1, 013 15 Rajecká Lesná, SK;
 (740) Zathurecky InPaRtners, s. r. o., Banská Bystrica, SK;

- (111) 231287
 (151) 12.12.2011
 (156) 9.5.2021
 (180) 9.5.2031
 (210) 796-2011
 (220) 9.5.2011
 (442) 5.9.2011
 (450) 3.2.2012
 9 (511) 16, 40, 42
 (511) 16 - Fotografie.
 40 - Tlač; ofsetová tlač; fototlač; rámovanie umeleckých diel - adjustovanie fotografií, rámovanie fotografií.
 42 - Grafické dizajnérstvo.

- (540) STELLA
 (550) slovná
 (732) Soos Ladislav, Borinka 69, 900 32 Borinka, SK;

- (111) 231308
 (151) 13.12.2011
 (156) 21.3.2021
 (180) 21.3.2031
 (210) 5189-2011
 (220) 21.3.2011
 (442) 5.9.2011
 (450) 3.2.2012
 9 (511) 5
 (511) 5 - Farmaceutické prípravky, najmä prípravky na odvykanie od fajčenia.

(540) NICORETTE COOLDROPS

- (550) slovná
 (732) McNeil AB, , 251 09 Helsingborg, SE;
 (740) Bušová Eva, JUDr., Bratislava, SK;

- (111) 231312
 (151) 13.12.2011
 (156) 23.5.2021
 (180) 23.5.2031
 (210) 5361-2011
 (220) 23.5.2011
 (442) 5.9.2011
 (450) 3.2.2012

- 9 (511) 5, 32
 (511) 5 - Liečivé vody.
 32 - Minerálne vody, pramenité vody, vody pre dojčatá, balené pitné vody, vody pre športovcov, izotonické nápoje na dopĺňovanie telesných elektrolytov pre športovcov, nealkoholické nápoje z ovocných štiav, energetické nápoje.

(540) ANGELUS AQUATICUS

- (550) slovná
 (732) VODAX, a. s., Sasinkova 5, 811 08 Bratislava, SK;
 (740) Holoubková Mária, Ing., Bratislava, SK;

- (111) 231313
 (151) 13.12.2011
 (156) 23.5.2021
 (180) 23.5.2031
 (210) 5362-2011
 (220) 23.5.2011
 (442) 5.9.2011
 (450) 3.2.2012

- 9 (511) 5, 32
 (511) 5 - Liečivé vody.
 32 - Minerálne vody, pramenité vody, vody pre dojčatá, balené pitné vody, vody pre športovcov, izotonické nápoje na dopĺňovanie telesných elektrolytov pre športovcov, nealkoholické nápoje z ovocných štiav, energetické nápoje.

(540)



- (550) obrazová
 (591) modrá
 (732) VODAX, a. s., Sasinkova 5, 811 08 Bratislava, SK;
 (740) Holoubková Mária, Ing., Bratislava, SK;

- (111) 231343
 (151) 13.1.2012
 (156) 1.4.2021
 (180) 1.4.2031
 (210) 584-2011
 (220) 1.4.2011
 (442) 4.10.2011
 (450) 2.3.2012

- 9 (511) 1, 2, 4, 7, 9, 11, 12, 17, 35, 37, 42

- (511) 1 - Antidetonačné látky do spaľovacích motorov; chemické prípravky na dekarbonizáciu motorov; chladiace zmesi do motorov vozidiel; tmely na karosérie automobilov; látky podporujúce horenie (chemické prísady do motorových olejov); chemické aditíva do motorových palív; prípravky proti vyvetriiu chladiacej kvapaliny v motoroch; prísady chemické do motorových palív; antidetonátory do spaľovacích motorov; tmely na karosérie automobilov.
- 2 - Ochranné nátery na podvozky automobilov, základný ochranný náter na podvozky automobilov.
- 4 - Motorová nafta; motorové oleje; aditíva s výnimkou chemikálií do motorových palív; motorové palivá; pohonné látky; prísady nechemické do motorových palív.
- 7 - Čerpadlá (ako časti strojov, motorov a hnacích strojov); filtre (časti strojov alebo motorov); filtre na čistenie a chladenie vzduchu (do motorov); hlavy valcov do motorov; hnacie motory s výnimkou motorov do pozemných vozidiel; hydraulické motory; chladiče do motorov a hnacích strojov; katalyzátory do motorov; kľby, spojky, spojenia, styky (časti motorov); kľukové skrine strojov, motorov a hnacích strojov; štartér motocyklov (nakopnutím); piesty motorov; zapaľovacie indukory do motorov; motory na stlačený vzduch; ovládacie káble strojov, motorov a hnacích strojov; palivové konvertory do zážihových motorov; regulátory otáčok strojov, motorov a hnacích strojov; remene do motorov a hnacích strojov; remene ventilátorov do motorov; riadiace mechanizmy strojov, motorov a hnacích strojov; spojky, spojenia, styky, kľby (časti motorov); šetriče paliva do motorov; štartéry motorov a hnacích strojov; ťahadlá (spojovacie tyče) na stroje, motory a hnacie stroje; tlmiče motorov; valce motorov a hnacích strojov; ventilátory motorov a hnacích strojov; ventily (časti strojov, motorov a hnacích strojov); vstrekovania do motorov; výfukové potrubia motorov; výfuky motorov; zapaľovacie sviečky do spaľovacích motorov; zapaľovače zážihových motorov; žeraviace sviečky do dieselových motorov; umývacie linky na umývanie automobilov; umývacie zariadenia na automobily.
- 9 - Elektrické automatické zatvárače dverí; autorádiá; regulátory napätia automobilov; automatické indikátory nízkeho tlaku v automobilových pneumatikách; štartovacie (zapaľovacie) káble v motoroch.
- 11 - Automobilové reflektory; zariadenia do automobilov proti oslneniu (výstroj lúčov); klimatizačné zariadenia do automobilov; odmrzovače automobilov; svetlá na automobily; vyhrievacie zariadenia na rozmrazovanie okien automobilov; vykurovacie telesá do automobilov; žiarovky do automobilových smeroviek.
- 12 - Autobusy; autokary; autá; automobilové pneumatiky; automobilové reťaze; automobilové strechy; automobily; karosérie automobilov; plátenné strechy na automobily; autopoľahy; autosedadlá; bezpečnostné pásy na sedadlá automobilov; bezpečnostné sedačky pre deti do automobilov; bezpečnostné sedadlá pre deti do automobilov; bezpečnostné viazania (pásy) na autosedadlá; brzdové čeluste na vozidlá; brzdové diely do vozidiel; brzdové obloženia do vozidiel; brzdy vozidiel; čalúnenie automobilov; čapy na pneumatiky; čelné sklá; duše na kolesá automobilov; dvere na dopravné prostriedky; obruče hláv kolies; hnacie motory do pozemných vozidiel; hnacie reťaze do pozemných vozidiel; prevodové hriadele do pozemných vozidiel; hroty na pneumatiky; hydraulické obvody do vozidiel; kapoty na automobilové motory; kapoty na vozidlá; karosérie dopravných prostriedkov; klaksóny automobilov; kľukové skrine ako časti pozemných vozidiel (s výnimkou motorov); kolesá automobilov; lúče automobilových kolies; lokomobily (trakčné motory); mikrolitážne automobily (kabinové skútre); motocykle; elektrické motory do pozemných vozidiel; ťahacie motory; motory do pozemných vozidiel; motory motocyklov; náboje kolies automobilov; nárazníky automobilov; okenné tabule na okná automobilov; opierky na sedadlá automobilov; uzávery na palivové nádrže automobilov; podvozky automobilov; poľahy na sedadlá bicyklov a moto-

cyklov; protišmykové zariadenia na automobilové pneumatiky; pružiny závesov do automobilov; ráfy kolies automobilov; rámy, podvozky automobilov; reaktívne motory do pozemných vozidiel; reťaze na bicykle a motocykle; sedadlá na bicykle a motocykle; sedadlá automobilov; sedadlové poľahy automobilov; signalizačné zariadenia pri spätnom chode automobilov; spojovacie tyče pre pozemné vozidlá nie ako časti motorov; tienidlá proti slnku do automobilov; tlmiče automobilov; ventily na automobilové pneumatiky; zájazdové autobusy.

17 - Spojovacie hadice do chladičov automobilov.

35 - Administratívne spracovanie obchodných objednávok, fakturácia; grafická úprava tlačovín na reklamné účely; vyhľadávanie informácií v počítačových súboroch (pre zákazníkov); obchodné alebo podnikateľské informácie; prezentácia výrobkov v komunikačných médiách pre maloobchod; organizovanie komerčných alebo reklamných výstav a veľtrhov; organizovanie výstav na komerčné alebo reklamné účely; organizovanie výstav na obchodné a reklamné účely; zbieranie údajov do počítačových databáz; zoraďovanie údajov v počítačových databázach; prenájom reklamného času vo všetkých komunikačných médiách; prenájom reklamných materiálov; reklama; on-line reklama na počítačovej komunikačnej sieti; rozširovanie reklamných materiálov zákazníkom (letáky, prospekty, tlačoviny, vzorky); vydávanie a aktualizovanie reklamných materiálov; rozširovanie reklamných oznamov; prenájom reklamných plôch; zásielkové reklamné služby; uverejňovanie reklamných textov; rozhlasová reklama; rozširovanie reklamných alebo inzertných oznamov; rozširovanie vzoriek tovarov; televízna reklama; účtovníctvo; vedenie účtovných kníh; vydávanie reklamných alebo náborových textov; vylepovanie plagátov; zasielanie reklamných materiálov zákazníkom.

37 - Čistenie automobilov; leštenie automobilov; mazanie automobilov; údržba automobilov; autoopravovne (údržba, opravy a tankovanie); autoservisy (údržba, opravy a tankovanie); umývanie automobilov; umývanie dopravných prostriedkov; leštenie vozidiel; mazanie vozidiel; údržba a opravy motorových vozidiel; oprava opotrebovaných alebo poškodených motorov; oprava opotrebovaných alebo poškodených strojov; oprava pneumatík vulkanizáciou; protektorovanie pneumatík; protihrdzová úprava; ošetrovanie vozidiel protikoróznymi nátermi; opravy havarovaných vozidiel.

42 - Technická kontrola automobilov.

(540) AuCar

(550) slovná

(732) Ulbriková Gabriela, JUDr., Malobielska 70/B, 900 24 Veľký Biel, SK;

(111) 231348

(151) 13.1.2012

(156) 11.4.2021

(180) 11.4.2031

(210) 652-2011

(220) 11.4.2011

(442) 4.10.2011

(450) 2.3.2012

9 (511) 5

(511) 5 - Farmaceutické a veterinárne prípravky; hygienické výrobky na lekárske použitie; dietetické látky prispôbené na lekárske účely, potrava pre dočiatá; náplasti, obväzový materiál; hmoty na plombovanie zubov a zubné vosky; dezinfekčné prostriedky, prípravky na ničenie škodcov; fungicídy, herbicídy.

(540) FERRETAB

(550) slovná

(732) G.L. PHARMA GMBH, Schloßplatz 1, 8502 Lannach, AT;

(740) MAJLINGOVÁ & PARTNERS, s. r. o., Bratislava, SK;

- (111) **231352**
 (151) 13.1.2012
 (156) 21.4.2021
 (180) 21.4.2031
 (210) 721-2011
 (220) 21.4.2011
 (442) 4.10.2011
 (450) 2.3.2012
- 9 (511) 9, 16, 35, 41, 43**
 (511) 9 - Gramofónové platne; hracie zariadenie fungujúce po pripojení na externú obrazovku alebo monitor; lasery s výnimkou laserov na lekárske účely; počítačový softvér; zvukové nahrávacie zariadenie; disky zvukových nahrávok; nosiče zvukových nahrávok; zvukové prehrávacie zariadenia, prehrávače.
 16 - Nálepky, lepiace štítky; výšivkové vzory.
 35 - Reklamné agentúry; reklama; on-line reklama na počítačovej komunikačnej sieti; rozširovanie reklamných materiálov zákazníkom (letáky, prospekty, tlačoviny, vzorky); vydávanie a aktualizovanie reklamných materiálov; rozširovanie reklamných oznamov; prenájom reklamných plôch.
 41 - Prenájom dekorácií; digitálna tvorba obrazov na výstupných zariadeniach; diskotéky (služby); prenájom divadelných dekorácií; divadelné predstavenia; drezúra zvierat; služby v oblasti estrád; filmová tvorba; fotografická reportáž; fotografovanie; hudobné skladateľské služby; informácie o možnostiach zábavy; výchovno-zábavné klubové služby; koncertné siene, sály; organizovanie a vedenie konferencií; organizovanie a vedenie kongresov; služby nahrávacích štúdií; nahrávanie videopások; nočné kluby; organizovanie a vedenie koncertov; organizovanie plesov; organizovanie predstavení (manažérske služby); organizovanie súťaží (vedomostných alebo zábavných); organizovanie súťaží krásy; organizovanie živých vystúpení; plánovanie a organizovanie večierok; prenájom osvetľovacích prístrojov do divadelných sál a televíznych štúdií; prenájom videokamier; reportérske služby; strihanie videopások; organizovanie vedomostných a zábavných súťaží; televízna zábava; výroba rozhlasových a televíznych programov; predaj vstupeniek na zábavné predstavenia; výroba (tvorba) videofilmov; zábava, pobavenie.
 43 - Služby barov; bufety (rýchle občerstvenie); hotelierske služby; kaviarne; poskytovanie hotelového ubytovania; prenájom prednáškových sál; prenájom stoličiek, stolov, obrusov a sklenených výrobkov.

(540)



- (550) obrazová
 (591) biela, čierna, modrá, červená
 (732) Tuček Rudolf, 8. marca 259/6, 962 61 Dobrá Niva, SK;
 (740) Belička Ivan, Ing., Banská Bystrica, SK;

- (111) **231418**
 (151) 13.1.2012
 (156) 10.3.2021
 (180) 10.3.2031
 (210) 5163-2011
 (220) 10.3.2011
 (442) 4.10.2011
 (450) 2.3.2012
- 9 (511) 35, 36, 41, 42**
 (511) 35 - Maloobchodné a veľkoobchodné služby s kancelárskymi potrebami; sprostredkovateľská činnosť v oblasti obchodu s kancelárskymi potrebami; administratívne služby; činnosť pod-

nikateľských, organizačných a ekonomických poradcov; reklamné a marketingové služby; administratívne spracovanie obchodných objednávok; reklamné agentúry; analýzy nákladov; fakturácia; grafická úprava tlačovín na reklamné účely; vyhľadávanie informácií v počítačových súboroch pre zákazníkov; komerčné informačné kancelárie; prezentácia výrobkov v komunikačných médiách pre maloobchod; marketingové štúdie; pomoc pri riadení obchodnej činnosti; poskytovanie obchodných alebo podnikateľských informácií; profesionálne obchodné alebo podnikateľské poradenstvo; obchodné informácie a rady spotrebiteľom; administratívne spracovanie obchodných objednávok; obchodný alebo podnikateľský prieskum; obchodný manažment a podnikové poradenstvo; organizovanie komerčných alebo reklamných výstav a veľtrhov; organizovanie výstav na obchodné a reklamné účely; personálne poradenstvo; pomoc pri riadení obchodnej činnosti; pomoc pri riadení priemyselných alebo obchodných podnikov; poradenstvo pri vedení podnikov; poradenstvo v obchodnej činnosti; odborné obchodné poradenstvo; služby porovnávania cien; reklama; on line reklama na počítačovej komunikačnej sieti; vydávanie a aktualizovanie reklamných materiálov; prenájom reklamných plôch; poradenské služby v oblasti obchodného alebo podnikateľského riadenia; rozširovanie reklamných alebo inzertných oznamov; rozširovanie reklamných materiálov zákazníkom (letáky, prospekty, tlačoviny, vzorky); obchodné informácie a rady spotrebiteľom; vedenie účtovných kníh; vydávanie a aktualizovanie reklamných materiálov; zbieranie údajov do počítačových databáz; zoraďovanie údajov v počítačových databázach.

36 - Prenájom nehnuteľností, bytových a nebytových priestorov bez poskytovania iných než základných služieb spojených s prenájomom s výnimkou prenájmu garáží a skladísk; faktoring a forfajting; finančné analýzy; burzové makléřstvo; vydávanie cenín; elektronický prevod kapitálu; finančné informácie; finančné poradenstvo; finančné služby; kapitálové investície; kliring (bezhotovostné zúčtovanie vzájomných pohľadávok a záväzkov); kurzové záznamy na burze; vedenie nájomných domov; inkasovanie nájomného; správa nehnuteľností; finančné pôžičky; prenájom bytov; prenájom kancelárskych priestorov; platobné prevody vykonávané elektronicky; spravovanie financií; sprostredkovanie (makléřstvo); vyberanie nájomného.

41 - Vykonávanie mimoškolskej vzdelávacej činnosti; informácie o výchove a vzdelávaní; organizovanie a vedenie kongresov; korešpondenčné kurzy; organizovanie a vedenie kolokvií; organizovanie a vedenie konferencií; organizovanie a vedenie seminárov; organizovanie a vedenie sympózií; pedagogické informácie; vyučovanie, vzdelávanie.

42 - Služby súvisiace s počítačovým spracovaním údajov; aktualizovanie počítačových programov; host'ovanie na počítačových stránkach (webových stránkach); inštalácia počítačových programov; návrh počítačových systémov; obnovovanie počítačových databáz; počítačové programovanie; poradenstvo v oblasti počítačového hardvéru; poradenstvo v oblasti počítačových programov; servis počítačových programov; štúdie technických projektov; technický prieskum; tvorba softvéru.

(540) OKTE, a.s.

- (550) slovná
 (732) OKTE, a. s., Mlynské nivy 48, 821 09 Bratislava, SK;

- (111) **231419**
 (151) 13.1.2012
 (156) 10.3.2021
 (180) 10.3.2031
 (210) 5164-2011
 (220) 10.3.2011
 (442) 4.10.2011
 (450) 2.3.2012
- 9 (511) 35, 36, 41, 42**

(511) 35 - Maloobchodné a veľkoobchodné služby s kancelárskymi potrebami; sprostredkovateľská činnosť v oblasti obchodu s kancelárskymi potrebami; administratívne služby; činnosť podnikateľských, organizačných a ekonomických poradcov; reklamné a marketingové služby; administratívne spracovanie obchodných objednávok; reklamné agentúry; analýzy nákladov; fakturácia; grafická úprava tlačovín na reklamné účely; vyhľadávanie informácií v počítačových súboroch pre zákazníkov; komerčné informačné kancelárie; prezentácia výrobkov v komunikačných médiách pre maloobchod; marketingové štúdie; pomoc pri riadení obchodnej činnosti; poskytovanie obchodných alebo podnikateľských informácií; profesionálne obchodné alebo podnikateľské poradenstvo; obchodné informácie a rady spotrebiteľom; administratívne spracovanie obchodných objednávok; obchodný alebo podnikateľský prieskum; obchodný manažment a podnikové poradenstvo; organizovanie komerčných alebo reklamných výstav a veľtrhov; organizovanie výstav na obchodné a reklamné účely; personálne poradenstvo; pomoc pri riadení obchodnej činnosti; pomoc pri riadení priemyselných alebo obchodných podnikov; poradenstvo pri vedení podnikov; poradenstvo v obchodnej činnosti; odborné obchodné poradenstvo; služby porovnávania cien; reklama; on line reklama na počítačovej komunikačnej sieti; vydávanie a aktualizovanie reklamných materiálov; prenájom reklamných plôch; poradenské služby v oblasti obchodného alebo podnikateľského riadenia; rozširovanie reklamných alebo inzertných oznamov; rozširovanie reklamných materiálov zákazníkom (letáky, prospekty, tlačoviny, vzorky); obchodné informácie a rady spotrebiteľom; vedenie účtovných kníh; vydávanie a aktualizovanie reklamných materiálov; zbieranie údajov do počítačových databáz; zoraďovanie údajov v počítačových databázach.

36 - Prenájom nehnuteľností, bytových a nebytových priestorov bez poskytovania iných než základných služieb spojených s prenájomom s výnimkou prenájomu garáží a skladísk; faktoring a forřajting; finančné analýzy; burzové maklérstvo; vydávanie cien; elektronický prevod kapitálu; finančné informácie; finančné poradenstvo; finančné služby; kapitálové investície; klíring (bezhotovostné zúčtovanie vzájomných pohľadávok a záväzkov); kurzové záznamy na burze; vedenie nájomných domov; inkasovanie nájomného; správa nehnuteľností; finančné pôžičky; prenájom bytov; prenájom kancelárskych priestorov; platobné prevody vykonávané elektronicky; spravovanie financií; sprostredkovanie (maklérstvo); vyberanie nájomného.

41 - Vykonávanie mimoškolskej vzdelávacej činnosti; informácie o výchove a vzdelávaní; organizovanie a vedenie kongresov; korešpondenčné kurzy; organizovanie a vedenie kolokvií; organizovanie a vedenie konferencií; organizovanie a vedenie seminárov; organizovanie a vedenie sympózií; pedagogické informácie; vyučovanie, vzdelávanie.

42 - Služby súvisiace s počítačovým spracovaním údajov; aktualizovanie počítačových programov; host'ovanie na počítačových stránkach (webových stránkach); inštalácia počítačových programov; návrh počítačových systémov; obnovovanie počítačových databáz; počítačové programovanie; poradenstvo v oblasti počítačového hardvéru; poradenstvo v oblasti počítačových programov; servis počítačových programov; štúdie technických projektov; technický prieskum; tvorba softvéru.

(540)



(550) obrazová

(732) OKTE, a. s., Mlynské nivy 48, 821 09 Bratislava, SK;

(111) 231420

(151) 13.1.2012

(156) 10.3.2021

(180) 10.3.2031

(210) 5165-2011

(220) 10.3.2011

(442) 4.10.2011

(450) 2.3.2012

9 (511) 35, 36, 41, 42

(511) 35 - Maloobchodné a veľkoobchodné služby s kancelárskymi potrebami; sprostredkovateľská činnosť v oblasti obchodu s kancelárskymi potrebami; administratívne služby; činnosť podnikateľských, organizačných a ekonomických poradcov; reklamné a marketingové služby; administratívne spracovanie obchodných objednávok; reklamné agentúry; analýzy nákladov; fakturácia; grafická úprava tlačovín na reklamné účely; vyhľadávanie informácií v počítačových súboroch pre zákazníkov; komerčné informačné kancelárie; prezentácia výrobkov v komunikačných médiách pre maloobchod; marketingové štúdie; pomoc pri riadení obchodnej činnosti; poskytovanie obchodných alebo podnikateľských informácií; profesionálne obchodné alebo podnikateľské poradenstvo; obchodné informácie a rady spotrebiteľom; administratívne spracovanie obchodných objednávok; obchodný alebo podnikateľský prieskum; obchodný manažment a podnikové poradenstvo; organizovanie komerčných alebo reklamných výstav a veľtrhov; organizovanie výstav na obchodné a reklamné účely; personálne poradenstvo; pomoc pri riadení obchodnej činnosti; pomoc pri riadení priemyselných alebo obchodných podnikov; poradenstvo pri vedení podnikov; poradenstvo v obchodnej činnosti; odborné obchodné poradenstvo; služby porovnávania cien; reklama; on line reklama na počítačovej komunikačnej sieti; vydávanie a aktualizovanie reklamných materiálov; prenájom reklamných plôch; poradenské služby v oblasti obchodného alebo podnikateľského riadenia; rozširovanie reklamných alebo inzertných oznamov; rozširovanie reklamných materiálov zákazníkom (letáky, prospekty, tlačoviny, vzorky); obchodné informácie a rady spotrebiteľom; vedenie účtovných kníh; vydávanie a aktualizovanie reklamných materiálov; zbieranie údajov do počítačových databáz; zoraďovanie údajov v počítačových databázach.

36 - Prenájom nehnuteľností, bytových a nebytových priestorov bez poskytovania iných než základných služieb spojených s prenájomom s výnimkou prenájomu garáží a skladísk; faktoring a forřajting; finančné analýzy; burzové maklérstvo; vydávanie cien; elektronický prevod kapitálu; finančné informácie; finančné poradenstvo; finančné služby; kapitálové investície; klíring (bezhotovostné zúčtovanie vzájomných pohľadávok a záväzkov); kurzové záznamy na burze; vedenie nájomných domov; inkasovanie nájomného; správa nehnuteľností; finančné pôžičky; prenájom bytov; prenájom kancelárskych priestorov; platobné prevody vykonávané elektronicky; spravovanie financií; sprostredkovanie (maklérstvo); vyberanie nájomného.

41 - Vykonávanie mimoškolskej vzdelávacej činnosti; informácie o výchove a vzdelávaní; organizovanie a vedenie kongresov; korešpondenčné kurzy; organizovanie a vedenie kolokvií; organizovanie a vedenie konferencií; organizovanie a vedenie seminárov; organizovanie a vedenie sympózií; pedagogické informácie; vyučovanie, vzdelávanie.

42 - Služby súvisiace s počítačovým spracovaním údajov; aktualizovanie počítačových programov; host'ovanie na počítačových stránkach (webových stránkach); inštalácia počítačových programov; návrh počítačových systémov; obnovovanie počítačových databáz; počítačové programovanie; poradenstvo v oblasti počítačového hardvéru; poradenstvo v oblasti počítačových programov; servis počítačových programov; štúdie technických projektov; technický prieskum; tvorba softvéru.

(540)



- (550) obrazová
 (591) modrá, biela
 (732) OKTE, a. s., Mlynské nivy 48, 821 09 Bratislava, SK;

(111) 231428

- (151) 13.1.2012
 (156) 15.4.2021
 (180) 15.4.2031
 (210) 5257-2011
 (220) 15.4.2011
 (442) 4.10.2011
 (450) 2.3.2012

9 (511) 3, 5

(511) 3 - Výrobky na starostlivosť o pleť, najmä krémy, pleťové mlieka, oleje, hydratačné krémy, pleťové tonikum, gély a čistiace prípravky.

5 - Vitamíny, minerály, výživové doplnky, najmä zdroje vitamínov, minerálov, tukov alebo mastných kyselín, vlákniny, proteínov, sacharidov, enzýmov, aminokyselín, fytochemických látok, bakteriálnych kultúr, prebiotík, tráviacich enzýmov, prírodných a modifikovaných rastlinných zložiek a výťažkov, bylín, bylenných prípravkov, potravinových koncentrátov a/alebo iných nutričných alebo liečivých účinných zložiek v surovej, práškovej, usušenej, tabletovej, kapsulovej, tekutej, tinktúrovej alebo inej forme na prehltnutie obsahujúce lucernu, aloe, angeliku lesnú, ocot z jablčného muštu, amiku (prha), artičoky, Astragalus (kozinec), jačmeň, včelí propolis, betakarotén, čučoriedky, biotín, brezu, horký fenikel, čučoriedkový extrakt, borákový olej (olej z boráka lekárskeho), bromelain, lopúch, koreň lopúcha, kofeín, vápnik, nechťík, califomia poppy (Eschscholzia californica), rascu, Cascara Sagrada, catnip (Nepeta Cataria), kajenské korenice (cayenne), harmanček, chondroitín, chondroitín sulfát, chróm, škoricu, koenzým Q10, med', brusnice, kreatin monohydrát, kurkumín, púpavu, koreň púpavy, čertov pazúr (Harpagophytum procumbens), koreň Dong quai (Sinensis Angelika), Echinaceu, Echinaceu Augustifolia, Echinaceu Pallida, Echinaceu Purpurea, Eleuthero, Epidemium, pupalkový olej, Feverfew (Tanacetum parthenium), krtičník, rybí tuk, fan, fanový olej, kyselina listová, Boswellia sacra (Frankincense), Garcinia Cambogia, cesnak, horec, zázvor, koreň zázvoru, ginkgo bilboa, ženšen, artičoky, glukosamín, glukosamín sulfát, gotu kola, hroznové semenka, výťažok z hroznových semienok, grapefruitové semená, zelený čaj, výťažky zo zeleného čaju, zádušník brečtanový, Gymnema Sylvestre 5-HTP, hloh obecný (Hawthorn Berry), všeliak, chmeľ, konšký gaštan, chren, prasličku, yzop lekársky, jód, železo, izoflavóny, jalovec, riasy, kola orech, lecitín, medovku, l-glutamín, sladké drierko, koreň sladkého drierka, lipu, l-tyrozín, luteín, lyzín, MSM, citrónan horečnatý, horčík, melatonín, metylsulfonylmetán, mlieč zelinný, žihľavu, niacín, olivový list, olivovú vlákninu, Žen-šen (Panax ginseng), kyselinu pantoténovú, enzým papaya, passionflower (Passiflora Incarnata), mäta prieporná, propolis, psyllium, tekvicové semená, resveratrol (trihydroxystilbon), riboflavin, šípky, rozmarín, materskú kašičku, Saccharomyces cerevisiac, lososový olej, serenoa plazivá (saw palmetto), selén, sennu, oxid kremičitý, silymarinové mlieko bodliaka, sóju, špenát, spirulinu, modro-zelenú riasu Spirulinu, ľubovník, prášok stevie, žihľavu dvojdomú, fenikel, tiamín, tuja, kotvičník zemný, kurkumu, koreň kurkumu, tyrozín, medvedicu lekársku, kozlík lekársky, koreň kozlíka lekárskeho (Valeriana officinalis), mladú pšenicu, bielu vrbovú kôru, Hamamel virgínsky a zinok, nutričné energetické tyčinky; bielkovinové a diétne kokteily na podporu všeobecného

zdravia a pohody, na podporu zdravého zažívania, na podporu zdravého zraku a funkcií oka, na podporu zdravia vlasov, na podporu zdravého sluchu, na podporu imunitného systému, na podporu zdravých kĺbov a kostí, na podporu zdravého nervového systému, na podporu zdravého fungovania orgánov, na podporu zdravia dýchacích ciest, na podporu zdravej kože, na podporu zdravých zubov a ústnej hygieny, na podporu zdravého metabolizmu, na podporu mobility a flexibility, pre zdravie kardiovaskulárneho a obehového systému, úpravu tlaku a liečbu prechladnutia a chrípkových príznakov, na liečbu bolesti, na chudnutie, na regulovanie telesnej hmotnosti, na podporu spánku, na zlepšenie funkcie mozgu, mentálneho sústredenia a pamäti a na zmiernenie alergických prejavov; výrobky na starostlivosť o pleť, najmä krémy, pleťové mlieka, oleje, hydratačné krémy, pleťové tonikum, gély a čistiace prípravky na lekárske účely.

(540)

- (550) obrazová
 (732) Jamieson Laboratories Ltd., 4025 Rhodes Drive, Windsor, Ontario N8W 5B5, CA;
 (740) ROTT, RŮŽIČKA & GUTTMANN, v.o.s., Bratislava, SK;

(111) 231463

- (151) 13.1.2012
 (156) 15.4.2021
 (180) 15.4.2031
 (210) 676-2011
 (220) 15.4.2011
 (442) 4.10.2011
 (450) 2.3.2012

9 (511) 9, 35, 42

(511) 9 - Počítačový softvér a hardvér; pamäťové médiá (nosiče údajov a informácií) nahrané aj prázdne; sieťové komponenty potrebné na pripojenie počítačov a telefónov k dátovým a počítačovým sieťam (modemy, sieťové karty, smerovače, rozbočovače, prepínače, bridge), čipové a elektronické karty vrátane platobných; databázy a/alebo informačné produkty na nosičoch a/alebo v elektronických, dátových, informačných a telekomunikačných sieťach, k tomu prislúchajúci softvér a hardvér; multimediálne aplikácie; prístroje na záznam, prenos, prevod a reprodukciu zvuku, obrazu a/alebo dát; rádiotelekomunikačná technika; elektronické multimediálne aplikácie; multimediálne alebo informačné katalógy v elektronickej forme; dáta a/alebo databázy, a/alebo informačné produkty na nosičoch a/alebo v elektronických, dátových, informačných a telekomunikačných sieťach; telefóny a ich príslušenstvo (vrátane mobilných telefónov).

35 - Reklamná a inzertná činnosť; propagácia; marketing; pomoc pri riadení obchodnej a podnikateľskej činnosti; konzultačná činnosť v oblasti obchodnej a podnikateľskej činnosti; sprostredkovateľská činnosť v oblasti obchodu a podnikania; merchandising; ekonomické poradenstvo; poskytovanie informácií (obchodných alebo podnikateľských); sprostredkovateľská a obstarávateľská činnosť v oblasti obchodu; automatické spracovanie informácií; systemizácia informácií do počítačových databáz; komerčné vyhľadávacie služby prostredníctvom

internetu; obchodné sprostredkovanie činnosti v oblasti spojov, telekomunikácií, rádiatelekomunikácií a dátových služieb; obchodné sprostredkovanie činnosti v oblasti výpočtových služieb a informatiky; obchodné sprostredkovanie služieb uvedených v triede 42; maloobchodné služby v oblasti počítačových programov; správa registratúry (administratívne činnosti).

42 - Analytické a projekčné práce v oblasti telekomunikácií a informatiky; vytváranie, modifikovanie a poskytovanie počítačových programov; inštalácia, aktualizácia a údržba počítačových programov; služby programovania počítačov; programovanie, administrácia a monitoring serverov; prevod a konverzia počítačových programov a údajov (okrem fyzickej konverzie); prevod a konverzia údajov a dokumentov z fyzických médií na elektronické médiá; vytváranie a udržiavanie počítačových stránok (webových stránok); prenájom výpočtovej techniky; prenájom serverov; poradenská a konzultačná činnosť v oblasti výpočtovej techniky; poradenská činnosť v oblasti výpočtových služieb a informatiky.

(540) PROCE55

(550) slovná

(732) IT - Consulting s.r.o., Horná 16, 974 01 Banská Bystrica, SK;

(740) Advokátska kancelária Patajová Pataj s.r.o., Banská Bystrica, SK;

(111) 231464

(151) 13.1.2012

(156) 20.4.2021

(180) 20.4.2031

(210) 710-2011

(220) 20.4.2011

(442) 4.10.2011

(450) 2.3.2012

9 (511) 5, 32

(511) 5 - Potravínové doplnky v tekutej forme na báze vitamínových prípravkov.

32 - Nealkoholické nápoje.

(540) UNLEASH THE BEAST!

(550) slovná

(732) Monster Energy Company, 1 Monster Way, Corona, California 92879, US;

(740) Bachratá Magdaléna, Mgr., Bratislava, SK;

(111) 231504

(151) 13.1.2012

(156) 14.2.2021

(180) 14.2.2031

(210) 5082-2011

(220) 14.2.2011

(442) 4.10.2011

(450) 2.3.2012

9 (511) 3, 4, 5, 8, 16, 18, 20, 21, 23, 24, 25, 26, 29, 30, 31, 32, 35

(511) 3 - Mydlá, šampóny, kozmetické krémy, voňavkárské výrobky, kozmetické prípravky, vlasové vodičky, éterické oleje; aromatické látky (esencie); krémy na kožu, krémy na obuv; čistiace prípravky, prípravky na leštenie; bieliace prípravky, pracie prípravky, aviváže; zubné pasty a prípravky na čistenie zubov; čistiace prášky; kozmetické ceruzky, kozmetické taštičky; bieliace a čistiace prípravky na kožu; kúpeľové soli s výnimkou solí na liečebné účely; líčidlá; rúže; laky na nechty; kozmetické farby; ústne vody nie na lekárske účely; toaletné prípravky; vlasové vody, farbivá a tónovače na vlasy, farby na vlasy; voda po holení.

4 - Sviečky na svietenie, parfumované sviečky.

5 - Dietetické a diabetické potraviny upravené na lekárske účely; dietetické a diabetické výrobky obilné, kukuričné, strukovinové, sójové a ich zmesi na lekárske účely; dietetické a diabetické cestoviny a cereálne výrobky na lekárske účely;

detická a dojčenská strava; jedlé rastlinné vlákno s výnimkou požívateľín; vitamínové prípravky, medicínske čaje.

8 - Nožiarsky tovar, príbory; otvárače na konzervy s výnimkou elektrických; krájače na zeleninu; nožnice; pedikúrové súpravy.

16 - Papier a výrobky z papiera, lepenky a kartónové výrobky patriace do triedy 16; obaly papierové, kartónové a lepenkové; tlačoviny, časopisy, katalógy, kalendáre, ročenky; papierové utierky, toaletný papier, papierové vreckovky, papierové obrusy, papierové servítky, fotografie; podložky na stôl s výnimkou textilných; papierové rámy na fotografie; obrazy, obrázky; písacie potreby; potreby pre umelcov patriace do triedy 16; lepidlá na papier a na použitie v domácnosti.

18 - Kožená galantéria; kožené nite, vlákna, šnúry; kabelky, peňaženky, puzdrá a tašky patriace do triedy 18; aktovky, batohy, kufre, dáždniky; kožušiny; kufričky; plážové tašky, plecniaky, torby; pokrývky pre zvieratá; sedlárske výrobky; koženka a výrobky z koženky patriace do triedy 18.

20 - Čalúnený nábytok, kovový nábytok okrem špeciálneho nábytku; nábytkové príslušenstvo a doplnky z dreva, korku, trstiny, trstia, vrbového prútia a plastických hmôt neobšiahnuté v iných triedach; posteľe okrem postelí na lekárske účely, lamelové rošty do postelí okrem kovových, matrace a podhlavníky; vankúše, lôžkoviny okrem posteľnej bielizne, komody, zásuvkové kontajnery, bielizníky, skrine, šatníkové skrine, sedacie súpravy, kreslá, divány, pohovky, poličky, regály, stojany patriace do triedy 20, stolárske výrobky; stoly, stolíky, stoličky, taburetky, toaletné stolíky, rámy patriace do triedy 20; bytové a toaletné zrkadlá; striebrené sklo; obrazové rámy, servírovacie stolíky; príborníky.

21 - Domáce a kuchynské potreby a nádoby; kuchynský riad, hrnce, hrnce, hrnčiarstvo, naberačky, kanvy, kanvičky, karafy, keramika na použitie v domácnosti, jedálenské súpravy, kávové súpravy, koreníčky, cukorníčky, cedidlá pre domácnosť, dózy na čaj, čajníky, čaše, misy, poháre sklenené, demizóny, džbány, fľaše, výrobky z krištáľového skla, porcelán, soľníčky, poháre na ovocie, prostriedky, pomôcky a predmety na čistenie patriace do tejto triedy; prostriedky na umývanie riadu; dávkovače mydla, držiaky na mydlo; držiaky na sviece, držiaky na špáradlá; drôtenky na čistenie, handry na čistenie, kefy, keľarsky tovar, hrebene, mopy, koše na smeti, vedrá, metly, chňapky kuchynské; prachovky; špongie na umývanie, špongie na použitie v domácnosti; domáce mlynčeky s výnimkou elektrických; kuchynské mixéry s výnimkou elektrických; kuchynské dosky na krájanie; kuchynské formy na pečenie, potreby na opekanie; kávovary s výnimkou elektrických, ručné kávové mlynčeky; siťonové fľaše na sódovú vodu; neelektrické prenosné chladiče; termosky; kefy na obuv; toaletné pomôcky; zubné kefy.

23 - Šijacie nite a priadze, bavlnené nite a priadze, hodvábné nite a priadze, pružné nite a priadze na textilné použitie, tkaná bavlna, tkaná vlna, tkaný hodváb, umelé vlákna na použitie v textilnom priemysle; vyšívacie nite a priadze.

24 - Bytový textil; bavlnené textilie; textilné uteráky; lôžkoviny (bielizeň), posteľná bielizeň, posteľné pokrývky a prikrývky, obliečky na vankúše; umývacie rukavice; textilné tapety, textilné látky, textilné obrúsky (prestieranie), textilné vreckovky, textilné utierky, závesy textilné alebo umelohmotné, stolové textilie, kúpeľňové textilie s výnimkou oblečenia; podložky na stôl s výnimkou papierových; paplóny; deky; obrusy s výnimkou papierových; záclony; pleteniny (látky).

25 - Odevy; obuv; šaty, sukne, šatky, šály, tričká; uniformy; vesty; zástery; župany; zvrchníky, kabáty; obleky; spodná bielizeň, podprsienky, termobielizeň; ponožky, pančuchy; pulóvre, svetre; pyžamá; čiapky, pokrývky hlavy; topánky; papuče; sandále; opasky, remene; kravaty; kašmírové šatky; kúpacie čiapky, kúpacie plášte, plavky.

26 - Šijacie ihly, galantérny tovar s výnimkou nití a priadzi, stužky, vlasové spony ozdobné, vlasové ihlice, vlasové príčesky; zipsy na tašky a vrecká; čipky, vyšívky; parochne; sponky do vlasov; špendlíky; gombíky; háčiky a očka; umelé kvety.

29 - Sušené, konzervované a varené ovocie a zelenina; zmesi sušeného ovocia; zmesi sušeného ovocia a orieškov; ovocné šupky; džemy, rôsoly, marmelády, ovocné zaváraniny; arašidové maslo; kokosové maslo; kokos sušený; hrozienka; jedlé oleje a tuky; kukuričný olej; spracované mandle; spracované arašidy; datle; zemiakové lupienky; výrobky zo sóje patriace do triedy 29; sójové mlieko, sójové sušené mlieko, sójové nápoje, grilované morské riasy; jablkový prášok; mlieko, mliečne nápoje (s vysokým obsahom mlieka); mliečne výrobky patriace do triedy 29; maslo, syry, tvaroh, jogurty, kefiry, mäso, ryby s výnimkou živých, hydina nie živá, divina, mäsové výťažky, paštéty, konzervy s rybami; konzervované mäso; vajcia; hotové zeleninové jedlá, hotové jedlá z mäsa, hotové jedlá z mäsa, zeleniny a/alebo ovocia, hotové jedlá z rýb, hotové ovocné jedlá; zemiakové výrobky patriace do triedy 29.

30 - Pekárske, cestovinárske a cukrárske výrobky; múka (potravinárska), múčne výrobky; chlieb, pufované celozrnné chlebičky, pečivo, jemné pečivo, koláče, zákusky, obľátky, sušienky, piškóty, keksy, biskvity, slané tyčinky, cestoviny, strúhanka, cukrovinky, zmrzlina; sójové potraviny patriace do triedy 30; výrobky z upraveného obilia, kukurice alebo strukovín a ich zmesi patriace do triedy 30; ryža; cereálne výrobky; olejiny upravené na ľudskú výživu a vegetariánsku stravu vrátane ich zmesí; müsli; škrobovité potraviny; káva; kávovinové náhradky; čaj; kakao; sušené kvasinky; kvasnice; prášky do pečiva; chuťové omáčky; horčica; korenie; koreniny; ocot; med; soľ kuchynská; mliečne čokoládové, kakaové alebo kávové nápoje; kávové a ovocné náplne a krémy; čokoládové polevy; potravinárske prísady a pochutiny (chuťové prísady); pizza, hotové múčne jedlá, polotovary zhotovené zo surovín patriace do tejto triedy.

31 - Poľnohospodárske, záhradkárské a lesné produkty a plodiny neupravené patriace do triedy 31; semená, rastliny a kvety patriace do tejto triedy; orechy; oriešky lieskové, kešu, sójové a cicerové (nespracované); mak (nespracovaný); kokosové orechy; mandle (ovocie); arašidy; neupravené obilniny; neupravené strukoviny; neupravené olejiny; neupravená kukurica; čerstvé ovocie a zelenina; živé zvieratá; potrava pre zvieratá.

32 - Nealkoholické nápoje; minerálne a šumivé vody; sirupy a iné prípravky na prípravu nápojov; pivo.

35 - Sprostredkovanie predaja a nákupu tovarov; maloobchodná a veľkoobchodná činnosť s tovarmi uvedenými v triedach 3, 4, 5, 8, 16, 18, 20, 21, 23, 24, 25, 26, 29, 30, 31 a 32; obchodné sprostredkovanie služieb uvedených v triede 35 tohto zoznamu prostredníctvom internetu; maloobchodná a veľkoobchodná činnosť s tovarmi uvedenými v triedach 3, 4, 5, 8, 16, 18, 20, 21, 23, 24, 25, 26, 29, 30, 31 a 32 tohto zoznamu prostredníctvom internetu; organizovanie, zabezpečovanie a usporiadanie propagačných a/alebo komerčných výstav a propagačných a reklamných akcií; organizačné služby, vedenie obchodných záležitostí; obchodný manažment a podnikové poradenstvo; marketing, pomoc pri riadení obchodnej činnosti; kancelárie zaoberajúce sa dovozom a vývozom; obchodné zastúpenie tuzemských a zahraničných firiem a subjektov; kancelárske práce.

(540)



(550) obrazová

(732) BONAVITA SERVIS spol. s r. o., Šustekova 18, 851 04 Bratislava, SK;

(740) Kastler Anton, Bratislava, SK;

(111) 231505

(151) 13.1.2012

(156) 21.2.2021

(180) 21.2.2031

(210) 5095-2011

(220) 21.2.2011

(442) 4.10.2011

(450) 2.3.2012

9 (511) 29, 30, 31

(511) 29 - Sušené, konzervované a varené ovocie a zelenina; zmesi sušeného ovocia; zmesi sušeného ovocia a orieškov; ovocné šupky; džemy, rôsoly, marmelády, ovocné zaváraniny; arašidové maslo; kokosové maslo; sušený kokos; hrozienka; jedlé oleje a tuky; kukuričný olej; spracované mandle; spracované arašidy; datle; zemiakové lupienky; výrobky zo sóje patriace do triedy 29; sójové mlieko, sójové sušené mlieko, sójové nápoje, grilované morské riasy; jablkový prášok; mlieko, mliečne nápoje (s vysokým obsahom mlieka); mliečne výrobky patriace do triedy 29; maslo, syry, tvaroh, jogurty, kefiry, mäso, ryby s výnimkou živých, hydina nie živá, divina, mäsové výťažky, paštéty, konzervy s rybami; konzervované mäso; vajcia; hotové zeleninové jedlá, hotové jedlá z mäsa, hotové jedlá z mäsa, zeleniny a/alebo ovocia, hotové jedlá z rýb, hotové ovocné jedlá; zemiakové výrobky patriace do triedy 29.

30 - Pekárske, cestovinárske a cukrárske výrobky; múka (potravinárska), múčne výrobky; chlieb, pufované celozrnné chlebičky, pečivo, jemné pečivo, koláče, zákusky, obľátky, sušienky, piškóty, keksy, biskvity, slané tyčinky, cestoviny, strúhanka, cukrovinky, zmrzlina; sójové potraviny patriace do triedy 30; výrobky z upraveného obilia, kukurice alebo strukovín a ich zmesi patriace do triedy 30; ryža; cereálne výrobky; olejiny upravené na ľudskú výživu a vegetariánsku stravu vrátane ich zmesí; müsli; škrobovité potraviny; káva; kávovinové náhradky; čaj; kakao; sušené kvasinky; kvasnice; prášky do pečiva; chuťové omáčky; horčica; korenie; koreniny; ocot; med; soľ kuchynská; mliečne čokoládové, kakaové alebo kávové nápoje; kávové a ovocné náplne a krémy; čokoládové polevy; potravinárske prísady a pochutiny (chuťové prísady); pizza, hotové múčne jedlá, polotovary zhotovené zo surovín patriace do tejto triedy.

31 - Poľnohospodárske, záhradkárské a lesné produkty a plodiny neupravené patriace do triedy 31; semená, rastliny a kvety patriace do tejto triedy; orechy; oriešky lieskové, kešu, sójové a cicerové (nespracované); mak (nespracovaný); kokosové orechy; mandle (ovocie); arašidy; neupravené obilniny; neupravené strukoviny; neupravené olejiny; neupravená kukurica; čerstvé ovocie a zelenina; živé zvieratá; potrava pre zvieratá.

(540) Dobrotý Radostý Úsmevy

(550) slovná

(732) BONAVITA SERVIS spol. s r. o., Šustekova 18, 851 04 Bratislava, SK;

(740) Kastler Anton, patentový zástupca, Bratislava, SK;

(111) 231509

(151) 13.1.2012

(156) 17.5.2021

(180) 17.5.2031

(210) 5345-2011

(220) 17.5.2011

(442) 4.10.2011

(450) 2.3.2012

9 (511) 3, 5, 44

(511) 3 - Bieliace a iné prípravky na pranie a čistenie bielizne; prípravky na čistenie, leštenie, odmasťovanie a brúsenie; mydlá; voňavkárské výrobky; éterické oleje; kozmetické prípravky; vlasové vodičky; prípravky na čistenie zubov.

5 - Farmaceutické, zverolekárské výrobky; hygienické výrobky na lekárske použitie; dietetické látky prispôbené na lekárske účely; potrava pre dojčatá; náplasti, obväzový materiál; hmoty na plombovanie zubov a zubné vosky; dezinfekčné prostriedky; prípravky na ničenie hmyzu; fungicídy, herbicídy.

44 - Lekárske služby; veterinárne služby; starostlivosť o hygienu a krásu ľudí alebo zvierat; poľnohospodárske, záhradnícke a lesnícke služby.

(540) **Telmark**

(550) slovná

(732) Glenmark Pharmaceuticals s.r.o., Hvězdova 1716/2b, 140 78 Praha, CZ;

(740) GLENMARK PHARMACEUTICALS SK, s.r.o., Bratislava, SK;

(111) **231625**

(151) 13.2.2012

(156) 22.8.2021

(180) 22.8.2031

(210) 1396-2011

(220) 22.8.2011

(442) 4.11.2011

(450) 3.4.2012

9 (511) **30**

(511) 30 - Karamelky, pastilky (cukríky); bonbóny; čaj; chuťovky na báze cereálií; výrobky z kakaa; pralinky; čokoláda; čokoládové nápoje; cukor; cukríky, cukrovinky; oblatky; ovocné želé (cukrovinky); cukrovinky na zdobenie vianočných stromčekov; fondán; jemné pečivo; kakao; kakaové nápoje; karamelky (cukríky); káva; marcipán; mliečne čokoládové nápoje.

(540) **LYRA**

(550) slovná

(732) LYRA GROUP s.r.o., Konečná 1077, 951 12 Ivanka pri Nitre, SK;

(740) Biksadský & Partners, s. r. o., Bratislava, SK;

(111) **231631**

(151) 13.2.2012

(156) 4.4.2021

(180) 4.4.2031

(210) 5229-2011

(220) 4.4.2011

(442) 4.11.2011

(450) 3.4.2012

9 (511) **29**

(511) 29 - Syry.

(540) **MADETA JIHOČESKÝ SYREČEK**

(550) slovná

(732) MADETA a. s., Rudolfovská 246/83, 370 50 České Budějovice, CZ;

(740) Juran Svetozár, JUDr., Bratislava, SK;

(111) **231645**

(151) 13.2.2012

(156) 25.5.2021

(180) 25.5.2031

(210) 5369-2011

(220) 25.5.2011

(442) 4.11.2011

(450) 3.4.2012

9 (511) **3, 5, 44**

(511) 3 - Bieliace a iné prípravky na pranie a čistenie bielizne; prípravky na čistenie, leštenie, odmasťovanie a brúsenie; mydlá; voňavkárské výrobky, éterické oleje, kozmetické prípravky, vlasové vodičky; prípravky na čistenie zubov.

5 - Farmaceutické, zverolekárské výrobky; hygienické výrobky na lekárske použitie; dietetické látky prispôbené na lekárske účely; potrava pre dojčatá; náplasti, obväzový materiál; hmoty na plombovanie zubov a zubné vosky; dezinfekčné prostriedky; prípravky na ničenie hmyzu; fungicídy, herbicídy.

44 - Lekárske služby; veterinárne služby; starostlivosť o hygienu a krásu ľudí alebo zvierat; poľnohospodárske, záhradnícke a lesnícke služby.

(540)

Nebitrix
nebirolol

(550) obrazová

(732) Glenmark Pharmaceuticals s.r.o., Hvězdova 1716/2b, 140 78 Praha, CZ;

(740) GLENMARK PHARMACEUTICALS SK, s.r.o., Bratislava, SK;

(111) **231646**

(151) 13.2.2012

(156) 25.5.2021

(180) 25.5.2031

(210) 5371-2011

(220) 25.5.2011

(442) 4.11.2011

(450) 3.4.2012

9 (511) **3, 5, 44**

(511) 3 - Bieliace a iné prípravky na pranie a čistenie bielizne; prípravky na čistenie, leštenie, odmasťovanie a brúsenie; mydlá; voňavkárské výrobky, éterické oleje, kozmetické prípravky, vlasové vodičky; prípravky na čistenie zubov.

5 - Farmaceutické, zverolekárské výrobky; hygienické výrobky na lekárske použitie; dietetické látky prispôbené na lekárske účely; potrava pre dojčatá; náplasti, obväzový materiál; hmoty na plombovanie zubov a zubné vosky; dezinfekčné prostriedky; prípravky na ničenie hmyzu; fungicídy, herbicídy.

44 - Lekárske služby; veterinárne služby; starostlivosť o hygienu a krásu ľudí alebo zvierat; poľnohospodárske, záhradnícke a lesnícke služby.

(540)

Gletor 20
atorvastatín

(550) obrazová

(732) Glenmark Pharmaceuticals s.r.o., Hvězdova 1716/2b, 140 78 Praha, CZ;

(740) GLENMARK PHARMACEUTICALS SK, s.r.o., Bratislava, SK;

(111) **231663**

(151) 13.2.2012

(156) 3.8.2021

(180) 3.8.2031

(210) 5491-2011

(220) 3.8.2011

(442) 4.11.2011

- (450) 3.4.2012
9 (511) 38
 (511) 38 - Telekomunikácie; telekomunikačné služby; prenos správ týkajúcich sa najmä finančných transakcií; prístup do počítačových sietí zahŕňajúcich bankovníctvo a siete automatickej peňažnej distribúcie; multimedialna komunikácia; digitálne komunikačné systémy; prenos správ a obrázkov pomocou počítačových prostriedkov a prostriedkov spracovania dát; komunikácia pomocou telefonických prostriedkov; online prenos informácií, údajov, správ a obrázkov týkajúcich sa najmä finančných transakcií pomocou celosvetovej počítačovej siete alebo prostredníctvom telekomunikačných sietí, mobilnými alebo bezdrôtovými zariadeniami; online spracovanie finančných transakcií prostredníctvom celosvetovej počítačovej siete alebo prostredníctvom telekomunikačných sietí, mobilnými alebo bezdrôtovými zariadeniami.
- (540) VISA**
 (550) slovná
 (732) Visa International Service Association, 900 Metro Center Boulevard, Foster City, California 94404, US;
 (740) FAJNOR IP s.r.o., Bratislava, SK;

- (111) 231669**
 (151) 13.2.2012
 (156) 5.8.2021
 (180) 5.8.2031
 (210) 5500-2011
 (220) 5.8.2011
 (442) 4.11.2011
 (450) 3.4.2012
9 (511) 43
 (511) 43 - Služby zabezpečujúce stravovanie a podávanie nápojov; prechodné ubytovanie.
(540)



- (550) obrazová
 (732) Plzeňský Prazdroj, a. s., U Prazdroje 7, 304 97 Plzeň, CZ;
 (740) BELEŠČÁK & PARTNERS, s.r.o., Piešťany, SK;

- (111) 231697**
 (151) 13.2.2012
 (156) 28.4.2021
 (180) 28.4.2031
 (210) 742-2011
 (220) 28.4.2011
 (442) 4.11.2011
 (450) 3.4.2012
9 (511) 16, 35, 39
 (511) 16 - Papier, kartón, lepenka a výrobky z týchto materiálov, ktoré nie sú zahrnuté v iných triedach; tlačoviny; publikácie; knihárske výrobky; fotografie; noviny; časopisy (periodiká); periodická a neperiodická tlač; knihy; brožúry; príručky; prospekty; ročenky; katalógy; komiksy; albumy; atlasy; bláhoprajné pohľadnice; formuláre; kalendáre; knižné záložky; listový papier; mapy; nálepky, lepiace štítky; obálky, obaly (papiernický tovar); plagáty; grafické reprodukcie; papiernický tovar a písacie potreby; lepidlá na papier a na použitie v domácnosti; potreby pre umelcov patriace do triedy 16; písacie stroje a kancelárske potreby okrem nábytku; kopirovacie stro-

je; plastikové fólie; obaly, vrecúška a tašky ako obalové materiály alebo na uloženie tovaru; papierové obrúsky; obrúsky (papierové prestieranie); papierové prikrývky na stôl; stolové prestieranie z papiera; papierové obrusy; papierové utierky; toaletný papier; samolepiaci papier; papierové podložky pod poháre; baliaci papier; vrecia z papiera alebo plastických materiálov; papierové ručníky; papierové servítky; vrecká, vrecia, vaky z papiera alebo plastických materiálov na balenie; maľovanky; písacie potreby; reklamné tabule z papiera, kartónu alebo lepenky; ceruzky; držiačky na písacie potreby; zošity; poznámkové zošity; divadelné dekorácie; peračníky; puzdrá na perá; pohľadnice; záložky do knih; plniace perá; perá (kancelárske potreby); školské potreby; pútače z papiera alebo lepenky; etikety s výnimkou textilných; darčekové predmety vyrobené najmä z papiera, lepenky a kartónu; farby ako školské pomôcky; gumené gumovanie; kružidlá na kreslenie; pastelky; pečiatky; tabule na zapichovanie oznamov; tlačivá.

35 - Poradenské služby v podnikovom manažmente pri predaji tovarov a služieb; poradenstvo a manažment pre podniky; obchodný manažment; poskytovanie pomoci pri riadení obchodnej činnosti; poradenstvo súvisiace s riadením obchodnej činnosti; obchodná správa; obchodná administratíva; reklamné, propagačné a informačné služby s tým súvisiace; personálny manažment a manažment ľudských zdrojov; umiestnenie a nábor ľudských zdrojov; sprostredkovanie nákupu a predaja tovarov; reklama; kancelárske práce; organizovanie výstav na reklamné a obchodné účely; rozširovanie reklamných oznamov; predvádzanie tovaru; rozširovanie reklamných materiálov zákazníkom (letáky, prospekty, tlačivá, vzorky); zasielanie reklamných materiálov zákazníkom; vydávanie a aktualizovanie reklamných materiálov; distribúcia vzoriek; obchodný alebo podnikateľský prieskum; prenájom reklamných materiálov; uverejňovanie reklamných textov; vydávanie reklamných alebo náborových textov; vzťahy s verejnosťou; televízna reklama; reklamné agentúry; organizovanie reklamných hier na propagáciu predaja; zbieranie údajov do počítačových databáz; poskytovanie obchodných informačných dát v elektronickej podobe; marketingové štúdie; obchodné plánovanie, marketingový a obchodný výskum; prieskum trhu; prieskum verejnej mienky; prenájom reklamných priestorov; prenájom reklamných plôch; podpora predaja (pre tretie osoby); spracovanie textov; ponuka, sprostredkovanie a výber tovaru prostredníctvom katalógu; reklamná a inzertná činnosť; propagácia; marketing; pomoc pri podnikaní; podnikateľské informácie; reklamná, inzertná a propagačná činnosť prostredníctvom akéhokoľvek média, prostredníctvom telefónnej dátovej alebo informačnej siete; poskytovanie informácií a iných informačných produktov všetkých druhov, a to reklamného charakteru; maloobchodné a/alebo veľkoobchodné služby s tovarmi uvedenými v triede 16 a s toaletnými potrebami, čistiacimi potrebami na osobné použitie, drogeristickým tovarom, parfumami, kozmetikou, kozmetickými prípravkami, prípravkami na starostlivosť o pokožku, farmaceutickými a hygienickými prípravkami, ústnymi vodami, prípravkami starostlivosti o zdravie a prípravkami na osobnú starostlivosť, lekárničkami, s kľúčenkami, zámkami, stavebným materiálom, drobným železiarskym tovarom, výrobkami z kovov a kovových zliatin, elektrickými strojmi a zariadeniami, prístrojmi na nahrávanie, prenos a reprodukciu zvuku alebo obrazu, magnetickými nosičmi údajov, záznamovými diskami, počítačmi strojmi a zariadeniami na spracovanie údajov, počítačmi, batériami, okuliarmi, ortopedickými pomôckami, zariadeniami na osvetľovanie, vykurovanie, varenie, chladenie a sušenie, s nábytkom, rámami, výrobkami z dreva, korku, trstiny a prútia, s holiacimi strojčekmi, elektrickými holiacimi strojčekmi, žiletkami, zubnými kefkami, elektrickými zubnými kefkami, hrebeňmi, špongiami, rámkami na fotografie a obrázky, zrkadlami, domácim riadom a nádobami, skleneným tovarom, porcelánom, kryštálom a hrnciarskymi výrobkami, príbormi a stolovým prestieraním, hrnčekmi, šálkami, taniermi, miskami, vázami, klenotmi, náušnicami, náramkami, náhrdelníkmi, príveskami, sponkami do

vlasov, bižutériu, hodinárskymi a časometrickými prístrojmi, papierom, kartónom a tovarom z týchto materiálov, tlačovými knihami, magazínmi, plagátmi, novinami, papierovým tovarom, s písacími potrebami, hracími kartami, koženým tovarom a tovarom vyrábaným z imitácie kože, kuframi a cestovnými taškami, kabelkami, peňaženkami, dáždnikmi, palicami na chodenie, športovými výrobkami a potrebami pre turistiku, vakmi a taškami, kuframi, cestovnými taškami, dekoratívnymi predmetmi, poťahmi na sedadlá vozidiel, sviečkami, fontánami, príveskami na kľúče, umelými kvetmi, textilným tovarom, textilnými doplnkami, posteľnou bielizňou, prikrývkami, oblečením, odevmi, pokrývkami hlavy a obuvou, rukavicami, kobercami, kancelárskym nábytkom, predložkami, rohožami, linoleom a inými podlahovými krytinami, tapetami, hrami a hračkami, loptami, telocvičňovými a športovými výrobkami, športovými potrebami, vianočnými dekoráciami a stromčekmi, s kanvicami, kvetináčmi, magnetkami, pyrotechnickými výrobkami, s potravinami a s cukrovinkami, jedlom a nápojmi, s konzervovaným jedlom, s mäsom, mäsovými výrobkami, poľnohospodárskymi, záhradníckymi a lesnými produktmi, s rastlinami a kvetmi, jedlom rýchleho občerstvenia, s čerstvým ovocím a zeleninou, s alkoholickými a/alebo nealkoholickými nápojmi, pivom, tabakom, cigaretami a fajčiarskymi predmetmi a zápalkami aj prostredníctvom internetu; sprostredkovanie obchodu s uvedenými tovarmi.

39 - Balenie tovaru; distribúcia tovaru; distribúcia tovaru na dobierku; doručovacie služby; kuriérske služby; doručovanie tovaru; doručovanie balíkov; prenájom skladísk; prenájom skladovacích kontajnerov; prepravné služby; skladovanie tovaru; uskladnenie tovaru; poskytovanie uvedených služieb prostredníctvom komunikačných médií, elektronickej pošty, SMS správ, počítačových sietí a internetu.

(540) MILIÓD DROBNOSTÍ

(550) slovná

(732) POLO TRADE s.r.o., Stará Vajnorská 15, 831 04 Bratislava, SK;

(740) Brichtová Tatiana, JUDr., Bratislava, SK;

(111) 231744

(151) 13.2.2012

(156) 29.7.2021

(180) 29.7.2031

(210) 1275-2011

(220) 29.7.2011

(442) 4.11.2011

(450) 3.4.2012

9 (511) 16, 31, 32, 33, 35, 39, 43

(511) 16 - Etikety s výnimkou textilných; papierové a plastové obaly a tašky; papierové podložky pod poháre; reklamné, propagačné a informačné materiály patriace do tejto triedy; tlačoviny.

31 - Potrava pre zvieratá; slad na výrobu piva a iných liehovín.

32 - Minerálne a sytené vody a iné nealkoholické nápoje; ovocné a zeleninové šťavy a nápoje z nich; pivná mladinka; pivo; prípravky na výrobu nealkoholických nápojov; výťažky z chmeľu na výrobu piva.

33 - Alkoholické nápoje, s výnimkou piva.

35 - Kancelárie zaoberajúce sa dovozom a vývozom; obchodné alebo podnikateľské informácie; prieskum trhu; reklama a inzercia; vydávanie, aktualizovanie a rozširovanie reklamných materiálov; zbieranie údajov do počítačových databáz; účtovníctvo.

39 - Balenie tovaru; doručovanie tovaru; dovoz, doprava; informácie o preprave; informácie o uskladnení; organizovanie ciest; prenájom dopravných prostriedkov; prenájom výčapných a chladiarenských zariadení; prepravné služby; sprostredkovanie prepravy; uskladnenie tovaru.

43 - Bufetové a reštauračné občerstvenie; jedálne a závodné jedálne; poskytovanie prechodného ubytovania; prenájom stoličiek, stolov, obrusov a sklenených výrobkov; rezervovanie prechodného ubytovania.

(540)



(550) obrazová

(591) červená, zlatá, hnedá, biela

(732) Plzeňský Prazdroj Slovensko, a.s., Pivovarská 9, 082 21 Veľký Šariš, SK;

(740) BELEŠČÁK & PARTNERS, s.r.o., Piešťany 1, SK;

(111) 231834

(151) 13.3.2012

(156) 25.8.2021

(180) 25.8.2031

(210) 1454-2011

(220) 25.8.2011

(442) 5.12.2011

(450) 3.5.2012

9 (511) 9, 16, 35, 38, 41

(511) 9 - Zvukové, obrazové a zvukovo-obrazové nahrávky na všetkých druhoch nosičov, ako aj v digitálnej (elektronickej) podobe, informácie, dáta, databázy, katalógy, programy v elektronickej podobe; elektronické publikácie s možnosťou kopírovania; prístroje na nahrávanie, prenos a reprodukciu zvuku alebo obrazu.

16 - Noviny, časopisy, periodiká, knihy a iné tlačoviny, výrobky z papiera, kartónu a lepenky, ktoré nie sú zahrnuté v iných triedach; papiernický tovar a písacie potreby, vzdelávacie a učebné potreby okrem prístrojov, divadelné dekorácie, papierové propagačné materiály, letáky, prospekty, pohľadnice, obálky, obaly (papiernický tovar), peračníky, puzdrá na perá, štítky (papierové nálepky), vyučovacie pomôcky vo forme hier, kancelárske potreby s výnimkou nábytku, kalendáre, príručky, plagáty, listový papier, stolové prestieranie z papiera, papierové obrusy, záložky do kníh, vrecká z papiera alebo plastických materiálov, školské potreby s výnimkou prístrojov, papierové podložky na stôl, nálepky na kancelárske použitie alebo pre domácnosť, ročenky, stojany na perá a ceruzky, papierové podložky pod poháre, oznámenia (papiernický tovar), papierové vložky, papierové zástavy, nože na papier, otváratele na listy, puzdrá na písacie potreby, pútače z papiera alebo lepenky, papierové obrúsky, utierky, etikety s výnimkou textilných, lepiace štítky, darčekové a reklamné predmety z papiera.

35 - Reklamná činnosť; prenájom reklamného času vo všetkých komunikačných médiách, ako aj v počítačovej komunikačnej sieti; prenájom reklamných materiálov; prenájom reklamných plôch; televízna a rozhlasová reklama; rozširovanie reklamných alebo inzertných oznamov a materiálov; organizovanie výstav na komerčné alebo reklamné účely; vydávanie, zverejňovanie a rozširovanie reklamných textov a materiálov; obchodný manažment a poradenstvo; prezentácia výrobkov a služieb v komunikačných médiách; organizovanie reklamných hier na propagáciu predaja; vyhľadávanie sponzorov; poradenské a informačné služby v oblasti uvedených služieb v triede 35; komerčné informačné kancelárie.

38 - Televízne a rozhlasové vysielanie všetkých druhov programov; komunikačné služby prostredníctvom audiotexu, textu, rozhlasu, televízie, počítačovej siete, mobilných telefónov, poskytovanie telekomunikačných služieb; poskytovanie telekomunikačného pripojenia do svetovej počítačovej siete; poskytovanie telekomunikačných kanálov na telenákupe; poskytovanie priestoru na diskusiu na internete; prenos a šírenie

správ, informácií, publikácií, audiovizuálnych diel prostredníctvom komunikačných sietí vrátane internetu; tlačové kancelárie; poradenské a informačné služby v oblasti uvedených služieb v triede 38.

41 - Výroba televíznych a rozhlasových programov; výroba publicistických, spravodajských, zábavných, vzdelávacích, kultúrnych a športových programov; výroba hudobných programov; hudobné skladateľské služby; organizovanie zábavných, kultúrnych, športových a vzdelávacích podujatí; vzdelávacia činnosť; organizovanie vedomostných, športových, zábavných, hudobných a športových súťaží; zábavné služby; organizovanie zábav, karnevalov, plesov; plánovanie a organizovanie večierkov; moderovanie relácií, programov a podujatí; zábavné parky; služby a zábava poskytované v prázdninových táboroch; služby klubov zdravia; výchovno-zábavné klubové služby; organizovanie a vedenie seminárov, kongresov, školení, konferencií; organizovanie živých seminárov, kongresov, školení, konferencií; organizovanie súťaží krásy; organizovanie živých vystúpení; živé predstavenia; filmová, divadelná a hudobná tvorba, služby filmových, divadelných a nahrávacích štúdií; dabingové služby; požičiavanie filmov; požičiavanie filmových premietacích prístrojov a príslušenstva; divadelné predstavenia; výroba divadelných alebo iných predstavení; služby agentúr sprostredkujúcich divadelných, koncertných a varietných umelcov; rezervácia vstupeniek; výroba a prenájom zvukových a zvukovo-obrazových nahrávok; vydavateľská a nakladateľská činnosť s výnimkou vydávania reklamných materiálov; vydávanie kníh, časopisov a iných tlačovín s výnimkou reklamných textov; zverejňovanie a vydávanie textov okrem reklamných; poskytovanie elektronických publikácií online (bez možnosti kopírovania), vydávanie a zverejňovanie elektronických publikácií; elektronická edičná činnosť (DTP služby), organizovanie kultúrnych alebo vzdelávacích výstav; umelecké módné agentúry; kempingové služby spojené so športovým programom, služby súvisiace s telesnými cvičeniami; zábavné služby nočných klubov; poskytovanie počítačových hier (online); informácie o výchove, vzdelávaní; informácie o možnostiach rozptýlenia; informácie o možnostiach zábavy, rekreácie; informácie, správy, novinky z oblasti šoubiznisu; prekladateľské služby; prenájom dekorácií; poskytovanie služieb na oddych a rekreáciu; prenájom audiopriestrojov, videopriestrojov, videorekordérov, premietacích, televíznych prijímačov, filmov, kultúrnych a vzdelávacích potrieb a prístrojov; prenájom športového výstroja s výnimkou dopravných prostriedkov; reportárske služby; pomoc pri výbere povolania; organizovanie lotérií a stávkových hier; poradenské a informačné služby v oblasti uvedených služieb v triede 41; všetky uvedené služby tiež vrátane služieb poskytovaných prostredníctvom internetu, online a interaktívnych počítačových služieb.

(540) Hlas

(550) slovná

(732) ITV Studios Netherlands Content B.V., Koos Postemalaan 8, 1217 ZC Hilversum, NL;

(740) Fajnorová Mária, Ing., Bratislava, SK;

(111) 231835

(151) 13.3.2012

(156) 25.8.2021

(180) 25.8.2031

(210) 1455-2011

(220) 25.8.2011

(442) 5.12.2011

(450) 3.5.2012

9 (511) 9, 16, 35, 38, 41

(511) 9 - Zvukové, obrazové a zvukovo-obrazové nahrávky na všetkých druhoch nosičov, ako aj v digitálnej (elektronickej) podobe, informácie, dáta, databázy, katalógy, programy v elektronickej podobe; elektronické publikácie s možnosťou kopí-

rovania; prístroje na nahrávanie, prenos a reprodukciu zvuku alebo obrazu.

16 - Noviny, časopisy, periodiká, knihy a iné tlačoviny, výrobky z papiera, kartónu a lepenky, ktoré nie sú zahrnuté v iných triedach; papierenkový tovar a písacie potreby, vzdelávacie a učebné potreby okrem prístrojov, divadelné dekorácie, papierové propagačné materiály, letáky, prospekty, pohľadnice, obálky, obaly (papiernický tovar), peračníky, puzdrá na perá, štítky (papierové nálepky), vyučovacie pomôcky vo forme hier, kancelárske potreby s výnimkou nábytku, kalendáre, príručky, plagáty, listový papier, stolové prestieranie z papiera, papierové obrusy, záložky do kníh, vrecká z papiera alebo plastických materiálov, školské potreby s výnimkou prístrojov, papierové podložky na stól, nálepky na kancelárske použitie alebo pre domácnosť, ročenky, stojany na perá a ceruzky, papierové podložky pod poháre, oznámenia (papiernický tovar), papierové vlajky, papierové zástavy, nože na papier, otvárače na listy, puzdrá na písacie potreby, pútače z papiera alebo lepenky, papierové obrúsky, utierky, etikety s výnimkou textilných, lepiace štítky, darčekové a reklamné predmety z papiera.

35 - Reklamná činnosť; prenájom reklamného času vo všetkých komunikačných médiách, ako aj v počítačovej komunikačnej sieti; prenájom reklamných materiálov; prenájom reklamných plôch; televízna a rozhlasová reklama; rozširovanie reklamných alebo inzertných oznamov a materiálov; organizovanie výstav na komerčné alebo reklamné účely; vydávanie, zverejňovanie a rozširovanie reklamných textov a materiálov; obchodný manažment a poradenstvo; prezentácia výrobkov a služieb v komunikačných médiách; organizovanie reklamných hier na propagáciu predaja; vyhľadávanie sponzorov; poradenské a informačné služby v oblasti uvedených služieb v triede 35; komerčné informačné kancelárie.

38 - Televízne a rozhlasové vysielanie všetkých druhov programov; komunikačné služby prostredníctvom audiotexu, textu, rozhlasu, televízie, počítačovej siete, mobilných telefónov, poskytovanie telekomunikačných služieb; poskytovanie telekomunikačného pripojenia do svetovej počítačovej siete; poskytovanie telekomunikačných kanálov na telenákupy; poskytovanie priestoru na diskusiu na internete; prenos a šírenie správ, informácií, publikácií, audiovizuálnych diel prostredníctvom komunikačných sietí vrátane internetu; tlačové kancelárie; poradenské a informačné služby v oblasti uvedených služieb v triede 38.

41 - Výroba televíznych a rozhlasových programov; výroba publicistických, spravodajských, zábavných, vzdelávacích, kultúrnych a športových programov; výroba hudobných programov; hudobné skladateľské služby; organizovanie zábavných, kultúrnych, športových a vzdelávacích podujatí; vzdelávacia činnosť; organizovanie vedomostných, športových, zábavných, hudobných a športových súťaží; zábavné služby; organizovanie zábav, karnevalov, plesov; plánovanie a organizovanie večierkov; moderovanie relácií, programov a podujatí; zábavné parky; služby a zábava poskytované v prázdninových táboroch; služby klubov zdravia; výchovno-zábavné klubové služby; organizovanie a vedenie seminárov, kongresov, školení, konferencií; organizovanie živých seminárov, kongresov, školení, konferencií; organizovanie súťaží krásy; organizovanie živých vystúpení; živé predstavenia; filmová, divadelná a hudobná tvorba, služby filmových, divadelných a nahrávacích štúdií; dabingové služby; požičiavanie filmov; požičiavanie filmových premietacích prístrojov a príslušenstva; divadelné predstavenia; výroba divadelných alebo iných predstavení; služby agentúr sprostredkujúcich divadelných, koncertných a varietných umelcov; rezervácia vstupeniek; výroba a prenájom zvukových a zvukovo-obrazových nahrávok; vydavateľská a nakladateľská činnosť s výnimkou vydávania reklamných materiálov; vydávanie kníh, časopisov a iných tlačovín s výnimkou reklamných textov; zverejňovanie a vydávanie textov okrem reklamných; poskytovanie elektronických publikácií online (bez možnosti kopírovania), vydávanie a zverejňovanie elektronických publikácií; elektronická edičná čin-

nosť (DTP služby), organizovanie kultúrnych alebo vzdelávacích výstav; umelecké módné agentúry; kempingové služby spojené so športovým programom, služby súvisiace s telesnými cvičeniami; zábavné služby nočných klubov; poskytovanie počítačových hier (online); informácie o výchove, vzdelávaní; informácie o možnostiach rozptýlenia; informácie o možnostiach zábavy, rekreácie; informácie, správy, novinky z oblasti šoubiznisu; prekladateľské služby; prenájom dekorácií; poskytovanie služieb na oddych a rekreáciu; prenájom audiopriestrojov, videopriestrojov, videorekordérov, premietačiek, televíznych prijímačov, filmov, kultúrnych a vzdelávacích potrieb a prístrojov; prenájom športového výstroja s výnimkou dopravných prostriedkov; reportérske služby; pomoc pri výbere povolania; organizovanie lotérií a stávkových hier; poradenské a informačné služby v oblasti uvedených služieb v triede 41; všetky uvedené služby tiež vrátane služieb poskytovaných prostredníctvom internetu, online a interaktívnych počítačových služieb.

(540) Hlas ČeskoSlovenska

(550) slovná

(732) ITV Studios Netherlands Content B.V., Koos Postemalaan 8, 1217 ZC Hilversum, NL;

(740) Fajnorová Mária, Ing., Bratislava, SK;

(111) 231836

(151) 13.3.2012

(156) 25.8.2021

(180) 25.8.2031

(210) 1456-2011

(220) 25.8.2011

(442) 5.12.2011

(450) 3.5.2012

9 (511) 9, 16, 35, 38, 41

(511) 9 - Zvukové, obrazové a zvukovo-obrazové nahrávky na všetkých druhoch nosičov, ako aj v digitálnej (elektronickej) podobe, informácie, dáta, databázy, katalógy, programy v elektronickej podobe; elektronické publikácie s možnosťou kopírovania; prístroje na nahrávanie, prenos a reprodukciu zvuku alebo obrazu.

16 - Noviny, časopisy, periodiká, knihy a iné tlačoviny, výrobky z papiera, kartónu a lepenky, ktoré nie sú zahrnuté v iných triedach; papiernický tovar a písacie potreby, vzdelávacie a učebné potreby okrem prístrojov, divadelné dekorácie, papierové propagačné materiály, letáky, prospekty, pohľadnice, obálky, obaly (papiernický tovar), peračníky, puzdrá na perá, štítky (papierové nálepky), vyučovacie pomôcky vo forme hier, kancelárske potreby s výnimkou nábytku, kalendáre, príručky, plagáty, listový papier, stolové prestieranie z papiera, papierové obrusy, záložky do kníh, vrecká z papiera alebo plastických materiálov, školské potreby s výnimkou prístrojov, papierové podložky na stôl, nálepky na kancelárske použitie alebo pre domácnosť, ročenky, stojany na perá a ceruzky, papierové podložky pod poháre, oznámenia (papiernický tovar), papierové vložky, papierové zástavy, nože na papier, otvárače na listy, puzdrá na písacie potreby, pútače z papiera alebo lepenky, papierové obrúsky, utierky, etikety s výnimkou textilných, lepiace štítky, darčekové a reklamné predmety z papiera.

35 - Reklamná činnosť; prenájom reklamného času vo všetkých komunikačných médiách, ako aj v počítačovej komunikačnej sieti; prenájom reklamných materiálov; prenájom reklamných plôch; televízna a rozhlasová reklama; rozširovanie reklamných alebo inzertných oznamov a materiálov; organizovanie výstav na komerčné alebo reklamné účely; vydávanie, zverejňovanie a rozširovanie reklamných textov a materiálov; obchodný manažment a poradenstvo; prezentácia výrobkov a služieb v komunikačných médiách; organizovanie reklamných hier na propagáciu predaja; vyhľadávanie sponzorov; poradenské a informačné služby v oblasti uvedených služieb v triede 35; komerčné informačné kancelárie.

38 - Televízne a rozhlasové vysielanie všetkých druhov programov; komunikačné služby prostredníctvom audiotextu, textu, rozhlasu, televízie, počítačovej siete, mobilných telefónov, poskytovanie telekomunikačných služieb; poskytovanie telekomunikačného pripojenia do svetovej počítačovej siete; poskytovanie telekomunikačných kanálov na telenákupy; poskytovanie priestoru na diskusiu na internete; prenos a šírenie správ, informácií, publikácií, audiovizuálnych diel prostredníctvom komunikačných sietí vrátane internetu; tlačové kancelárie; poradenské a informačné služby v oblasti uvedených služieb v triede 38.

41 - Výroba televíznych a rozhlasových programov; výroba publicistických, spravodajských, zábavných, vzdelávacích, kultúrnych a športových programov; výroba hudobných programov; hudobné skladateľské služby; organizovanie zábavných, kultúrnych, športových a vzdelávacích podujatí; vzdelávacia činnosť; organizovanie vedomostných, športových, zábavných, hudobných a športových súťaží; zábavné služby; organizovanie zábav, karnevalov, plesov; plánovanie a organizovanie večierkov; moderovanie relácií, programov a podujatí; zábavné parky; služby a zábava poskytované v prázdninových táboroch; služby klubov zdravia; výchovno-zábavné klubové služby; organizovanie a vedenie seminárov, kongresov, školení, konferencií; organizovanie živých seminárov, kongresov, školení, konferencií; organizovanie súťaží krásy; organizovanie živých vystúpení; živé predstavenia; filmová, divadelná a hudobná tvorba, služby filmových, divadelných a nahrávacích štúdií; dabingové služby; požičiavanie filmov; požičiavanie filmových premietacích prístrojov a príslušenstva; divadelné predstavenia; výroba divadelných alebo iných predstavení; služby agentúr sprostredkujúcich divadelných, koncertných a varietných umelcov; rezervácia vstupeniek; výroba a prenájom zvukových a zvukovo-obrazových nahrávok; vydateľská a nakladateľská činnosť s výnimkou vydávania reklamných materiálov; vydávanie kníh, časopisov a iných tlačovín s výnimkou reklamných textov; zverejňovanie a vydávanie textov okrem reklamných; poskytovanie elektronických publikácií online (bez možnosti kopírovania), vydávanie a zverejňovanie elektronických publikácií; elektronická edičná činnosť (DTP služby), organizovanie kultúrnych alebo vzdelávacích výstav; umelecké módné agentúry; kempingové služby spojené so športovým programom, služby súvisiace s telesnými cvičeniami; zábavné služby nočných klubov; poskytovanie počítačových hier (online); informácie o výchove, vzdelávaní; informácie o možnostiach rozptýlenia; informácie o možnostiach zábavy, rekreácie; informácie, správy, novinky z oblasti šoubiznisu; prekladateľské služby; prenájom dekorácií; poskytovanie služieb na oddych a rekreáciu; prenájom audiopriestrojov, videopriestrojov, videorekordérov, premietačiek, televíznych prijímačov, filmov, kultúrnych a vzdelávacích potrieb a prístrojov; prenájom športového výstroja s výnimkou dopravných prostriedkov; reportérske služby; pomoc pri výbere povolania; organizovanie lotérií a stávkových hier; poradenské a informačné služby v oblasti uvedených služieb v triede 41; všetky uvedené služby tiež vrátane služieb poskytovaných prostredníctvom internetu, online a interaktívnych počítačových služieb.

(540) ČeskoSlovenský Hlas

(550) slovná

(732) ITV Studios Netherlands Content B.V., Koos Postemalaan 8, 1217 ZC Hilversum, NL;

(740) Fajnorová Mária, Ing., Bratislava, SK;

(111) 231837

(151) 13.3.2012

(156) 25.8.2021

(180) 25.8.2031

(210) 1457-2011

(220) 25.8.2011

(442) 5.12.2011

(450) 3.5.2012
9 (511) 9, 16, 35, 38, 41

(511) 9 - Zvukové, obrazové a zvukovo-obrazové nahrávky na všetkých druhoch nosičov, ako aj v digitálnej (elektronickej) podobe, informácie, dáta, databázy, katalógy, programy v elektronickej podobe; elektronické publikácie s možnosťou kopírovania; prístroje na nahrávanie, prenos a reprodukciu zvuku alebo obrazu.

16 - Noviny, časopisy, periodiká, knihy a iné tlačoviny, výrobky z papiera, kartónu a lepenky, ktoré nie sú zahrnuté v iných triedach; papiernický tovar a písacie potreby, vzdelávacie a učebné potreby okrem prístrojov, divadelné dekorácie, papierové propagačné materiály, letáky, prospekty, pohľadnice, obálky, obaly (papiernický tovar), peračníky, puzdrá na perá, štítky (papierové nálepky), vyučovacie pomôcky vo forme hier, kancelárske potreby s výnimkou nábytku, kalendáre, príručky, plagáty, listový papier, stolové prestieranie z papiera, papierové obrusy, záložky do kníh, vrecká z papiera alebo plastických materiálov, školské potreby s výnimkou prístrojov, papierové podložky na stôl, nálepky na kancelárske použitie alebo pre domácnosť, ročenky, stojany na perá a ceruzky, papierové podložky pod poháre, oznámenia (papiernický tovar), papierové vľajky, papierové zástavy, nože na papier, otvárače na listy, puzdrá na písacie potreby, pútače z papiera alebo lepenky, papierové obrúsky, utierky, etikety s výnimkou textilných, lepiace štítky, darčekové a reklamné predmety z papiera.

35 - Reklamná činnosť; prenájom reklamného času vo všetkých komunikačných médiách, ako aj v počítačovej komunikačnej sieti; prenájom reklamných materiálov; prenájom reklamných plôch; televízna a rozhlasová reklama; rozširovanie reklamných alebo inzertných oznamov a materiálov; organizovanie výstav na komerčné alebo reklamné účely; vydávanie, zverejňovanie a rozširovanie reklamných textov a materiálov; obchodný manažment a poradenstvo; prezentácia výrobkov a služieb v komunikačných médiách; organizovanie reklamných hier na propagáciu predaja; vyhľadávanie sponzorov; poradenské a informačné služby v oblasti uvedených služieb v triede 35; komerčné informačné kancelárie.

38 - Televízne a rozhlasové vysielanie všetkých druhov programov; komunikačné služby prostredníctvom audiotexu, textu, rozhlasu, televízie, počítačovej siete, mobilných telefónov, poskytovanie telekomunikačných služieb; poskytovanie telekomunikačného pripojenia do svetovej počítačovej siete; poskytovanie telekomunikačných kanálov na telenákupe; poskytovanie priestoru na diskusiu na internete; prenos a šírenie správ, informácií, publikácií, audiovizuálnych diel prostredníctvom komunikačných sietí vrátane internetu; tlačové kancelárie; poradenské a informačné služby v oblasti uvedených služieb v triede 38.

41 - Výroba televíznych a rozhlasových programov; výroba publicistických, spravodajských, zábavných, vzdelávacích, kultúrnych a športových programov; výroba hudobných programov; hudobné skladateľské služby; organizovanie zábavných, kultúrnych, športových a vzdelávacích podujatí; vzdelávacia činnosť; organizovanie vedomostných, športových, zábavných, hudobných a športových súťaží; zábavné služby; organizovanie zábav, karnevalov, plesov; plánovanie a organizovanie večierkov; moderovanie relácií, programov a podujatí; zábavné parky; služby a zábava poskytované v prázdninových táboroch; služby klubov zdravia; výchovno-zábavné klubové služby; organizovanie a vedenie seminárov, kongresov, školení, konferencií; organizovanie živých seminárov, kongresov, školení, konferencií; organizovanie súťaží krásy; organizovanie živých vystúpení; živé predstavenia; filmová, divadelná a hudobná tvorba, služby filmových, divadelných a nahrávacích štúdií; dabingové služby; požičiavanie filmov; požičiavanie filmových premietacích prístrojov a príslušenstva; divadelné predstavenia; výroba divadelných alebo iných predstavení; služby agentúr sprostredkujúcich divadelných, koncertných a varietných umelcov; rezervácia vstupeniek; výroba

a prenájom zvukových a zvukovo-obrazových nahrávok; vydavateľská a nakladateľská činnosť s výnimkou vydávania reklamných materiálov; vydávanie kníh, časopisov a iných tlačovín s výnimkou reklamných textov; zverejňovanie a vydávanie textov okrem reklamných; poskytovanie elektronických publikácií online (bez možnosti kopírovania), vydávanie a zverejňovanie elektronických publikácií; elektronická edičná činnosť (DTP služby), organizovanie kultúrnych alebo vzdelávacích výstav; umelecké módné agentúry; kempingové služby spojené so športovým programom, služby súvisiace s telesnými cvičeniami; zábavné služby nočných klubov; poskytovanie počítačových hier (online); informácie o výchove, vzdelávaní; informácie o možnostiach rozptýlenia; informácie o možnostiach zábavy, rekreácie; informácie, správy, novinky z oblasti šoubiznisu; prekladateľské služby; prenájom dekorácií; poskytovanie služieb na oddych a rekreáciu; prenájom audiopriestrojov, videopriestrojov, videorekordérov, premietaciek, televíznych prijímačov, filmov, kultúrnych a vzdelávacích potrieb a prístrojov; prenájom športového výstroja s výnimkou dopravných prostriedkov; reportérské služby; pomoc pri výbere povolania; organizovanie lotérií a stávkových hier; poradenské a informačné služby v oblasti uvedených služieb v triede 41; všetky uvedené služby tiež vrátane služieb poskytovaných prostredníctvom internetu, online a interaktívnych počítačových služieb.

(540) Hlas Slovenska

(550) slovná

(732) ITV Studios Netherlands Content B.V., Koos Postemalaan 8, 1217 ZC Hilversum, NL;

(740) Fajnorová Mária, Ing., Bratislava, SK;

(111) 231838

(151) 13.3.2012

(156) 25.8.2021

(180) 25.8.2031

(210) 1458-2011

(220) 25.8.2011

(442) 5.12.2011

(450) 3.5.2012

9 (511) 9, 16, 35, 38, 41

(511) 9 - Zvukové, obrazové a zvukovo-obrazové nahrávky na všetkých druhoch nosičov, ako aj v digitálnej (elektronickej) podobe, informácie, dáta, databázy, katalógy, programy v elektronickej podobe; elektronické publikácie s možnosťou kopírovania; prístroje na nahrávanie, prenos a reprodukciu zvuku alebo obrazu.

16 - Noviny, časopisy, periodiká, knihy a iné tlačoviny, výrobky z papiera, kartónu a lepenky, ktoré nie sú zahrnuté v iných triedach; papiernický tovar a písacie potreby, vzdelávacie a učebné potreby okrem prístrojov, divadelné dekorácie, papierové propagačné materiály, letáky, prospekty, pohľadnice, obálky, obaly (papiernický tovar), peračníky, puzdrá na perá, štítky (papierové nálepky), vyučovacie pomôcky vo forme hier, kancelárske potreby s výnimkou nábytku, kalendáre, príručky, plagáty, listový papier, stolové prestieranie z papiera, papierové obrusy, záložky do kníh, vrecká z papiera alebo plastických materiálov, školské potreby s výnimkou prístrojov, papierové podložky na stôl, nálepky na kancelárske použitie alebo pre domácnosť, ročenky, stojany na perá a ceruzky, papierové podložky pod poháre, oznámenia (papiernický tovar), papierové vľajky, papierové zástavy, nože na papier, otvárače na listy, puzdrá na písacie potreby, pútače z papiera alebo lepenky, papierové obrúsky, utierky, etikety s výnimkou textilných, lepiace štítky, darčekové a reklamné predmety z papiera.

35 - Reklamná činnosť; prenájom reklamného času vo všetkých komunikačných médiách, ako aj v počítačovej komunikačnej sieti; prenájom reklamných materiálov; prenájom reklamných plôch; televízna a rozhlasová reklama; rozširovanie

reklamných alebo inzertných oznamov a materiálov; organizovanie výstav na komerčné alebo reklamné účely; vydávanie, zverejňovanie a rozširovanie reklamných textov a materiálov; obchodný manažment a poradenstvo; prezentácia výrobkov a služieb v komunikačných médiách; organizovanie reklamných hier na propagáciu predaja; vyhľadávanie sponzorov; poradenské a informačné služby v oblasti uvedených služieb v triede 35; komerčné informačné kancelárie.

38 - Televízne a rozhlasové vysielanie všetkých druhov programov; komunikačné služby prostredníctvom audiotextu, textu, rozhlasu, televízie, počítačovej siete, mobilných telefónov, poskytovanie telekomunikačných služieb; poskytovanie telekomunikačného pripojenia do svetovej počítačovej siete; poskytovanie telekomunikačných kanálov na telenákupy; poskytovanie priestoru na diskusiu na internete; prenos a šírenie správ, informácií, publikácií, audiovizuálnych diel prostredníctvom komunikačných sietí vrátane internetu; tlačové kancelárie; poradenské a informačné služby v oblasti uvedených služieb v triede 38.

41 - Výroba televíznych a rozhlasových programov; výroba publicistických, spravodajských, zábavných, vzdelávacích, kultúrnych a športových programov; výroba hudobných programov; hudobné skladateľské služby; organizovanie zábavných, kultúrnych, športových a vzdelávacích podujatí; vzdelávacia činnosť; organizovanie vedomostných, športových, zábavných, hudobných a športových súťaží; zábavné služby; organizovanie zábav, karnevalov, plesov; plánovanie a organizovanie večierkov; moderovanie relácií, programov a podujatí; zábavné parky; služby a zábava poskytované v prázdninových táboroch; služby klubov zdravia; výchovno-zábavné klubové služby; organizovanie a vedenie seminárov, kongresov, školení, konferencií; organizovanie živých seminárov, kongresov, školení, konferencií; organizovanie súťaží krásy; organizovanie živých vystúpení; živé predstavenia; filmová, divadelná a hudobná tvorba, služby filmových, divadelných a nahrávacích štúdií; dabingové služby; požičiavanie filmov; požičiavanie filmových premietacích prístrojov a príslušenstva; divadelné predstavenia; výroba divadelných alebo iných predstavení; služby agentúr sprostredkujúcich divadelných, koncertných a vartietných umelcov; rezervácia vstupeniek; výroba a prenájom zvukových a zvukovo-obrazových nahrávok; vydateľská a nakladateľská činnosť s výnimkou vydávania reklamných materiálov; vydávanie kníh, časopisov a iných tlačovín s výnimkou reklamných textov; zverejňovanie a vydávanie textov okrem reklamných; poskytovanie elektronických publikácií online (bez možností kopírovania), vydávanie a zverejňovanie elektronických publikácií; elektronická edičná činnosť (DTP služby), organizovanie kultúrnych alebo vzdelávacích výstav; umelecké módné agentúry; kempingové služby spojené so športovým programom, služby súvisiace s telesnými cvičeniami; zábavné služby nočných klubov; poskytovanie počítačových hier (online); informácie o výchove, vzdelávaní; informácie o možnostiach rozptýlenia; informácie o možnostiach zábavy, rekreácie; informácie, správy, novinky z oblasti šoubiznisu; prekladateľské služby; prenájom dekorácií; poskytovanie služieb na oddych a rekreáciu; prenájom audiopriestorov, videopriestorov, videorekordérov, premietacích, televíznych prijímačov, filmov, kultúrnych a vzdelávacích potrieb a prístrojov; prenájom športového výstroja s výnimkou dopravných prostriedkov; reportárske služby; pomoc pri výbere povolania; organizovanie lotérií a stávkových hier; poradenské a informačné služby v oblasti uvedených služieb v triede 41; všetky uvedené služby tiež vrátane služieb poskytovaných prostredníctvom internetu, online a interaktívnych počítačových služieb.

(540) Hlas Slovenskej republiky

(550) slovná

(732) ITV Studios Netherlands Content B.V., Koos Postemalaan 8, 1217 ZC Hilversum, NL;

(740) Fajnorová Mária, Ing., Bratislava, SK;

(111) 231922

(151) 13.3.2012

(156) 16.8.2021

(180) 16.8.2031

(210) 1350-2011

(220) 16.8.2011

(442) 5.12.2011

(450) 3.5.2012

9 (511) 11, 35, 42

(511) 11 - Vzduchotechnické zariadenia, ich súčasti a príslušenstvo; zariadenia a prístroje na osvetlenie, kúrenie, výrobu pary, na varenie, chladenie, ventiláciu, rozvod vody a sanitárne zariadenia.

35 - Inzertná, reklamná a propagačná činnosť; obstaráateľská a sprostredkovateľská činnosť v oblasti obchodu, predovšetkým obchodu so vzduchotechnickými výrobkami; vystavovanie a ponuka tovaru, predovšetkým vzduchotechnického tovaru na účely obchodu a reklamy; obchodná administratíva; marketing.

42 - Poradenská a konzultačná činnosť v oblasti vzduchotechniky.

(540)



(550) obrazová

(591) modrá, zelená, tyrkysová

(732) Multi-VAC spol. s r.o., Fáblovka 586, Polabiny, 533 52 Pardubice, CZ;

(740) inventa Patentová a známková kancelária s.r.o., Bratislava, SK;

(111) 231926

(151) 13.3.2012

(156) 25.8.2021

(180) 25.8.2031

(210) 1459-2011

(220) 25.8.2011

(442) 5.12.2011

(450) 3.5.2012

9 (511) 9, 16, 35, 38, 41

(511) 9 - Zvukové, obrazové a zvukovo-obrazové nahrávky na všetkých druhoch nosičov, ako aj v digitálnej (elektronickej) podobe, informácie, dáta, databázy, katalógy, programy v elektronickej podobe; elektronické publikácie s možnosťou kopírovania; prístroje na nahrávanie, prenos a reprodukciu zvuku alebo obrazu.

16 - Noviny, časopisy, periodiká, knihy a iné tlačoviny, výrobky z papiera, kartónu a lepenky, ktoré nie sú zahrnuté v iných triedach; papiernický tovar a písacie potreby, vzdelávacie a učebné potreby okrem prístrojov, divadelné dekorácie, papierové propagačné materiály, letáky, prospekty, pohľadnice, obálky, obaly (papiernický tovar), peračníky, puzdrá na perá, štítky (papierové nálepky), vyučovacie pomôcky vo forme hier, kancelárske potreby s výnimkou nábytku, kalendáre, príručky, plagáty, listový papier, stolové prestieranie z papiera, papierové obrusy, záložky do kníh, vrecká z papiera alebo plastických materiálov, školské potreby s výnimkou prístrojov, papierové podložky na stôl, nálepky na kancelárske použitie alebo pre domácnosť, ročenky, stojany na perá a ceruzky, papierové podložky pod poháre, oznámenia (papiernický tovar), papierové vľajky, papierové zástavy, nože na papier, otváratele na listy, puzdrá na písacie potreby, pútače z papiera alebo lepenky, papierové obrúsky, utierky, etikety s výnimkou textilných, lepiace štítky, darčekové a reklamné predmety z papiera.

35 - Reklamná činnosť; prenájom reklamného času vo všetkých komunikačných médiách, ako aj v počítačovej komunikačnej sieti; prenájom reklamných materiálov; prenájom reklamných plôch; televízna a rozhlasová reklama; rozširovanie reklamných alebo inzertných oznamov a materiálov; organizovanie výstav na komerčné alebo reklamné účely; vydávanie, zverejňovanie a rozširovanie reklamných textov a materiálov; obchodný manažment a poradenstvo; prezentácia výrobkov a služieb v komunikačných médiách; organizovanie reklamných hier na propagáciu predaja; vyhľadávanie sponzorov; poradenské a informačné služby v oblasti uvedených služieb v triede 35; komerčné informačné kancelárie.

38 - Televízne a rozhlasové vysielanie všetkých druhov programov; komunikačné služby prostredníctvom audiotexu, textu, rozhlasu, televízie, počítačovej siete, mobilných telefónov, poskytovanie telekomunikačných služieb; poskytovanie telekomunikačného pripojenia do svetovej počítačovej siete; poskytovanie telekomunikačných kanálov na telenákupe; poskytovanie priestoru na diskusiu na internete; prenos a šírenie správ, informácií, publikácií, audiovizuálnych diel prostredníctvom komunikačných sietí vrátane internetu; tlačové kancelárie; poradenské a informačné služby v oblasti uvedených služieb v triede 38.

41 - Výroba televíznych a rozhlasových programov; výroba publicistických, spravodajských, zábavných, vzdelávacích, kultúrnych a športových programov; výroba hudobných programov; hudobné skladateľské služby; organizovanie zábavných, kultúrnych, športových a vzdelávacích podujatí; vzdelávacia činnosť; organizovanie vedomostných, športových, zábavných, hudobných a športových súťaží; zábavné služby; organizovanie zábav, karnevalov, plesov; plánovanie a organizovanie večierkov; moderovanie relácií, programov a podujatí; zábavné parky; služby a zábava poskytované v prázdninových táboroch; služby klubov zdravia; výchovno-zábavné klubové služby; organizovanie a vedenie seminárov, kongresov, školení, konferencií; organizovanie živých seminárov, kongresov, školení, konferencií; organizovanie súťaží krásy; organizovanie živých vystúpení; živé predstavenia; filmová, divadelná a hudobná tvorba, služby filmových, divadelných a nahrávacích štúdií; dabingové služby; požičiavanie filmov; požičiavanie filmových premietacích prístrojov a príslušenstva; divadelné predstavenia; výroba divadelných alebo iných predstavení; služby agentúr sprostredkujúcich divadelných, koncertných a varietných umelcov; rezervácia vstupeniek; výroba a prenájom zvukových a zvukovo-obrazových nahrávok; vydavateľská a nakladateľská činnosť s výnimkou vydávania reklamných materiálov; vydávanie kníh, časopisov a iných tlačovín s výnimkou reklamných textov; zverejňovanie a vydávanie textov okrem reklamných; poskytovanie elektronických publikácií online (bez možnosti kopírovania), vydávanie a zverejňovanie elektronických publikácií; elektronická edičná činnosť (DTP služby), organizovanie kultúrnych alebo vzdelávacích výstav; umelecké módné agentúry; kempingové služby spojené so športovým programom, služby súvisiace s telesnými cvičeniami; zábavné služby nočných klubov; poskytovanie počítačových hier (online); informácie o výchove, vzdelávaní; informácie o možnostiach rozptýlenia; informácie o možnostiach zábavy, rekreácie; informácie, správy, novinky z oblasti šoubiznisu; prekladateľské služby; prenájom dekorácií; poskytovanie služieb na oddych a rekreáciu; prenájom audiopriestrojov, videopriestrojov, videorekordérov, premietacích, televíznych prijímačov, filmov, kultúrnych a vzdelávacích potrieb a prístrojov; prenájom športového výstroja s výnimkou dopravných prostriedkov; reportérské služby; pomoc pri výbere povolania; organizovanie lotérií a stávkových hier; poradenské a informačné služby v oblasti uvedených služieb v triede 41; všetky uvedené služby tiež vrátane služieb poskytovaných prostredníctvom internetu, online a interaktívnych počítačových služieb.

(540) Slovenský Hlas

(550) slovná

(732) ITV Studios Netherlands Content B.V., Koos Postemalaan 8, 1217 ZC Hilversum, NL;

(740) Fajnorová Mária, Ing., Bratislava, SK;

(111) 231954

(151) 13.3.2012

(156) 12.8.2021

(180) 12.8.2031

(210) 5521-2011

(220) 12.8.2011

(442) 5.12.2011

(450) 3.5.2012

9 (511) 5

(511) 5 - Očné kvapky.

(540) **OPTIVE PLUS**

(550) slovná

(732) Allergan, Inc., 2525 Dupont Drive, Irvine, CA 92612, US;

(740) Zivko Mijatovic and Partners s.r.o., Bratislava, SK;

(111) 232186

(151) 11.5.2012

(156) 22.7.2021

(180) 22.7.2031

(210) 1239-2011

(220) 22.7.2011

(442) 3.2.2012

(450) 3.7.2012

9 (511) 16, 35, 36, 41, 42, 45

(511) 16 - Publikácie vrátane brožúr, časopisov (periodiká), knihy, príručky, zoznamy, tlačené adresáre; formuláre, tlačivá, pečiatky; vrecká z papiera alebo plastických materiálov na balenie.

35 - Vyhľadávanie, spracovanie a poskytovanie obchodných a podnikateľských informácií; zbieranie údajov do počítačových databáz a poskytovanie informácií z oblasti obchodu a podnikania; poradenská a konzultačná činnosť v oblasti obchodu a podnikania vrátane dovozu a vývozu obchodného tovaru a služieb; kancelárie zaoberajúce sa dovozom a vývozom; podpora predaja (pre tretie osoby); kopírovanie alebo rozmnožovanie dokladov, dokumentov; marketingové štúdie; organizačné, obchodné alebo podnikateľské poradenstvo; poradenské služby v oblasti obchodného alebo podnikateľského riadenia; obchodné oceňovanie a odhady v oblasti podnikania; hospodárske, podnikateľské a obchodné analýzy, predpovede, prognózy, projekty rozvoja; prieskum trhu; organizovanie komerčných alebo propagačných výstav, veľtrhov, firemných prezentácií; reklama a propagácia obchodnej a podnikateľskej činnosti; vydávanie, rozširovanie, zasielanie, uverejňovanie reklamných a propagačných materiálov; on-line reklama na počítačovej komunikačnej sieti.

36 - Colné služby vrátane vydávania medzinárodne unifikovaných colných dokladov - ATA karnetov; finančné informácie, konzultácie a poradenstvo vrátane finančných odhadov a oceňovania; garancie, záruky a kaucie; správa, prenájom, sprostredkovanie nehnuteľností.

41 - Odborné vzdelávania vrátane vedenia a konzultácií, inštruktáží; akadémia (odborného vzdelávania); diaľkové a dištančné štúdium vrátane vzdelávania s podporou počítačovej komunikačnej siete (e-learning, INTERNET); výchovno-zábavné klubové služby; knižnice (požičiavanie kníh) vrátane poskytovania e-publikácií on-line; organizovanie a vedenie kongresov, konferencií, kolokvií, seminárov, sympózií, dielní na výučbu - workshopov; organizovanie súťaží (nie na reklamné, komerčné alebo propagačné účely); vydávanie publikácií, kníh (okrem reklamných, propagačných a náborových).

42 - Certifikačné služby vrátane vydávania osvedčení o pôvode tovaru a overovania dokladov v medzinárodnom obchode;

hostovanie na počítačových stránkach (webstránkach); kontrola kvality; počítačové programovanie, tvorba softvéru; vytváranie a udržiavanie webstránok pre zákazníkov.

45 - Služby arbitráží, rozhodcovských konaní, mediácií pre podnikateľov; právne služby vrátane právneho poradenstva pre podnikateľov a pripomienkovanie návrhov právnych predpisov z oblasti obchodovania a podnikania.

(540)



(550) obrazová

(591) červená, modrá, biela

(732) SLOVENSKÁ OBCHODNÁ A PRIEMYSELNÁ KOMORA (SOPK), Gorkého 9, 816 03 Bratislava, SK;

(111) 232187

(151) 11.5.2012

(156) 22.7.2021

(180) 22.7.2031

(210) 1240-2011

(220) 22.7.2011

(442) 3.2.2012

(450) 3.7.2012

9 (511) 16, 35, 36, 41, 42, 45

(511) 16 - Publikácie vrátane brožúr, časopisov (periodiká), knihy, príručky, zoznamy, tlačené adresáre; formuláre, tlačivá, pečiatky; vrecká z papiera alebo plastických materiálov na balenie.

35 - Vyhľadávanie, spracovanie a poskytovanie obchodných a podnikateľských informácií; zbieranie údajov do počítačových databáz a poskytovanie informácií z oblasti obchodu a podnikania; poradenská a konzultačná činnosť v oblasti obchodu a podnikania vrátane dovozu a vývozu obchodného tovaru a služieb; kancelárie zaoberajúce sa dovozom a vývozom; podpora predaja (pre tretie osoby); kopírovanie alebo rozmnožovanie dokladov, dokumentov; marketingové štúdie; organizačné, obchodné alebo podnikateľské poradenstvo; poradenské služby v oblasti obchodného alebo podnikateľského riadenia; obchodné oceňovanie a odhady v oblasti podnikania; hospodárske, podnikateľské a obchodné analýzy, predpovede, prognózy, projekty rozvoja; prieskum trhu; organizovanie komerčných alebo propagačných výstav, veľtrhov, firemných prezentácií; reklama a propagácia obchodnej a podnikateľskej činnosti; vydávanie, rozširovanie, zasielanie, uverejňovanie reklamných a propagačných materiálov; on-line reklama na počítačovej komunikačnej sieti.

36 - Colné služby vrátane vydávania medzinárodne unifikovaných colných dokladov - ATA karnetov; finančné informácie, konzultácie a poradenstvo vrátane finančných odhadov a oceňovania; garancie, záruky a kaucie; správa, prenájom, sprostredkovanie nehnuteľností.

41 - Odborné vzdelávania vrátane vedenia a konzultácií, inštruktáží; akadémia (odborného vzdelávania); diaľkové a dištančné štúdium vrátane vzdelávania s podporou počítačovej komunikačnej siete (e-learning, INTERNET); výchovno-zábavné klubové služby; knižnice (požičiavanie kníh) vrátane poskytovania e-publikácií on-line; organizovanie a vedenie kongresov, konferencií, kolokvií, seminárov, sympózií, dielní na výučbu - workshopov; organizovanie súťaží (nie na reklamné, komerčné alebo propagačné účely); vydávanie publikácií, kníh (okrem reklamných, propagačných a náborových).

42 - Certifikačné služby vrátane vydávani osvedčení o pôvode tovaru a overovania dokladov v medzinárodnom obchode; hostovanie na počítačových stránkach (webstránkach); kon-

trola kvality; počítačové programovanie, tvorba softvéru; vytváranie a udržiavanie webstránok pre zákazníkov.

45 - Služby arbitráží, rozhodcovských konaní, mediácií pre podnikateľov; právne služby vrátane právneho poradenstva pre podnikateľov a pripomienkovanie návrhov právnych predpisov z oblasti obchodovania a podnikania.

(540) SLOVENSKÁ OBCHODNÁ KOMORA

(550) slovná

(732) SLOVENSKÁ OBCHODNÁ A PRIEMYSELNÁ KOMORA (SOPK), Gorkého 9, 816 03 Bratislava, SK;

(111) 232225

(151) 11.5.2012

(156) 3.10.2021

(180) 3.10.2031

(210) 1655-2011

(220) 3.10.2011

(442) 3.2.2012

(450) 3.7.2012

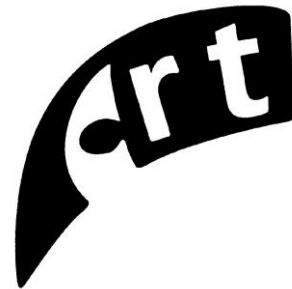
9 (511) 14, 16, 35

(511) 14 - Klenoty.

16 - Obrazy.

35 - Reklama.

(540)



(550) obrazová

(732) Turcel Roman, Šafárika 13, 971 01 Prievidza, SK;

(111) 232227

(151) 11.5.2012

(156) 4.10.2021

(180) 4.10.2031

(210) 1663-2011

(220) 4.10.2011

(442) 3.2.2012

(450) 3.7.2012

9 (511) 35, 39

(511) 35 - Maloobchodná a veľkoobchodná činnosť s potravinovými výrobkami (chlieb, pečivo, ovocie, zelenina, mliečne výrobky, cukrovinky, alkoholické a nealkoholické nápoje, mäso) a s drogériovým tovarom.

39 - Skladovanie tovarov.

(540)



(550) obrazová

(591) žltá, modrá, čierna

(732) MAKOS, a.s., Mičkova 31, 085 01 Bardejov, SK;

- (111) **232229**
 (151) 11.5.2012
 (156) 7.10.2021
 (180) 7.10.2031
 (210) 1682-2011
 (220) 7.10.2011
 (442) 3.2.2012
 (450) 3.7.2012
 9 (511) **44**
 (511) 44 - Zdravotné strediská, zdravotnícka starostlivosť.
 (540)



- (550) obrazová
 (591) žltá, čierna
 (732) Shams, s.r.o., Cesta k nemocnici 1, 974 01 Banská Bystrica, SK;

- (111) **232235**
 (151) 11.5.2012
 (156) 19.10.2021
 (180) 19.10.2031
 (210) 1745-2011
 (220) 19.10.2011
 (442) 3.2.2012
 (450) 3.7.2012
 9 (511) **16, 21, 33, 35**
 (511) 16 - Lepenkové alebo papierové obaly na fľaše.
 21 - Fľaše; otváratele na fľaše; sklenené poháre.
 33 - Víno.
 35 - Rozširovanie reklamných materiálov zákazníkom (letáky, prospekty, tlačoviny, vzorky); vydávanie a aktualizovanie reklamných materiálov; rozširovanie reklamných oznamov.
 (540)



ŠINTAVAN
 AGROFARMA & VINÁRSTVO

- (550) obrazová
 (732) Šintavan s.r.o., Nitrianska 509, 925 51 Šintava, SK;

- (111) **232321**
 (151) 11.5.2012
 (156) 20.10.2021
 (180) 20.10.2031
 (210) 5657-2011
 (220) 20.10.2011
 (442) 3.2.2012
 (450) 3.7.2012
 9 (511) **3, 5, 44**
 (511) 3 - Bieliace a iné prípravky na pranie a čistenie bielizne; prípravky na čistenie, leštenie, odmasťovanie a brúsenie; mydlá; voňavkárské výrobky, éterické oleje, kozmetické prípravky, vlasové vodičky; prípravky na čistenie zubov.

5 - Farmaceutické, zverolekárske výrobky; hygienické výrobky na lekárske použitie; dietetické látky prispôbené na lekárske účely, potrava pre dojčatá; náplasti, obväzový materiál; hmoty na plombovanie zubov a zubné vosky; dezinfekčné prostriedky; prípravky na ničenie hmyzu; fungicidy, herbicidy.
 44 - Lekárske služby; veterinárne služby; starostlivosť o hygienu a krásu ľudí alebo zvierat; poľnohospodárske, záhradnícke a lesnícke služby.

(540) **Trund levetiracetam**

- (550) slovná
 (732) Glenmark Pharmaceuticals s.r.o., Hvězdova 1716/2b, 140 78 Praha, CZ;
 (740) GLENMARK PHARMACEUTICALS SK, s.r.o., Bratislava, SK;

- (111) **232470**
 (151) 12.6.2012
 (156) 23.9.2021
 (180) 23.9.2031
 (210) 5610-2011
 (220) 23.9.2011
 (442) 2.3.2012
 (450) 6.8.2012

- 9 (511) **29**
 (511) 29 - Syry.

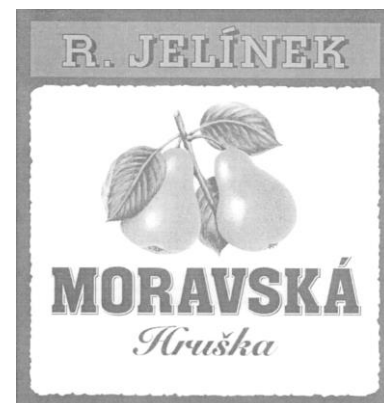
(540) **ZLATÁ NIVA**

- (550) slovná
 (732) LEVICKÉ MLIEKÁRNE a. s., Júrska cesta č. 2, 934 01 Levice, SK;

- (111) **232509**
 (151) 12.6.2012
 (156) 23.8.2021
 (180) 23.8.2031
 (210) 1399-2011
 (220) 23.8.2011
 (442) 2.3.2012
 (450) 6.8.2012

- 9 (511) **33, 35, 40**
 (511) 33 - Alkoholické nápoje s výnimkou piva.
 35 - Sprostredkovanie obchodu s alkoholickými nápojmi, reklama v oblasti alkoholických nápojov.
 40 - Výroba alkoholických nápojov na objednávku pre tretie osoby.

(540)



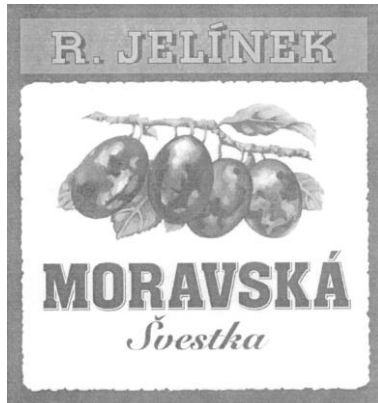
- (550) obrazová
 (732) RUDOLF JELÍNEK, a.s., Razov 472, 763 12 Vizovice, CZ;
 (740) Belička Ivan, Ing., Banská Bystrica, SK;

- (111) **232510**
 (151) 12.6.2012
 (156) 23.8.2021
 (180) 23.8.2031
 (210) 1400-2011
 (220) 23.8.2011
 (442) 2.3.2012
 (450) 6.8.2012

9 (511) 33, 35, 40

- (511) 33 - Alkoholické nápoje s výnimkou piva.
 35 - Sprostredkovanie obchodu s alkoholickými nápojmi, reklama v oblasti alkoholických nápojov.
 40 - Výroba alkoholických nápojov na objednávku pre tretie osoby.

(540)



- (550) obrazová
 (732) RUDOLF JELÍNEK, a.s., Razov 472, 763 12 Vizovice, CZ;
 (740) Belička Ivan, Ing., Banská Bystrica, SK;

- (111) **232617**
 (151) 20.6.2012
 (156) 29.3.2021
 (180) 29.3.2031
 (210) 572-2011
 (220) 29.3.2011
 (442) 5.9.2011
 (450) 6.8.2012

9 (511) 12, 35, 37

- (511) 12 - Autá; autobusy; automobilové podvozky; automobilové reťaze; automobilové strechy; karosérie automobilov; plátne strechy na automobily; autopotáhy; autosedadlá; batožinové nosiče na vozidlá; bezpečnostné pásy na sedadlá automobilov; bezpečnostné sedačky a sedadlá pre deti do automobilov; bezpečnostné viazania (pásy) na autosedadlá; brzdové čeluste, bubny a kotúče na vozidlá; brzdové diely do vozidiel; brzdové obloženia do vozidiel; brzdy vozidiel; čalúnenie automobilov; čapy náprav; čelné sklá; dvere na dopravné prostriedky; obruče na hlavy kolies; hnacie motory do pozemných vozidiel; hnacie reťaze do pozemných vozidiel; prevodovky a prevodové hriadele do pozemných vozidiel; hydraulické obvody do vozidiel; kapoty na automobilové motory; kapoty na vozidlá; karosérie dopravných prostriedkov; klaksóny automobilov; kľukové skrine ako časti pozemných vozidiel (s výnimkou motorov); kolesá automobilov; lôžka pre dopravné prostriedky; lúče automobilových kolies; elektrické motory do pozemných vozidiel; motory do pozemných vozidiel; motory motocyklov; náboje kolies automobilov; nákladné dodávkové vozidlá; nákladné vozidlá; napínače na špice (do kolies); nárazníky automobilov; brzdové obloženie do dopravných prostriedkov; nosiče lyží na autá; obruče hláv kolies; obruče na kolesá vozidiel; odstavné miesta pre vozidlá; okenné tabule na okná automobilov; opierky na sedadlá automobilov; opravárske náradie na opravu pneumatík; automobilové podvozky; potáhy na sedadlá vozidiel; prevodovky do pozemných vozidiel;

diel; prevody do pozemných vozidiel; príchytky (na špice) na kolese; protišmykové reťaze, snehové reťaze; tlmiace pružiny do dopravných prostriedkov; pružiny závesov do automobilov; vzduchové pumpy (výbava automobilov); ráfy kolies automobilov; rámy, podvozky automobilov; reduktory (redukčné ozubené súkolesia do pozemných vozidiel); sedadlá automobilov; sedadlové potáhy automobilov; signalizačné zariadenia pri spätnom chode automobilov; sklopné zadné dosky (časť dopravných prostriedkov); smerovky na dopravné prostriedky; smerovky na vozidlá; spätné zrkadlá; stúpadlá na vozidlá; tienidlá proti slnku do automobilov; tlmiace pružiny na vozidlá; tlmiče automobilov; bezpečnostné viazanie na sedadlá automobilov; volanty vozidiel; potáhy na volanty vozidiel; zabezpečovacie poplašné zariadenia proti odcudzeniu vozidiel; zabezpečovacie zariadenia proti odcudzeniu vozidiel; závažia na vyváženie kolies vozidiel; závesné reťaze pre dopravné prostriedky; závesné tlmiče pre dopravné prostriedky; zdvihacie zadné dvere (časť pozemných vozidiel); vozidlá; zariadenia na pohyb po zemi, vode alebo vo vzduchu; hnacie hriadele vozidiel, homokinetické kĺby a manžety pre vozidlá; ložiskové zostavy náprav; automobilové nosiče; nosiče bicyklov; súkolesia automobilových prevodov; tlmiče perovania; tlmiče podvozkov; volanty; súčiastky a diely pre všetky typy dopravných prostriedkov, najmä pre nákladné, osobné automobily a motocykle; diely automobilových subsystémov; diely a súčasti motorov, bŕzd, podvozkov, prevodov, riadenia, pohonov, náprav, karosérií, kolies a interiérov vozidiel; ťažné zariadenia automobilov; elektrická výzbroj vozidiel patriaca do triedy 12; kryty na automobilové kolesá; disky na kolesá vozidiel; okenné tabule pre okná vozidiel.

35 - Maloobchodné a veľkoobchodné služby s vozidlami, dopravnými prostriedkami a ich dielmi, súčastami a príslušenstvom, s autodoplnkami, s výstrojom a výzbrojou vozidiel, s náhradnými dielcami, s povinnou a doplnkovou výbavou vozidiel s výnimkou pneumatík, plášťov a duší pneumatík; zhromažďovanie rozličných výrobkov, najmä uvedených tovarov (okrem dopravy) s výnimkou pneumatík, plášťov a duší pneumatík, s cieľom umožniť zákazníkovi, aby si mohli tieto výrobky pohodlne prehliadať a nakupovať, a to prostredníctvom maloobchodných predajní, veľkoobchodných predajní, prostredníctvom katalógového predaja alebo elektronickými prostriedkami, prostredníctvom webových stránok alebo prostredníctvom telenákupu; obchodná administratíva; odborné obchodné poradenstvo pri predaji vozidiel, dopravných prostriedkov a ich dielov, súčastí a príslušenstva, autodoplnkov a výbavy s výnimkou odborného obchodného poradenstva pri predaji pneumatík, plášťov a duší pneumatík; reklamné služby; online reklama na počítačovej komunikačnej sieti; organizovanie komerčných alebo reklamných výstav a veľtrhov; prenájom reklamných priestorov; analýzy nákladov; fakturácia; obchodné alebo podnikateľské informácie s výnimkou informácií o pneumatikách, plášťoch a dušiach pneumatík; zasielanie reklamných materiálov, reklamných časopisov a vzoriek zákazníkovi; obchodné informácie a rady spotrebiteľom s výnimkou informácií a rád spotrebiteľom o pneumatikách, plášťoch a dušiach pneumatík; administratívne spracovanie obchodných objednávok; obchodný alebo podnikateľský prieskum; vydávanie a aktualizovanie reklamných alebo náborových materiálov; organizovanie výstav a verejných prezentácií na obchodné alebo reklamné účely, predovšetkým v súvislosti s uvedenými tovarmi; predvádzanie na reklamné účely a podporu predaja; vzťahy s verejnosťou; marketingové štúdie; kancelárie zaoberajúce sa dovozom, vývozom alebo reexportom; podpora predaja pre tretie osoby; účtovníctvo; vedenie kartoték v počítači; sekretárske služby; poskytovanie informácií o uvedených službách prostredníctvom komunikačných médií, elektronickej pošty, SMS správ, počítačových sietí a internetu; obchodné sprostredkovanie služieb v triedach 35, 36, 37, 39 a 41.

37 - Autoopravovne (údržba, opravy a tankovanie); čistenie automobilov; leštenie automobilov; mazanie automobilov; údržba automobilov; čistenie interiérov; údržba a opravy mo-

torových vozidiel; opravy motorov; ošetrovanie vozidiel protikoróznymi nátermi; umývanie dopravných prostriedkov; opravy havarovaných vozidiel; montáž, opravy a údržba príslušenstva motorových vozidiel; služby klampiárov; opravy karosérií; nastavovanie dopravných prostriedkov; odborné informácie o opravách vozidiel; údržba a opravy vozidiel; čalúnenie a čalúnnické opravy interiérov v dopravných prostriedkoch; oprava opotrebovaných alebo poškodených motorov; inštalácia a opravy zabezpečovacích zariadení proti odcudzeniu vozidiel; striekanie, tmelenie a lakovanie vozidiel; montáž a demontáž častí a súčastí motorových vozidiel; montáž a demontáž autopríslušenstva, emisné kontroly motorových vozidiel; stavebníctvo (stavebná činnosť); inštalácia, montáž a opravy výrobných a opravárskych technológií v automobilovom priemysle; poradenská činnosť v oblasti servisu v automobilovom priemysle; poskytovanie informácií o uvedených službách prostredníctvom komunikačných médií, elektronickej pošty, SMS správ, počítačových sietí a internetu.

(540)



(550) obrazová

(591) modrá, červená

(732) ELIT SLOVAKIA, s. r. o., Kolmá 4, 851 01 Bratislava, SK;

(740) Porubčan Róbert, Ing., Ivanka pri Dunaji, SK;

(111) 232618

(151) 20.6.2012

(156) 29.3.2021

(180) 29.3.2031

(210) 574-2011

(220) 29.3.2011

(442) 5.9.2011

(450) 6.8.2012

9 (511) 12, 35, 37

(511) 12 - Autá; autobusy; automobilové podvozky; automobilové reťaze; automobilové strechy; karosérie automobilov; plátenné strechy na automobily; autopoťahy; autosedadlá; batožinové nosiče na vozidlá; bezpečnostné pásy na sedadlá automobilov; bezpečnostné sedačky a sedadlá pre deti do automobilov; bezpečnostné viazania (pásy) na autosedadlá; brzdové čeluste, bubny a kotúče na vozidlá; brzdové diely do vozidiel; brzdové obloženia do vozidiel; brzdy vozidiel; čalúnenie automobilov; čapy náprav; čelné sklá; dvere na dopravné prostriedky; obruče na hlavy kolies; hnacie motory do pozemných vozidiel; hnacie reťaze do pozemných vozidiel; prevodovky a prevodové hriadele do pozemných vozidiel; hydraulické obvody do vozidiel; kapoty na automobilové motory; kapoty na vozidlá; karosérie dopravných prostriedkov; klaksóny automobilov; kľukové skrine ako časti pozemných vozidiel (s výnimkou motorov); kolesá automobilov; lôžka pre dopravné prostriedky; lúče automobilových kolies; elektrické motory do pozemných vozidiel; motory do pozemných vozidiel; motory motocyklov; náboje kolies automobilov; nákladné dodávkové vozidlá; nákladné vozidlá; napínače na špice (do kolies); nárazníky automobilov; brzdové obloženie do dopravných prostriedkov; nosiče lyží na autá; obruče hláv kolies; obruče na kolesá vozidiel; odstavne miesta pre vozidlá; okenné tabule na okná automobilov; opierky na sedadlá automobilov; opravárske náradie na opravu pneumatík; automobilové podvozky; poťahy na sedadlá vozidiel; prevodovky do pozemných vozidiel; prevody do pozemných vozidiel; prichytky (na špice) na kolese; protišmykové reťaze, snehové reťaze; tlmiace pružiny do dopravných prostriedkov; pružiny závesov do automobi-

lov; vzduchové pumpy (výbava automobilov); ráfy kolies automobilov; rámy, podvozky automobilov; reduktory (redukčné ozubené súkolesia do pozemných vozidiel); sedadlá automobilov; sedadlové poťahy automobilov; signalizačné zariadenia pri spätnom chode automobilov; sklopné zadné dosky (časti dopravných prostriedkov); smerovky na dopravné prostriedky; smerovky na vozidlá; spätné zrkadlá; stúpadlá na vozidlá; tienidlá proti slnku do automobilov; tlmiace pružiny na vozidlá; tlmiče automobilov; bezpečnostné viazanie na sedadlá automobilov; volanty vozidiel; poťahy na volanty vozidiel; zabezpečovacie poplašné zariadenia proti odcudzeniu vozidiel; zabezpečovacie zariadenia proti odcudzeniu vozidiel; závažie na vyváženie kolies vozidiel; závesné reťazce pre dopravné prostriedky; závesné tlmiče pre dopravné prostriedky; zdvíhacie zadné dvere (časti pozemných vozidiel); vozidlá; zariadenia na pohyb po zemi, vode alebo vo vzduchu; hnacie hriadele vozidiel, homokinetické kĺby a manžety pre vozidlá; ložiskové zostavy náprav; automobilové nosiče; nosiče bicyklov; súkolesia automobilových prevodov; tlmiče perovania; tlmiče podvozkov; volanty; súčastky a diely pre všetky typy dopravných prostriedkov, najmä pre nákladné, osobné automobily a motocykle; diely automobilových subsystémov; diely súčasť motov, bŕzd, podvozkov, prevodov, riadenia, pohonov, náprav, karosérií, kolies a interiérov vozidiel; ťažné zariadenia automobilov; elektrická výzbroj vozidiel patriaca do triedy 12; kryty na automobilové kolesá; disky na kolesá vozidiel; okenné tabule pre okná vozidiel.

35 - Maloobchodné a veľkoobchodné služby s vozidlami, dopravnými prostriedkami a ich dielmi, súčasťami a príslušenstvom, s autodoplnkami, s výstrojom a výzbrojou vozidiel, s náhradnými dielcami, s povinnou a doplnkovou výbavou vozidiel s výnimkou pneumatík, plášťov a duší pneumatík; zhromažďovanie rozličných výrobkov, najmä uvedených tovarov (okrem dopravy) s výnimkou pneumatík, plášťov a duší pneumatík, s cieľom umožniť zákazníkovi, aby si mohli tieto výrobky pohodlne prehliadať a nakupovať, a to prostredníctvom maloobchodných predajní, veľkoobchodných predajní, prostredníctvom katalógového predaja alebo elektronickými prostriedkami, prostredníctvom webových stránok alebo prostredníctvom telenákupu; obchodná administratíva; odborné obchodné poradenstvo pri predaji vozidiel, dopravných prostriedkov a ich dielov, súčasť a príslušenstva, autodoplnkov a výbavy s výnimkou odborného obchodného poradenstva pri predaji pneumatík, plášťov a duší pneumatík; reklamné služby; online reklama na počítačovej komunikačnej sieti; organizovanie komerčných alebo reklamných výstav a veľtrhov; prenájom reklamných priestorov; analýzy nákladov; fakturácia; obchodné alebo podnikateľské informácie s výnimkou informácií o pneumatikách, plášťoch a dušiach pneumatík; zasielanie reklamných materiálov, reklamných časopisov a vzoriek zákazníkom; obchodné informácie a rady spotrebiteľom s výnimkou informácií a rád spotrebiteľom o pneumatikách, plášťoch a dušiach pneumatík; administratívne spracovanie obchodných objednávok; obchodný alebo podnikateľský prieskum; vydávanie a aktualizovanie reklamných alebo náborových materiálov; organizovanie výstav a verejných prezentácií na obchodné alebo reklamné účely, predovšetkým v súvislosti s uvedenými tovarmi; predvádzanie na reklamné účely a podporu predaja; vzťahy s verejnosťou; marketingové štúdie; kancelárie zaoberajúce sa dovozom, vývozom alebo reexportom; podpora predaja pre tretie osoby; účtovníctvo; vedenie kartoték v počítači; sekretárske služby; poskytovanie informácií o uvedených službách prostredníctvom komunikačných médií, elektronickej pošty, SMS správ, počítačových sietí a internetu; obchodné sprostredkovanie služieb v triedach 35, 36, 37, 39 a 41.

37 - Autoopravovne (údržba, opravy a tankovanie); čistenie automobilov; leštenie automobilov; mazanie automobilov; údržba automobilov; čistenie interiérov; údržba a opravy motorových vozidiel; opravy motorov; ošetrovanie vozidiel protikoróznymi nátermi; umývanie dopravných prostriedkov; opravy havarovaných vozidiel; montáž, opravy a údržba príslušenstva

motorových vozidiel; služby klampiarov; opravy karosérii; nastavovanie dopravných prostriedkov; odborné informácie o opravách vozidiel; údržba a opravy vozidiel; čalúnenie a čalúnnické opravy interiérov v dopravných prostriedkoch; oprava opotrebovaných alebo poškodených motorov; inštalácia a opravy zabezpečovacích zariadení proti odcudzeniu vozidiel; striekanie, tmelenie a lakovanie vozidiel; montáž a demontáž častí a súčastí motorových vozidiel; montáž a demontáž autoprislušenstva, emisné kontroly motorových vozidiel; stavebníctvo (stavebná činnosť); inštalácia, montáž a opravy výrobných a opravárskych technológií v automobilovom priemysle; poradenská činnosť v oblasti servisu v automobilovom priemysle; poskytovanie informácií o uvedených službách prostredníctvom komunikačných médií, elektronickej pošty, SMS správ, počítačových sietí a internetu.

(540)

ELIT
viac než autodiely

(550) obrazová

(732) ELIT SLOVAKIA, s. r. o., Kolmá 4, 851 01 Bratislava, SK;

(740) Porubčan Róbert, Ing., Ivanka pri Dunaji, SK;

(111) 232619

(151) 20.6.2012

(156) 29.3.2021

(180) 29.3.2031

(210) 575-2011

(220) 29.3.2011

(442) 5.9.2011

(450) 6.8.2012

9 (511) 1, 2, 4, 5, 6, 7, 9, 11, 12, 16, 17, 22, 27, 35, 36, 37, 39, 41

(511) 1 - Brzdové kvapaliny; chladiace zmesi do motorov vozidiel; chemikálie pre automobilový priemysel; tmely na karosérie automobilov; syntetické materiály na absorpciu oleja; antide-tonačné látky do spaľovacích motorov; okyslená voda na dobíjanie batérií; soli do galvanických batérií; detergentné príslady do benzínu; destilovaná voda; chemické prípravky na čistenie oleja; filtračné materiály (chemické prípravky); filtračné materiály (plastické látky v surovom stave); chemické činidlá (okrem činidiel na lekárske a zverolekárske účely); chemické odlučovače oleja; chemické prípravky na úpravu a opracovanie zliatin kovov; priemyselné chemikálie; chladivá; chemické prípravky na ošetrovanie kože; chemické prípravky na impregnáciu kože; kvapaliny do hydraulických obvodov; kvapaliny na odstraňovanie síranov z akumulátorov; chemické prípravky na dekarbonizáciu motorov; prípravky proti vyvretiu chladiacej kvapaliny v motoroch; nemrznúca zmes; odfarbovacie prípravky na priemyselné účely; odmasťovacie prípravky na použitie vo výrobnom procese; odpeňovacie roztoky do batérií; chemické prípravky proti matneniu alebo zakaleniu; okyslená voda na dobíjanie akumulátorov; organické čistiace prípravky; chemikálie pre priemysel, vedu, fotografiu, poľnohospodárstvo, záhradníctvo, lesníctvo; zmesi do hasiacich prístrojov; prípravky na kalenie a zvráňanie kovov; lepidlá a spojivá používané v priemysle.

2 - Ochranné prostriedky proti hrdzi; farby; fermeže; ochranné nátery na podvozky automobilov; základný ochranný náter na podvozky automobilov; riedidlá do farby; spojivá do farby; ochranné prípravky na kovy; ochranné pásy proti korózii; protikorózne oleje; riedidlá farieb; riedidlá lakov; ochranné prostriedky proti hrdzi a poškodeniu dreva; farbivá; moridlá; prírodné živice v surovom stave; kovy vo forme fólií a práškov pre maliarov, dekoratérov, tlačiarov a umelcov.

4 - Oleje, najmä motorové a prevodové oleje; palivá; mazivá; benzín; konzervačné prípravky na kožu (oleje a tuky); mazacie oleje; motorové palivá, pohonné látky; aditíva s výnimkou chemikálií do motorového paliva; nafta; prchavé pohonné zmesi; prísady nechemické do motorových palív; stužené plyny (palivo); tuhý plyn (palivo); priemyselné oleje a tuky; mazacie oleje; prostriedky na pohlčovanie, zvlhčovanie a viazanie prachu; palivá vrátane pohonných hmôt do motorových vozidiel a svietiace materiály; sviečky a knôty na svietenie.

5 - Prenosné lekárničky (plné); autolekárničky; náplasti, obväzový materiál; farmaceutické, zverolekárske výrobky; hygienické výrobky na lekárske použitie; dietetické látky prispôbené na lekárske účely; dezinfekčné prostriedky; prípravky na ničenie hmyzu v automobiloch; fungicidy, herbicidy.

6 - Kovový spojovací materiál; kovové skrutky; kovové spony výfukov; drobný železiarsky tovar; kovové zámky na vozidlá; kovové držadlá, rukoväte, kľučky; elektródy na spájkovanie a zvráňanie; kovové spojky a príchytky na káble a rúrky; kľúče; kovové krúžky; ložiskový kov; kovové matice; kovové meracie tyčky na meranie hladiny oleja (pre železničné vozne); kovové debny na náradie; kovové nity; obalové nádoby z kovu; kovové rúrové objímky; objímky, prstence; kovové pánty, závesy; pásiková oceľ; kovové pásy na zväzovanie; plomby (kovové pečate); kovové podložky, lamely, tenké doštičky; pracky z obyčajných kovov (železiarsky tovar); kovy v prášku; príchytky (kolíky) kovové; pružiny (železiarsky tovar); spojovacie plechy; svorníky; točne; kovové tyčinky na tvrdé spájkovanie; uholníky; uzávery; kovové ventily nie ako časti strojov; kovové uväzovacie vlákna; kovové zámky s výnimkou elektrických; kovové výplne dverí; západky; obyčajné kovy a ich zliatiny; stavebný materiál z kovu; prenosné stavby z kovu; káble a drôty z obyčajných kovov s výnimkou elektrických; kovové potrubia a rúry; bezpečnostné schránky; iné výrobky z kovov, ktoré nie sú zahrnuté v iných triedach; kovové spony.

7 - Alternátory, štartéry motorov a hnacích strojov; piesty motorov; filtre (časti strojov alebo motorov); filtre na čistenie a chladenie vzduchu (do motorov); generátory prúdu, zdroje prúdu; ložiská; guľkové ložiská; hlavy valcov do motorov; chladiče do motorov a hnacích strojov; hydraulické zariadenia na otváranie alebo zatváranie dverí (časti strojov); karburátory; prívoody ku karburátorom; katalyzátory do motorov; pneumatické kladivá; klapky (ako časti strojov); kĺby, spojky, spojenia, styky (časti motorov); kľukové skrine strojov, motorov a hnacích strojov; kolesá (ako časti strojov); kompresory; kompresory do chladiacich zariadení; palivové konvertory do zážihových motorov; piestne krúžky; kryty (ako časti strojov); stroje a prístroje na leštenie (elektrické); lisovacie stroje; lisy; antifrikčné ložiská do strojov; manipulátory (stroje); motory na stlačený vzduch; nitovacie stroje; odsávače prachu a podobných nečistôt; ochranné kryty strojov; palivové konvertory do zážihových motorov; ovládacie káble strojov, motorov a hnacích strojov; striekacie pištole na farby; ploché spätné ventily, záklopky (ako časti strojov); podstavce stroja, stojany; regulátory otáčok strojov, motorov a hnacích strojov; remene do motorov a hnacích strojov; hydraulický riadiaci mechanizmus strojov, motorov a hnacích strojov; pneumatický riadiaci mechanizmus strojov, motorov a hnacích strojov; súkolesia (ako časti strojov); šetriče paliva do motorov; ťahadlá (spojovacie tyče) na stroje, tlmiče, piesty ako časti strojov; valce ako časti strojov; piesty do valcov; valce motorov a hnacích strojov; valčekové ložiská; ventilátory motorov a hnacích strojov; vodiace zariadenia ako časti strojov; elektrické ručné vŕtačky; vstrekovania do motorov; výfukové potrubia motorov; výfuky motorov; vzduchové chladiče; vzduchové kedy (stroje) na nanášanie farieb; vzduchové vankúše na manipuláciu s nákladom; zapaľovacie induktry; zapaľovacie sviečky do spaľovacích motorov; zapaľovače zážihových motorov; zatavovacie stroje na priemyselné účely; závesné a zdvižné háky; zdvíhacie zariadenia; zdvíhaky (stroje); žeraviace sviečky do dieselových motorov; stroje a obrábacie stroje; motory a hnacie

stroje okrem motorov do pozemných vozidiel; časti strojov, prevodov a motorov; súkolesia, prevody a ich časti okrem súkolesí a prevodov do pozemných vozidiel; poľnohospodárske náradie okrem náradia na ručný pohon; čerpadlá (ako časti strojov, motorov); kĺbové spojky ako časti strojov a motorov; kladky, rotory, vodné pumpy ako časti strojov a motorov.

9 - Akumulátory elektrické do vozidiel; elektronické súčiastky vozidiel patriace do tejto triedy; meracie zariadenia; snímače; snímače rýchlosti, tlaku, teploty, prietoku; CD a DVD disky; záznamové médiá; databázy a príručky na elektronických nosičoch; acidometre na batérie; akumulátorové nádoby; platne do akumulátorov; ampérmetre; automobilové výstražné trojuholníky; automobilové zapalovače cigariet; autorádiá; elektrické batérie do automobilov; meráky hladiny benzínu; benzínové čerpadlá na stanice pohonných hmôt; automatické časové spínače; diaľkové ovládače; materiály na elektrické vedenie (drôty, káble); hasiace prístroje; kontakty elektrické z drahých kovov; kontrolné a regulačné prístroje elektrické; lasery s výnimkou laserov na lekárske účely; meracie prístroje; meracie pomôcky; navigačné prístroje vozidiel (palubné počítače); navigačné satelitné prístroje; objímky elektrických káblov; odrazové disky a sklíčka na odevy na zabránenie dopravným nehodám; plášte elektrických káblov; automatické zariadenia signalizujúce nízky tlak v pneumatikách; prípojky (elektrotechnika); regulátory napätia automobilov; riadiace panely (elektrina); tachometre dopravných prostriedkov; tachometre vozidiel udávajúce vzdialenosť; ukazovatele tlaku; tlakomery; prístroje a nástroje na váženie; zabezpečovacie zariadenia proti odcudzeniu; elektrické zariadenia na zapalovanie; nahrané programy pre internetové vyhľadávače a portály; počítačový softvér a hardvér na umožnenie vyhľadávania údajov a napojení na databázy a na internet; počítačový softvér na vytvorenie dynamických internetových stránok; nahrané programy na sprístupňovanie a používanie manuálov, katalógov, príručiek a videí; počítačové databázy; informácie a záznamy v elektronickej podobe uložené na samostatných nosičoch a/alebo v rámci internetových, intranetových, dátových, informačných či telekomunikačných sietí; nahrané počítačové programy; počítačové programy (stiahnuté z telekomunikačnej siete); prístroje a nástroje vedecké, námorné, geodetické, fotografické, kinematografické, optické, signalizačné, kontrolné (inšpekcia), záchranné, vzdelávacie a prístroje a nástroje na meranie a váženie; prístroje a nástroje na vedenie, distribúciu, transformáciu, akumuláciu, reguláciu alebo kontrolu elektrického prúdu; prístroje na nahrávanie, prenos a reprodukciu zvuku alebo obrazu; magnetické nosiče údajov, záznamové disky; predajné automaty a mechanizmy prístrojov uvádzaných do činnosti vhođením mince; registračné pokladnice, počítačacie stroje, zariadenia na spracovanie údajov a počítače; hasiace prístroje; nabíjacie agregáty pre elektrické batérie; analyzátory plynov; prístroje na rozbor plynov; elektrické, antény; elektrické drôty; elektrické spojky, svorky, konektory; elektrické kondenzátory; elektrické káble; káble štartovacie pre automobily; merače rýchlosti; poistky; termostaty do dopravných prostriedkov; kamerové systémy vozidiel.

11 - Klimatizačné zariadenia do automobilov; ventilátory; osvetlenie áut; automobilové reflektory; zariadenia do automobilov proti oslneniu (výstroj lampa); cylindre svietidiel; chladiace zariadenia na chladenie tekutín; objímky na svietidlá; odmrazovače automobilov; osvetľovacie zariadenia na dopravné prostriedky; reflektory (svetlá); reflektory na vozidlá; rozmrazovacie zariadenia na vozidlá; svetlá na automobily; svetlomety na vozidlá; vykurovacie telesá do automobilov; žiarovky a žiarivky pre dopravné prostriedky; zariadenia na osvetľovanie, vykurovanie, pamé kotly, zariadenia na varenie, chladenie a sušenie, vetracie, vodárenské a sanitárne zariadenia.

12 - Autá; autobusy; automobilové podvozky; automobilové reťaze; automobilové strechy; karosérie automobilov; plátenné strechy na automobily; autopoháhy; autosedadlá; batožinové nosiče na vozidlá; bezpečnostné pásy na sedadlá automobilov; bezpečnostné sedačky a sedadlá pre deti do automobilov; bez-

pečnostné viazania (pásy) na autosedadlá; brzdové čeluste, bubny a kotúče na vozidlá; brzdové diely do vozidiel; brzdové obloženia do vozidiel; brzdy vozidiel; čalúnenie automobilov; čapy náprav; čelné sklá; dvere na dopravné prostriedky; obruče na hlavy kolies; hnacie motory do pozemných vozidiel; hnacie reťaze do pozemných vozidiel; prevodovky a prevodové hriadele do pozemných vozidiel; hydraulické obvody do vozidiel; kapoty na automobilové motory; kapoty na vozidlá; karosérie dopravných prostriedkov; klaksóny automobilov; kľukové skrine ako časti pozemných vozidiel (s výnimkou motorov); kolesá automobilov; lôžka pre dopravné prostriedky; lúče automobilových kolies; elektrické motory do pozemných vozidiel; motory do pozemných vozidiel; motory motocyklov; náboje kolies automobilov; nákladné dodávkové vozidlá; nákladné vozidlá; napínače na špice (do kolies); nárazníky automobilov; brzdové obloženie do dopravných prostriedkov; nosiče lyží na autá; obruče hláv kolies; obruče na kolesá vozidiel; odstavné miesta pre vozidlá; okenné tabule na okná automobilov; opierky na sedadlá automobilov; opravárske náradie na opravu pneumatík; automobilové podvozky; poťahy na sedadlá vozidiel; prevodovky do pozemných vozidiel; prevody do pozemných vozidiel; príchytky (na špice) na kolese; protišmykové reťaze, snehové reťaze; tlmiace pružiny do dopravných prostriedkov; pružiny závesov do automobilov; vzduchové pumpy (výbava automobilov); ráfy kolies automobilov; rámy, podvozky automobilov; reduktory (redukčné ozubené súkolesia do pozemných vozidiel); sedadlá automobilov; sedadlové poťahy automobilov; signalizačné zariadenia pri spätnom chode automobilov; sklopné zadné dosky (časti dopravných prostriedkov); smerovky na dopravné prostriedky; smerovky na vozidlá; spätné zrkadlá; stúpadlá na vozidlá; tienidlá proti slnku do automobilov; tlmiace pružiny na vozidlá; tlmiče automobilov; bezpečnostné viazanie na sedadlá automobilov; volanty vozidiel; poťahy na volanty vozidiel; zabezpečovacie poplašné zariadenia proti odcudzeniu vozidiel; zabezpečovacie zariadenia proti odcudzeniu vozidiel; závažia na vyváženie kolies vozidiel; závesné reťaze pre dopravné prostriedky; závesné tlmiče pre dopravné prostriedky; zdvihacie zadné dvere (časti pozemných vozidiel); vozidlá; zariadenia na pohyb po zemi, vode alebo vo vzduchu; hnacie hriadele vozidiel, homokineticke kĺby a manžety pre vozidlá; ložiskové zostavy náprav; automobilové nosiče; nosiče bicyklov; súkolesia automobilových prevodov; tlmiče perovania; tlmiče podvozkov; volanty; súčiastky a diely pre všetky typy dopravných prostriedkov, najmä pre nákladné, osobné automobily a motocykle; diely automobilových subsystémov; diely a súčasti motorov, bŕzd, podvozkov, prevodov, riadenia, pohonov, náprav, karosérií, kolies a interiérov vozidiel; ťažné zariadenia automobilov; elektrická výzbroj vozidiel patriaca do triedy 12; kryty na automobilové kolesá; disky na kolesá vozidiel; okenné tabule pre okná vozidiel.

16 - Tlačoviny; tlačivá; formuláre; katalógy; manuály; automobilové manuály; databázy na papierových nosičoch; servisné príručky; firemné listiny; periodická a neperiodická tlač a publikácie; zborníky; knihy; brožúry; časopisy; periodiká; noviny; prospekty; papierové propagačné materiály; papierové obaly; kartónové škatule, lepiace štítky; pečiatky; grafické reprodukcie; kancelárske potreby s výnimkou nábytku, predovšetkým kancelárske potreby použité ako reklamné alebo darčekové predmety; darčekové predmety z papiera, kartónu a lepenky patriace do tejto triedy; papier, kartón, lepenka a výrobky z týchto materiálov, ktoré nie sú zahrnuté v iných triedach; knihárske výrobky; fotografie; piernický tovar a písacie potreby; lepidlá na papier a na použitie v domácnosti; písacie stroje a kancelárske potreby okrem nábytku; vzdelávacie a učebné potreby okrem prístrojov; obalové materiály z plastických hmôt, ktoré nie sú zahrnuté v iných triedach; tlačiarenské písmo; tlačené reklamné a úžitkové manuály; papierové vľajky; pútače z papiera alebo z lepenky.

17 - Tesniace krúžky; tesnenia; tesnenia pod hlavu motora; tesnenia výfukového potrubia + tesnenia nasávacieho potru-

bia; tesnenia vane motora, O - krúžky ako tesnenia; tesnenia prírúb a viek; tesniace pasty; tesniace pásy; tesniaci tmel; hadice s výnimkou kovových; izolátory elektrického vedenia; izolačné farby; ochranné gumové objímky na časti strojov; spojovacie hadice do chladičov automobilov; nekovové hadice; kovové fólie na izoláciu; izolačné hmoty zabraňujúce sálaniu tepla; izolačné laky; izolanty; izolačné materiály; izolačné náterové farby; izolačné oleje; izolačné pásy; izolanty elektrického vedenia; izolátory na káble; materiály na brzdové obloženie ako polotovar; nálepky s výnimkou nálepiek na lekárske a kancelárske účely alebo na použitie v domácnosti; spojovacie obloženie; antireflexné fólie na okná (farebné); lepiace pásy s výnimkou pásov pre domácnosť, na lekárske a kancelárske účely; sklené vlákna na izoláciu; tesnenia (dveri alebo okien); tesniace alebo vypchávkové materiály z gumy alebo plastov; tesniaci izolačný tmel; umelohmotné fólie s výnimkou baliacich fólií; viskózne fólie s výnimkou fólií na balenie; vodotesné krúžky; zvukovoizolačné materiály; kaučuk, gutaperča, guma, azbest, sľuda a výrobky z týchto materiálov, ktoré nie sú zahrnuté v iných triedach; plastové výlisky ako polotovary; tesniace upchávacie a izolačné materiály; ohybné rúry a hadice s výnimkou kovových.

22 - Laná na vlečenie vozidiel; nekovové káble; autoplachty; siete a plachty na prekrytie nákladu; bavlnený odpad na čalúnenie a vypchávanie; česaná vlna; karbónové vlákna na textilné použitie; povrazy, motúzy, siete, stany, markízy, baldachýny, nepremokavé plachty, lodné plachty, vrecia a vaky, ktoré nie sú zahrnuté v iných triedach; surové textilné vlákna.

27 - Koberčeky do automobilov; koberce, predložky do automobilov; protišmykové rohože; koberce; predložky; rohože; rohožky; linoleum a iné podlahové krytiny; tapety okrem textilných.

35 - Maloobchodné a veľkoobchodné služby s vozidlami, dopravnými prostriedkami a ich dielmi, súčasťami a príslušenstvom, s autodoplnkami, s výstrojom a výzbrojou vozidiel, s náhradnými dielcami, s povinnou a doplnkovou výbavou vozidiel s výnimkou pneumatík, plášťov a duší pneumatík; zhromažďovanie rozličných výrobkov, najmä uvedených tovarov (okrem dopravy) s výnimkou pneumatík, plášťov a duší pneumatík, s cieľom umožniť zákazníkom, aby si mohli tieto výrobky pohodlne prehliadať a nakupovať, a to prostredníctvom maloobchodných predajní, veľkoobchodných predajní, prostredníctvom katalógového predaja alebo elektronickými prostriedkami, prostredníctvom webových stránok alebo prostredníctvom telenákupu; obchodná administratíva; odborné obchodné poradenstvo pri predaji vozidiel, dopravných prostriedkov a ich dielov, súčastí a príslušenstva, autodoplnkov a výbavy s výnimkou odborného obchodného poradenstva pri predaji pneumatík, plášťov a duší pneumatík; reklamné služby; online reklama na počítačovej komunikačnej sieti; organizovanie komerčných alebo reklamných výstav a veľtrhov; prenájom reklamných priestorov; analýzy nákladov; fakturácia; obchodné alebo podnikateľské informácie s výnimkou informácií o pneumatikách, plášťoch a dušiach pneumatík; zasielanie reklamných materiálov, reklamných časopisov a vzoriek zákazníkom; obchodné informácie a rady spotrebiteľom s výnimkou informácií a rád spotrebiteľom o pneumatikách, plášťoch a dušiach pneumatík; administratívne spracovanie obchodných objednávok; obchodný alebo podnikateľský prieskum; vydávanie a aktualizovanie reklamných alebo náborových materiálov; organizovanie výstav a verejných prezentácií na obchodné alebo reklamné účely, predovšetkým v súvislosti s uvedenými tovarmi; predvádzanie na reklamné účely a podporu predaja; vzťahy s verejnosťou; marketingové štúdie; kancelárne zaoberajúce sa dovozom, vývozom alebo reexportom; podpora predaja pre tretie osoby; účtovníctvo; vedenie kartoték v počítači; sekretárske služby; poskytovanie informácií o uvedených službách prostredníctvom komunikačných médií, elektronickej pošty, SMS správ, počítačových sietí a internetu; obchodné sprostredkovanie služieb v triedach 35, 36, 37, 39 a 41.

36 - Poistenie proti nehodám; finančné služby; finančný lízing; finančný lízing dopravných prostriedkov; finančné sponzorstvo; konzultačné služby v oblasti poisťovníctva; oceňovanie nákladov na opravu; informácie o poistení; uzatváranie poistenia; poisťno-technické služby (štatistika); poisťovníctvo; finančné služby; peňažníctvo; služby v oblasti nehnuteľností; lízing vozidiel; lízing technologických zariadení autoservisov; inkasovanie nájomného; záložňa; autozáložňa; poistenie; informácie o poistení; uzatváranie poisťiek; oceňovanie pre poistenie alebo pre nehnuteľnosti; poradenstvo v oblasti poistenia; informácie o poistení v oblasti poistenia dopravných prostriedkov; poistenie pri pozemnej doprave; poskytovanie informácií o uvedených službách prostredníctvom komunikačných médií, elektronickej pošty, SMS správ, počítačových sietí a internetu.

37 - Autoopravné (údržba, opravy a tankovanie); čistenie automobilov; leštenie automobilov; mazanie automobilov; údržba automobilov; čistenie interiérov; údržba a opravy motorových vozidiel; opravy motorov; ošetrovanie vozidiel protikorozívnymi nátermi; umývanie dopravných prostriedkov; opravy havarovaných vozidiel; montáž, opravy a údržba príslušenstva motorových vozidiel; služby klampiarov; opravy karosérií; nastavovanie dopravných prostriedkov; odborné informácie o opravách vozidiel; údržba a opravy vozidiel; čalúnenie a čalúnnické opravy interiérov v dopravných prostriedkoch; oprava opotrebovaných alebo poškodených motorov; inštalácia a opravy zabezpečovacích zariadení proti odcudzeniu vozidiel; striekanie, tmelenie a lakovanie vozidiel; montáž a demontáž častí a súčastí motorových vozidiel; montáž a demontáž autopríslušenstva, emisné kontroly motorových vozidiel; stavebníctvo (stavebná činnosť); inštalácia, montáž a opravy výrobných a opravárskych technológií v automobilovom priemysle; poradenská činnosť v oblasti servisu v automobilovom priemysle; poskytovanie informácií o uvedených službách prostredníctvom komunikačných médií, elektronickej pošty, SMS správ, počítačových sietí a internetu.

39 - Prenájom vozidiel, automobilov a iných dopravných prostriedkov; prenájom skladovacích kontajnerov; prenájom nosičov na automobily; odťahová služba; ťahanie alebo vlečenie dopravných prostriedkov pri poruchách alebo nehodách; služby vodičov; preprava cestujúcich; informácie o doprave; ťahanie alebo vlečenie dopravných prostriedkov pri poruchách; dovoz, doprava; kuriérske služby (dokumenty alebo tovar); osobná doprava; služby parkovania automobilov; prenájom miesta na parkovanie; prenájom garáží; sprostredkovanie prepravy; služby v doprave a preprave; taxislužba; preprava; automobilová preprava; balenie a skladovanie tovaru; organizovanie ciest; poskytovanie informácií o uvedených službách prostredníctvom komunikačných médií, elektronickej pošty, SMS správ, počítačových sietí a internetu.

41 - Školenia automechanikov; praktický výcvik (ukážky); vzdelávanie; zabezpečovanie výcvikových kurzov a školení; zábava; športová a kultúrna činnosť; on line vydávanie kníh a časopisov v elektronickej forme; vydávanie časopisov, novín a iných periodických publikácií s výnimkou vydávania reklamných a náborových textov; vydávanie kníh, príručiek, časopisov, periodík v oblasti automobilov a autoservisov; vyučovanie; zabezpečovanie výcvikových kurzov a školení; informácie o výcvikoch, kurzoch a školeniach; pedagogické informácie; skúšanie a preskúšavanie ako pedagogická činnosť; ukážky praktických cvičení; organizácia a vedenie dielní na výučbu; organizovanie a vedenie konferencií, seminárov, kolokvií a kongresov; organizovanie kultúrnych alebo vzdelávacích výstav; organizovanie lotérií, plesov, športových súťaží, živých vystúpení; organizovanie zábavných súťaží; služby zamerané na rekreáciu osôb (rekreačné služby); výchovno-zábavné klubové služby; elektronická edičná činnosť v malom (DTP služby); poskytovanie uvedených služieb prostredníctvom komunikačných médií, elektronickej pošty, SMS správ, počítačových sietí a internetu.

(540)

- (550) obrazová
 (591) modrá, červená
 (732) ELIT SLOVAKIA, s. r. o., Kolmá 4, 851 01 Bratislava, SK;
 (740) Porubčan Róbert, Ing., Ivanka pri Dunaji, SK;

(111) 232832

- (151) 6.8.2012
 (156) 1.8.2021
 (180) 1.8.2031
 (210) 1286-2011
 (220) 1.8.2011
 (442) 3.4.2012
 (450) 3.9.2012

9 (511) 5, 32

- (511) 5 - Výživové doplnky.
 32 - Nealkoholické nápoje.

(540)

- (550) obrazová
 (732) Monster Energy Company, 1 Monster Way, Corona, California 92879, US;
 (740) Bachratá Magdaléna, Mgr., Bratislava, SK;

(111) 232961

- (151) 14.8.2012
 (156) 9.3.2021
 (180) 9.3.2031
 (210) 416-2011
 (220) 9.3.2011
 (442) 3.5.2012
 (450) 2.10.2012

9 (511) 21

- (511) 21 - Zubné kefky.

(540) PROMISE

- (550) slovná
 (732) DABUR INDIA LIMITED, 8/3, Asaf Ali Road, New Delhi 110 002, IN;
 (740) Bachratá Magdaléna, Mgr., Bratislava, SK;

(111) 233096

- (151) 13.9.2012
 (156) 22.6.2021
 (180) 22.6.2031
 (210) 1051-2011
 (220) 22.6.2011
 (442) 4.6.2012
 (450) 5.11.2012

9 (511) 16, 32, 35

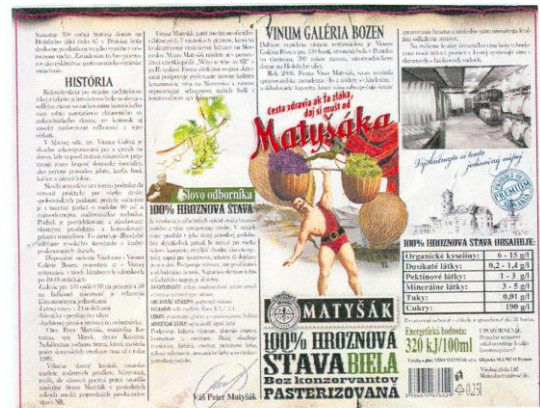
- (511) 16 - Baliaci papier, blahoprajné pohľadnice, brožované knihy, brožúry, brožúrky, bublinové obaly z plastických materiálov (na balenie), časopisy, etikety s výnimkou textilných, fotografie, grafické zobrazenie, grafiky, kalendáre, kartón, lepenka, katalógy, papierové darčeky, knihy, lepenkové alebo papiero-

vé škatule, lepenkové alebo papierové obaly na fľaše, lepenkové platne (papiernický tovar), lepiace pásy na kancelárske účely a použitie v domácnosti, leporelá, mapy, obálky (papiernický tovar), obaly (papiernický tovar), obrazy, papiernický tovar, periodické a neperiodické publikácie, plagáty, predmety z kartónu, prospekty, pútače z papiera alebo lepenky, reklamné tabule z papiera, kartónu alebo lepenky, reprodukcie grafické, tlačené reklamné materiály, umelecké litografie, plastové fólie na balenie, vrecia z papiera alebo plastických materiálov určené na balenie.

32 - Hroznové šťavy, hroznové výťažky.

35 - Sprostredkovanie obchodu s tovarom, reklamná činnosť, maloobchodné a veľkoobchodné služby s alkoholickými a nealkoholickými hroznovými šťavami a hroznovými výťažkami, organizovanie audiovizuálnych predstavení na komerčné účely, organizovanie výstav na komerčné alebo reklamné účely, personálne poradenstvo, pomoc pri riadení obchodnej činnosti, poskytovanie obchodných alebo podnikateľských informácií, predvádzanie (služby modeliek) na reklamné účely a podporu predaja, rozširovanie reklamných oznamov, rozširovanie reklamných materiálov zákazníkom (letáky, prospekty, tlačivá, vzorky), spracovanie textov, vydávanie a aktualizovanie reklamných materiálov a zvukovo-obrazových záznamov a periodických a neperiodických publikácií určených na reklamné účely, vydávanie a rozširovanie reklamných textov, vydávanie reklamných alebo náborových textov, obchodné alebo podnikateľské informácie, komerčné informačné kancelárie, prenájom kancelárskych strojov a zariadení, marketingové štúdie, nábor zamestnancov, obchodný alebo podnikateľský prieskum, obchodný manažment a podnikové poradenstvo, prenájom predajných automatov, predvádzanie (služby modeliek) na reklamné účely a podporu predaja, predvádzanie tovaru.

(540)



(550) obrazová

- (591) červená, zelená, hnedá, čierna, biela, modrá
 (732) VÍNO MATYŠÁK, s. r. o., Holubyho 85, 902 01 Pezínok, SK;
 (740) Jakušík Peter, JUDR., Bratislava, SK;

(111) 233097

- (151) 13.9.2012
 (156) 22.6.2021
 (180) 22.6.2031
 (210) 1052-2011
 (220) 22.6.2011
 (442) 4.6.2012
 (450) 5.11.2012

9 (511) 16, 32, 35

- (511) 16 - Baliaci papier, blahoprajné pohľadnice, brožované knihy, brožúry, brožúrky, bublinové obaly z plastických materiálov (na balenie), časopisy, etikety s výnimkou textilných, fotografie, grafické zobrazenie, grafiky, kalendáre, kartón, lepenka, katalógy, papierové darčeky, knihy, lepenkové alebo papiero-

vé škatule, lepenkové alebo papierové obaly na fľaše, lepenkové platne (papiernický tovar), lepiace pásky na kancelárske účely a použitie v domácnosti, leporéla, mapy, obálky (papiernický tovar), obaly (papiernický tovar), obrazy, papiernický tovar, periodické a neperiodické publikácie, plagáty, predmety z kartónu, prospekty, pútače z papiera alebo lepenky, reklamné tabule z papiera, kartónu alebo lepenky, reprodukcie grafické, tlačené reklamné materiály, umelecké litografie, plastové fólie na balenie, vrecia z papiera alebo plastických materiálov určené na balenie.

32 - Hroznové šťavy, hroznové výťažky.

35 - Sprostredkovanie obchodu s tovarom, reklamná činnosť, maloobchodné a veľkoobchodné služby s alkoholickými a nealkoholickými hroznovými šťavami a hroznovými výťažkami, organizovanie audiovizuálnych predstavení na komerčné účely, organizovanie výstav na komerčné alebo reklamné účely, personálne poradenstvo, pomoc pri riadení obchodnej činnosti, poskytovanie obchodných alebo podnikateľských informácií, predvádzanie (služby modeliek) na reklamné účely a podporu predaja, rozširovanie reklamných oznamov, rozširovanie reklamných materiálov zákazníkom (letáky, prospekty, tlačivá, vzorky), spracovanie textov, vydávanie a aktualizovanie reklamných materiálov a zvukovo-obrazových záznamov a periodických a neperiodických publikácií určených na reklamné účely, vydávanie a rozširovanie reklamných textov, vydávanie reklamných alebo náborových textov, obchodné alebo podnikateľské informácie, komerčné informačné kancelárie, prenájom kancelárskych strojov a zariadení, marketingové štúdie, nábor zamestnancov, obchodný alebo podnikateľský prieskum, obchodný manažment a podnikové poradenstvo, prenájom predajných automatov, predvádzanie (služby modeliek) na reklamné účely a podporu predaja, predvádzanie tovaru.

(540)



(550) obrazová

(591) modrá, biela, červená, zelená, čierna

(732) VÍNO MATYŠÁK, s. r. o., Holubyho 85, 902 01 Pezínok, SK;

(740) Jakušík Peter, JUDr., Bratislava, SK;

a inzercia; vydávanie a aktualizovanie a rozširovanie reklamných materiálov; zbieranie údajov do počítačových databáz; účtovníctvo.

(540) **ISKRU PIVU DÁVAJÚ EUDIA**

(550) slovná

(732) Plzeňský Prazdroj Slovensko, a.s., Pivovarská 9, 082 21 Veľký Šariš, SK;

(740) BELEŠČÁK & PARTNERS, s.r.o., Piešťany, SK;

(111) **233993**

(151) 15.1.2013

(156) 23.1.2022

(180) 23.1.2032

(210) 93-2012

(220) 23.1.2012

(442) 2.10.2012

(450) 1.3.2013

10(511) **5, 30, 32**

(511) 5 - Doplnky stravy v tekutej forme patriace do triedy 5.

30 - Hotové čaje, ľadové čaje a čajové nápoje; hotové ochutené čaje, ľadové čaje a čajové nápoje.

32 - Nealkoholické nápoje.

(540) **REHAB THE BEAST!**

(550) slovná

(732) Monster Energy Company a Delaware corporation, 1 Monster Way, Corona, California 92879, US;

(740) Bachratá Magdaléna, Mgr., Bratislava, SK;

(111) **234645**

(151) 24.4.2013

(156) 16.3.2021

(180) 16.3.2031

(210) 461-2011

(220) 16.3.2011

(442) 6.7.2011

(450) 3.6.2013

9(511) **41**

(511) 41 - Organizovanie súťaží vo varení a jedení bryndzových halušiek (zábava).

(540)



(550) obrazová

(732) Občianske združenie obec Turecká - Halušky, Turecká 259, 976 02 Turecká, SK;

(111) **233800**

(151) 12.12.2012

(156) 8.7.2021

(180) 8.7.2031

(210) 1133-2011

(220) 8.7.2011

(442) 3.9.2012

(450) 4.2.2013

9(511) **16, 32, 35**

(511) 16 - Etikety pre pivo, s výnimkou textilných; papierové a plastové obaly a tašky na pivo; papierové podložky pod pivové poháre; reklamné, propagačné a informačné materiály patriace do tejto triedy; tlačoviny.

32 - Výťažky z chmeľu na výrobu piva; pivná mladinka; pivo.

35 - Kancelárie zaoberajúce sa dovozom a vývozom; obchodné alebo podnikateľské informácie; prieskum trhu; reklama

(111) **234649**

(151) 15.5.2013

(156) 29.3.2021

(180) 29.3.2031

(210) 573-2011

(220) 29.3.2011

(442) 4.2.2013

(450) 2.7.2013

9 (511) 12, 35, 36, 37, 39

(511) 12 - Autá; autobusy; automobilové pneumatiky; automobilové podvozky; automobilové reťaze; automobilové strechy; karosérie automobilov; plátenné strechy na automobily; autopočahy; autosedadlá; batožinové nosiče na vozidlá; bezpečnostné pásy na sedadlá automobilov; bezpečnostné sedačky a sedadlá pre deti do automobilov; bezpečnostné viazania (pásy) na autosedadlá; brzdové čeluste, bubny a kotúče na vozidlá; brzdové diely do vozidiel; brzdové obloženia do vozidiel; brzdy vozidiel; čalúnenie automobilov; čapy na pneumatiky; čapy náprav; čelné sklá; duše na kolesá automobilov; duše pneumatík; dvere na dopravné prostriedky; obruče na hlavy kolies; hnacie motory do pozemných vozidiel; hnacie reťaze do pozemných vozidiel; prevodovky a prevodové hriadele do pozemných vozidiel; hroty na pneumatiky; hydraulické obvody do vozidiel; kapoty na automobilové motory; kapoty na vozidlá; karosérie dopravných prostriedkov; klaksóny automobilov; kľukové skrine ako časti pozemných vozidiel (s výnimkou motorov); kolesá automobilov; lôžka pre dopravné prostriedky; lúče automobilových kolies; elektrické motory do pozemných vozidiel; motory do pozemných vozidiel; motory motocyklov; náboje kolies automobilov; nákladné dodávkové vozidlá; nákladné vozidlá; napínače na špice (do kolies); nárazníky automobilov; brzdové obloženie do dopravných prostriedkov; nosiče lyží na autá; obruče hláv kolies; obruče na kolesá vozidiel; odstavné miesta pre vozidlá; okenné tabule na okná automobilov; opierky na sedadlá automobilov; opravárske náradie na opravu pneumatík; pásy na protektorovanie pneumatík; plášte na pneumatiky; automobilové pneumatiky; protišmykové zariadenia na pneumatiky automobilov; automobilové podvozky; počahy na sedadlá vozidiel; prevodovky do pozemných vozidiel; prevody do pozemných vozidiel; príchytky (na špice) na kolese; protišmykové reťaze, snehové reťaze; protišmykové zariadenia na automobilové pneumatiky; tlmiace pružiny do dopravných prostriedkov; pružiny závesov do automobilov; vzduchové pumpy (výbava automobilov); ráfy kolies automobilov; rámy, podvozky automobilov; reduktory (redukčné ozubené súkolesia do pozemných vozidiel); sedadlá automobilov; sedadlové počahy automobilov; signalizačné zariadenia pri spätnom chode automobilov; sklopné zadné dosky (časti dopravných prostriedkov); smerovky na dopravné prostriedky; smerovky na vozidlá; spätné zrkadlá; stúpadlá na vozidlá; tienidlá proti slnku do automobilov; tlmiace pružiny na vozidlá; tlmiče automobilov; bezpečnostné viazanie na sedadlá automobilov; volanty vozidiel; počahy na volanty vozidiel; zabezpečovacie poplašné zariadenia proti odcudzeniu vozidiel; zabezpečovacie zariadenia proti odcudzeniu vozidiel; závažie na vyváženie kolies vozidiel; závesné reťazce pre dopravné prostriedky; závesné tlmiče pre dopravné prostriedky; zdvíhacie zadné dvere (časti pozemných vozidiel); vozidlá; zariadenia na pohyb po zemi, vode alebo vo vzduchu; hnacie hriadele vozidiel, homokinetické kľby a manžety pre vozidlá; ložiskové zostavy náprav; automobilové nosiče; nosiče bicyklov; súkolesia automobilových prevodov; tlmiče perovania; tlmiče podvozkov; volanty; súčiastky a diely pre všetky typy dopravných prostriedkov, najmä pre nákladné, osobné automobily a motocykle; diely automobilových subsystémov; diely a súčasti motorov, bŕzd, podvozkov, prevodov, riadenia, pohonov, náprav, karosérií, kolies a interiérov vozidiel; ťažné zariadenia automobilov; elektrická výzbroj vozidiel patriaca do triedy 12; kryty na automobilové kolesá; disky na kolesá vozidiel; okenné tabule pre okná vozidiel.

35 - Maloobchodné a veľkoobchodné služby s vozidlami, dopravnými prostriedkami a ich dielmi, súčasťami a príslušenstvom, s autodoplnkami, s výstrojom a výzbrojou vozidiel, s náhradnými dielmi, s povinnou a doplnkovou výbavou vozidiel; zhromažďovanie rozličných výrobkov, najmä už uvedených tovarov (okrem dopravy) s cieľom umožniť zákazníkovi, aby si mohli tieto výrobky pohodlne prehliadať a nakupovať, a to prostredníctvom maloobchodných predajní, veľkoobchodných predajní, prostredníctvom katalógového predaja alebo

elektronickými prostriedkami, prostredníctvom webových stránok alebo prostredníctvom telenákupu; obchodná administratíva; odborné obchodné poradenstvo pri predaji vozidiel, dopravných prostriedkov a ich dielov, súčastí a príslušenstva, autodoplnkov a výbavy; reklamné služby; online reklama na počítačovej komunikačnej sieti; organizovanie komerčných alebo reklamných výstav a veľtrhov; prenájom reklamných priestorov; analýzy nákladov; fakturácia; obchodné podnikateľské informácie; zasielanie reklamných materiálov, reklamných časopisov a vzoriek zákazníkom; obchodné informácie a rady spotrebiteľom; administratívne spracovanie obchodných objednávok; obchodný alebo podnikateľský prieskum; vydávanie a aktualizovanie reklamných alebo náborových materiálov; organizovanie výstav a verejných prezentácií na obchodné alebo reklamné účely, predovšetkým v súvislosti s uvedenými tovarmi; predvádzanie na reklamné účely a podporu predaja; vzťahy s verejnosťou; marketingové štúdie; kancelárie zaoberajúce sa dovozom, vývozom alebo reexportom; podpora predaja pre tretie osoby; účtovníctvo; vedenie kartoték v počítači; sekretárske služby; poskytovanie informácií o uvedených službách prostredníctvom komunikačných médií, elektronickej pošty, SMS správ, počítačových sietí a internetu; obchodné sprostredkovanie služieb v triedach 35, 36, 37 a 39.

36 - Poistenie proti nehodám; finančné služby; finančný lízing; finančný lízing dopravných prostriedkov; finančné sponzorstvo; konzultačné služby v oblasti poisťovníctva; oceňovanie nákladov na opravu; informácie o poistení; uzatváranie poistenia; poisťno-technické služby (štatistika); poisťovníctvo; finančné služby; peňažníctvo; služby v oblasti nehnuteľností; lízing vozidiel; lízing technologických zariadení autoservisov; inkasovanie nájomného; záložňa; autozáložňa; poistenie; informácie o poistení; uzatváranie poistiek; oceňovanie pre poistenie alebo pre nehnuteľnosti; poradenstvo v oblasti poistenia; informácie o poistení v oblasti poistenia dopravných prostriedkov; poistenie pri pozemnej doprave; poskytovanie informácií o uvedených službách prostredníctvom komunikačných médií, elektronickej pošty, SMS správ, počítačových sietí a internetu.

37 - Autoopravné (údržba, opravy a tankovanie); čistenie automobilov; leštenie automobilov; mazanie automobilov; údržba automobilov; čistenie interiérov; údržba a opravy motorových vozidiel; služby pneuservisov; oprava pneumatík vulkanizáciou; opravy pneumatík a diskov; opravy motorov; protektorovanie pneumatík; ošetrovanie vozidiel protikoróznymi nátermi; umývanie dopravných prostriedkov; opravy havarovaných vozidiel; montáž, opravy a údržba príslušenstva motorových vozidiel; služby klampiárov; opravy karosérií; nastavovanie dopravných prostriedkov; odborné informácie o opravách vozidiel; údržba a opravy vozidiel; čalúnenie a čalúnnické opravy interiérov v dopravných prostriedkoch; oprava opotrebovaných alebo poškodených motorov; inštalácia a opravy zabezpečovacích zariadení proti odcudzeniu vozidiel; striekanie, tmelenie a lakovanie vozidiel; montáž a demontáž častí a súčastí motorových vozidiel; montáž a demontáž autopríslušenstva, emisné kontroly motorových vozidiel; stavebníctvo (stavebná činnosť) inštalácia, montáž a opravy výrobných a opravárenských technológií v automobilovom priemysle; poradenská činnosť v oblasti servisu v automobilovom priemysle; poskytovanie informácií o uvedených službách prostredníctvom komunikačných médií, elektronickej pošty, SMS správ, počítačových sietí a internetu.

39 - Prenájom vozidiel, automobilov a iných dopravných prostriedkov; prenájom skladovacích kontajnerov; prenájom nosičov na automobily; odťahová služba; ťahanie alebo vlečenie dopravných prostriedkov pri poruchách alebo nehodách; služby vodičov; preprava cestujúcich; informácie o doprave; ťahanie alebo vlečenie dopravných prostriedkov pri poruchách; dovoz, doprava; kuriérske služby (dokumenty alebo tovar); osobná doprava; služby parkovania automobilov; prenájom miesta na parkovanie; prenájom garáží; sprostredkovanie prepravy; služby v doprave a preprave; taxislužba; preprava; automobi-

lová preprava; balenie a skladovanie tovaru; organizovanie ciest; poskytovanie informácií o uvedených službách prostredníctvom komunikačných médií, elektronickej pošty, SMS správ, počítačových sietí a internetu.

(540)



(550) obrazová
(591) modrá, červená a ich odtiene
(732) ELIT SLOVAKIA, s. r. o., Kolmá 4, 851 01 Bratislava, SK;
(740) Porubčan Róbert, Ing., Ivanka pri Dunaji, SK;

(111) 235039

(151) 13.6.2013
(156) 18.3.2021
(180) 18.3.2031
(210) 471-2011
(220) 18.3.2011
(442) 6.6.2011
(450) 2.8.2013

10(511) 9, 37, 38, 41, 42

(511) 9 - Počítač - zápisník (notebook); počítačový softvér; počítačové dosky; počítačové stroje; počítačové pamäte; počítače; počítačové programy nahrané; počítačové klávesnice; nahrané programy obsluhujúce počítač; periférne zariadenia počítačov; počítačový softvér; modemy; tlačiarne k počítačom.
37 - Inštalácia, údržba a opravy počítačov.
38 - Prenájom modemov; prenájom telekomunikačných prístrojov; počítačová komunikácia; prenos správ a obrazových informácií pomocou počítača; telekomunikačné informácie; prenájom zariadení na prenos informácií.
41 - Školenie.
42 - Obnovovanie počítačových databáz; servis počítačových programov; prenájom počítačov; počítačové programovanie; prenájom počítačového softvéru; tvorba softvéru; poradenstvo v oblasti počítačových programov; poradenstvo v oblasti počítačového hardvéru.

(540)



Platte svoje účty ľahšie

(550) obrazová
(591) zelená, čierna
(732) AXASOFT, a. s., Panenská 7, 811 03 Bratislava, SK;
(740) Gajdošíková Zuzana, Ing., Bratislava, SK;

(111) 235148

(151) 11.7.2013
(156) 8.12.2021
(180) 8.12.2031
(210) 2092-2011
(220) 8.12.2011

(442) 3.4.2013

(450) 3.9.2013

10(511) 16, 32, 33, 35, 41, 43

(511) 16 - Papierové podložky pod pivo poháre; reklamné, propagačné a informačné materiály patriace do tejto triedy a súvisiace s pivom; tlačoviny súvisiace s nápojmi; plastové karty na výchovno-zábavné klubové služby súvisiace s nápojmi.
32 - Ovocné a zeleninové šťavy a nápoje z nich; minerálne a sýtené vody a iné nealkoholické nápoje; pivo.
33 - Alkoholické nápoje s výnimkou piva.
35 - Kancelárie zaoberajúce sa dovozom a vývozom; obchodné alebo podnikateľské informácie; prieskum trhu; reklama a inzercia; vydávanie a aktualizovanie a rozširovanie reklamných materiálov; zbieranie údajov do počítačových databáz.
41 - Fotografická reportáž; informácie o možnostiach rozptýlenia a zábavy; výchovno-zábavné klubové služby; organizovanie lotérií, organizovanie vedomostných a zábavných súťaží; organizovanie živých vystúpení a športových súťaží; vydávanie textov s výnimkou reklamných alebo náborových.
43 - Bufetové a reštauračné občerstvenie; služby pubov; prenájom stoličiek, stolov, obrusov a sklenených výrobkov.

(540) PAS VÝCHODNIARA

(550) slovná

(732) Plzeňský Prazdroj Slovensko, a.s., Pivovarská 9, 082 21 Veľký Šariš, SK;

(740) BELEŠČÁK & PARTNERS, s.r.o., Piešťany, SK;

(111) 235242

(151) 25.7.2013
(156) 21.4.2021
(180) 21.4.2031
(210) 720-2011
(220) 21.4.2011
(442) 5.9.2011
(450) 3.9.2013

9(511) 9, 16, 35, 41, 43

(511) 9 - Gramofónové platne; hracie zariadenie fungujúce po pripojení na externú obrazovku alebo monitor; lasery s výnimkou laserov na lekárske účely; počítačový softvér; zvukové nahrávacie zariadenie; disky zvukových nahrávok; nosiče zvukových nahrávok; zvukové prehrávacie zariadenia, prehrávače.
16 - Nálepky, lepiace štítky; výšivkové vzory.
35 - Reklamné agentúry; reklama; on-line reklama na počítačovej komunikačnej sieti; rozširovanie reklamných materiálov zákazníkom (letáky, prospekty, tlačoviny, vzorky); vydávanie a aktualizovanie reklamných materiálov; rozširovanie reklamných oznamov; prenájom reklamných plôch.
41 - Prenájom dekorácií; digitálna tvorba obrazov na výstupných zariadeniach; diskotéky (služby); prenájom divadelných dekorácií; divadelné predstavenia; drezúra zvierat; služby v oblasti estrád; filmová tvorba; fotografická reportáž; fotografovanie; hudobné skladateľské služby; informácie o možnostiach zábavy; výchovno-zábavné klubové služby; koncertné siene, sály; organizovanie a vedenie konferencií; organizovanie a vedenie kongresov; služby nahrávacích štúdií; nahrávanie videopások; nočné kluby; organizovanie a vedenie koncertov; organizovanie plesov; organizovanie predstavení (manažérske služby); organizovanie súťaží (vedomostných alebo zábavných); organizovanie súťaží krásy; organizovanie živých vystúpení; plánovanie a organizovanie večierok; prenájom osvetľovacích prístrojov do divadelných sál a televíznych štúdií; prenájom videokamier; reportérske služby; strihanie videopások; organizovanie vedomostných a zábavných súťaží; televízna zábava; výroba rozhlasových a televíznych programov; predaj vstupeniek na zábavné predstavenia; výroba (tvorba) videofilmov; zábava, pobavenie.
43 - Služby barov; bufety (rýchle občerstvenie); hotelierske služby; kaviarne; poskytovanie hotelového ubytovania; prenájom prednáškových sál; prenájom stoličiek, stolov, obrusov a sklenených výrobkov.

(540)



(550) obrazová

(591) čierna, biela, žltá, modrá, červená

(732) Tuček Rudolf, 8. marca 259/6, 962 61 Dobrá Niva, SK;

(740) Belička Ivan, Ing., Banská Bystrica, SK;

(540) **REHAB**

(550) slovná

(732) Monster Energy Company, 1 Monster Way, Corona, California 92879, US;

(740) Bachratá Magdaléna, Mgr., Bratislava, SK;

(111) **235931**

(151) 13.11.2013

(156) 28.4.2021

(180) 28.4.2031

(210) 5289-2011

(220) 28.4.2011

(442) 2.8.2013

(450) 8.1.2014

9 (511) 5, 29, 30

(511) 5 - Dietetické výrobky na liečebné účely, potraviny pre deti, dojčatá a chorých, ako detská a dojčenská výživa, potravinové prípravky a doplnky na liečebné účely ako posilňujúce požívatiny, vitamínové prípravky, požívatiny na liečebné účely na doplnenie redukčných diét alebo prípravkov na chudnutie, prípravky obsahujúce biochemické katalyzátory na liečebné účely, najmä pre fyzicky aktívne osoby, rekonvalescentov a chorých, dezinfekčné prípravky na hygienické účely, výrobky zverolekárske, farmaceutické a zdravotnícke, všetko patriace do tejto triedy.

29 - Mäso a mäsové výrobky, ako mäsové pasty, nátierky na chlieb, paštéty, ryby, hydina, zverina, mäsové výtázky, ovocie, zelenina, huby, konzervované a sterilizované, konzervované hotové jedlá patriace do triedy 29, sušené ovocie, želé, marmelády, džemy, kompóty, vajcia, mlieko a mliečne výrobky, výrobky na báze zemiakov a škrobu patriace do tejto triedy ako zemiakové vločky, zemiakové lupienky, oleje a tuky jedlé, ovocné drene.

30 - Oplátky, cukrovinky, gumové cukrovinky, esencie do cukrovínok, cukrárske výrobky všetkých druhov, káva, čaj, kakao, cukor, ryža, kávové náhradky, med, melasový sirup, droždie na kysnutie, soľ, horčica, ocot, kečupy, kečupové omáčky, omáčky, korenie, ľad na osvieženie, obilné vločky, všetko patriace do tejto triedy.

(540) **Maják**

(550) slovná

(732) Orkla Foods Česko a Slovensko a.s., Mělnická 133, 277 32 Byšice, CZ;

(740) Šuranová Traplová Jana, Mgr., Praha, CZ;

(111) **239399**

(151) 12.3.2015

(156) 15.6.2021

(180) 15.6.2031

(210) 1022-2011

(220) 15.6.2011

(442) 4.12.2014

(450) 5.5.2015

9 (511) 5, 30, 32

(511) 5 - Výživové doplnky v tekutej forme, zaradené do tejto triedy.

30 - Hotové čaje, ľadové čaje a čajové nápoje; hotové ochutené čaje, ľadové čaje a čajové nápoje, zaradené do tejto triedy.

32 - Nealkoholické nápoje patriace do tejto triedy.

Prevody a prechody práv na ochranné známky**(111) 150886**

(210) 24374
(732) RB Hygiene Home Switzerland AG, Richtistrasse 5, 8304 Wallisellen, CH;
(770) Reckitt Benckiser (Switzerland) AG, Richtistrasse 5, CH-8304 Wallisellen, Zürich, CH;
(580) 25.3.2021

(111) 154643

(210) 24315
(732) Kraton Polymers SPV EU B.V., Asterweg 19A1, 1031 HL Amsterdam, NL;
(770) Kraton Polymers Research B. V., Asterweg 19A1, 1031 HL Amsterdam, NL;
(580) 7.4.2021

(111) 154643

(210) 24315
(732) Cariflex Pte. Ltd., 6 Shenton Way, #25-11, Oue Downtown, Singapore 068809, SG;
(770) Cariflex Netherlands B.V., Asterweg 19A1, 1031 HL Amsterdam, NL;
(580) 7.4.2021

(111) 154644

(210) 24316
(732) Kraton Polymers SPV EU B.V., Asterweg 19A1, 1031 HL Amsterdam, NL;
(770) Kraton Polymers Research B. V., Asterweg 19A1, 1031 HL Amsterdam, NL;
(580) 7.4.2021

(111) 154644

(210) 24316
(732) Cariflex Pte. Ltd., 6 Shenton Way, #25-11, Oue Downtown, Singapore 068809, SG;
(770) Cariflex Netherlands B.V., Asterweg 19A1, 1031 HL Amsterdam, NL;
(580) 7.4.2021

(111) 163784

(210) 50216
(732) PF Consumer Healthcare 1 LLC, Corporation Service Company, 251 Little Falls Drive, Wilmington Delaware 19808, US;
(770) Wyeth LLC, 235 East 42nd Street, New York, NY 10017, US;
(580) 30.3.2021

(111) 164104

(210) 50215
(732) PF Consumer Healthcare 1 LLC, Corporation Service Company, 251 Little Falls Drive, Wilmington Delaware 19808, US;
(770) Wyeth LLC, 235 East 42nd Street, New York, NY 10017, US;
(580) 30.3.2021

(111) 164445

(210) 51174
(732) Great Star Tools USA, Inc., 271 Mayhill Street, Saddle Brook, New Jersey 07663, US;
(770) Shop - Vac Corporation, spoločnosť zriadená podľa zákonov štátu New Jersey, Williamsport, Pennsylvania, US;
(580) 12.4.2021

(111) 164957

(210) 52236
(732) FILSON s.r.o., Slévačská 902/11, Hloubětín, 198 00 Praha 9, CZ;
(770) Velvana, a.s., 273 24 Velvary, CZ;
(580) 12.4.2021

(111) 174411

(210) 72364
(732) FILSON s.r.o., Slévačská 902/11, Hloubětín, 198 00 Praha 9, CZ;
(770) Velvana, a.s., 273 24 Velvary, CZ;
(580) 12.4.2021

(111) 174413

(210) 72362
(732) FILSON s.r.o., Slévačská 902/11, Hloubětín, 198 00 Praha 9, CZ;
(770) Velvana, a.s., 273 24 Velvary, CZ;
(580) 12.4.2021

(111) 174415

(210) 72370
(732) FILSON s.r.o., Slévačská 902/11, Hloubětín, 198 00 Praha 9, CZ;
(770) Velvana, a.s., 273 24 Velvary, CZ;
(580) 12.4.2021

(111) 174843

(210) 60892
(732) Černý Jan, PhDr., Studničkova 297, 551 01 Jaroměř, Pražské Předměstí, CZ; Černý Jakub, Bc., Studničkova 297, 551 01 Jaroměř, Pražské Předměstí, CZ;
(770) Černý Jan, RNDr., Husova ulice č.p. 139, 551 01 Jaroměř, CZ;
(580) 9.4.2021

(111) 175009

(210) 73746
(732) UPJOHN US 1 LLC, 235 East 42nd Street, New York, N.Y. 10017, US;
(770) Wyeth LLC, 235 East 42nd Street, New York, N.Y. 10017, US;
(580) 30.3.2021

(111) 176564

(210) 3087-95
(732) FILSON s.r.o., Slévačská 902/11, Hloubětín, 198 00 Praha 9, CZ;
(770) Velvana, a.s., 273 24 Velvary, CZ;
(580) 12.4.2021

(111) 177548
(210) 740-93
(732) GlaxoSmithKline Consumer Healthcare Holdings (US) LLC, Corporation Service Company, 251 Little Falls Drive, Wilmington, Delaware 19808, US;
(770) Wyeth Holdings LLC, 235 East 42nd Street, New York, New York 10017, US;
(580) 26.3.2021

(111) 177549
(210) 739-93
(732) GlaxoSmithKline Consumer Healthcare Holdings (US) LLC, Corporation Service Company, 251 Little Falls Drive, Wilmington, Delaware 19808, US;
(770) Wyeth Holdings LLC, 235 East 42nd Street, New York, New York 10017, US;
(580) 26.3.2021

(111) 182629
(210) 2718-95
(732) FILSON s.r.o., Slévačská 902/11, Hloubětín, 198 00 Praha 9, CZ;
(770) Velvana, a.s., 273 24 Velvary, CZ;
(580) 12.4.2021

(111) 185492
(210) 1597-96
(732) GlaxoSmithKline Consumer Healthcare Holdings (US) LLC, Corporation Service Company, 251 Little Falls Drive, Wilmington, Delaware 19808, US;
(770) Wyeth Holdings LLC, 235 East 42nd Street, New York, NY 10017, US;
(580) 26.3.2021

(111) 186066
(210) 3207-96
(732) PF Consumer Healthcare 1 LLC, Corporation Service Company, 251 Little Falls Drive, Wilmington Delaware 19808, US;
(770) Wyeth LLC, 235 East 42nd Street, New York, New York 10017, US;
(580) 30.3.2021

(111) 191680
(210) 2607-98
(732) PF Consumer Healthcare 1 LLC, Corporation Service Company, 251 Little Falls Drive, Wilmington Delaware 19808, US;
(770) Wyeth LLC, 235 East 42nd Street, New York, NY 10017, US;
(580) 30.3.2021

(111) 192280
(210) 2994-98
(732) GlaxoSmithKline Consumer Healthcare Holdings (US) LLC, Corporation Service Company, 251 Little Falls Drive, Wilmington, Delaware 19808, US;
(770) Wyeth Holdings LLC, 235 East 42nd Street, New York, NY 10017, US;
(580) 26.3.2021

(111) 192751
(210) 337-99
(732) GlaxoSmithKline Consumer Healthcare Holdings (US) LLC, Corporation Service Company, 251 Little Falls Drive, Wilmington, Delaware 19808, US;
(770) Wyeth Holdings LLC, 235 East 42nd Street, New York, New York 10017, US;
(580) 26.3.2021

(111) 192863
(210) 498-99
(732) PF Consumer Healthcare 1 LLC, Corporation Service Company, 251 Little Falls Drive, Wilmington Delaware 19808, US;
(770) Wyeth LLC, 235 East 42nd Street, New York, NY 10017, US;
(580) 30.3.2021

(111) 194724
(210) 1456-99
(732) GlaxoSmithKline Consumer Healthcare Holdings (US) LLC, Corporation Service Company, 251 Little Falls Drive, Wilmington, Delaware 19808, US;
(770) Wyeth Holdings LLC, 235 East 42nd Street, New York, New York 10017, US;
(580) 26.3.2021

(111) 197432
(210) 2417-2000
(732) Philipp Brothers Chemicals, Inc., Glenpointe Centre East, 3rd Floor, 300 Frank W. Burr Boulevard, Suite 21, Teaneck, New Jersey 07666, US;
(770) Zoetis Services LLC, 10 Sylvan Way, Parsippany, NJ 07054, US;
(580) 12.4.2021

(111) 199428
(210) 256-2001
(732) RB Hygiene Home Switzerland AG, Richtistrasse 5, 8304 Wallisellen, CH;
(770) Reckitt Benckiser (Switzerland) AG, Richtistrasse 5, CH-8304 Wallisellen, Zürich, CH;
(580) 25.3.2021

(111) 205917
(210) 187-2003
(732) FILSON s.r.o., Slévačská 902/11, Hloubětín, 198 00 Praha 9, CZ;
(770) Velvana, a.s., 273 24 Velvary, CZ;
(580) 12.4.2021

(111) 206092
(210) 960-2003
(732) PF Consumer Healthcare 1 LLC, Corporation Service Company, 251 Little Falls Drive, Wilmington Delaware 19808, US;
(770) Wyeth LLC, 235 East 42nd Street, New York, New York 10017, US;
(580) 30.3.2021

(111) 207457
(210) 1304-2003
(732) LIGHTHOUSE INTERNATIONAL INC., 255 Keele Str., Toronto, Ontario M6P-2K1, CA;
(770) PHARMA UNITED INC., 255 Keele St., Toronto, Ontario, M6P-2K1, CA;
(580) 25.3.2021

(111) 209188
(210) 3597-2003
(732) CentralNic Finance & IP Sarl, 1-3, boulevard de la Foire, L-1528 Luxembourg, LU;
(770) SK-NIC, a.s., Borská 6, 841 04 Bratislava, SK;
(580) 9.4.2021

(111) 209189
(210) 3598-2003
(732) CentralNic Finance & IP Sarl, 1-3, boulevard de la Foire, L-1528 Luxembourg, LU;
(770) SK-NIC, a.s., Borská 6, 841 04 Bratislava, SK;
(580) 9.4.2021

(111) 209190
(210) 3600-2003
(732) CentralNic Finance & IP Sarl, 1-3, boulevard de la Foire, L-1528 Luxembourg, LU;
(770) SK-NIC, a.s., Borská 6, 841 04 Bratislava, SK;
(580) 9.4.2021

(111) 209191
(210) 3601-2003
(732) CentralNic Finance & IP Sarl, 1-3, boulevard de la Foire, L-1528 Luxembourg, LU;
(770) SK-NIC, a.s., Borská 6, 841 04 Bratislava, SK;
(580) 9.4.2021

(111) 209285
(210) 2770-2003
(732) LIGHTHOUSE INTERNATIONAL INC., 255 Keele Str., Toronto, Ontario M6P-2K1, CA;
(770) NOVA COAST INC., 255 Keele St., Toronto, Ontario M6P2K1, CA;
(580) 12.4.2021

(111) 209759
(210) 864-2004
(732) RB Hygiene Home Switzerland AG, Richtistrasse 5, 8304 Wallisellen, CH;
(770) Reckitt Benckiser (Switzerland) AG, Richtistrasse 5, CH-8304 Wallisellen, Zürich, CH;
(580) 25.3.2021

(111) 209760
(210) 865-2004
(732) EL CORTE INGLÉS, S.A., Hermosilla, 112, 28009 Madrid, ES;
(770) SFERA JOVEN, S.A., Hermosilla, 112, 28009 Madrid, ES;
(580) 6.4.2021

(111) 209821
(210) 1173-2004
(732) EL CORTE INGLÉS, S.A., Hermosilla, 112, 28009 Madrid, ES;
(770) SFERA JOVEN, S.A., Hermosilla, 112, 28009 Madrid, ES;
(580) 6.4.2021

(111) 210078
(210) 1735-2003
(732) SINCLAIR Global Group s.r.o., Purkyňova 45, 612 00 Brno, CZ;
(770) NEPA Slovakia, spol.s r.o., Technická 2, 821 04 Bratislava, SK;
(580) 25.3.2021

(111) 210424
(210) 1678-2004
(732) LIGHTHOUSE INTERNATIONAL INC., 255 Keele Str., Toronto, Ontario M6P-2K1, CA;
(770) NOVA COAST INC., 255 Keele St., Toronto, Ontario M6P2K1, CA;
(580) 12.4.2021

(111) 211085
(210) 2303-2004
(732) LIGHTHOUSE INTERNATIONAL INC., 255 Keele Str., Toronto, Ontario M6P-2K1, CA;
(770) NOVA COAST INC., 255 Keele St., Toronto, Ontario M6P2K1, CA;
(580) 12.4.2021

(111) 211753
(210) 2432-2004
(732) LIGHTHOUSE INTERNATIONAL INC., 255 Keele Str., Toronto, Ontario M6P-2K1, CA;
(770) NOVA COAST INC., 255 Keele St., Toronto, Ontario M6P2K1, CA;
(580) 12.4.2021

(111) 214487
(210) 845-2005
(732) G1 MONITOR, s.r.o., Jesenského 12, 040 01 Košice, SK;
(770) Dana Demská - G1 MONITOR, Trieda SNP 19, 040 11 Košice, SK;
(580) 13.4.2021

(111) 214511
(210) 1160-2005
(732) GlaxoSmithKline Consumer Healthcare Holdings (US) LLC, Corporation Service Company, 251 Little Falls Drive, Wilmington, Delaware 19808, US;
(770) Wyeth Holdings LLC, 235 East 42nd Street, New York, NY 10017, US;
(580) 26.3.2021

(111) 216814
(210) 5674-2006
(732) LIGHTHOUSE INTERNATIONAL INC., 255 Keele Str., Toronto, Ontario M6P-2K1, CA;
(770) PHARMA UNITED INC., 255 Keele St., Toronto, Ontario M6P2K1, CA;
(580) 25.3.2021

(111) 216823

(210) 5687-2006
(732) LIGHTHOUSE INTERNATIONAL INC., 255 Keele Str., Toronto, Ontario M6P-2K1, CA;
(770) NOVA COAST INC., 255 Keele St., Toronto, Ontario M6P2K1, CA;
(580) 13.4.2021

(111) 221101

(210) 955-2006
(732) LIGHTHOUSE INTERNATIONAL INC., 255 Keele Str., Toronto, Ontario M6P-2K1, CA;
(770) NOVA COAST INC., 255 Keele St., Toronto, Ontario M6P2K1, CA;
(580) 12.4.2021

(111) 221903

(210) 2186-2007
(732) PF Consumer Healthcare 1 LLC, Corporation Service Company, 251 Little Falls Drive, Wilmington Delaware 19808, US;
(770) Wyeth LLC, 235 East 42nd Street, New York, NY 10017, US;
(580) 30.3.2021

(111) 223148

(210) 370-2008
(732) LIGHTHOUSE INTERNATIONAL INC., 255 Keele Str., Toronto, Ontario M6P-2K1, CA;
(770) NOVA COAST INC., 255 Keele St., Toronto, Ontario M6P2K1, CA;
(580) 13.4.2021

(111) 223149

(210) 371-2008
(732) LIGHTHOUSE INTERNATIONAL INC., 255 Keele Str., Toronto, Ontario M6P-2K1, CA;
(770) NOVA COAST INC., 255 Keele St., Toronto, Ontario M6P2K1, CA;
(580) 13.4.2021

(111) 223652

(210) 13-2008
(732) GlaxoSmithKline Consumer Healthcare Holdings (US) LLC, Corporation Service Company, 251 Little Falls Drive, Wilmington, Delaware 19808, US;
(770) Wyeth Holdings LLC, 235 East 42nd Street, New York, NY 10017, US;
(580) 26.3.2021

(111) 224172

(210) 783-2008
(732) LIGHTHOUSE INTERNATIONAL INC., 255 Keele Str., Toronto, Ontario M6P-2K1, CA;
(770) NOVA COAST INC., 255 Keele St., Toronto, Ontario M6P2K1, CA;
(580) 13.4.2021

(111) 226274

(210) 404-2009
(732) PF Consumer Healthcare 1 LLC, Corporation Service Company, 251 Little Falls Drive, Wilmington Delaware 19808, US;
(770) Wyeth LLC, 235 East 42nd Street, New York, NY 10017, US;
(580) 30.3.2021

(111) 228828

(210) 549-2010
(732) LIGHTHOUSE INTERNATIONAL INC., 255 Keele Str., Toronto, Ontario M6P-2K1, CA;
(770) NOVA COAST INC., 255 Keele St., Toronto, Ontario M6P2K1, CA;
(580) 13.4.2021

(111) 232012

(210) 1441-2011
(732) Shevimpex s.r.o., Pri bitúnku 13, 040 01 Košice, SK;
(770) Ing. Peter Švec SHEVIMPEX, Berlínska 11, 040 13 Košice, SK;
(580) 12.4.2021

(111) 233111

(210) 1900-2011
(732) LIGHTHOUSE INTERNATIONAL INC., 255 Keele Str., Toronto, Ontario M6P-2K1, CA;
(770) NOVA COAST INC., 255 Keele St., Toronto, Ontario M6P2K1, CA;
(580) 13.4.2021

(111) 233590

(210) 5057-2012
(732) LIGHTHOUSE INTERNATIONAL INC., 255 Keele Str., Toronto, Ontario M6P-2K1, CA;
(770) NOVA COAST INC., 255 Keele St., Toronto, Ontario M6P2K1, CA;
(580) 13.4.2021

(111) 235449

(210) 1068-2011
(732) Favusta Holdings LTD, 16 Kyriakos Matsis Avenue, Eagle House, 10th Floor, 1082 Agioi Omologites, Nicosia, CY;
(770) INTERLABO LIMITED, Eagle House, 16 Kyriakos Matsis Avenue, 10th Floor, Ayioi Omoloyites, 1082 Nicosia, CY;
(580) 7.4.2021

(111) 236488

(210) 5277-2013
(732) LIGHTHOUSE INTERNATIONAL INC., 255 Keele Str., Toronto, Ontario M6P-2K1, CA;
(770) NOVA COAST INC., 255 Keele St., Toronto, Ontario M6P2K1, CA;
(580) 14.4.2021

(111) 237564

(210) 1219-2013
(732) SZ DJI Technology Co., Ltd., 6F, HKUST SZ IER Building, No. 9 Yuexing 1st Rd, Hi-Tech Park (South), Nanshan District, Shenzhen, Guangdong 518057, CN;
(770) Pelikán Daniel, Na Vyhlídce 795, 533 04 Sezemice, CZ;
(580) 25.3.2021

(111) 238430

(210) 1325-2013
(732) LIGHTHOUSE INTERNATIONAL INC., 255 Keele Str., Toronto, Ontario M6P-2K1, CA;
(770) NOVA COAST INC., 255 Keele St., Toronto, Ontario M6P2K1, CA;
(580) 14.4.2021

(111) 238879

(210) 1067-2011
(732) Favusta Holdings LTD, 16 Kyriakos Matsis Avenue, Eagle House, 10th Floor, 1082 Agioi Omologites, Nicosia, CY;
(770) INTERLABO LIMITED, Eagle House, 16 Kyriakos Matsis Avenue, 10th Floor, Ayioi Omoloyites, 1082 Nicosia, CY;
(580) 7.4.2021

(111) 239402

(210) 810-2014
(732) LIGHTHOUSE INTERNATIONAL INC., 255 Keele Str., Toronto, Ontario M6P-2K1, CA;
(770) NOVA COAST INC., 255 Keele St., Toronto, Ontario M6P2K1, CA;
(580) 14.4.2021

(111) 240056

(210) 2239-2014
(732) PF Consumer Healthcare 1 LLC, Corporation Service Company, 251 Little Falls Drive, Wilmington Delaware 19808, US;
(770) Wyeth LLC, 235 East 42nd Street, New York, NY 10017, US;
(580) 30.3.2021

(111) 240184

(210) 977-2014
(732) LIGHTHOUSE INTERNATIONAL INC., 255 Keele Str., Toronto, Ontario M6P-2K1, CA;
(770) NOVA COAST INC., 255 Keele St., Toronto, Ontario M6P2K1, CA;
(580) 14.4.2021

(111) 240185

(210) 978-2014
(732) LIGHTHOUSE INTERNATIONAL INC., 255 Keele Str., Toronto, Ontario M6P-2K1, CA;
(770) NOVA COAST INC., 255 Keele St., Toronto, Ontario M6P2K1, CA;
(580) 14.4.2021

(111) 241701

(210) 5072-2015
(732) LIGHTHOUSE INTERNATIONAL INC., 255 Keele Str., Toronto, Ontario M6P-2K1, CA;
(770) NOVA COAST INC., 255 Keele St., Toronto, Ontario M6P2K1, CA;
(580) 14.4.2021

(111) 243495

(210) 744-2016
(732) Accace Outsourcing s.r.o., Hvězdova 1716/2b, 140 00 Praha, CZ;
(770) Corporate Consulting Group, s.r.o., Tučkova 9, 82105 Bratislava, SK;
(580) 25.3.2021

(111) 249993

(210) 477-2018
(732) LIGHTHOUSE INTERNATIONAL INC., 255 Keele Str., Toronto, Ontario M6P-2K1, CA;
(770) NOVACOAST LIMITED, Avlonos 1, MARIA HOUSE, 1075 Nicosia, CY;
(580) 12.4.2021

(111) 249995

(210) 554-2018
(732) LIGHTHOUSE INTERNATIONAL INC., 255 Keele Str., Toronto, Ontario M6P-2K1, CA;
(770) NOVACOAST LIMITED, Avlonos 1, MARIA HOUSE, 1075 Nicosia, CY;
(580) 12.4.2021

(111) 253073

(210) 416-2020
(732) Vivid Money GmbH, Karl-Marx Strasse 97-99, 12043 Berlin, DE;
(770) "ZANITA" LIMITED LIABILITY COMPANY, 16th PARKOVAYA STREET, 27, 105484 MOSCOW, RU;
(580) 13.4.2021

(111) 253142

(210) 208-2020
(732) Reza IP Holdings LLC, 600 Madison Avenue, New York, NY 10022, US;
(770) AR S.A., 43, Boulevard Prince Henri, L-1724 Luxembourg, LU;
(580) 25.3.2021

(111) 254308

(210) 1463-2020
(732) CentralNic Finance & IP Sarl, 1-3, boulevard de la Foire, L-1528 Luxembourg, LU;
(770) SK-NIC, a.s., Námestie SNP 14, 811 06 Bratislava, SK;
(580) 9.4.2021

Zmeny v údajoch o majiteľoch/prihlasovateľoch**(111) 90308**

(210) 19035

(732) Fytopharma, a.s., Duklianskych hrdinov 47/651, 901 27 Malacky, SK;

(580) 9.4.2021

(111) 99747

(210) 19226

(732) Fytopharma, a.s., Duklianskych hrdinov 47/651, 901 27 Malacky, SK;

(580) 9.4.2021

(111) 154643

(210) 24315

(732) Cariflex Netherlands B.V., Asterweg 19A1, 1031 HL Amsterdam, NL;

(580) 7.4.2021

(111) 154644

(210) 24316

(732) Cariflex Netherlands B.V., Asterweg 19A1, 1031 HL Amsterdam, NL;

(580) 7.4.2021

(111) 160450

(210) 45015

(732) Fater S.p.A., Via Mare Adriatico, 122, 65010 Spoltore, Pescara, IT;

(580) 6.4.2021

(111) 170294

(210) 60027

(732) Warner Music Czech Republic s.r.o., Pekařská 621/7, Jižonice, 155 00 Praha 5, CZ;

(580) 30.3.2021

(111) 171159

(210) 61578

(732) Solae, LLC, 4300 Duncan Avenue, St. Louis, MO 63110, US;

(580) 13.4.2021

(111) 171174

(210) 62189

(732) Kraft Foods Group Brands LLC, 200 E. Randolph St., Chicago, Illinois 60601, US;

(580) 25.3.2021

(111) 171178

(210) 62188

(732) Kraft Foods Group Brands LLC, 200 E. Randolph St., Chicago, Illinois 60601, US;

(580) 25.3.2021

(111) 171478

(210) 61024

(732) Phibro Animal Health Corporation, Glenpointe Centre East, 3rd Floor, 300 Frank W Burr Blvd., Ste. 21, Teaneck, NJ 07666, US;

(580) 8.4.2021

(111) 174933

(210) 64493

(732) PARAMO, a.s., Přerovská 560, Svítkov, 530 06 Pardubice, CZ;

(580) 30.3.2021

(111) 175009

(210) 73746

(732) Wyeth LLC, 235 East 42nd Street, New York, N.Y. 10017, US;

(580) 30.3.2021

(111) 176209

(210) 62729

(732) PARAMO, a.s., Přerovská 560, Svítkov, 530 06 Pardubice, CZ;

(580) 30.3.2021

(111) 177548

(210) 740-93

(732) Wyeth Holdings LLC, 235 East 42nd Street, New York, New York 10017, US;

(580) 26.3.2021

(111) 177549

(210) 739-93

(732) Wyeth Holdings LLC, 235 East 42nd Street, New York, New York 10017, US;

(580) 26.3.2021

(111) 197432

(210) 2417-2000

(732) Phibro Animal Health Corporation, Glenpointe Centre East, 3rd Floor, 300 Frank W. Burr Boulevard, Suite 21, Teaneck, New Jersey 07666, US;

(580) 12.4.2021

(111) 202119

(210) 856-2001

(732) KORATEX a.s., Krajinská 30, 821 06 Bratislava, SK;

(580) 30.3.2021

(111) 202705

(210) 1588-2001

(732) ON CLINIC, s.r.o., Olivova 948/6, Nové Město, 110 00 Praha 1, CZ;

(580) 9.4.2021

(111) 206092
(210) 960-2003
(732) Wyeth LLC, 235 East 42nd Street, New York, New York
10017, US;
(580) 30.3.2021

(111) 210078
(210) 1735-2003
(732) NEPA Slovakia, spol.s r.o., Technická 2, 821 04 Bratislava,
SK;
(580) 25.3.2021

(111) 217924
(210) 803-2006
(732) Union zdravotná poisťovňa, a.s., Karadžičova 10, 814 53
Bratislava 1, SK;
(580) 29.3.2021

(111) 222148
(210) 395-2007
(732) LOGOS MEDIA, s.r.o., Štefana Kukuru 154/14, 071 01
Michalovce, SK;
(580) 12.4.2021

(111) 230742
(210) 410-2011
(732) Viliam Hronček, Jelenec 604, 951 73 Jelenec, SK;
(580) 31.3.2021

(111) 231143
(210) 5231-2011
(732) CHIQUITA BRANDS L.L.C., DCOTA Office Center,
1855 Griffin Road, Suite C-436, Fort Lauderdale, Florida,
FL 33004-2275, US;
(580) 8.4.2021

(111) 231418
(210) 5163-2011
(732) OKTE, a. s., Mlynské nivy 48, 821 09 Bratislava, SK;
(580) 8.4.2021

(111) 231419
(210) 5164-2011
(732) OKTE, a. s., Mlynské nivy 48, 821 09 Bratislava, SK;
(580) 8.4.2021

(111) 231420
(210) 5165-2011
(732) OKTE, a. s., Mlynské nivy 48, 821 09 Bratislava, SK;
(580) 8.4.2021

(111) 231922
(210) 1350-2011
(732) Multi-VAC spol. s r.o., Fáblovka 586, Polabiny, 533 52 Par-
dubice, CZ;
(580) 29.3.2021

(111) 235707
(210) 437-2013
(732) Fater S.p.A., Via Mare Adriatico, 122, 65010 Spoltore,
Pescara, IT;
(580) 6.4.2021

(111) 235708
(210) 438-2013
(732) Fater S.p.A., Via Mare Adriatico, 122, 65010 Spoltore,
Pescara, IT;
(580) 6.4.2021

(111) 235835
(210) 385-2013
(732) Fater S.p.A., Via Mare Adriatico, 122, 65010 Spoltore,
Pescara, IT;
(580) 6.4.2021

(111) 235836
(210) 386-2013
(732) Fater S.p.A., Via Mare Adriatico, 122, 65010 Spoltore,
Pescara, IT;
(580) 6.4.2021

(111) 235837
(210) 387-2013
(732) Fater S.p.A., Via Mare Adriatico, 122, 65010 Spoltore,
Pescara, IT;
(580) 6.4.2021

(111) 236959
(210) 1335-2013
(732) Metada s.r.o., Hvězdova 1716/2b, Nusle, 140 00 Praha 4,
CZ;
(580) 12.4.2021

(111) 249804
(210) 2048-2018
(732) Profektra - Mária Vančová, Partizánska cesta 97, 974 01
Banská Bystrica, SK;
(580) 26.3.2021

Zmeny dispozičných práv na prihlášky ochranných znáмок (zálohy)**(210) 2988-2020**

(731) FINGO.SK s. r. o., Vajnorská 100/B, 831 04 Bratislava, SK;
Záložný veriteľ:
J&T BANKA, a.s., Sokolovská 700/113a, Karlín, 186 00 Praha 8, CZ;
Dátum zriadenia záložného práva: 27.1.2021
(580) 30.3.2021

(210) 2990-2020

(731) FINGO.SK s. r. o., Vajnorská 100/B, 831 04 Bratislava, SK;
Záložný veriteľ:
J&T BANKA, a.s., Sokolovská 700/113a, Karlín, 186 00 Praha 8, CZ;
Dátum zriadenia záložného práva: 27.1.2021
(580) 1.4.2021

(210) 2989-2020

(731) FINGO.SK s. r. o., Vajnorská 100/B, 831 04 Bratislava, SK;
Záložný veriteľ:
J&T BANKA, a.s., Sokolovská 700/113a, Karlín, 186 00 Praha 8, CZ;
Dátum zriadenia záložného práva: 27.1.2021
(580) 30.3.2021

Medzinárodne zapísané ochranné známky**(210) 1587-2020**

(220) 17.7.2020
(800) 1 580 055, 15.1.2021

(111) 251744

(210) 1827-2019
(220) 23.8.2019
(800) 1 578 197, 23.9.2020

(210) 1817-2020

(220) 21.8.2020
(800) 1 579 989, 21.12.2020

(111) 254483

(210) 1455-2020
(220) 30.6.2020
(800) 1 583 312, 8.10.2020

(210) 2400-2020

(220) 27.10.2020
(800) 1 578 064, 28.10.2020

(111) 254484

(210) 1454-2020
(220) 30.6.2020
(800) 1 583 335, 8.10.2020

(210) 2755-2020

(220) 2.12.2020
(800) 1 580 066, 2.12.2020

(111) 254726

(210) 1768-2020
(220) 14.8.2020
(800) 1 579 988, 3.12.2020

(210) 2838-2020

(220) 10.12.2020
(800) 1 581 598, 10.12.2020

Zastavené konania o prihláškach ochranných známok

(210)

176-2021

Zamietnuté prihlášky ochranných známok

(210)

1488-2017
256-2018

(210)

1272-2018
2614-2019**Zaniknuté ochranné známky**

(111)	(141)	(111)	(141)	(111)	(141)	(111)	(141)
168689	06.08.2020	197652	10.08.2020	204028	04.08.2020	229654	30.08.2020
168699	29.08.2020	197653	22.08.2020	206430	24.08.2020	229655	31.08.2020
168812	09.08.2020	197757	04.08.2020	208097	10.08.2020	229656	31.08.2020
168873	30.08.2020	197758	04.08.2020	210453	31.08.2020	229657	31.08.2020
168880	29.08.2020	197759	04.08.2020	229135	11.08.2020	229726	20.08.2020
168978	13.08.2020	197760	04.08.2020	229280	05.08.2020	229727	23.08.2020
168980	15.08.2020	197761	04.08.2020	229281	05.08.2020	229754	17.08.2020
168981	15.08.2020	197765	30.08.2020	229282	05.08.2020	229789	02.08.2020
169005	31.08.2020	197766	30.08.2020	229283	06.08.2020	229791	11.08.2020
169144	15.08.2020	197767	30.08.2020	229284	06.08.2020	229792	11.08.2020
169145	15.08.2020	197768	30.08.2020	229287	19.08.2020	229801	30.08.2020
169260	06.08.2020	197890	03.08.2020	229327	05.08.2020	229851	13.08.2020
169261	06.08.2020	197900	04.08.2020	229328	06.08.2020	229853	17.08.2020
169347	09.08.2020	197901	04.08.2020	229329	06.08.2020	229854	17.08.2020
169371	23.08.2020	197908	04.08.2020	229331	19.08.2020	229943	02.08.2020
169454	08.08.2020	197909	04.08.2020	229332	25.08.2020	229945	02.08.2020
169815	15.08.2020	197916	14.08.2020	229333	24.08.2020	229946	06.08.2020
170001	22.08.2020	197923	28.08.2020	229335	25.08.2020	229948	20.08.2020
170321	08.08.2020	197927	30.08.2020	229337	31.08.2020	229950	24.08.2020
171372	13.08.2020	197929	30.08.2020	229338	31.08.2020	229952	30.08.2020
195467	07.08.2020	197936	31.08.2020	229382	09.08.2020	230037	17.08.2020
197185	01.08.2020	197971	04.08.2020	229383	11.08.2020	230100	04.08.2020
197192	11.08.2020	197972	04.08.2020	229385	12.08.2020	230101	06.08.2020
197195	14.08.2020	198052	16.08.2020	229389	24.08.2020	230103	06.08.2020
197209	16.08.2020	198054	17.08.2020	229535	11.08.2020	230106	13.08.2020
197210	16.08.2020	198057	22.08.2020	229538	19.08.2020	230108	16.08.2020
197219	25.08.2020	198565	21.08.2020	229539	19.08.2020	230109	16.08.2020
197221	25.08.2020	198568	21.08.2020	229541	18.08.2020	230110	18.08.2020
197222	25.08.2020	198704A	30.08.2020	229563	24.08.2020	230115	26.08.2020
197223	25.08.2020	199014	04.08.2020	229564	25.08.2020	230195	19.08.2020
197224	25.08.2020	199015	04.08.2020	229565	25.08.2020	230196	31.08.2020
197408	02.08.2020	199150	28.08.2020	229566	25.08.2020	230281	26.08.2020
197409	02.08.2020	199400	17.08.2020	229567	26.08.2020	230321	17.08.2020
197412	03.08.2020	199403	18.08.2020	229568	27.08.2020	230419	05.08.2020
197413	03.08.2020	199530	10.08.2020	229637	04.08.2020	230472	17.08.2020
197415	03.08.2020	199612	04.08.2020	229638	04.08.2020	230509	30.08.2020
197416	03.08.2020	199647	28.08.2020	229639	05.08.2020	230535	17.08.2020
197420	07.08.2020	199775	25.08.2020	229642	09.08.2020	230673	09.08.2020
197421	07.08.2020	199776	25.08.2020	229644	10.08.2020	231082	20.08.2020
197424	10.08.2020	199950	18.08.2020	229646	10.08.2020	231197	20.08.2020
197568	01.08.2020	199951	23.08.2020	229647	10.08.2020	231450	13.08.2020
197569	02.08.2020	200449	17.08.2020	229648	10.08.2020	233394	06.08.2020
197571	07.08.2020	202072	31.08.2020	229650	12.08.2020	233487	25.08.2020
197573	07.08.2020	202385	28.08.2020	229651	11.08.2020	253375	23.03.2021

Zmeny v zozname tovarov a služieb**(111) 150614**

(210) 23587

7 **(511) 5, 30, 33**

(510) Výrobky farmaceutické, dietetické, potravinárske, prostriedky proti rastlinným škodcom, výrobky na liečivá humánne a veterinárne, liečivé a dietetické vína.

(580) 29.3.2021

(111) 170826

(210) 60625

7 **(511) 3, 5, 21, 35**

(510) Bieliace prostriedky a ostatné suroviny pre práčovne, čistiacie, leštiace, umývacie a obrusovacie prípravky, mydlá, voňavky, éterické oleje, kozmetické prostriedky, vlasové vody, prášky na zuby, farmaceutické, veterinárne a upratovacie prostriedky, dietetické suroviny prispôbené na lekárske použitie, potraviny pre batoľatá, náplasti, materiál na obvazy, plomby na zuby, zubolekársky vosk, dezinfekčné prostriedky, prípravky na hubenie hmyzu, fungicidy, herbicidy, bytové a kuchynské zariadenie a zásuvky, hrebene a huby, zmetáky, kefársky tovar, tovar na čistenie, surové alebo opracované sklo vrátane tabuľového, sklenný tovar, porcelán, keramika, služby propagačné a pomocné, služby pri prevádzke a obchode.

(580) 6.4.2021

(111) 199596

(210) 959-2001

7 **(511) 9, 16, 35, 41**

(511) 9 - Nosiče zvukových a obrazových záznamov - CD, MC, MD.

16 - Neperiodické tlačoviny, letáky, plagáty.

35 - Sprostredkovanie nákupu a predaja tovarov; reklamná činnosť, vydávanie reklamných tlačovín.

41 - Zábavná činnosť, organizovanie koncertov a zábavných podujatí; vydávanie reklamných tlačovín.

(580) 7.4.2021